

Ex9C09~18



Contactor
 Stykač
 Stykač
 Stycznik
 Contactor
 Leistungsschütz
 Contacteur
 Контактор
 Контактор
 Motorni kontaktor

IEC/EN 60947-4-1

Mounting instructions

Montážní návod

Montážne inštrukcie

Instrukcja montażu

Instrukcioni de asamblare

Montageanweisung

Instructions de montage

Инструкция по монтажу

Monteringsanvisning

Istruzioni di montaggio

Instrucciones de montaje

Összeszerelési útmutató

Asennusohjeita

Montage-instructies

Instruções de montagem

Navodila za montažo

Οδηγίες Εγκατάστασης

Инструкции за инсталиране

Monteringsvejledningen

Montažu upute

Surinkimo instrukcijos

Instalēšanas instrukcijas

Скупштина упутство

Paigaldusjuhendid

Caution: Installation by electricians only

Varování: Montáž pouze osobou s elektrotech. kvalifikací

Varovanie: Montáž iba osobou s elektrotech. kvalifikáciou

Uwaga: Montaż tylko przezu prawnionych instalatorów

Atenție: Instalare numai de catre electricieni

Vorsicht: Montagenur durch Elektrofachkräfte

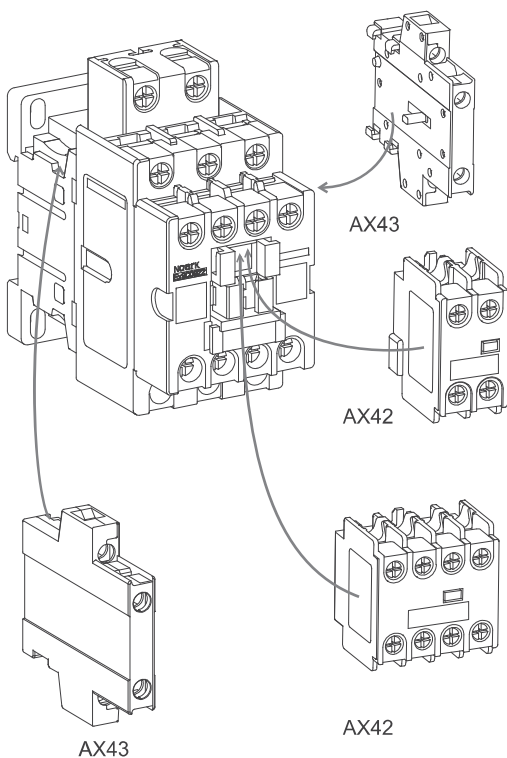
Attention: Montage uniquement par un électricien

Осторожно: Монтаж только электрика

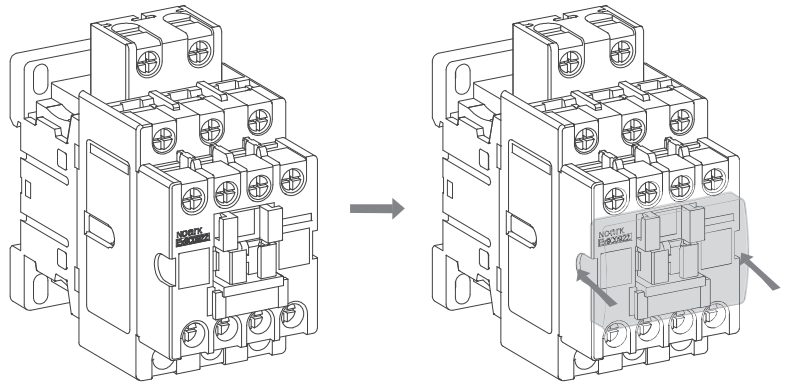
NOARK

A

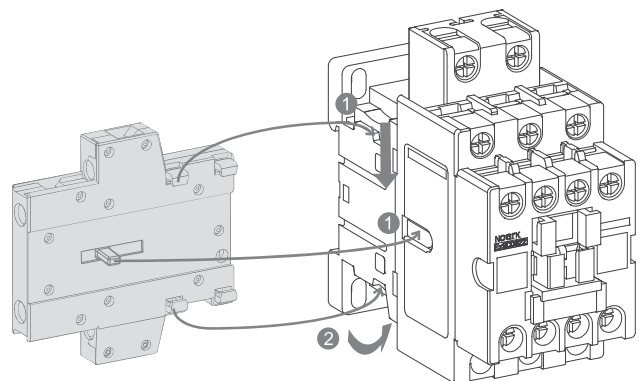
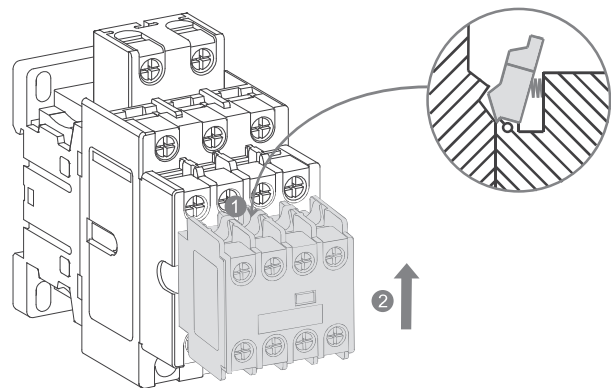
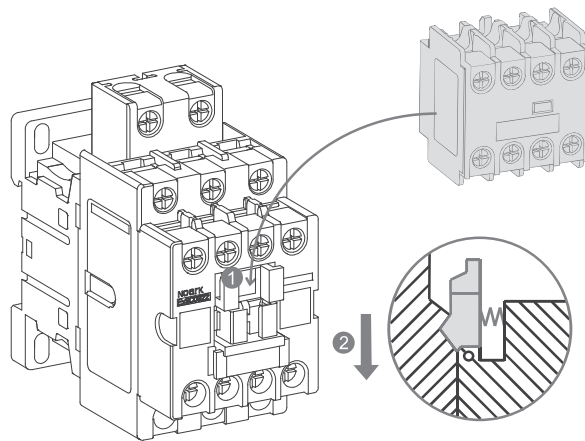
Ex9C09/Ex9C12/Ex9C18

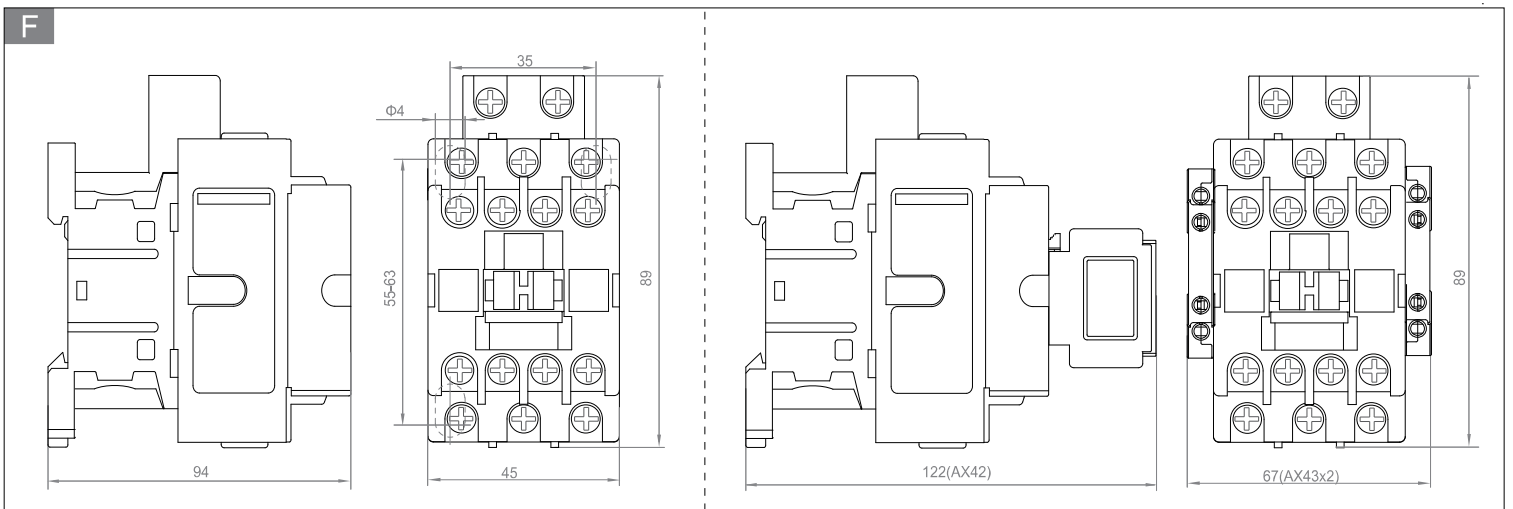
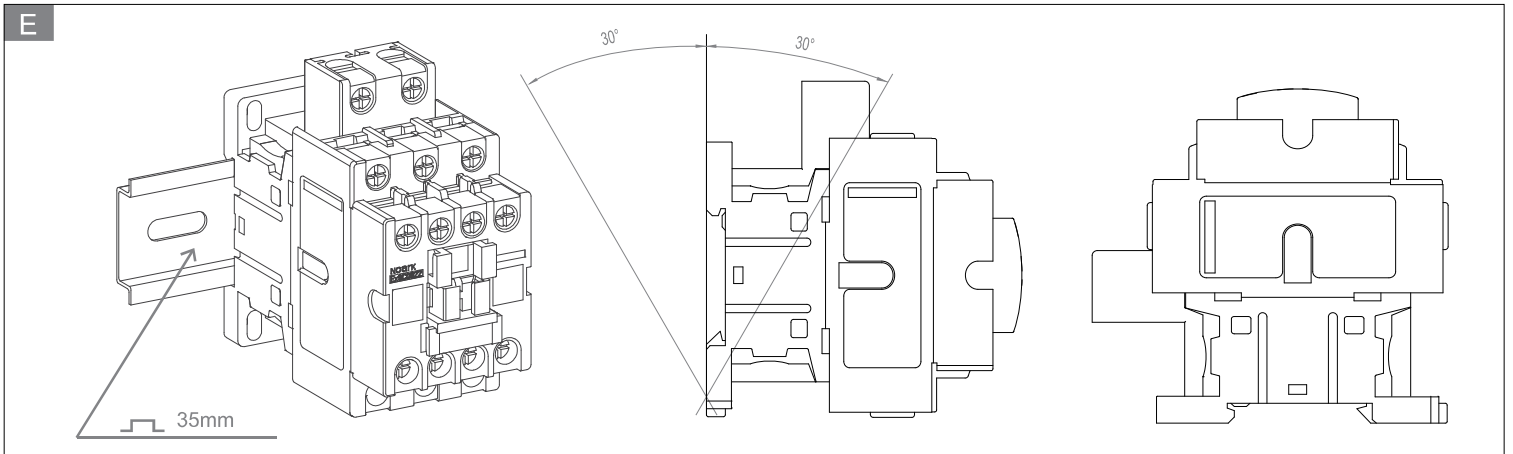
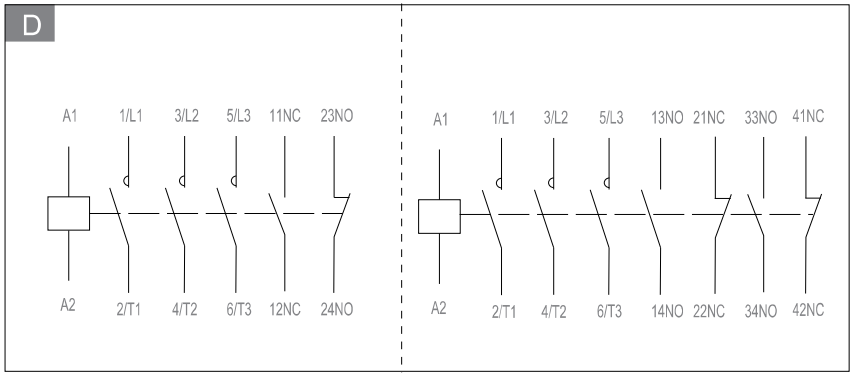
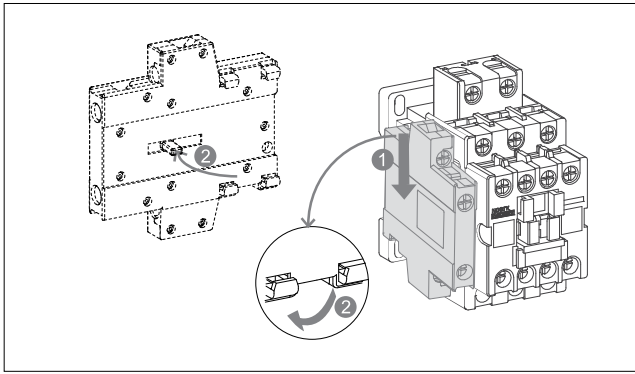


B



C





G

	M3.5 1.7N·m	 	 mm^2	 mm^2	 mm^2	 mm^2	 mm^2	 mm^2	 mm^2	 mm^2
			1.5~6	1.5~6	1~6	1~4	1~6	1~4	1.5~6	1.5~6
 A1 A2	M3.5 1.7N·m	 	 mm^2	 mm^2	 mm^2	 mm^2	 mm^2	 mm^2	 mm^2	 mm^2
			1~4	1~4	1~4	1~2.5	1~4	1~2.5	1~4	1~4