



Contactor
 Stykač
 Stykač
 Stycznik
 Contactor
 Leistungsschütz
 Contacteur
 Контактор
 Контактор
 Motorni kontaktor
 Mágneskapcsoló
 Kontaktorius
 Контактор

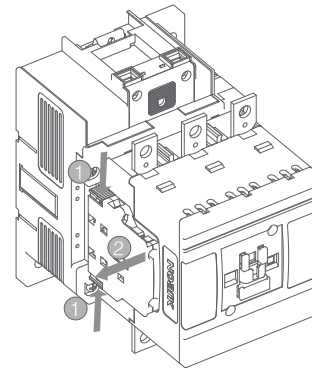
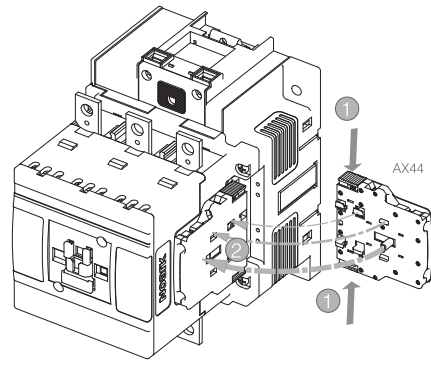
IEC/EN 60947-4-1

Mounting instruction
 Montážní návod
 Montážny návod
 Instrukcija montažu
 Instrucțiuni de asamblare
 Montageanweisung
 Instructions de montage
 Инструкция по монтажу
 Monteringsanvisning
 Istruzioni di montaggio
 Instrucciones de montaje
 Összeszerelési útmutató
 Asennusohjeita

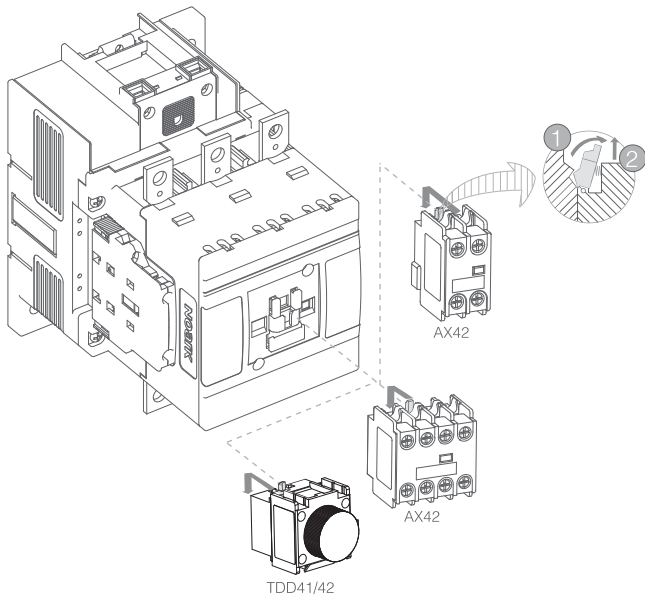
Montage-instructies
 Instruções de montagem
 Navodila za montažo
 Οδηγίες Εγκατάστασης
 Инструкции за инсталиране
 Monteringsvejledning
 Montažu upute
 Montavimo instrukcijos
 Instalēšanas instrukcijas
 Uputstvo za montažu
 Paigaldusjuhendid
 Інструкція з монтажу

Caution: Installation by electricians only
 Varování: Montáž pouze osobou s elektrotechnickou kvalifikací
 Varování: Montáž smie vykonávať iba osoba s elektrotechnickou kvalifikáciou
 Uwaga: Montaż tylko przez uprawnionych instalatorów
 Atentie: Instalare numai de catre electricieni
 Vorsicht: Montage nur durch Elektrofachkräfte
 Attention: Montage uniquement par un électricien
 Осторожно: Установка данного оборудования производится только электриком
 Attenzione: L'installazione deve essere eseguita solamente da personale qualificato
 Atención: Este dispositivo debe ser manipulado únicamente por personal cualificado
 Figyelem: Szerelést kizárólag szakember végezheti
 Внимание: Монтаж само от ел.специалисти
 Dėmesio: montavimo darbus gali atlikti tik kvalifikuotas specialistas-elektrikas
 Upozorenje: Montažu izvodi samo stručno lice
 Обережно: монтаж виконує виключно електрик

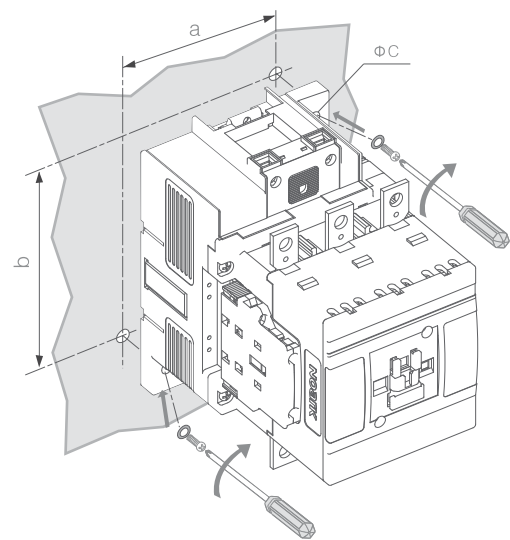
NOARK



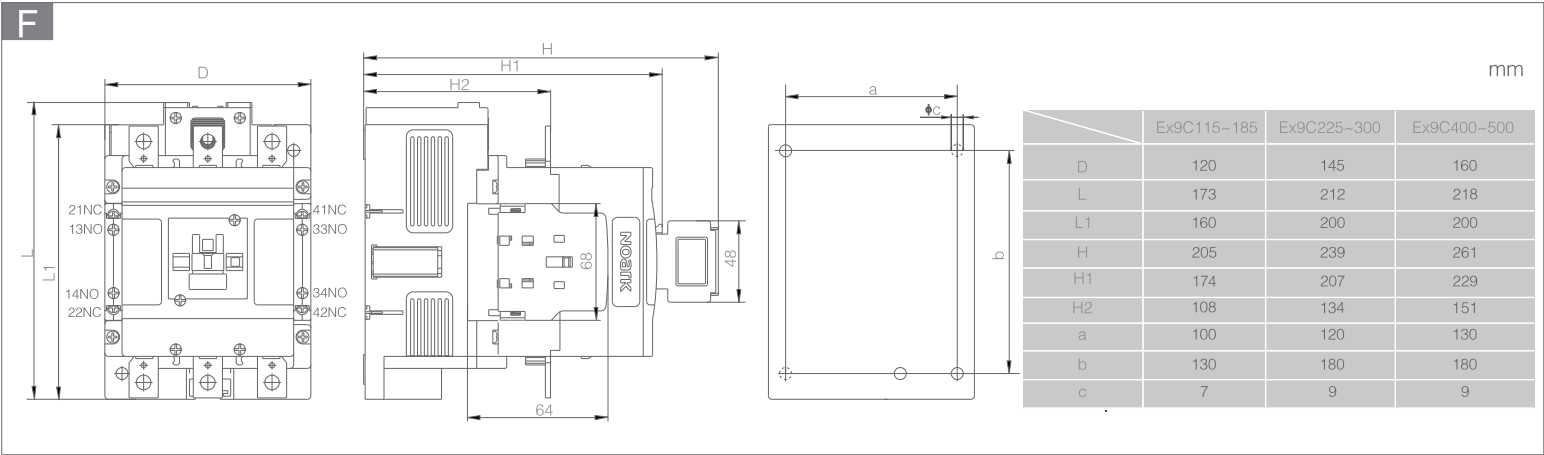
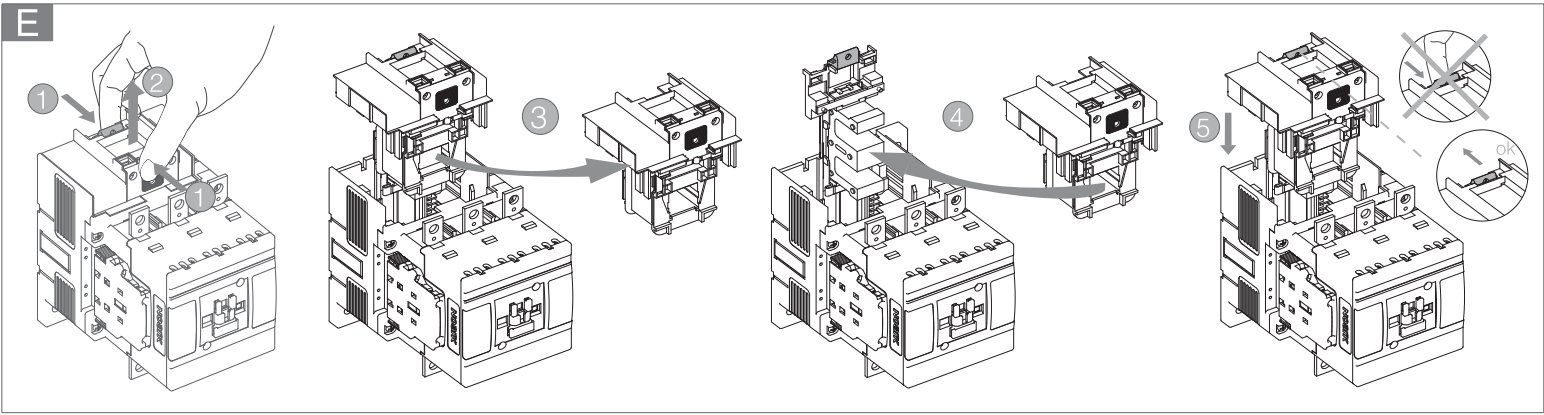
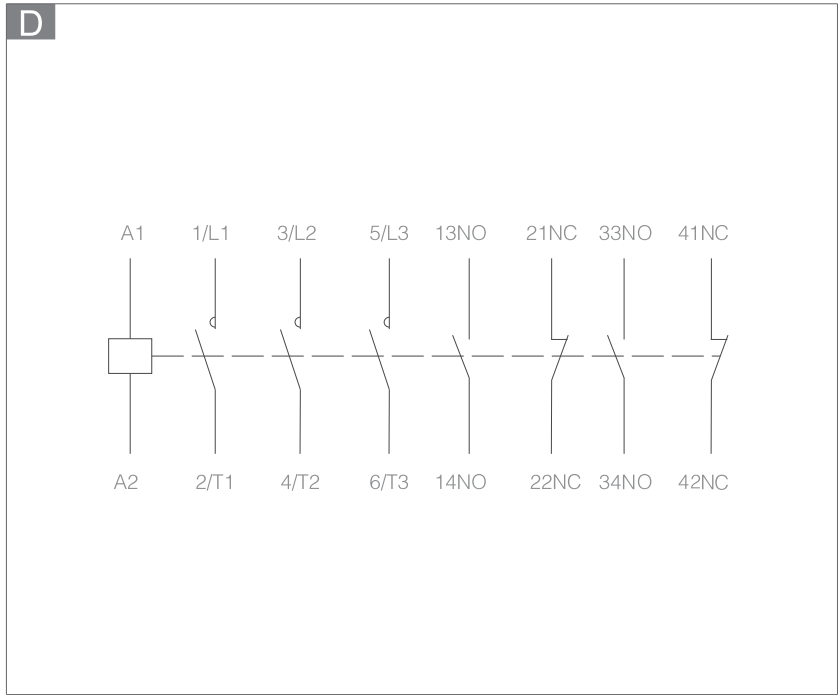
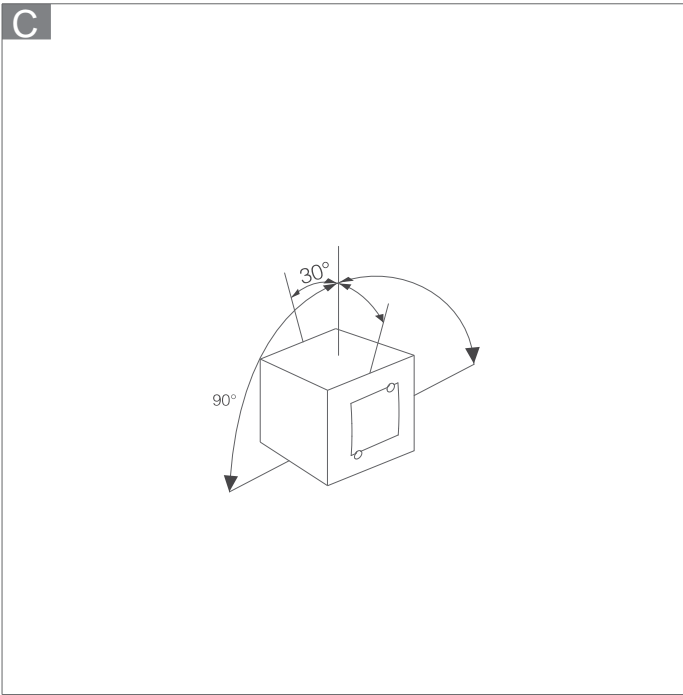
A



B



	Ex9C115~185	Ex9C225~300	Ex9C400~500
a	100	120	130
b	130	180	180
c	7	9	9



G

	Ex9C115~185	Ex9C225~300	Ex9C400~500
A	2×16~95mm ²	2×50~240mm ²	2×50~240mm ²
B/D	2×20×5 / M8×25, 10~14N·m	2×30×5 / M10×30, 14~24N·m	2×40×5 / M10×30, 14~24N·m
C	2×25~120mm ²	2×70~240mm ²	2×70~240mm ²

	M3.5							
A2	1.7N·m							
		mm ²	mm ²	mm ²	mm ²	mm ²	mm ²	mm ²
		1~4	1~4	1~4	1~2.5	1~4	1~4	1~4