

Ex9C80~100



Contactor
 Stykač
 Stýkač
 Stycznik
 Contactor
 Leistungsschütz
 Contacteur
 Контактор
 Контактор
 Motorni kontaktor

IEC/EN 60947-4-1

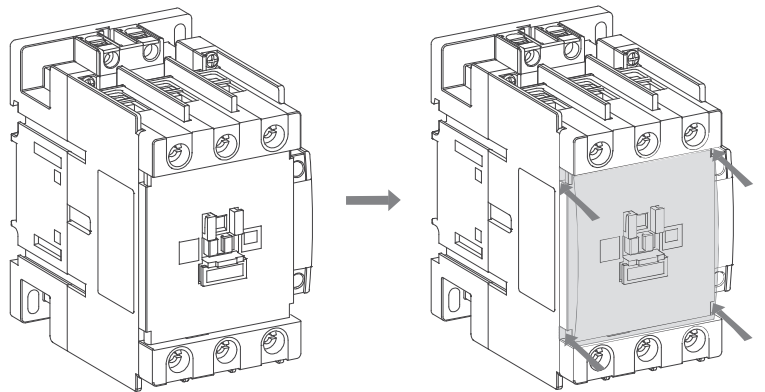
Mounting instructions
 Montážní návod
 Montážne inštrukcie
 Instrukcja montażu
 Instruțiuni de asamblare
 Montageanweisung
 Instructions de montage
 Инструкция по монтажу
 Monteringsanvisning
 Istruzioni di montaggio
 Instrucciones de montaje
 Ősszeszerelési útmutató

Asennusohjeita
 Montage-instructies
 Instruções de montagem
 Navodila za montažo
 Οδηγίες Εγκατάστασης
 Инструкции за инсталиране
 Monteringsvejledningen
 Montažu upute
 Surinkimo instrukcijos
 Instalēšanas instrukcijas
 Скупштина упутство
 Paigaldusjuhendid

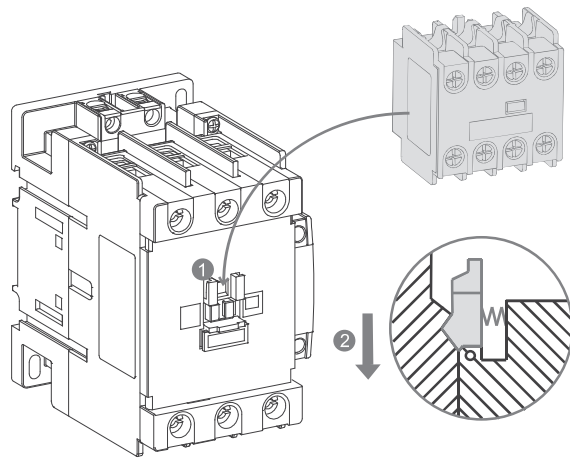
Caution: Installation by electricians only
 Varování: Montáž pouze osobou s elektrotech. kvalifikací
 Varovanie: Montáž iba osobou s elektrotech. kvalifikáciou
 Uwaga: Montaż tylko przez uprawnionych instalatorów
 Atenție: Instalare numai de către electricieni
 Vorsicht: Montagenur durch Elektrofachkräfte
 Attention: Montage uniquement par un électricien
 Осторожно: Монтаж только электрика

NOARK

B

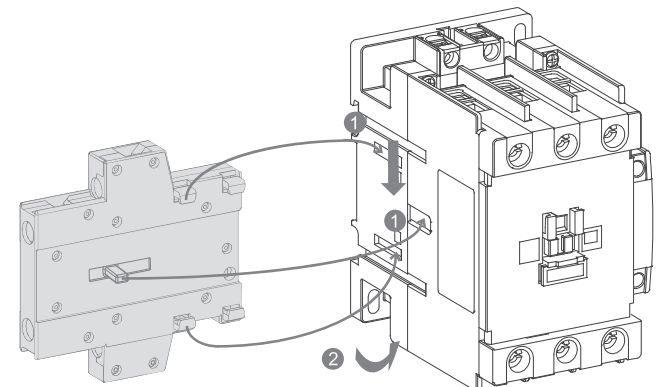
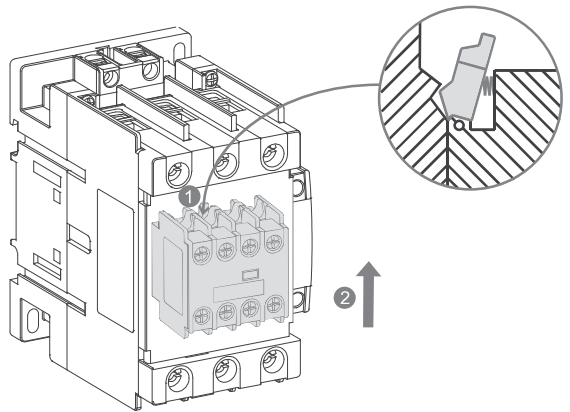
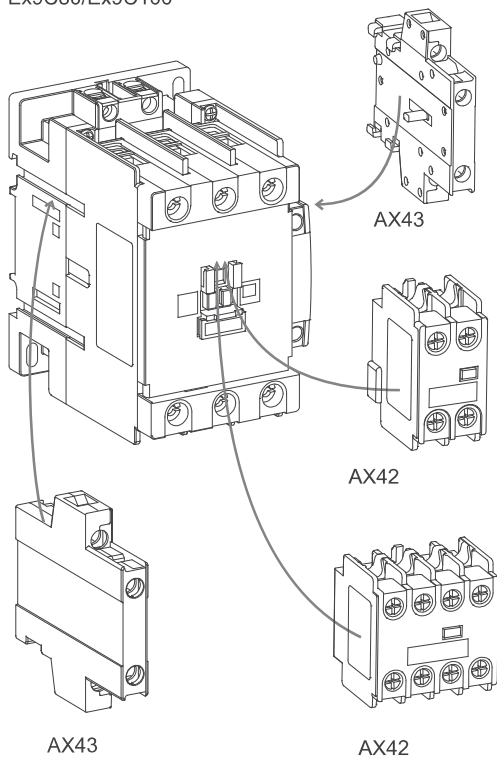


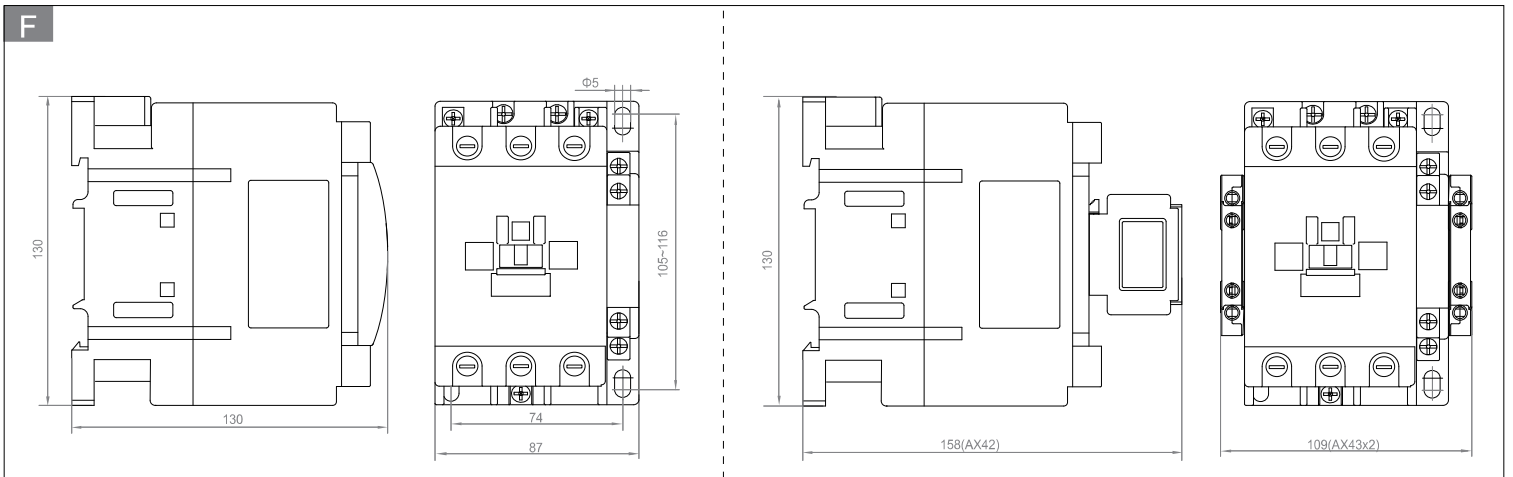
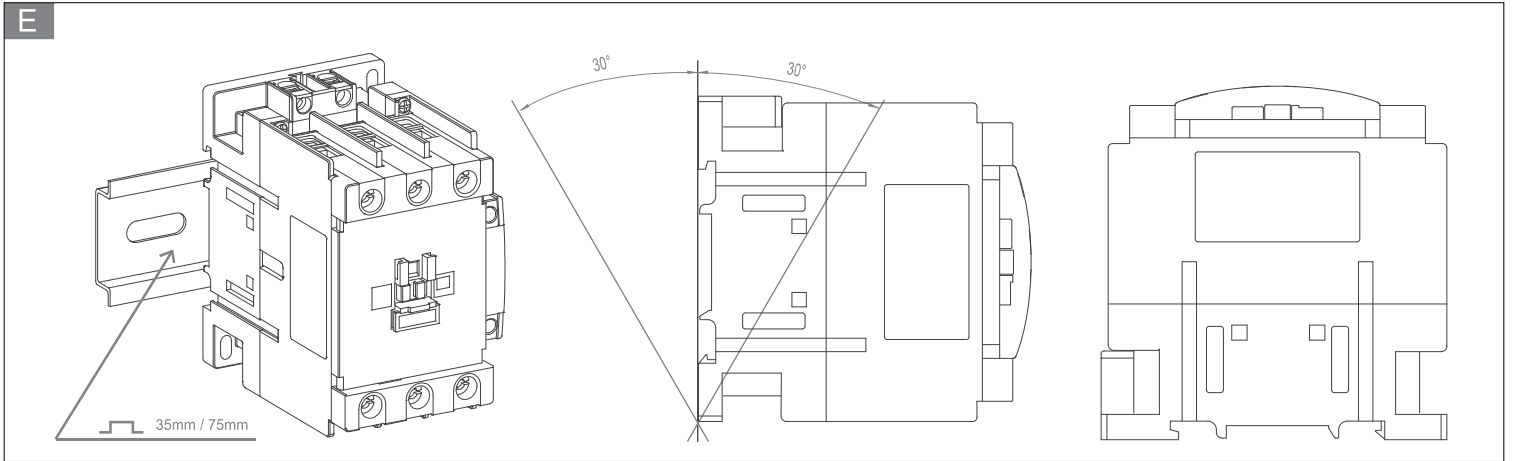
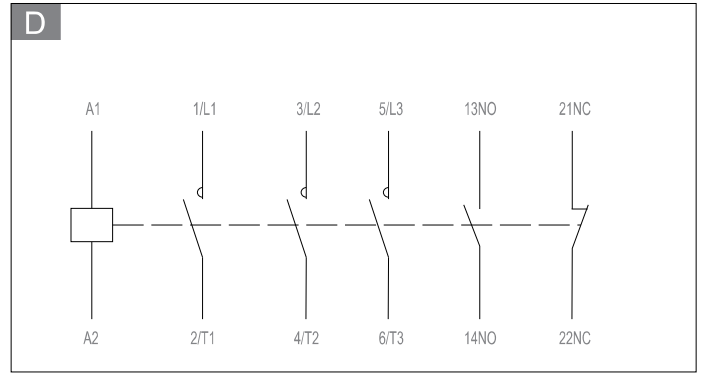
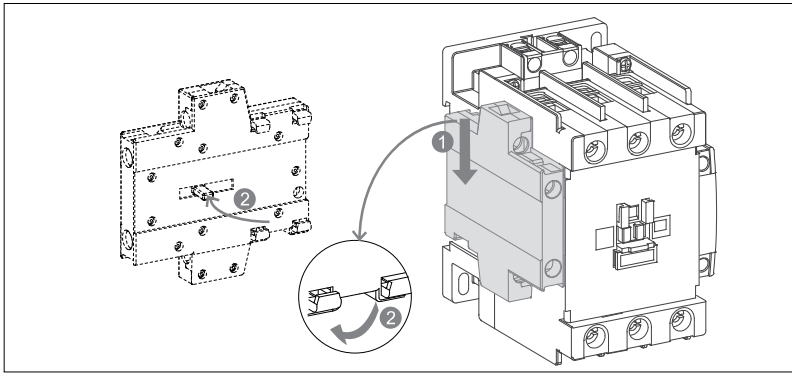
C



A

Ex9C80/Ex9C100





G

	M10 9N-m	 <small>4mm</small>	 mm² 4~50	 mm² 4~50	 mm² 4~50	 mm² 4~50	 mm² 4~50	 mm² 4~50	 mm² 4~50	 mm² 4~50
		M3.5 1.7N-m	 <small>Z2</small>	 mm² 1~4	 mm² 1~4	 mm² 1~4	 mm² 1~2.5	 mm² 1~4	 mm² 1~2.5	 mm² 1~4

