

Thermal overload relay
Nadprúdové relé
Nadprúdové relé
Przełącznik przeciążeniowy
Relu termice
Motorschulzrelai
Relaysthermique
Реле перегрузки
Термична заштита
Bimetal

IEC/EN 60947-4-1

Mounting instructions

Montážní návod

Montážne inštrukcie

Instrukcja montażu

Instruções de montagem

Montageanweisung

Instructions de montage

Инструкция по монтажу

Monteringsvejledning

Instruções de montagem

Istruzioni di montaggio

Instrucciones de montaje

Összeszerelési útmutató

Asennusohjeita

Montage-instructies

Instruções de montagem

Navodila za montažo

Οδηγίες Εγκατάστασης

Инструкции за инсталиране

Monteringsvejledning

Montažu upute

Surinkimo instrukcijos

Instalações instruções

Скупштина упутство

Paigaldusjuhendid

Caution: Installation by electricians only

Varování: Montáž pouze osobou s elektrotech. kvalifikací

Varovanie: Montáž iba osobou s elektrotech. kvalifikáciou

Uwaga: Montaż tylko przez uprawnionych instalatorów

Atenție: Instalare numai de către electricieni

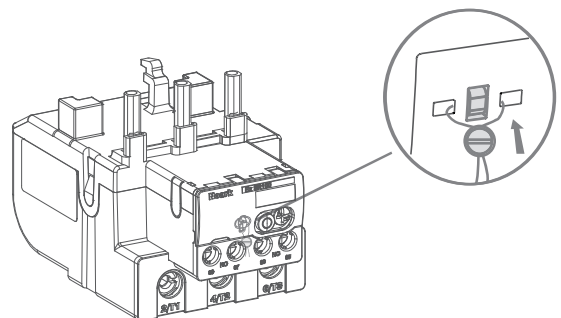
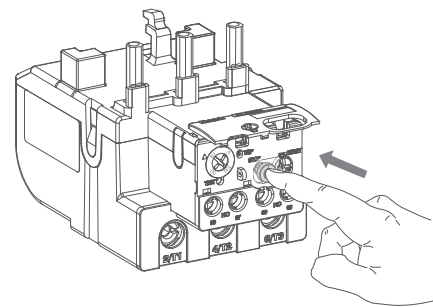
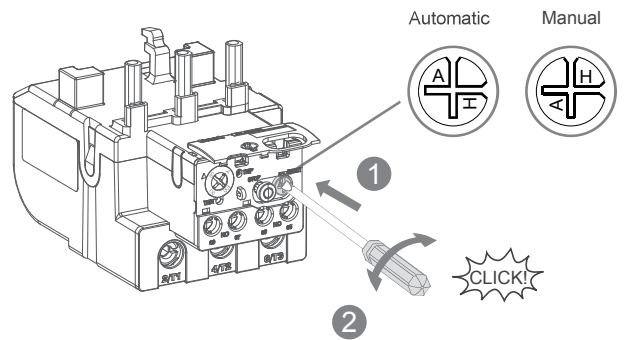
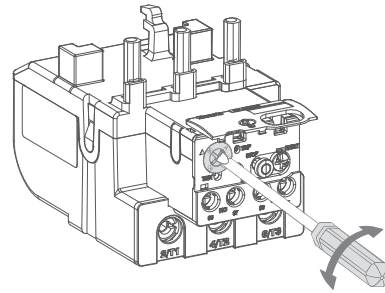
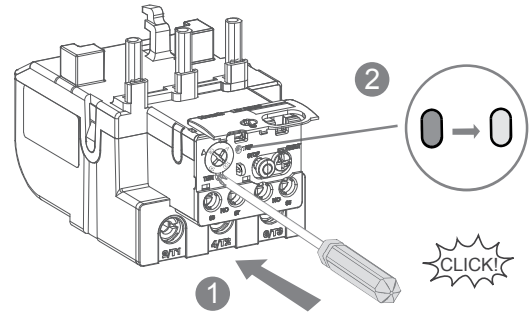
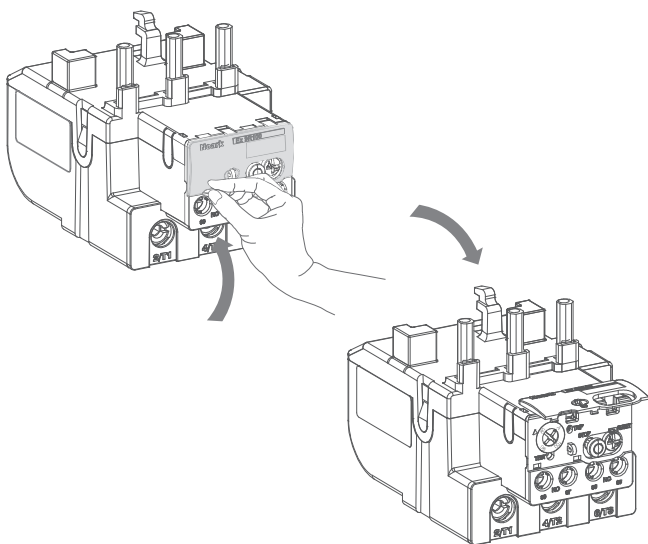
Vorsicht: Montagenur durch Elektrofachkräfte

Attention: Montage uniquement par un électricien

Осторожно: Монтаж только электрика

NOARK

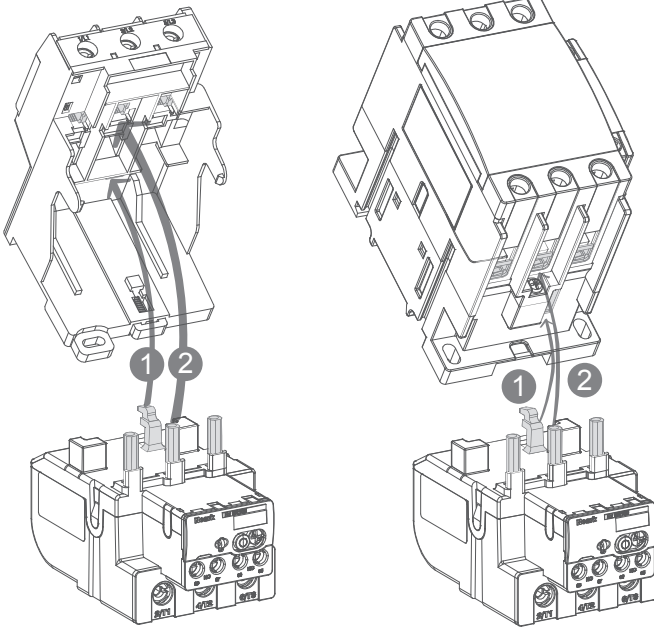
A



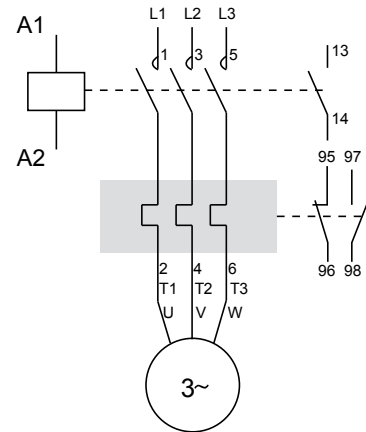
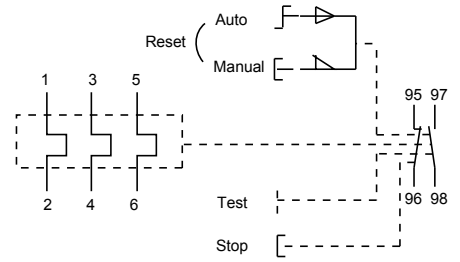
B

AD53

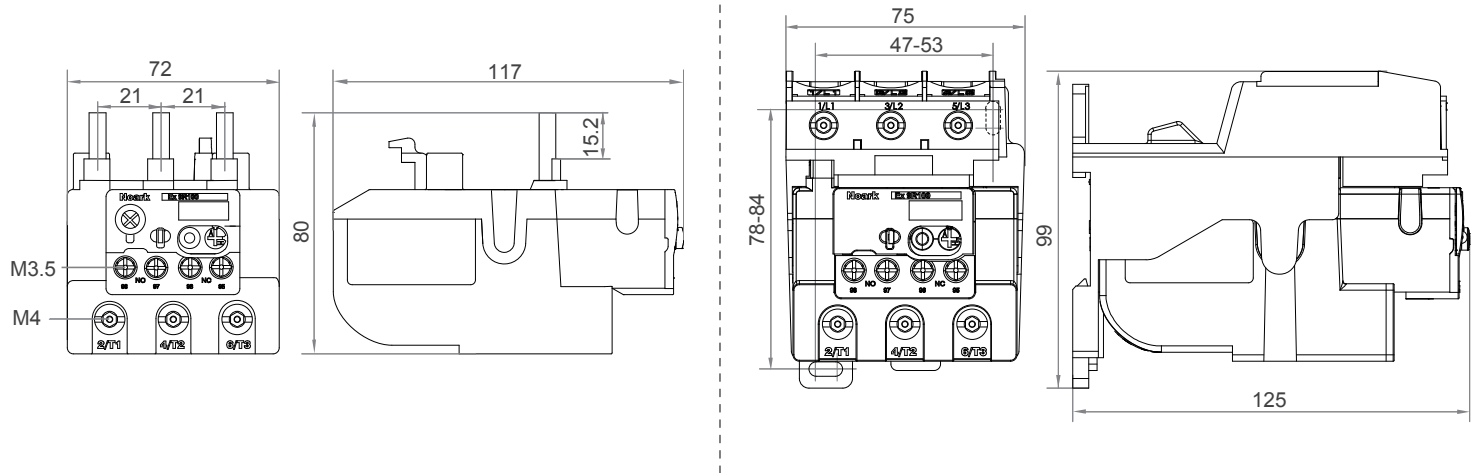
Ex9C40-65/Ex9C80-100



C



D



E

<p>M10 9N-m</p>	<p>4mm</p>	<p>mm²</p>	<p>mm²</p>	<p>mm²</p>	<p>mm²</p>	<p>mm²</p>	<p>mm²</p>	<p>mm²</p>	<p>mm²</p>
		4~35	4~25	4~35	4~16	4~35	4~16	4~35	4~25
<p>M3.5 1.7N-m</p>	<p>Z2</p>	<p>mm²</p>	<p>mm²</p>	<p>mm²</p>	<p>mm²</p>	<p>mm²</p>	<p>mm²</p>	<p>mm²</p>	<p>mm²</p>
		1~2.5	1~2.5	1~2.5	1~2.5	1~2.5	1~2.5	1~2.5	1~2.5

