

Thermal overload relay  
 Nadproudové relé  
 Nadprúdové relé  
 Przekaźnik przeciążeniowy  
 Releu termice  
 Motorschutzrelai  
 Relaysthermique  
 Реле перегрузки  
 Термична заштита  
 Bimetal

IEC/EN 60947-4-1

Mounting instructions

Montážní návod

Montážne inštrukcie

Instrukcja montażu

Instruções de montagem

Montageanweisung

Instructions de montage

Инструкция по монтажу

Monteringsanvisning

Istruzioni di montaggio

Instrucciones de montaje

Összeszerelési útmutató

Asennusohjeita

Montage-instructies

Instruções de montagem

Navodila za montažo

Οδηγίες Εγκατάστασης

Инструкции за инсталиране

Monteringsvejledning

Montažu upute

Surinkimo instrukcijos

Instalēšanas instrukcijas

Скупштина упутство

Paigaldusjuhendid

Caution: Installation by electricians only

Varování: Montáž pouze osobou s elektrotech. kvalifikací

Varovanie: Montáž iba osobou s elektrotech. kvalifikáciou

Uwaga: Montaż tylko przezu prawnionych instalatorów

Atenție: Instalare numai de catre electricieni

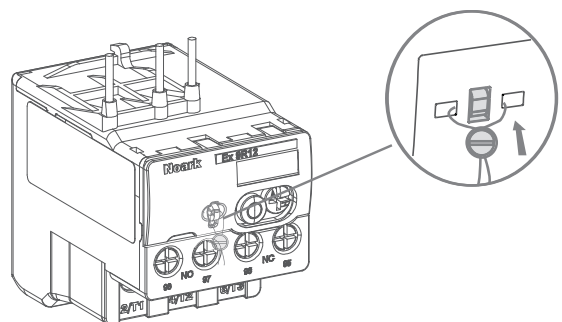
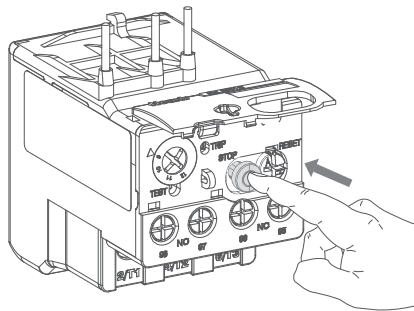
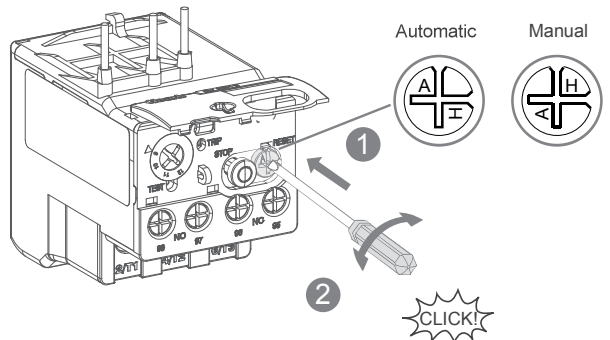
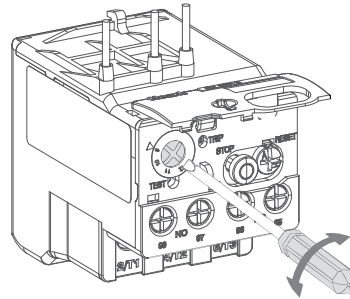
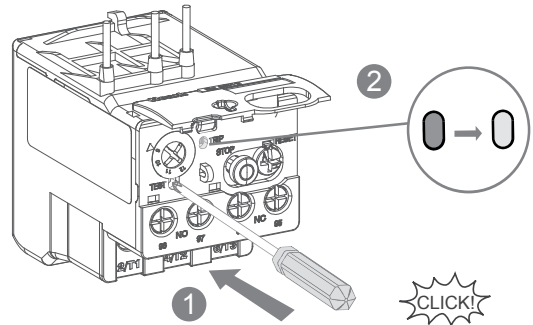
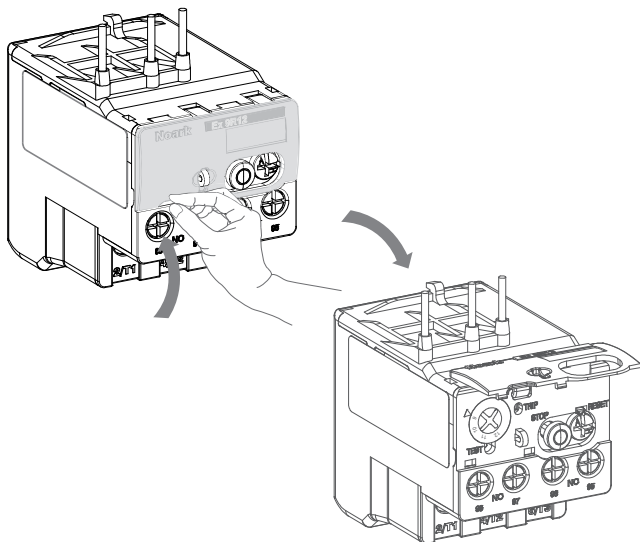
Vorsicht: Montagenur durch Elektrofachkräfte

Attention: Montage uniquement par un électricien

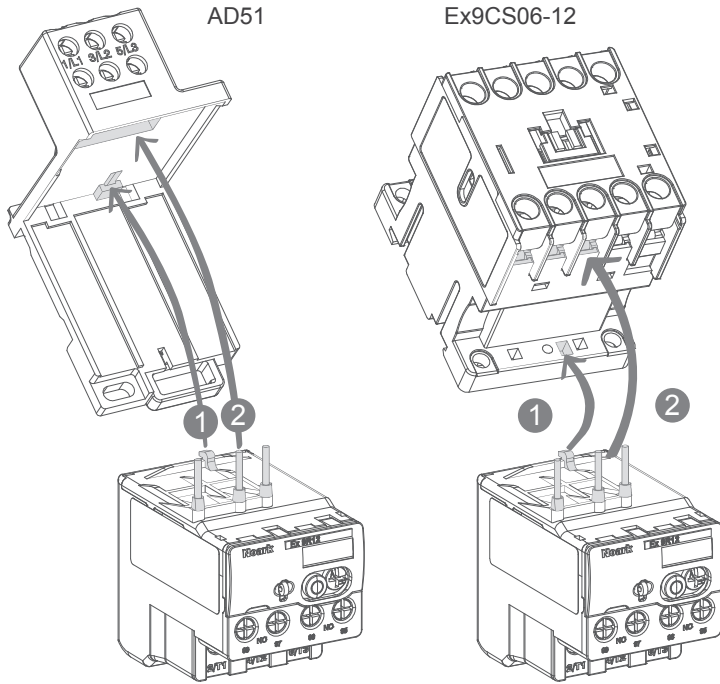
Осторожно: Монтаж только электрика

**NOARK**

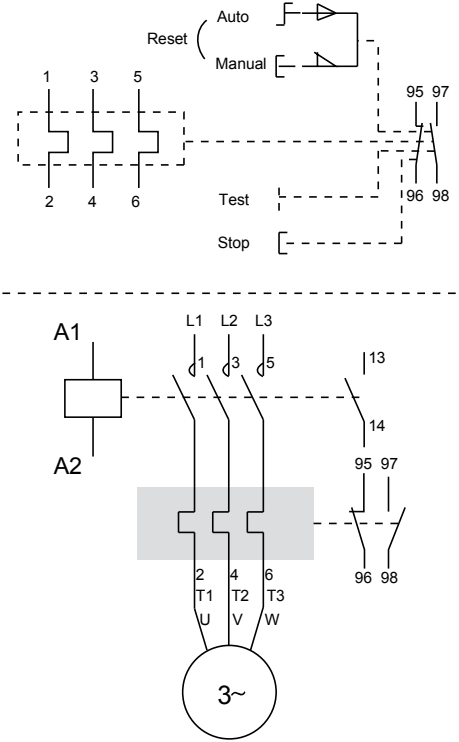
A



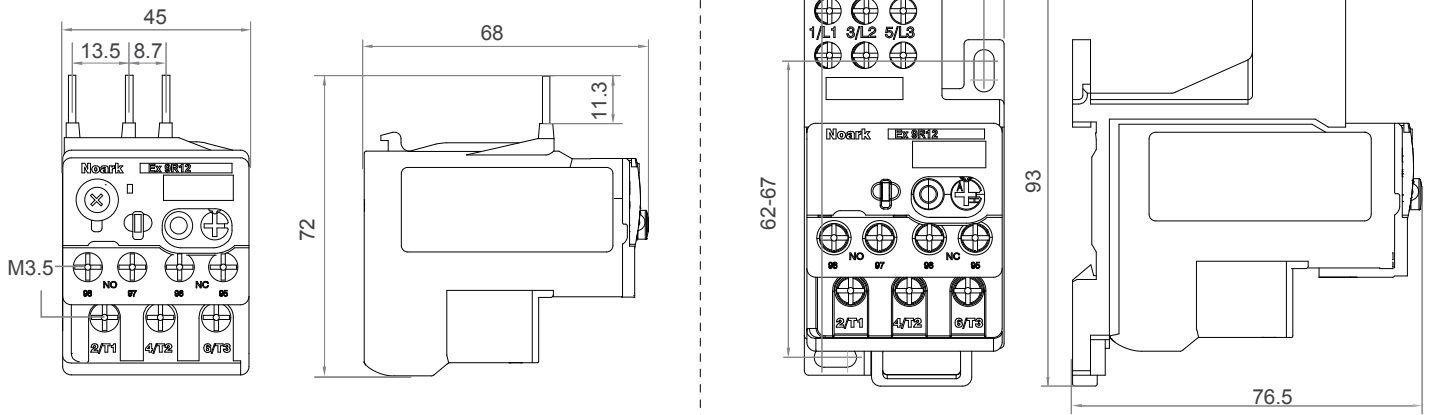
B



C



D



E

	<p>M3.5</p> <p>1.7N·m</p>		<p>mm<sup>2</sup></p>	<p>mm<sup>2</sup></p>	<p>mm<sup>2</sup></p>	<p>mm<sup>2</sup></p>	<p>mm<sup>2</sup></p>	<p>mm<sup>2</sup></p>	<p>mm<sup>2</sup></p>
			1~4	1~4	1~4	1~4	1~4	1~4	1~4
	<p>M3.5</p> <p>1.7N·m</p>		<p>mm<sup>2</sup></p>	<p>mm<sup>2</sup></p>	<p>mm<sup>2</sup></p>	<p>mm<sup>2</sup></p>	<p>mm<sup>2</sup></p>	<p>mm<sup>2</sup></p>	<p>mm<sup>2</sup></p>
			1~2.5	1~2.5	1~2.5	1~2.5	1~2.5	1~2.5	1~2.5

