

Thermal overload relay
 Nadproudové relé
 Nadprúdové relé
 Przekaźnik przeciążeniowy
 Releu termice
 Motorschutzrelai
 Relays thermique
 Реле перегрузки
 Термична заштита
 Bimetal
 Šiluminė perkrovos relė
 Реле перервантаження

IEC/EN 60947-4-1

Mounting instruction

Montážní návod
 Montážny návod
 Instrukcja montażu
 Instrucțiuni de asamblare
 Montageanweisung
 Instructions de montage
 Инструкция по монтажу
 Monteringsanvisning
 Istruzioni di montaggio

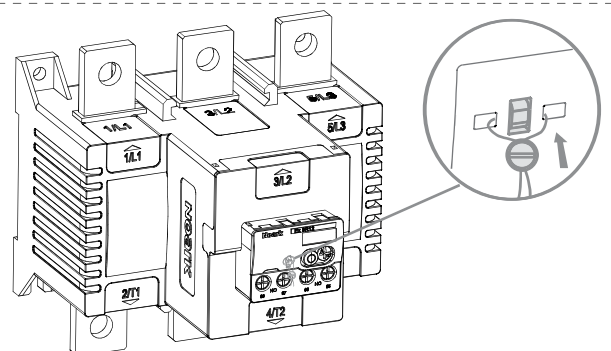
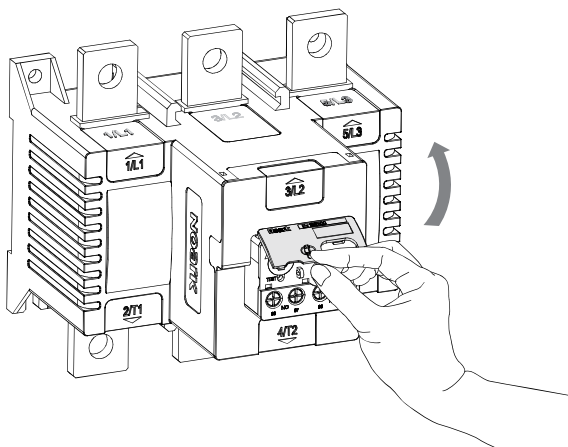
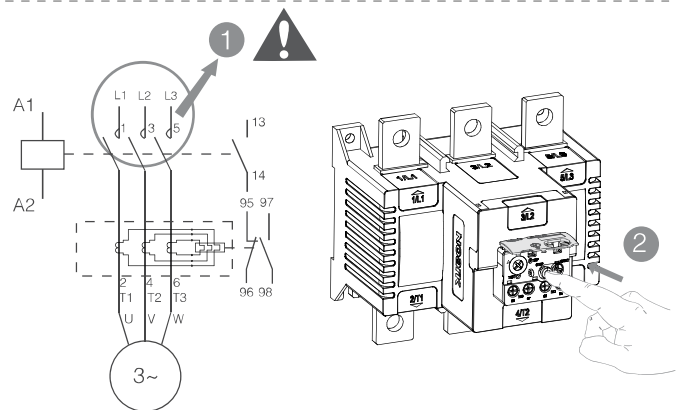
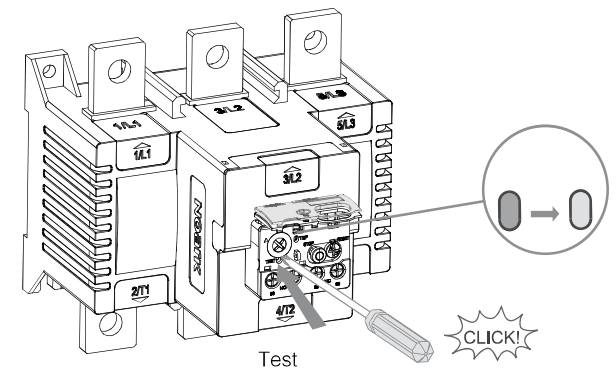
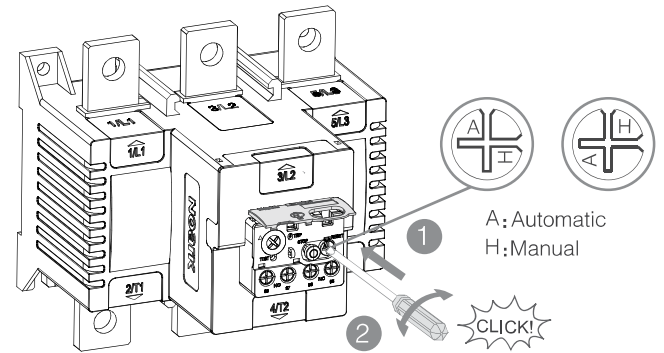
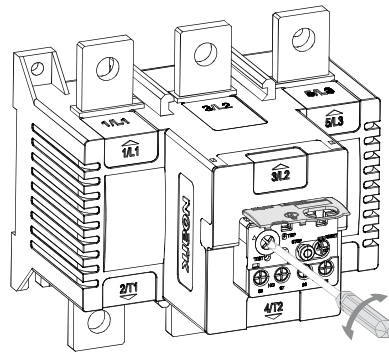
Instrucciones de montaje

Összeszerelési útmutató
 Asennusohjeita
 Montage-instructies
 Instruções de montagem
 Navodila za montažo
 Οδηγίες Εγκατάστασης
 Инструкции за инсталиране
 Monteringsvejledningen
 Montažu upute

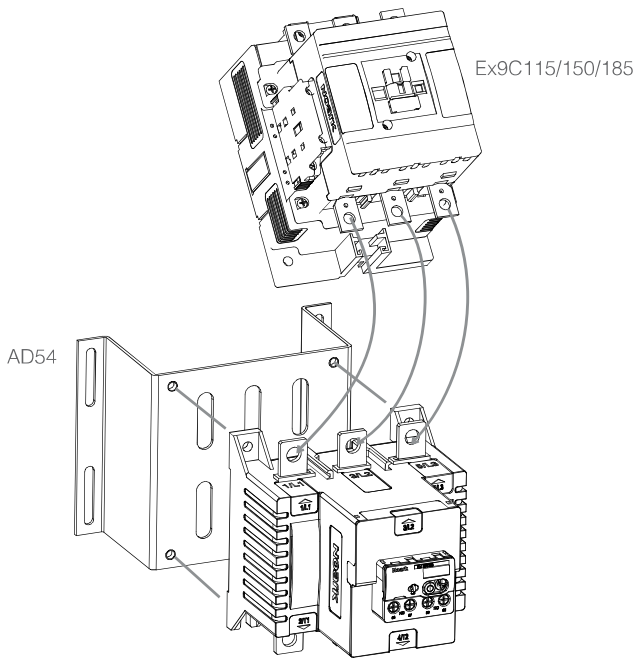
Caution: Installation by electricians only

Varování: Montáž pouze osobou s elektrotechnickou kvalifikací
 Varovanie: Montáž smie vykonávať iba osoba s elektrotechnickou kvalifikáciou
 Uwaga: Montaż tylko przez uprawnionych instalatorów
 Atentie: Instalare numai de catre electricieni
 Vorsicht: Montage nur durch Elektrofachkräfte
 Attention: Montage uniquement par un électricien
 Осторожно: Установка данного оборудования производится только специалистом – электриком
 Attenzione: L'installazione deve essere eseguita solamente da personale qualificato
 Atención: Este dispositivo debe ser manipulado únicamente por personal cualificado
 Figyelem: Szerelést kizárólag szakember végezheti
 Внимание: Монтаж само от ел.специалисти
 Dėmesio: montavimo darbus gali atlikti tik kvalifikuotas specialistas-elektrikas
 Uprozorenje: Montažu izvodi samo stručno lice
 Обережно: монтаж виконує виключно електрик

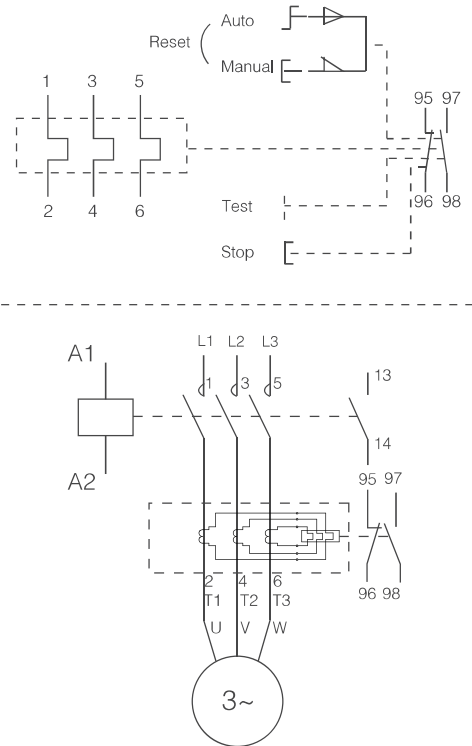
NOARK



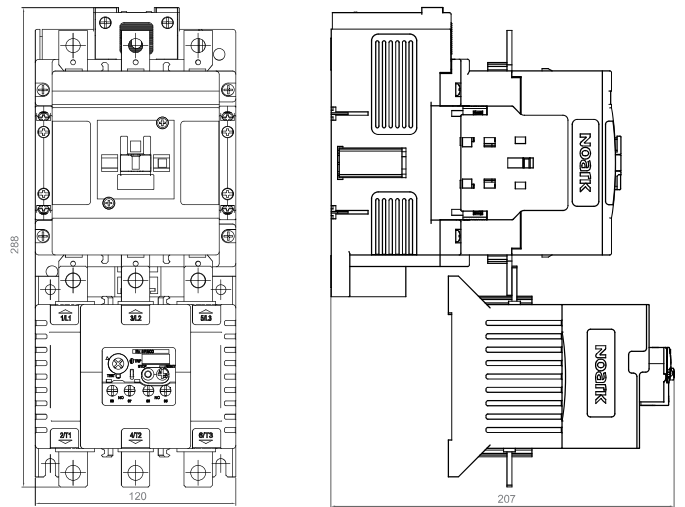
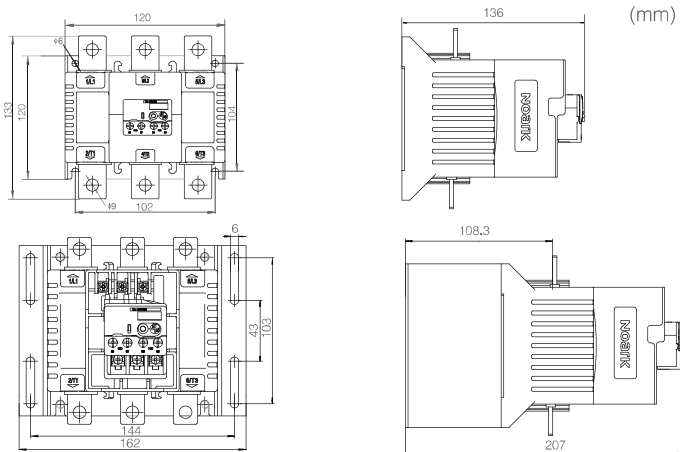
B



C



D



E

	M8 18N·m		M3.5 1.7N·m								
				mm ² 25-95	mm ² 25-95	mm ² 25-95	mm ² 25-95	mm ² 1-2.5	mm ² 1-2.5	mm ² 1-2.5	mm ² 1-2.5

