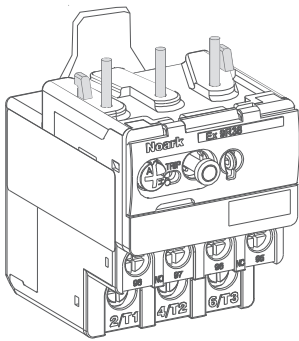


Ex9R38



Thermal overload relay
 Nadprúdové relé
 Nadprúdové relé
 Przekątnik przeciążeniowy
 Relu termice
 Motorschulzrelai
 Relaythermique
 Реле перегрузки
 Термична заштита
 Bimetal

IEC/EN 60947-4-1

Mounting instructions

Montážní návod

Montážne inštrukcie

Instrukcja montazu

Instrucţiuni de asamblare

Montageanweisung

Instructions de montage

Инструкция по монтажу

Monteringsanvisning

Istruzioni di montaggio

Instrucciones de montaje

Összeszerelési útmutató

Asennusohjeita

Montage-instructies

Instruções de montagem

Navodila za montažo

Οδηγίες Εγκατάστασης

Инструкции за инсталиране

Monteringsvejledning

Montažu upute

Surinkimo instrukcijos

Instalēšanas instrukcijas

Скупштина улпство

Paigaldusjuhendid

Caution: Installation by electricians only

Varování: Montáž pouze osobou s elektrotech. kvalifikací

Varovanie: Montáž iba osobou s elektrotech. kvalifikáciou

Uwaga: Montaż tylko przez uprawnionych instalatorów

Atenție: Instalare numai de către electricieni

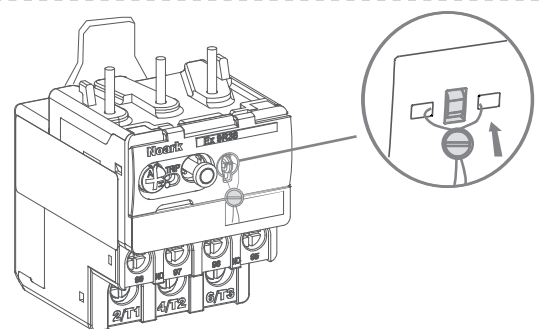
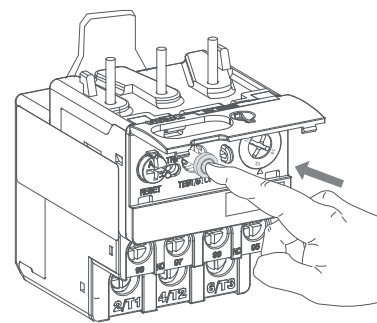
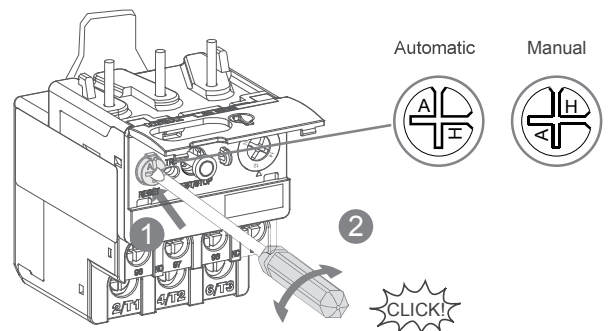
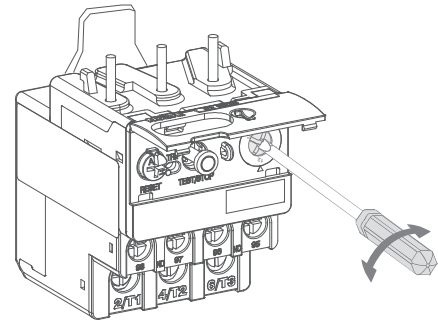
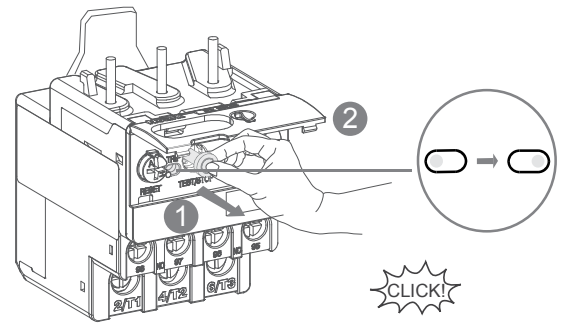
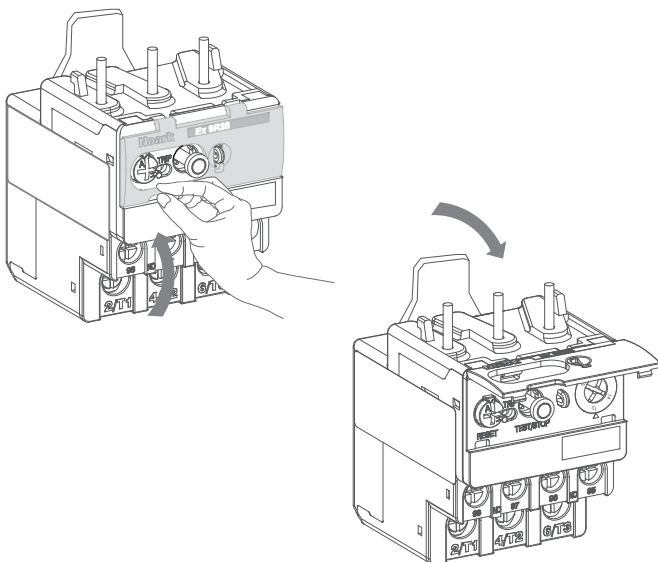
Vorsicht: Montagenur durch Elektrofachkräfte

Attention: Montage uniquement par un électricien

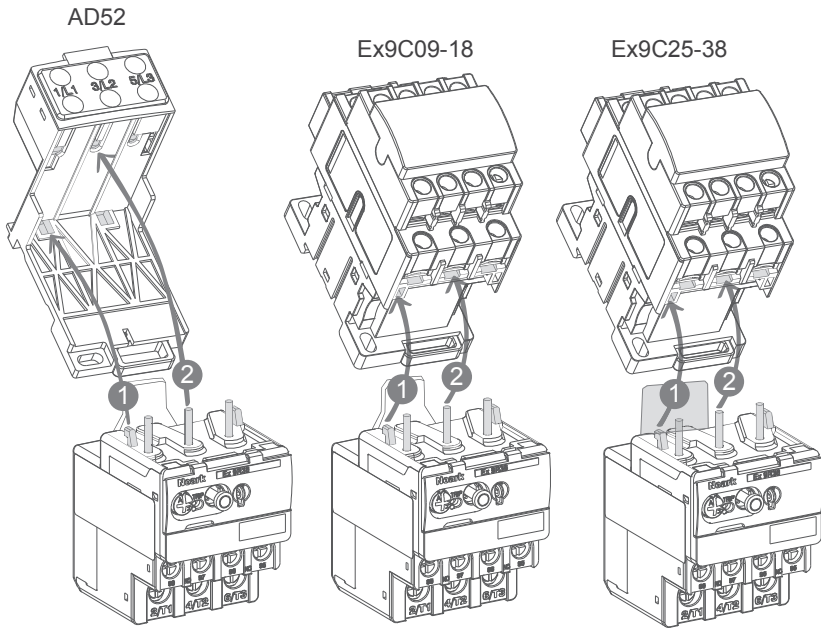
Осторожно: Монтаж только электрика

NOARK

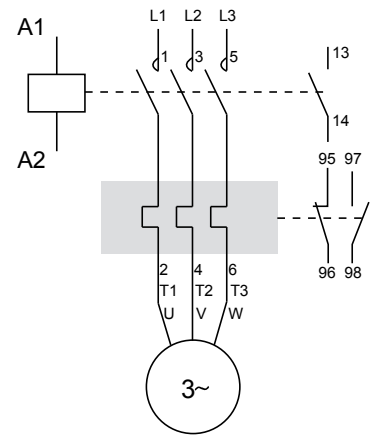
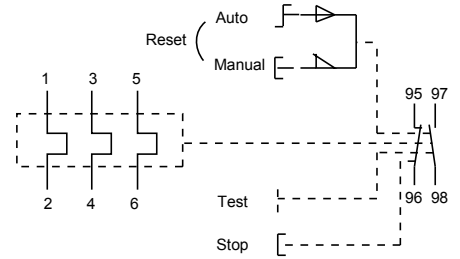
A



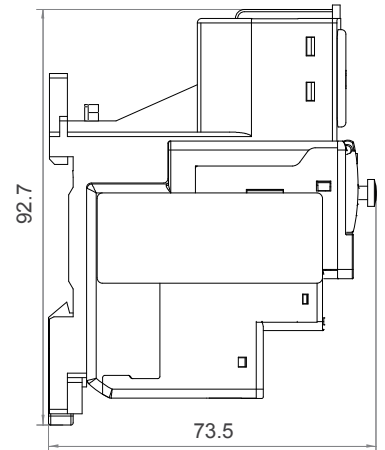
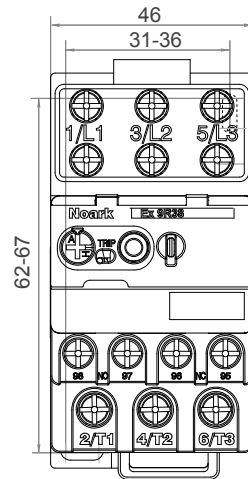
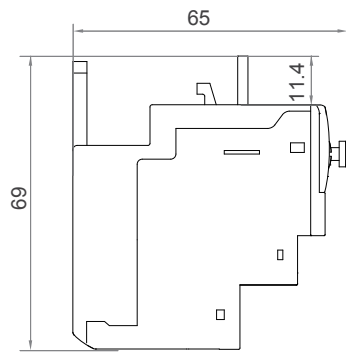
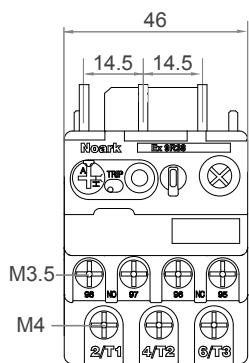
B



C



D



E

	M4 2.5N·m									
			mm ²	mm ²	mm ²	mm ²	mm ²	mm ²	mm ²	mm ²
	M3.5 1.7N·m									
			mm ²	mm ²	mm ²	mm ²	mm ²	mm ²	mm ²	mm ²
			1~10	1~10	1~10	1~10	1~10	1~10	1~10	1~10
			1~2.5	1~2.5	1~2.5	1~2.5	1~2.5	1~2.5	1~2.5	1~2.5

