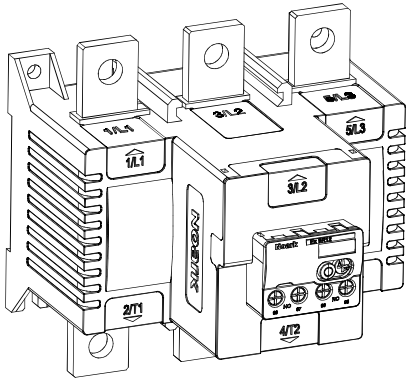


# Ex9R500



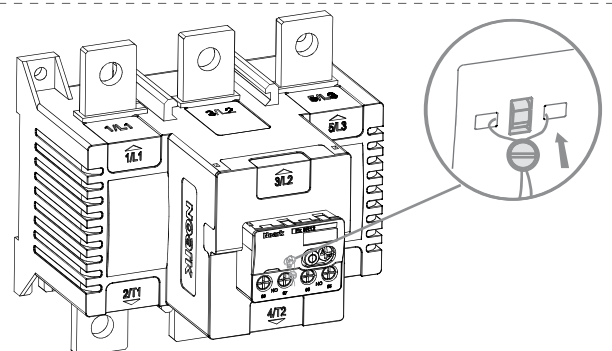
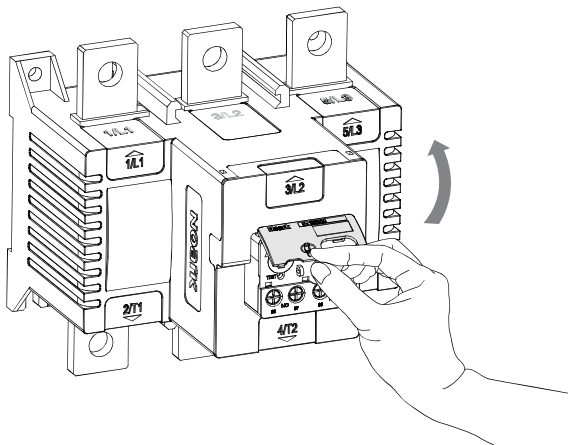
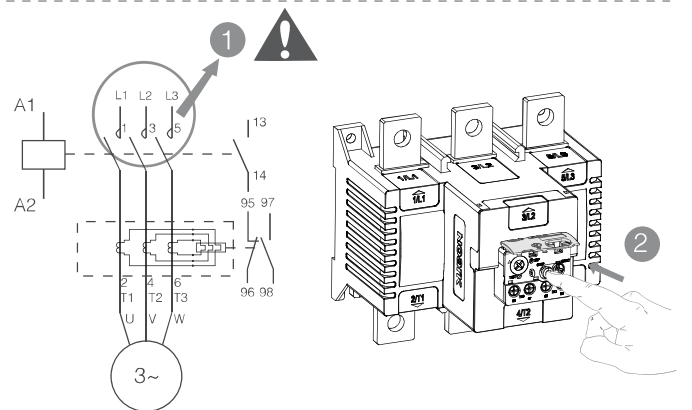
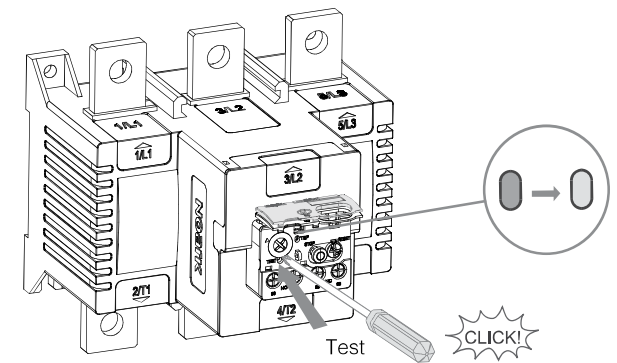
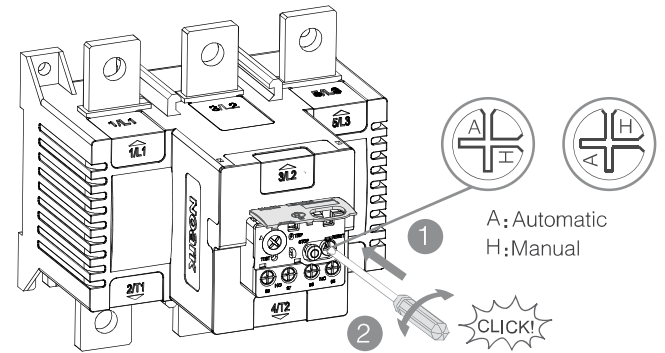
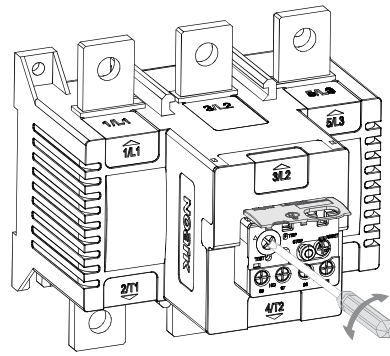
Thermal overload relay  
 Nadproudové relé  
 Nadprúdové relé  
 Przekątnik przeciążeniowy  
 Releu termice  
 Motorschulzrelai  
 Relaysthermique  
 Реле перегрузки  
 Термична заштита  
 Bimetal  
 Šiluminė perkrovos relė  
 Реле перервантаження

IEC/EN 60947-4-1

Mounting instruction	Instrucciones de montaje
Montážní návod	Összeszerelési útmutató
Montážny návod	Asennusohjeita
Instrukcja montażu	Montage-instructies
Instruțiuni de asamblare	Instruções de montagem
Montageanweisung	Navodila za montažo
Instructions de montage	Οδηγίες Εγκατάστασης
Инструкция по монтажу	Инструкции за инсталиране
Monteringsanvisning	Monteringsvejledningen
Istruzioni di montaggio	Montažu upute

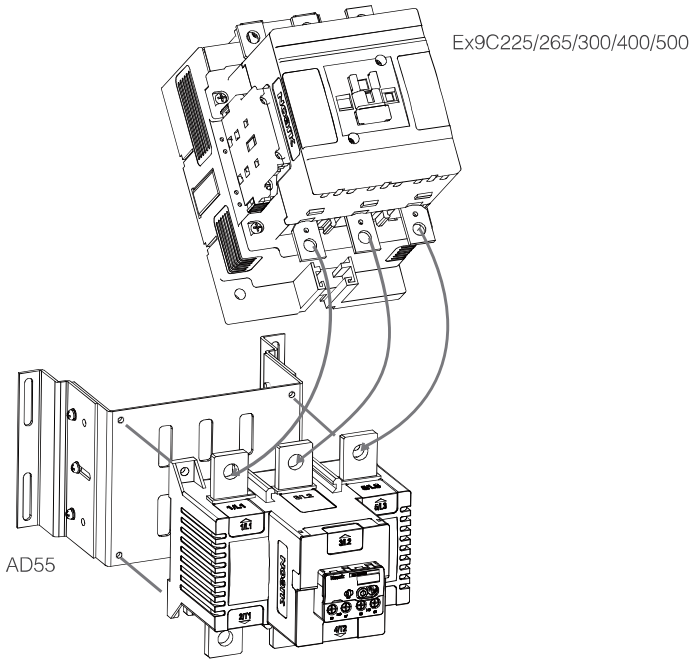
Caution: Installation by electricians only  
 Varování: Montáž pouze osobou s elektrotechnickou kvalifikací  
 Varovanie: Montáž smie vykonávať iba osoba s elektrotechnickou kvalifikáciou  
 Uwaga: Montaż tylko przez uprawnionych instalatorów  
 Atentie: Instalare numai de catre electricieni  
 Vorsicht: Montage nur durch Elektrofachkräfte  
 Attention: Montage uniquement par un électricien  
 Осторожно: Установка данного оборудования производится только специалистом – электриком  
 Attenzione: L'installazione deve essere eseguita solamente da personale qualificato  
 Atención: Este dispositivo debe ser manipulado únicamente por personal cualificado  
 Figyelem: Szerelést kizárólag szakember végezheti  
 Внимание: Монтаж само от ел.специалисти  
 Dėmesio: montavimo darbus gali atlikti tik kvalifikuotas specialistas-elektrikas  
 Uprozorenje: Montažu izvodi samo stručno lice  
 Обережно: монтаж виконує виключно електрик

**NOARK**

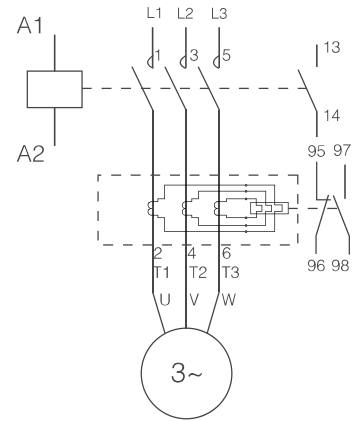
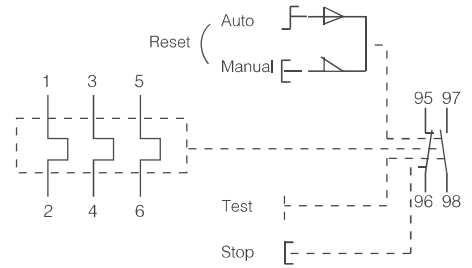


A

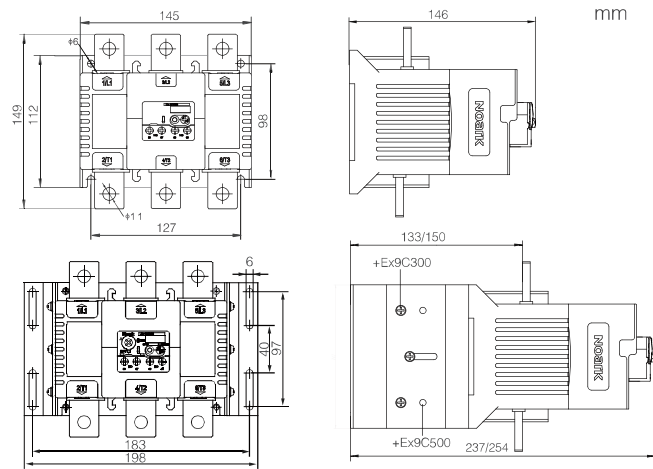
B



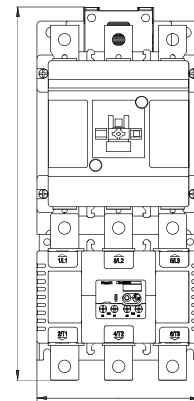
C



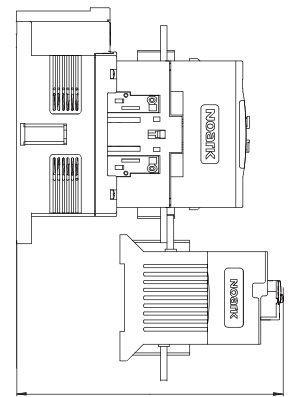
D



Ex9C225,265,300+Ex9R500: 333  
Ex9C400,500+Ex9R500: 342



Ex9C225,265,300+Ex9R500: 145  
Ex9C400,500+Ex9R500: 160



Ex9C225,265,300+Ex9R500: 237  
Ex9C400,500+Ex9R500: 254

E

	M10 35 N·m					
			mm <sup>2</sup> 50-240	mm <sup>2</sup> 50-240	mm <sup>2</sup> 50-240	mm <sup>2</sup> 50-240
	M3.5 1.7N·m					
			mm <sup>2</sup> 1-2.5	mm <sup>2</sup> 1-2.5	mm <sup>2</sup> 1-2.5	mm <sup>2</sup> 1-2.5

