

GNIAZDO MEBLOWE WPUSZCZANE W BLAT Z ŁADOWARKĄ USB

(PL) Instrukcja obsługi i montażu

Ref.: OR-AE-13124

OR-AE-13124(GS)

PGC09B, PGC09C

Przed podłączeniem i użytkowaniem urządzenia prosimy o dokładne zapoznanie się z niniejszą instrukcją obsługi. W razie jakichkolwiek problemów ze zrozumieniem jej treści prosimy o skontaktowanie się ze sprzedawcą urządzenia.

Producent nie odpowiada za uszkodzenia mogące wyniknąć z nieprawidłowego montażu czy eksploatacji urządzenia. Dokonywanie samodzielnych napraw i modyfikacji skutkuje utratą gwarancji.

Z uwagi na fakt, że dane techniczne podlegają ciągłym modyfikacjom, Producent zastrzega sobie prawo do dokonywania zmian dotyczących charakterystyki wyrobu oraz wprowadzania innych rozwiązań konstrukcyjnych nie pogarszających parametrów i walorów użytkowych produktu.

Najnowsza wersja instrukcji do pobrania na stronie www.orno.pl.

Wszelkie prawa do tłumaczenia/interpretowania oraz prawa autorskie niniejszej instrukcji są zastrzeżone.

Wszelkie czynności wykonuj przy odłączonym zasilaniu.

1. Nie zanurzaj urządzenia w wodzie i innych płynach.
2. Nie obsługuj urządzenia gdy uszkodzona jest obudowa lub kabel.
3. Nie dokonuj samodzielnych napraw.
4. Nie używaj urządzenia niezgodnie z jego przeznaczeniem.
5. Do użytku wewnątrz pomieszczeń.
6. Trzymaj z dala od dzieci.
7. Unikaj kontaktu z wodą oraz innymi przewodnikami elektrycznymi (np. metale)

Przed podłączeniem wtyczki do gniazda sieciowego należy upewnić się, że parametry sieci są zgodne z danymi technicznymi. W przypadku uszkodzenia kabla natychmiast należy go odłączyć od gniazda zasilającego w sposób bezpieczny dla użytkownika. Nie wolno użytkować przedłużacza z uszkodzonym kablem. Kabel uszkodzony musi być wymieniony przez osobę z odpowiednimi uprawnieniami.

Każde gospodarstwo jest użytkownikiem sprzętu elektrycznego i elektronicznego, a co za tym idzie potencjalnym wytwórcą niebezpiecznego dla ludzi i środowiska odpadu, z tytułu obecności w sprzęcie niebezpiecznych substancji, mieszanin oraz części składowych. Z drugiej strony zużyty sprzęt to cenny materiał, z którego możemy odzyskać surowce takie jak miedź, cyna, szkło, żelazo i inne. Symbol przekreślonego kosza na śmieci umieszczany na sprzęcie, opakowaniu lub dokumentach do niego dołączonych oznacza, że produktu nie wolno wyrzucać łącznie z innymi odpadami.



Oznakowanie oznacza jednocześnie, że sprzęt został wprowadzony do obrotu po dniu 13 sierpnia 2005 r.

Obowiązkiem użytkownika jest przekazanie zużytego sprzętu do wyznaczonego punktu zbiórki w celu właściwego jego przetworzenia. Informacje o dostępnym systemie zbierania zużytego sprzętu elektrycznego można znaleźć w punkcie informacyjnym sklepu oraz w urzędzie miasta/gminy.


Odpowiednie postępowanie ze zużytym sprzętem zapobiega negatywnym konsekwencjom dla środowiska naturalnego i ludzkiego zdrowia!

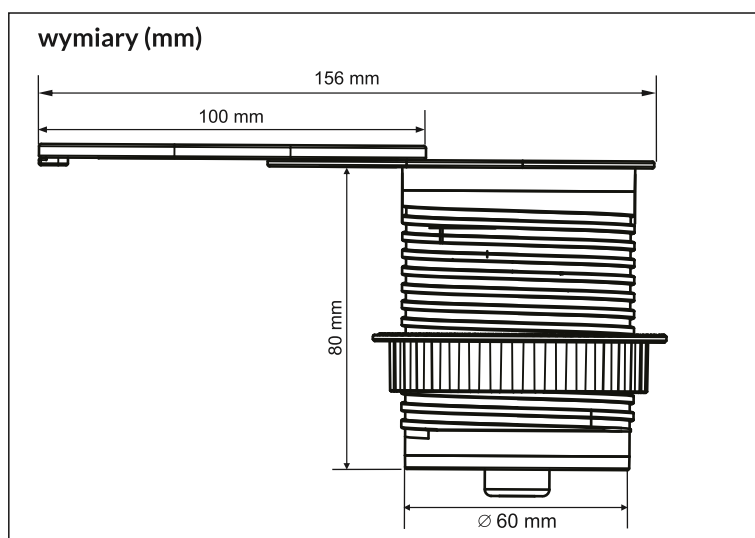
11/2019

PRZEZNACZENIE

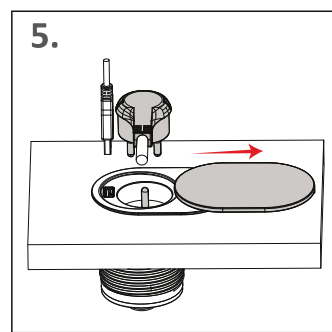
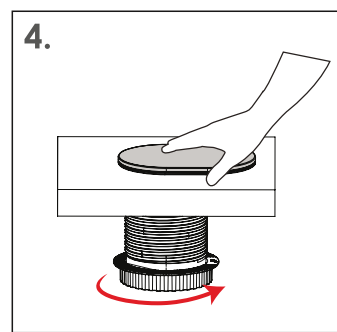
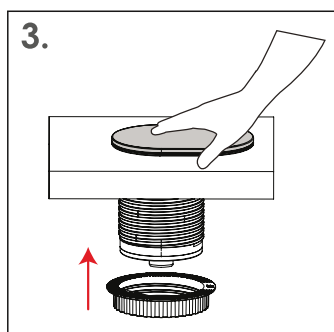
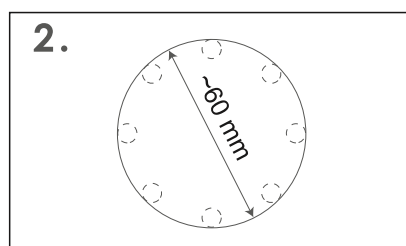
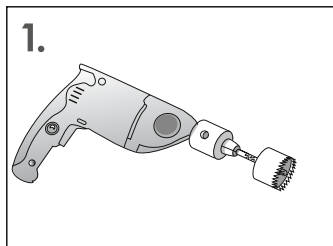
Gniazdo sieciowe 2P+Z z uziemieniem i ładowarką USB w obudowie chowanej w blat. Urządzenie przeznaczone do montażu w biurkach, blatach i stołach. Urządzenie posiada ultra płaską wtyczkę, która ułatwia podłączenie do gniazdek znajdujących się w trudno dostępnych miejscach oraz pokrywkę chroniącą gniazdo sieciowe i port ładowarki USB oraz przewód o długości 1,9 m.

DANE TECHNICZNE

materiał: tworzywo sztuczne (gniazdo),
drapane aluminium (pokrywa)
zasilanie: 230V~, 50 Hz
prąd: OR-AE-13124 (max. 10A),
OR-AE-13124(GS) (max.16A)
maksymalne obciążenie: OR-AE-13124 (max. 2300W),
OR-AE-13124(GS) (max. 3680W)
rodzaj gniazd: french typ E - model OR-AE-13124,
schuko typ F - model OR-AE-13124(GS)
wyjście ładowarki USB: 5,0V  2,4A (12,0W)
klasa ochronności: I
długość przewodu: 1,9 m.
przewód: 3 x 1mm² - model OR-AE-13124
przewód: 3 x 1,5mm² - model OR-AE-13124(GS)
waga netto: 0,36 kg
średnia sprawność ładowarki: 80,8%
sprawność ładowarki przy niskim obciążeniu (10%): 77,2%
pobór prądu przy braku obciążenia: 0,05W



INSTALACJA



1. Urządzenie przeznaczone jest do montażu bezpośrednio w blatach mebli biurowych oraz kuchennych.
2. Przed dokonaniem montażu za pomocą otwornicy (1) wykonaj w blacie otwór do umieszczenia gniazda. Średnica otworu powinna wynosić ok. 6 cm.
3. Po wykonaniu otworu, odkręć w lewo (3) i zdejmij z korpusu pierścień mocujący.
4. Wsuń kabel zasilający i korpus do otworu w blacie.
5. Wsuń pierścień mocujący (3) przez kabel zasilający i nakręć go na korpus, a następnie do spodu blatu (4).
6. Podłącz kabel zasilający do gniazda sieciowego

BEZPIECZEŃSTWO i KONSERWACJA

Konserwację wykonywać należy przy odłączonym zasilaniu.

Czyścić wyłącznie delikatnymi i suchymi tkaninami.

Nie używać chemicznych środków czyszczących.

Nie zakrywać wyrobu.

Zapewnić swobodny dostęp powietrza.

Chroń przewody zasilające przed zgniataniem, przecieraniem, nadmiernym przeginianiem i innymi czynnościami mogącymi powodować uszkodzenie izolacji.

PRODUCENT

ORNO-LOGISTIC Sp. z o.o.

ul. Rolników 437, 44-141 Gliwice, tel. 32 43 43 110, www.orno.pl

RECESSED FURNITURE SOCKET WITH USB CHARGER

(EN) Operating Manual

Ref.: OR-AE-13124
OR-AE-13124(GS)
PGC09B, PGC09C

Before connecting and using the device, read this Operating Manual and keep it for future reference. In case something written herein is unclear, please contact the seller. The manufacturer is not responsible for any damage that can result from improper device installation or operation. Any repair or modification carried out by yourselves results in loss of guarantee.

In view of the fact that the technical data are subject to continuous modifications, the manufacturer reserves a right to make changes to the product characteristics and to introduce different constructional solutions without deterioration of the product parameters or functional quality.

The latest version of the Manual can be downloaded from www.orno.pl. Any translation/interpretation rights and copyright are reserved in relation to this Manual.

Disconnect power supply before any activities on the product.

1. Do not immerse the device in water or other fluids.
2. Do not operate the device when its housing or wire is damaged.
3. Do not open the device and do not repair it by yourselves.
4. Do not use the device contrary to its original purpose.
5. Suitable for indoor use only.
6. Keep out of reach of children.
7. Avoid contact with water and other electric conductors (e.g. metals).

Before you plug in the device, please make sure that electric circuit parameters comply with its technical specification. In case of wire damage, safely unplug it straight off. Do not use the device when its wire is damaged. It should be replaced by professional electrician.

Every household is a user of electrical and electronic equipment and therefore a potential producer of hazardous waste to humans and the environment from the presence of hazardous substances, mixtures and components in the equipment. On the other hand, waste equipment is a valuable material, from which we can recover raw materials such as copper, tin, glass, iron and others. The symbol of a crossed-out rubbish bin placed on the equipment, packaging or documents attached thereto indicates the necessity of separate collection of waste electrical and electronic equipment. Products marked in this way, under penalty of a fine, may not be disposed of in ordinary waste together with other waste. The marking also means that the equipment was placed on the market after the 13th August 2005. It is the user's responsibility to hand over the waste equipment to a designated collection point for proper treatment. Used equipment may also be returned to the seller in case of purchase of a new product in a quantity not greater than the new purchased equipment of the same type. Information about the available waste electrical equipment collection system can be found at the information point of the shop and in the municipal office. Proper handling of waste equipment prevents negative consequences for the environment and human health!




11/2019

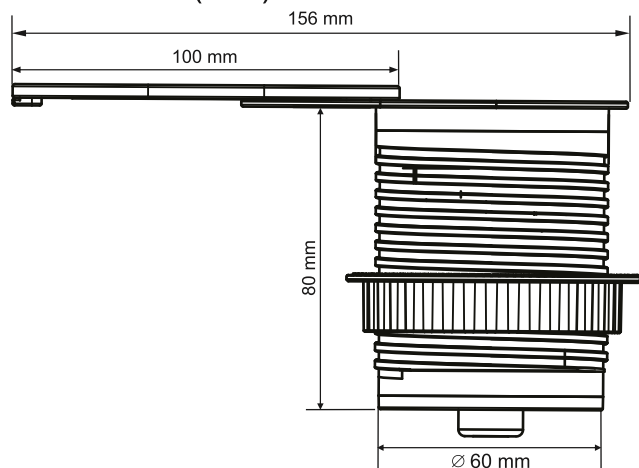
DESCRIPTION

Power socket 2P+Z with earthing and USB charger in a body that can be flush-fitted. Designed for indoor installation in desks, table tops and tables. The device has a flat plug which enables connection to sockets located in hard-to-reach places, and a cover protecting the socket and USB port. The wire is 1.9m long.

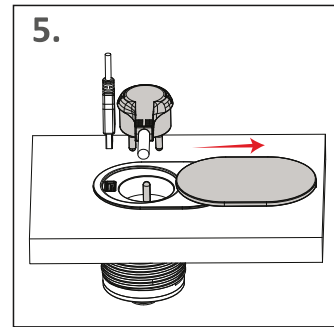
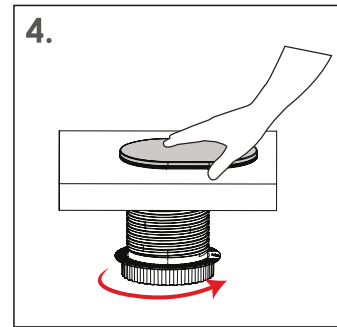
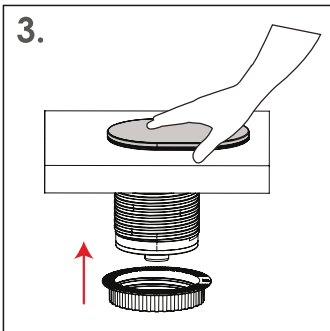
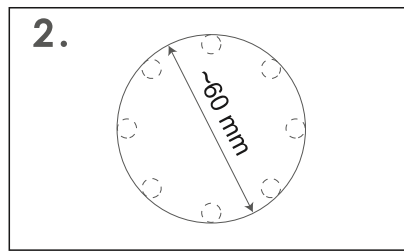
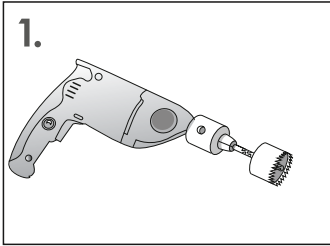
TECHNICAL SPECIFICATIONS

Material: plastic (socket), brushed aluminum (cover)
Power source: 230V ~, 50Hz
Max. current: OR-AE-13124 (max. 10A), OR-AE-13124(GS) (max. 16A)
Socket type: OR-AE-13124 (French, E type), OR-AE-13124(GS) (Schuko, F type)
USB charger output: 5,0V  2,4A (12,0W)
Protection class: I
Ingress protection: IP20
Rated load: OR-AE-13124 (max. 2300W), OR-AE-13124(GS) (max. 3680W)
Wire length: 1.9m
Wire type: 3x1mm² - model OR-AE-13124,
3x1.5mm² - model OR-AE-13124(GS)
Net weight: 0.36kg
Average active efficiency: 80.8%
Efficiency at low load (10%): 77.2%
No-load power consumption: 0.05W

Dimensions (mm):



INSTALLATION



1. This device is suitable for direct installation inside standard desk/table holes.
2. Before you install the device inside a table, use hole saw (1) to drill proper holes in its surface. Hole diameter should be approx. 6cm (2).
3. Once the hole is prepared, turn the mounting ring left (3) and remove it.
4. Put the power wire and the body of the socket inside the hole.
5. Put the mounting ring through the power wire (3), tighten it up to the body of the socket and underneath the desk or table (4).
6. Connect the power wire to the socket.

SAFETY AND MAINTENANCE

Before any maintenance, switch off power supply.

Clean the device with soft and dry cloths only.

Do not use chemical cleansers.

Do not cover the product.

Provide free air access.

Protect the wires against breaking, tearing, excessive bending and other hazardous activities that can cause damage to the wiring insulation.

PRODUCER

ORNO-LOGISTIC Sp. z o.o.

ul. Rolników 437, 44-141 Gliwice, tel. 32 43 43 110, www.orno.pl

MÖBELSTECKDOSE IN PLATTE VERSENKBAR MIT USB-LADEGERÄT

(DE) Bedienungsanleitung

Ref.: OR-AE-13124
OR-AE-13124(GS)
PGC09B, PGC09C

WICHTIG!

Bevor Sie das Gerät in Betrieb nehmen, lesen Sie bitte diese Bedienungsanleitung und bewahren Sie sie zum späteren Nachschlagen auf. Eigene Reparaturen und Modifikationen führen zum Verlust der Garantie. Der Hersteller haftet nicht für Schäden, die durch unsachgemäße Montage oder Bedienung des Gerätes entstehen können.

Da die technischen Daten ständigen Änderungen unterliegen, behält sich der Hersteller das Recht vor, Änderungen an den Produkteigenschaften vorzunehmen und andere konstruktive Lösungen einzuführen, die die Parameter und funktionellen Eigenschaften des Produkts nicht beeinträchtigen. Für weitere Informationen zu ORNO-Produkten besuchen Sie bitte die Website: www.orno.pl. Orno-Logistic Sp. z o.o. haftet nicht für die Folgen der Nichtbeachtung der Anweisungen in dieser Bedienungsanleitung. Firma Orno-Logistic Sp. z o.o. behält sich das Recht vor, Änderungen in der Bedienungsanleitung vorzunehmen - aktuelle Version zum Herunterladen unter www.orno.pl. Alle Rechte an Übersetzung/Dolmetschen und Urheberrechten an dieser Bedienungsanleitung sind vorbehalten.

Alle Arbeiten dürfen nur bei abgeschalteter Stromversorgung durchgeführt werden.

1. Tauchen Sie die Einrichtung niemals in Wasser oder anderen Flüssigkeiten.
2. Bedienen Sie die Einrichtung nicht, wenn das Gehäuse oder Kabel beschädigt ist.
3. Nehmen Sie keine Reparaturen selbst vor. Verwenden Sie die Einrichtung nur ordnungsgemäß.
4. Das Produkt ist für Innenbereich geeignet.
6. Außer Reichweite von Kindern bewahren.
7. Kontakt mit Wasser und anderen elektrischen Leitern (z. B. Metallen) vermeiden.

Stellen Sie vor dem Anschließen des Steckers an die Steckdose sicher, dass die Netzparameter mit den technischen Daten übereinstimmen. Im Falle einer Beschädigung des Kabels schalten Sie es sofort auf eine für den Benutzer sichere Weise ab. Verwenden Sie das Gerät nicht mit einem beschädigten Kabel. Beschädigtes Kabel musste von einer Person mit entsprechenden Befugnissen ersetzt werden.

Jeder Haushalt ist ein Anwender von Elektro- und Elektronikgeräten und damit ein potenzieller Erzeuger von Abfällen, die für Mensch und Umwelt aufgrund des Vorhandenseins von gefährlichen Stoffen, Gemischen und Komponenten in den Geräten gefährlich sind. Andererseits sind Altgeräte ein wertvoller Rohstoff, aus dem Rohstoffe wie Kupfer, Zinn, Glas, Eisen und andere zurückgewonnen werden können. Das Symbol der durchgestrichenen Mülltonne auf der Verpackung, dem Gerät oder den dazugehörigen Dokumenten, weist auf die Notwendigkeit der getrennten Sammlung von Elektro- und Elektronikgeräten hin. Auf diese Weise gekennzeichnete Produkte dürfen unter Strafe nicht zusammen mit anderen Abfällen entsorgt werden. Die Kennzeichnung weist gleichzeitig darauf hin, dass die Geräte nach dem 13 August 2005 in Verkehr gebracht wurden. Es liegt in der Verantwortung des Benutzers, die Altgeräte zur ordnungsgemäßen Behandlung an eine dafür vorgesehene Sammelstelle zu bringen. Informationen über das verfügbare System zur Sammlung von Elektroaltgeräten finden Sie in der Informationsstelle des Ladens und im Magistrat/Gemeindeamt. Ein sachgemäßer Umgang mit Altgeräten verhindert negative Folgen für die Umwelt und die menschliche Gesundheit!



11/2019

ANWENDUNG/REINIGUNG

Gerät zum Einbau in Arbeitsplattenöffnungen in Innenräumen. Führen Sie die Wartung durch, wenn die Stromversorgung unterbrochen wird. Nur mit sauberen und trockenen Stoffen reinigen

Verwenden Sie keine chemischen Reinigungsmittel. Das Produkt verfügt über einen Erdungsstift und einen Berührungsschutz.

TECHNISCHE DATEN

Versorgung: 230V~, 50Hz.

Strom: OR-AE-13124 (Max. 10A), OR-AE-13124(GS) (Max. 16A)


Belastung: OR-AE-13124 (Max. 2300W); OR-AE-13124(GS) (Max. 3680W)

Schutzart: IP20

Anzahl der Anschlüsse: 1

Art. der Anschlüsse: french (typ E) bzw. schuko (typ F)

Anzahl der USB-Schnittstellen: 1

USB-Ladegerät Ausgangsspannung: 5,0V  2,4A (12,0W)

Kabellänge: 1,9m

Kabel: 3x1,0 mm² OR-AE-13124; 3x1,5 mm² OR-AE-13124(GS)

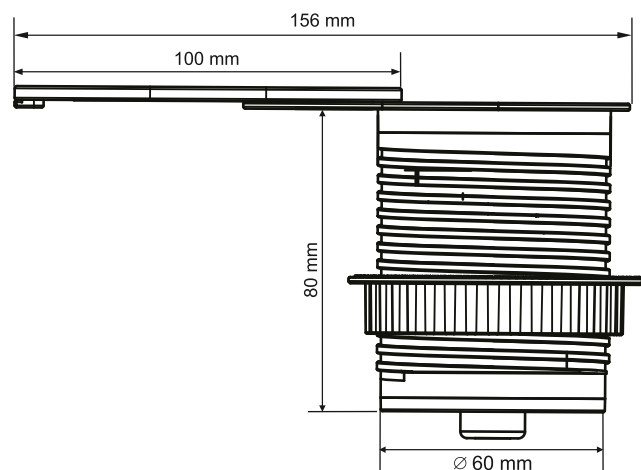
Nettogewicht: 0,36 kg

Mittlere Effizienz des Ladegeräts: 80,8%

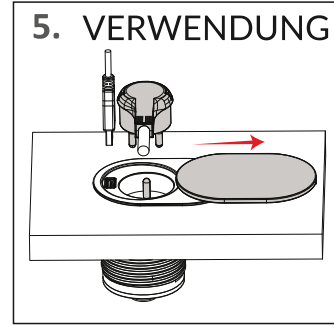
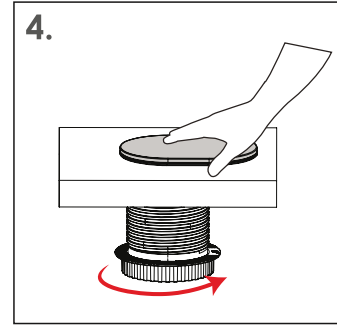
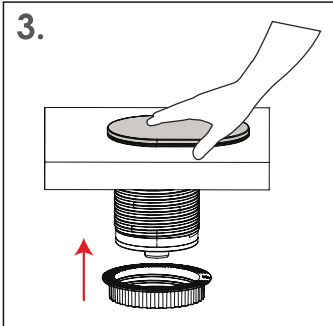
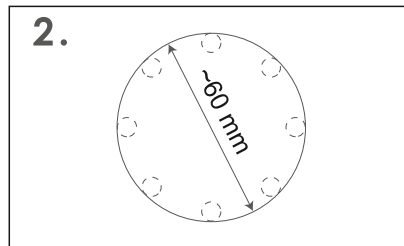
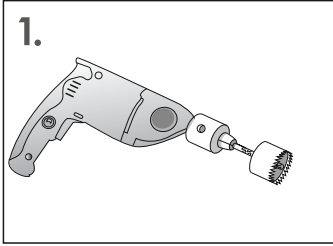
geringe Leistungsfähigkeit des Ladegerätes (10%): 77,2%

Stromverbrauch bei Nicht-Last (no-load): 0,05W

Grosse:



INSTALLATION



1. Das Gerät ist für die Montage direkt in den Büro- und Küchenmöbelplatten vorgesehen.
2. Machen Sie vor der Montage mit einer Lochsäge (1) ein Loch in der Tischplatte, um die Steckdose zu platzieren. Der Lochdurchmesser sollte 6 cm betragen.
3. Nachdem das Loch gemacht worden ist, drehen Sie nach links ab (3) und entfernen Sie den Haltering vom Gehäuse
4. Stecken Sie das Kabel und das Gehäuse in die Öffnung in der Tischplatte.
5. Führen Sie den Haltering (3) durch das Kabel und schrauben Sie ihn am Gehäuse und dann von unter der Tischplatte (4).
6. Stecken Sie das Kabel in eine Steckdose ein.

HERSTELLER

ORNO-LOGISTIC Sp. z o.o.

ul. Rolników 437, 44-141 Gliwice, tel. 32 43 43 110, www.orno.pl