

GNIAZDO MEBLOWE

OR-AE-1359, OR-AE-1359(GS)
OR-AE-1360, OR-AE-1360(GS)

WAŻNE

Przed podłączeniem i użytkowaniem urządzenia prosimy o dokładne zapoznanie się z niniejszą instrukcją obsługi. W razie jakichkolwiek problemów ze zrozumieniem jej treści prosimy o skontaktowanie się ze sprzedawcą urządzenia.

Producent nie odpowiada za uszkodzenia mogące wyniknąć z nieprawidłowego montażu czy eksploatacji urządzenia. Dokonywanie samodzielnych napraw i modyfikacji skutkuje utratą gwarancji.

Z uwagi na fakt, że dane techniczne podlegają ciągłym modyfikacjom, Producent zastrzega sobie prawo do dokonywania zmian dotyczących charakterystyki wyrobu oraz wprowadzania innych rozwiązań konstrukcyjnych nie pogarszających parametrów i walorów użytkowych produktu. Dodatkowe informacje na temat produktów marki ORNO dostępne są na: www.support.orno.pl.

Orno-Logistic Sp. z o.o. nie ponosi odpowiedzialności za skutki wynikające z nieprzestrzegania zaleceń niniejszej instrukcji. Firma Orno-Logistic Sp. z o.o. zastrzega sobie prawo do wprowadzania zmian w instrukcji - aktualna wersja do pobrania ze strony www.support.orno.pl. Wszelkie prawa do tłumaczenia/interpretowania oraz prawa autorskie niniejszej instrukcji są zastrzeżone.

Wszelkie czynności wykonuj przy odłączonym zasilaniu.

1. Nie zanurzaj urządzenia w wodzie i innych płynach.
2. Nie obsługuj urządzenia gdy uszkodzona jest obudowa lub kabel.
3. Nie dokonuj samodzielnych napraw.
4. Nie używaj urządzenia niezgodnie z jego przeznaczeniem.
5. Do użytku wewnątrz pomieszczeń.
6. Trzymaj z dala od dzieci.
7. Unikaj kontaktu z wodą oraz innymi przewodnikami elektrycznymi (np. metale)

Przed podłączeniem wtyczki do gniazda sieciowego należy upewnić się, że parametry sieci są zgodne z danymi technicznymi. W przypadku uszkodzenia kabla natychmiast należy go odłączyć od gniazda zasilającego w sposób bezpieczny dla użytkownika. Nie wolno użytkować przedłużacza z uszkodzonym kablem. Kabel uszkodzony musi być wymieniony przez osobę z odpowiednimi uprawnieniami.

DANE TECHNICZNE

materiał: tworzywo sztuczne + materiał lakierowany

zasilanie: 230V~, 50 Hz

stopień ochrony: IP 20

ilość gniazd: 3

prąd: max. 16A

wyjście ładowarki USB: 5VDC, 1050mAx2 (dot. modelu OR-AE-1360)

max. obciążenie: 3680W

przewód: H05VV-F 3x1,5mm²

długość przewodu: 1,8 m

PRZEZNACZENIE/CZYSZCZENIE

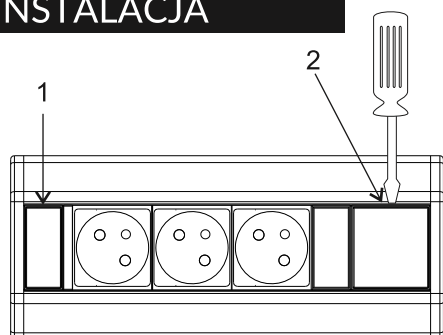
Urządzenie przeznaczone do montażu wewnątrz pomieszczeń, na powierzchniach płaskich jak i w narożnikach w kuchni lub biurze.

Konserwacje należy wykonywać przy odłączonym zasilaniu. Czyścić wyłącznie suchymi tkaninami.

Nie używać chemicznych środków czyszczących.

Produkt posiada bolec uziemiający i zabezpieczenie styków.

INSTALACJA



rys. 1

1. Za pomocą płaskiego śrubokrętu delikatnie podważ na przednim panelu dwie pokrywy maskujące (1,2), a następnie zdejmij je.
2. Przykręć gniazdo w wybranym miejscu za pomocą czterech śrub.
3. Po zamontowaniu wyrównaj gniazdo i załóż ponownie pokrywy maskujące.
4. Podłącz kabel zasilający do gniazda sieciowego.

FURNITURE SOCKET

OR-AE-1359, OR-AE-1359(GS)
OR-AE-1360, OR-AE-1360(GS)

WARNING

Before connecting and using the device, read this Operating Manual and keep it for future reference. In case something written herein is unclear, please contact the seller.

The manufacturer is not responsible for any damage that can result from improper device installation or operation. Any repair or modification carried out by yourselves results in loss of guarantee.

In view of the fact that the technical data are subject to continuous modifications, the manufacturer reserves a right to make changes to the product characteristics and to introduce different constructional solutions without deterioration of the product parameters or functional quality. Additional information about ORNO products are available at www.support.orno.pl.

Orno-Logistic Sp. z o.o. holds no responsibility for the results of non-compliance with the provisions of the present Manual. Orno Logistic Sp. z o.o. reserves the right to make changes to the Manual - the latest version of the Manual can be downloaded from www.support.orno.pl. Any translation/interpretation rights and copyright in relation to this Manual are reserved.

Disconnect the power supply before any activities on the product.

1. Do not immerse the device in water or other fluids.
2. Do not operate the device when its housing or wire is damaged.
3. Do not repair it by yourselves.
4. Do not use the device contrary to its original purpose.
5. Suitable for indoor use only.
6. Keep out of reach of children.
7. Avoid contact with water and other electric conductors (e.g. metals).

Before you plug in the device, please make sure that electric circuit parameters comply with its technical specification. In case of wire damage, safely unplug it straight off. Do not use the device when its wire is damaged. It should be replaced by professional electrician.

TECHNICAL DATA

material: plastic + painted metal

power supply: 230V~, 50 Hz

protection level: IP 20

number of sockets: 3

current: max. 16A

USB charger output: 5VDC, 1050mAx2 (model: OR-AE-1360)

max. load: 3680W

cable type: H05VV-F 3x1,5mm²

cable length: 1,8 m

OPERATION/MAINTENANCE

The device is designed for indoor installation, on flat surfaces and in corners in the kitchen or the office.

Maintenance should be carried out with power disconnected. Clean only with dry fabrics.

Do not use chemical cleaners.

This product has a grounding pin and current circuit protection.

INSTALLATION

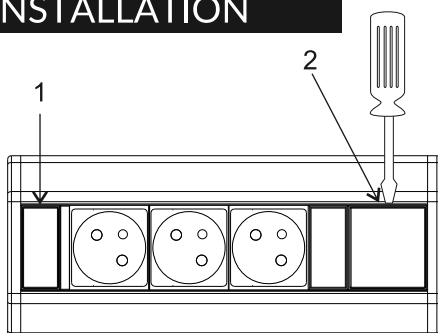


fig. 1

1. Using a flat screwdriver, carefully lift the two masking covers (1,2) on the front panel and then remove them.
2. Screw the socket in the desired location with four screws.
3. After installation, align the socket and reattach the masking covers.
4. Plug the power cord into a power socket.

MÖBEL-STECKDOSE

OR-AE-1359, OR-AE-1359(GS)
OR-AE-1360, OR-AE-1360(GS)

WICHTIG

Bevor Sie das Gerät anschließen und benutzen, lesen Sie bitte diese Anleitung sorgfältig durch. Wenn Sie Probleme beim Verständnis dieser Anleitung haben, wenden Sie sich bitte an den Verkäufer des Gerätes.

Der Hersteller haftet nicht für die Schäden, die aus falscher Montage oder falschem Gebrauch des Geräts folgen können. Selbständige Reparaturen und Modifikationen führen zum Verlust der Garantie.

In Anbetracht der Tatsache, dass die technischen Daten ständig geändert werden, behält sich der Hersteller das Recht auf Änderungen in Bezug auf Charakteristik des Produktes und Einführung anderer Konstruktionslösungen, die die Parameter und Gebrauchsfunktionen nicht beeinträchtigen, vor. Für weitere Informationen zu ORNO-Produkten besuchen Sie bitte die Website: www.support.orno.pl.

Orno-Logistic Sp. z o.o. haftet nicht für die Folgen der Nichtbeachtung der Anweisungen in dieser Bedienungsanleitung. Firma Orno-Logistic Sp. z o.o. behält sich das Recht vor, Änderungen in der Bedienungsanleitung vorzunehmen - aktuelle Version zum Herunterladen unter www.support.orno.pl. Alle Rechte an Übersetzung/Dolmetschen und Urheberrechten an dieser Bedienungsanleitung sind vorbehalten.

Alle Arbeiten dürfen nur bei abgeschalteter Stromversorgung durchgeführt werden.

1. Tauchen Sie die Einrichtung niemals in Wasser oder anderen Flüssigkeiten.
2. Bedienen Sie die Einrichtung nicht, wenn das Gehäuse oder Kabel beschädigt ist.
3. Nehmen Sie keine Reparaturen selbst vor. Verwenden.
4. Verwenden Sie das Gerät nicht für den vorgesehenen Zweck.
5. Das Produkt ist für Innenbereich geeignet.
6. Außer Reichweite von Kindern bewahren.
7. Kontakt mit Wasser und anderen elektrischen Leitern (z. B. Metallen) vermeiden.

Stellen Sie vor dem Anschließen des Steckers an die Steckdose sicher, dass die Netzparameter mit den technischen Daten übereinstimmen. Im Falle einer Beschädigung des Kabels schalten Sie es sofort auf eine für den Benutzer sichere Weise ab. Verwenden Sie das Gerät nicht mit einem beschädigten Kabel. Beschädigtes Kabel musste von einer Person mit entsprechenden Befugnissen ersetzt werden.

TECHNISCHE DATEN

Material: Kunststoff+Metal lackiert

Versorgungsspannung: 230V~, 50 Hz

Schutzart: IP 20

Anzahl der Steckdosen : 3

Strom: max. 16A

USB-Ladegerät Ausgangsspannung*: 5VDC, 1050mAx2 (Model: OR-AE-1360)

Max. Belastung : 3680W

Kabeltyp: H05VV-F 3x1,5mm²

Kabellänge: 1,8 m

ANWENDUNG/REINIGUNG

Das Gerät ist für die Installation in Innenräumen, auf ebenen Flächen und in Ecken in der Küche oder im Büro vorgesehen.

Wartung soll bei ausgeschalteter Stromversorgung erfolgen. Reinigen Sie ausschließlich mit trockenen Mitteln.

Nutzen Sie keine chemischen Reinigungsmittel.

Das Produkt verfügt über einen Erdungstift und einen Berührungsschutz.

MONTAGE

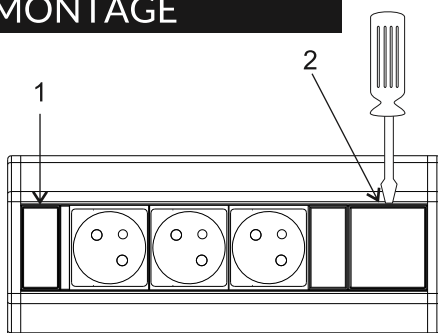
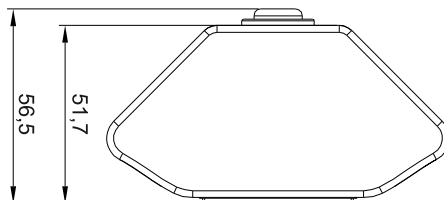
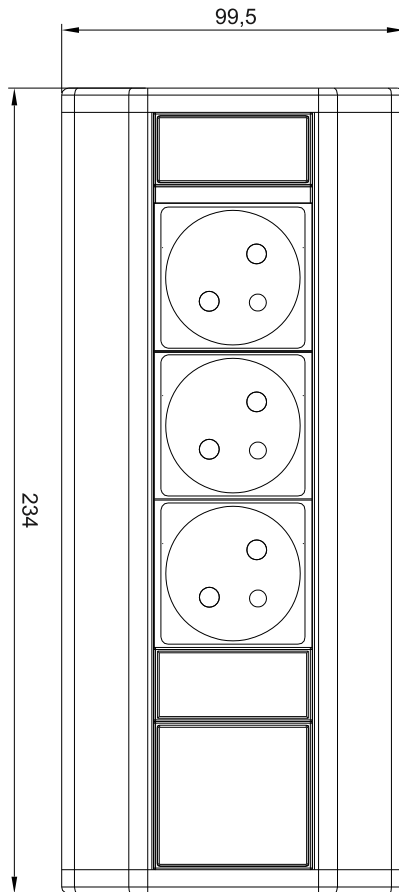


Abb. 1

1. Heben Sie mit einem flachen Schraubendreher die beiden Abdeckungen (1,2) auf der Frontplatte vorsichtig an und entfernen Sie sie dann.
2. Schrauben Sie den Sockel mit vier Schrauben an die gewünschte Stelle.
3. Nach der Installation richten Sie den Sockel aus und bringen die Abdeckungen wieder an.
4. Stecken Sie das Netzkabel in eine Steckdose.

WYMIARY/DIMENSIONS/ABMESSUNGEN



Każde gospodarstwo jest użytkownikiem sprzętu elektrycznego i elektronicznego, a co za tym idzie potencjalnym wytwórcą niebezpiecznego dla ludzi i środowiska odpadu, z tytułu obecności w sprzęcie niebezpiecznych substancji, mieszanin oraz części składowych. Z drugiej strony zużyty sprzęt to cenny materiał, z którego możemy odzyskać surowce takie jak miedź, cyna, szkło, żelazo i inne. Symbol przekreślonego kosza na śmieci umieszczany na sprzęcie, opakowaniu lub dokumentach do niego dołączonych wskazuje na konieczność selektywnego zbierania zużytego sprzętu elektrycznego i elektronicznego. Wyrobów tak oznaczonych, pod karą grzywny, nie można wyrzucać do zwykłych śmieci razem z innymi odpadami. Oznakowanie oznacza jednocześnie, że sprzęt został wprowadzony do obrotu po dniu 13 sierpnia 2005r. Obowiązkiem użytkownika jest przekazanie zużytego sprzętu do wyznaczonego punktu zbiórki w celu właściwego jego przetworzenia. Zużyty sprzęt może zostać również oddany do sprzedawcy, w przypadku zakupu nowego wyrobu w ilości nie większej niż nowy kupowany sprzęt tego samego rodzaju. Informacje o dostępnym systemie zbierania zużytego sprzętu elektrycznego można znaleźć w punkcie informacyjnym sklepu oraz w urzędzie miasta/gminy. Odpowiednie postępowanie ze zużytym sprzętem zapobiega negatywnym konsekwencjom dla środowiska naturalnego i ludzkiego zdrowia!



Each household is a user of electrical and electronic equipment, and hence a potential producer of hazardous waste for humans and the environment, due to the presence of hazardous substances, mixtures and components in the equipment. On the other hand, used equipment is valuable material from which we can recover raw materials such as copper, tin, glass, iron and others. The weee sign placed on the equipment, packaging or documents attached to it indicates the need for selective collection of waste electrical and electronic equipment. Products so marked, under penalty of fine, cannot be thrown into ordinary garbage along with other waste. The marking means at the same time that the equipment was placed on the market after August 13, 2005. It is the responsibility of the user to hand the used equipment to a designated collection point for proper processing. Used equipment can also be handed over to the seller, if one buys a new product in an amount not greater than the new purchased equipment of the same type. Information on the available collection system of waste electrical equipment can be found in the information desk of the store and in the municipal office or district office. Proper handling of used equipment prevents negative consequences for the environment and human health!



Jeder Haushalt ist ein Anwender von Elektro- und Elektronikgeräten und damit ein potenzieller Erzeuger von Abfällen, die für Mensch und Umwelt aufgrund des Vorhandenseins von gefährlichen Stoffen, Gemischen und Komponenten in den Geräten gefährlich sind. Andererseits sind Altgeräte ein wertvoller Rohstoff, aus dem Rohstoffe wie Kupfer, Zinn, Glas, Eisen und andere zurückgewonnen werden können. Das Symbol der durchgestrichenen Mülltonne auf der Verpackung, dem Gerät oder den dazugehörigen Dokumenten, weist auf die Notwendigkeit der getrennten Sammlung von Elektro- und Elektronikaltgeräten hin. Auf diese Weise gekennzeichnete Produkte dürfen unter Strafe nicht zusammen mit anderen Abfällen entsorgt werden. Die Kennzeichnung weist gleichzeitig darauf hin, dass die Geräte nach dem 13 August 2005 in Verkehr gebracht wurden. Es liegt in der Verantwortung des Benutzers, die Altgeräte zur ordnungsgemäßen Behandlung an eine dafür vorgesehene Sammelstelle zu bringen. Informationen über das verfügbare System zur Sammlung von Elektroaltgeräten finden Sie in der Informationsstelle des Ladens und im Magistrat/Gemeindeamt. Ein sachgemäßer Umgang mit Altgeräten verhindert negative Folgen für die Umwelt und die menschliche Gesundheit!



06/2021

ORNO-LOGISTIC Sp. z o.o.

ul. Rolników 437, 44-141 Gliwice tel. 32 43 43 110, www.orno.pl