

OR-CR-259/W OR-CR-259/B

ORNO-LOGISTIC Sp. z o.o.
ul. Rolników 437
44-141 Gliwice POLAND
tel. (+48) 32 43 43 110

(PL) Czujnik ruchu i obecności
(EN) Motion and presence sensor
(DE) Bewegungs- und Präsenzsensoren

WAŻNE!

Przed rozpoczęciem korzystania z urządzenia, należy zapoznać się z niniejszą instrukcją obsługi oraz zachować ją na przyszłość. Dokonanie samodzielnych napraw i modyfikacji skutkuje utratą gwarancji. Producent nie odpowiada za uszkodzenia mogące wyniknąć z nieprawidłowego montażu czy eksploatacji urządzenia.

Z uwagi na fakt, że dane techniczne podlegają ciągłym modyfikacjom, Producent zastrzega sobie prawo do dokonywania zmian dotyczących charakterystyki wyrobu oraz wprowadzania innych rozwiązań konstrukcyjnych nie pogarszających parametrów i walorów użytkowych produktu.

Dodatkowe informacje oraz wsparcie techniczne związane z produktem dostępne na: www.orno.pl. Orno-Logistic Sp. z o.o. nie ponosi odpowiedzialności za skutki wynikające z nieprzebrzegania zaleceń niniejszej instrukcji. Firma Orno-Logistic Sp. z o.o. zastrzega sobie prawo do wprowadzania zmian w instrukcji - aktualna wersja do pobrania ze strony support.orno.pl. Wszelkie prawa do tłumaczenia/interpretowania oraz prawa autorskie niniejszej instrukcji są zastrzeżone.

1. Nie używaj urządzenia niezgodnie z jego przeznaczeniem.
2. Wszelkie czynności wykonuj przy odłączonym zasilaniu.
3. Nie zanurzaj urządzenia w wodzie i innych płynach.
4. Nie obsługuj urządzenia gdy uszkodzona jest obudowa.
5. Nie otwieraj urządzenia i nie dokonuj samodzielnych napraw.
6. Nie wykorzystuj przedmiotów niestabilnych jako podstawy instalowania.
7. Przed urządzeniem nie umieszczaj przedmiotów mogących zakłócić pracę czujnika.
8. Przewody elektryczne muszą być podłączone zgodnie ze schematem podłączenia.

IMPORTANT!

Before using the device, read this Service Manual and keep it for future use. Any repair or modification carried out by yourselves results in loss of guarantee. The manufacturer is not responsible for any damage that can result from improper device installation or operation.

In view of the fact that the technical data are subject to continuous modifications, the manufacturer reserves a right to make changes to the product characteristics and to introduce different constructional solutions without deterioration of the product parameters or functional quality.

Additional information and technical support related to the product is available at: www.orno.pl. Orno-Logistic Sp. z o.o. holds no responsibility for the results of non-compliance with the provisions of the present Manual. Orno Logistic Sp. z o.o. reserves the right to make changes to the Manual - the latest version of the Manual can be downloaded from support.orno.pl. Any translation/interpretation rights and copyright in relation to this Manual are reserved.

1. Do not use the device against its intended use.
2. Disconnect the power supply before any activities on the product.
3. Do not dip the device in water or another fluid.
4. Do not operate the device when its housing is damaged.
5. Do not open the device and do not repair it by yourselves.
6. Do not use unstable items as the basis for installation.
7. Do not place objects that could interfere with the sensor operation before the device.
8. Power wires must be connected according into connecting scheme.

WICHTIG!

Bevor Sie das Gerät in Betrieb nehmen, lesen Sie bitte diese Bedienungsanleitung und bewahren Sie sie zum späteren Nachschlagen auf. Eigene Reparaturen und Modifikationen führen zum Verlust der Garantie. Der Hersteller haftet nicht für Schäden, die durch unsachgemäße Montage oder Bedienung des Gerätes entstehen können.

Da die technischen Daten ständigen Änderungen unterliegen, behält sich der Hersteller das Recht vor, Änderungen an den Produkteigenschaften vorzunehmen und andere konstruktive Lösungen einzuführen, die die Parameter und funktionellen Eigenschaften des Produkts nicht beeinträchtigen.

Weitere Informationen und technische Unterstützung zu diesem Produkt finden Sie unter: www.orno.pl. Orno-Logistic Sp. z o.o. haftet nicht für die Folgen der Nichtbeachtung der Anweisungen in dieser Bedienungsanleitung. Orno-Logistic Sp. z o.o. behält sich das Recht vor, Änderungen in der Bedienungsanleitung vorzunehmen - aktuelle Version zum Herunterladen unter support.orno.pl. Alle Rechte an Übersetzung/Dolmetschen und Urheberrechten an dieser Bedienungsanleitung sind vorbehalten.

1. Benutzen Sie das Gerät ausschließlich zu den in dieser Anweisung beschriebenen Zwecken.
2. Alle Arbeiten dürfen nur bei abgeschalteter Stromversorgung durchgeführt werden.
3. Tauchen Sie das Gerät nicht in Wasser oder andere Flüssigkeiten.
4. Nutzen Sie die Anlage nicht, wenn ihre Gehäuse beschädigt ist.
5. Öffnen Sie die Einrichtung nicht und führen Sie keine selbstständigen Reparaturen aus.
6. Verwenden Sie keine instabilen Gegenstände als Basis für die Installation.
7. Platzieren Sie keine Gegenstände, die den Sensorbetrieb stören könnten, vor dem Gerät.
8. Die elektrischen Kabel müssen gemäß dem Schaltplan angeschlossen werden.

Każde gospodarstwo jest użytkownikiem sprzętu elektrycznego i elektronicznego, a co za tym idzie potencjalnym wytwórcą niebezpiecznego dla ludzi i środowiska odpadu, z tytułu obecności w sprzęcie niebezpiecznych substancji, mieszanin oraz części składowych. Z drugiej strony zużyty sprzęt to cenny materiał, z którego możemy odzyskać surowce takie jak miedź, cyna, szkło, żelazo i inne. Symbol przekreślonego kosza na śmieci umieszczany na sprzęcie, opakowaniu lub dokumentach do niego dołączonych oznacza, że produktu nie wolno wyrzucać łącznie z innymi odpadami. Oznakowanie oznacza jednocześnie, że sprzęt został wprowadzony do obrotu po dniu

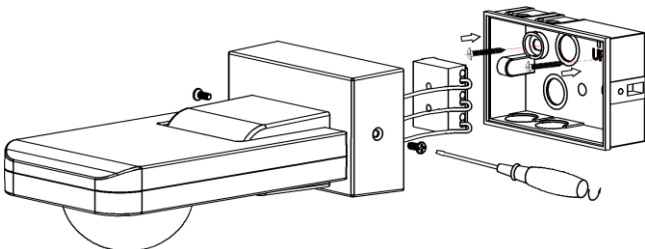
13 sierpnia 2005 r. Obowiązkiem użytkownika jest przekazanie zużytego sprzętu do wyznaczonego punktu zbiórki w celu właściwego jego przetworzenia. Informacje o dostępnym systemie zbierania zużytego sprzętu elektrycznego można znaleźć w punkcie informacyjnym sklepu oraz w urzędzie miasta/gminy. Odpowiednie postępowanie ze zużytym sprzętem zapobiega negatywnym konsekwencjom dla środowiska naturalnego i ludzkiego zdrowia!

Each household is a user of electrical and electronic equipment, and hence a potential producer of hazardous waste for humans and the environment, due to the presence of hazardous substances, mixtures and components in the equipment. On the other hand, used equipment is valuable material from which we can recover raw materials such as copper, tin, glass, iron and others. The weee sign placed on the equipment, packaging or documents attached to it indicates the need for selective collection of waste electrical and electronic equipment. Products so marked, under penalty of fine, cannot be thrown into ordinary garbage along with other waste. The marking means at the same time that the equipment was placed on the market after August 13, 2005. It is the responsibility of the user to hand the used equipment to a designated collection point for proper processing. Used equipment can also be handed over to the seller, if one buys a new product in an amount not greater than the new purchased equipment of the same type. Information on the available collection system of waste electrical equipment can be found in the information desk of the store and in the municipal office or district office. Proper handling of used equipment prevents negative consequences for the environment and human health!

Jeder Haushalt ist ein Anwender von Elektro- und Elektronikgeräten und damit ein potenzieller Erzeuger von Abfällen, die für Mensch und Umwelt aufgrund des Vorhandenseins von gefährlichen Stoffen, Gemischen und Komponenten in den Geräten gefährlich sind. Andererseits sind Altgeräte ein wertvoller Rohstoff, aus dem Rohstoffe wie Kupfer, Zinn, Glas, Eisen und andere zurückgewonnen werden können. Das Symbol der durchgestrichenen Mülltonne auf der Verpackung, dem Gerät oder den dazugehörigen Dokumenten, weist auf die Notwendigkeit der getrennten Sammlung von Elektro- und Elektronikgeräten hin. Auf diese Weise gekennzeichnete Produkte dürfen unter Strafe nicht zusammen mit anderen Abfällen entsorgt werden. Die Kennzeichnung weist gleichzeitig darauf hin, dass die Geräte nach dem 13 August 2005 in Verkehr gebracht wurden. Es liegt in der Verantwortung des Benutzers, die Altgeräte zur ordnungsgemäßen Behandlung an eine dafür vorgesehene Sammelstelle zu bringen. Informationen über das verfügbare System zur Sammlung von Elektroaltgeräten finden Sie in der Informationsstelle des Ladens und im Magistrat/Gemeindeamt. Ein sachgemäßer Umgang mit Altgeräten verhindert negative Folgen für die Umwelt und die menschliche Gesundheit!

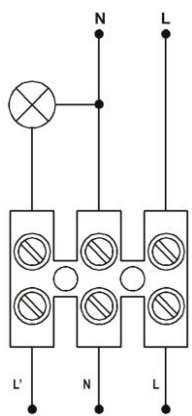


SKRÓCONA INSTRUKCJA OBSŁUGI/ QUICK GUIDE/ KURZANLEITUNG



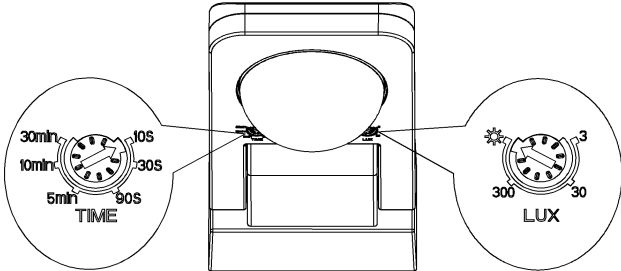
N - Zacisk neutralny/ Neutral terminal/ Neutrale Klemme
 L - Napięcie wejściowe/ Input voltage/ Eingangsspannung

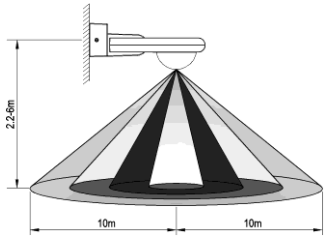
⊗ - Obciążenie/load/Belastung
 L' - czerwony/red/Rot
 N - niebieski/blue/Blau
 L - brązowy/brown/Braun



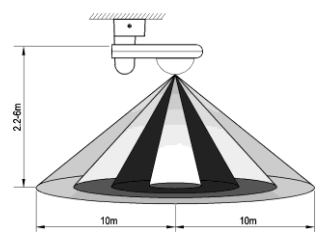
rys.1/ fig.1/ Abb.1

rys.2/ fig.2/ Abb.2





Instalacja na ścianie
 Wysokość instalacji: 2,2-6m
 Wall-mounted installation
 Installation height: 2.2-6m
 Wandmontierte Installation
 Installationshöhe: 2,2-6m



Instalacja na suficie
 Wysokość instalacji: 2,2-6m
 Ceiling installation
 Installation height: 2.2-6m
 Deckenmontage
 Installationshöhe: 2,2-6m

rys.3/ fig. 3/ Abb. 3

rys.4/ fig. 4/ Abb. 4

rys.5/ fig. 5/ Abb. 5

SPECYFIKACJA TECHNICZNA/ TECHNICAL DATA/ TECHNISCHE DATEN

Zasilanie	Power supply	Stromversorgung	230V~, 50Hz
Max. obciążenie	Max. load	Max. Belastung	☀️ 2000W LED 500W
Pobór prądu	Power consumption	Stromaufnahme	ca. 0,5W
Zasięg detekcji czujnika	Detection range	Erfassungsbereich	Ø20m
Kąt detekcji czujnika	Detection angle	Erfassungswinkel	360°
Regulacja czujnika natężenia światła	Adjustable daylight sensor	Einstellbarer Tageslichtsensor	<3-2000 lux
Regulacja czasu świecenia	Adjustable time setting	Einstellbare Leuchtdauer	min: 10 sec. ± 3sec. max: 30 min. ± 2min.
Stopień ochrony	Protection level	Schutzart	IP65
Waga netto	Net weight	Nettogewicht	0,22kg
Temp. pracy	Working temperature	Betriebstemperatur	-20°C-40°C
Wymiary	Dimensions	Abmessungen	172,5 x 56 x 86,5mm
Wysokość instalacji	Installation height	Installationshöhe	2,2-6m
Współpracuje z LED	Works with LED	Arbeitet mit LED	✓
Czujnik obecności	Presence sensor	Anwesenheitssensor	✓
Przełącznik	Relay	Relais	✓

PL

Instrukcja obsługi

CHARAKTERYSTYKA

Czujnik służy do automatycznego sterowania oświetleniem lub innymi urządzeniami elektrycznymi (np. elektryczne ogrzewanie, klimatyzacja itp.) na zewnątrz lub wewnątrz budynku po wykryciu ruchu. Odbiornik (oświetlenie) jest włączany za pomocą czujnika ruchu PIR, który działa na podczerwień. Pozwala on na włączenie oświetlenia pod wpływem ruchu obiektu wydzielającego ciepło w obrębie pola widzenia czujnika i pozostaje włączone tak długo jak długo czujnik wykrywa ruch. Jeśli w ustawionym czasie nie zostanie wykryty ruch oświetlenie lub inne podłączone urządzenie elektryczne zostanie automatycznie wyłączone.

OGÓLNE INFORMACJE

Wybierając miejsce montażu należy wziąć pod uwagę następujące kryteria:

- kąt zasięgu czujnika,
- czujnik nie powinien być kierowany na miejsce, gdzie może być wykryty ruch zwierząt,
- czujnik nie powinien być kierowany na oświetlane jasne obiekty (tj. białe) lub będące źródłem ciepła, ponieważ mogą one wpływać negatywnie na pracę czujnika,
- nie montować w pobliżu silnych źródeł zakłóceń elektromagnetycznych,
- upewnić się czy przewody zasilające posiadają odpowiednie zabezpieczenie prądowe w postaci właściwych bezpieczników lub inne urządzenia odłączające zasilanie w przypadku przecięcia,
- zanieczyszczenie optyki czujnika powoduje, że zmniejsza się zasięg i czułość wykrywania ruchu,
- jeżeli różnica temperatur pomiędzy obiektem poruszającym się, a otoczeniem jest niewielka (np. latem), czujnik może reagować później i zmniejszy się jego zasięg wykrywania ruchu.

INSTALACJA

1. Odłącz zasilanie za pomocą bezpiecznika lub włącznika głównego.
2. Sprawdź odpowiednim przyrządem stan beznapięciowy na przewodach zasilających.
3. Odkręć obudowę czujnika i oddziel podstawę (rys. 1).
4. Przełóż kable przez uszczelkę w podstawie i podłącz zgodnie ze schematem (rys. 2).
5. Przykręć obudowę czujnika do podstawy i zamontuj czujnik na ścianie w wybranym miejscu.
6. Podłącz zasilanie i przetestuj czujnik.

TEST	
<p>Potencjometr TIME służy do ustawienia czasu opóźnienia, po którym oświetlenie ma się wyłączyć, licząc od momentu wykrycia ostatniego ruchu przez czujnik. Aby zwiększyć czas opóźnienia, należy potencjometr przekręcić zgodnie z ruchem wskazówek zegara. Aby zmniejszyć czas opóźnienia, należy potencjometr przekręcić w kierunku przeciwnym do ruchu wskazówek zegara.</p> <p>Potencjometr LUX służy do ustawienia minimalnego progu oświetlenia przy jakim czujnik ma zadziałać. Po przekręceniu potencjometru maksymalnie w prawą stronę czujnik ruchu powinien załączyć oświetlenie przy bardzo niskim natężeniu światła.</p>	
<p>TEST URZĄDZENIA</p> <ul style="list-style-type: none"> - Pokręć TIME ustaw na 10 sek. odwrotnie do ruchu wskazówek zegara, pokręć LUX ustaw w pozycji maximum (ikona słońca) zgodnie z ruchem wskazówek zegara – patrz rysunek 3. - Po włączeniu zasilania, czujnik przejdzie w stan kalibracji. Po około 30 sekundach czujnik załączy się, a następnie gdy nie wykryje ruchu w ciągu 10±3 sekund wyłączy się automatycznie. - Pokręć LUX przekręć w kierunku przeciwnym do ruchu wskazówek zegara na minimum (3). Jeżeli natężenie oświetlenia otoczenia przekroczy 3LUX, urządzenie sterowane przez czujnik nie powinno się włączyć. W przypadku natężenia oświetlenia poniżej 3LUX czujnik będzie działał i włączy oświetlenie. Przy braku wykrycia ruchu w polu detekcji czujnik wyłączy sterowane urządzenie automatycznie w ciągu 10 ±3 sekund. <p>Uwaga: Podczas przeprowadzania testu czujnika w dzień pokręć LUX należy ustawić na MAX ☀ w przeciwnym razie czujnik nie będzie działał prawidłowo. Jeżeli moc podłączonego do czujnika oświetlenia jest wyższa niż 60W odległość między czujnikiem, a oświetleniem powinna wynosić przynajmniej 60 cm.</p>	
NIEKTÓRE PROBLEMY I SPOSOBY ICH ROZWIĄZANIA	
<p>1. Obciążenie nie działa:</p> <ol style="list-style-type: none"> a. Sprawdź podłączenie zasilania i odbiornika. b. Sprawdź czy obciążenie jest prawidłowe. c. Sprawdź ustawienia czujnika i ustawienia natężenia oświetlenia otoczenia. <p>2. Słaba czułość:</p> <ol style="list-style-type: none"> a. Sprawdź, czy przed czujnikiem nie znajdują się urządzenia, które mogą zakłócić odbierane sygnały. b. Sprawdź temperaturę otoczenia. c. Sprawdź, czy wykrywany obiekt znajduje się w polu detekcji d. Sprawdź czy wysokość instalacji jest prawidłowa. <p>3. Czujnik nie może automatycznie wyłączyć obciążenia:</p> <ol style="list-style-type: none"> a. Sprawdź czy w polu detekcji nie występują ciągłe sygnały ruchu. b. Sprawdź, czy potencjometr TIME ustawiony jest prawidłowo. c. Sprawdź, czy połączenia przewodów są wykonane prawidłowo. 	
BEZPIECZEŃSTWO I KONSERWACJA	
<p>Konserwację wykonywać należy przy odłączonym zasilaniu. Czyścić wyłącznie delikatnymi i suchymi tkaninami. Nie używać chemicznych środków czyszczących. Nie zakrywać wyrobu. Zapewnić swobodny dostęp powietrza.</p>	
EN	Operating and installation instructions
DESCRIPTION	
<p>The sensor is used to automatically control lighting or other electrical devices (e.g. electric heating, air-conditioning, etc.) outside or inside the building when motion is detected. The receiver (lighting) is switched on by means of the PIR motion sensor that is the passive infrared sensor. It allows the lighting to be switched on when an object that emits heat within the sensor's field of view moves and remains on as long as the sensor detects movement. If no movement is detected within the set time, the lighting or other connected electrical appliance is automatically switched off.</p>	
GENERAL INFORMATION	
<p>The following criteria must be taken into account when selecting the mounting location:</p> <ul style="list-style-type: none"> - sensor's detection angle, - do not direct the sensor towards a place where animal motion could be detected, - do not direct the sensor towards brightly-lit objects (i.e. white) or heat-generating objects, as they can have negative impact on sensor's operation, - do not install near sources of strong electromagnetic interferences, - make sure all wires have proper overload protection in form of fuses or other circuit breakers, - pollution of the sensor's optics may reduce its range of operation and motion detection sensitivity, - if there is a slight difference in temperature of the moving object and its ambience (e.g. in summer), the sensor may react later and its detection range will be reduced. 	
INSTALLATION	
<ol style="list-style-type: none"> 1. Disconnect the power supply using the fuse or main switch. 2. Check if there is no voltage on the power leads with a suitable instrument. 3. Unscrew the sensor housing and separate the base (fig. 1). 4. Pull the cables through the gasket in the base and connect as shown in the diagram (fig. 2). 5. Screw the sensor housing to the base and mount the sensor on the wall in the desired location. 6. Connect the power supply and test the sensor. 	
TEST	
<p>The TIME potentiometer is used to set the delay time after which the lighting is to switch off since the last movement was detected by the sensor. To increase the delay time, turn the potentiometer clockwise. To reduce the delay time, turn the potentiometer counterclockwise.</p> <p>The LUX potentiometer is used to set the minimum illumination threshold at which the sensor is to activate. After turning the potentiometer to the right as much as possible, the motion detector should switch on the lighting at very low light levels.</p> <ul style="list-style-type: none"> - Set the TIME knob to 10 seconds counterclockwise, the LUX knob to maximum (sun icon) clockwise - see figure 3. - When the power is switched on, the sensor will go into calibration mode. After about 30 seconds, the sensor will switch on and then, if it does not detect movement within 10±3 seconds, it will switch off automatically. - Turn the LUX knob counterclockwise to minimum (3). If the ambient light intensity exceeds 3LUX, the sensor-controlled device should not switch on. If the light intensity is below 3LUX, the sensor will operate and switch on the lighting. If no movement is detected in the detection area, the sensor will automatically switch off the controlled device within 10 ±3 seconds. The lighting will be switched on again. <p>Important: When testing the sensor during the day, set the LUX knob to MAX ☀, otherwise the sensor will not function properly. If the power of the light sensor is higher than 60W, the distance between the sensor and the lighting should be at least 60 cm.</p>	
SOME PROBLEMS AND SOLUTIONS	
<p>1. The load does not work:</p> <ol style="list-style-type: none"> a) Please check if the connection of power source and load is correct. b) Please check if the load is good. c) Please check if the settings of working light correspond to ambient light. <p>2. Poor sensitivity:</p> <ol style="list-style-type: none"> a. check if there are any objects in front of the sensor that could negatively impact its operation, b. check the ambient temperature, c. check if the moving object is in the detection field, d. check if the installation height is correct, <p>3. The load cannot be automatically switched off:</p> <ol style="list-style-type: none"> a. check whether there is any continuous motion in the detection field, b. check if TIME knob is correctly adjusted, c. check if wires are properly connected. 	

SAFETY AND MAINTENANCE

Any maintenance works shall be performed when the power is disconnected.
Clean with soft and dry cloths only.
Do not use chemical cleansers.
Do not cover the product.
Provide free air access.

DE

Bedienungsanleitung und Montageanleitung

BESCHREIBUNG UND ANWENDUNG

Der Sensor wird zur automatischen Steuerung der Beleuchtung oder anderer elektrischer Geräte (z.B. Elektroheizung, Klimaanlage usw.) im Außenbereich oder innerhalb eines Gebäudes, sobald eine Bewegung erkannt wird. Der Empfänger (Beleuchtung) wird mittels PIR-Bewegungssensor eingeschaltet, der auf Infrarot-Basis funktioniert. Sie ermöglicht das Einschalten der Beleuchtung, wenn sich ein Objekt, das im Sichtfeld des Sensors Wärme abgibt, bewegt und bleibt so lange eingeschaltet, wie der Sensor eine Bewegung erkennt. Wenn innerhalb der eingestellten Zeit keine Bewegung erkannt wird, wird die Beleuchtung oder ein anderes angeschlossenes Elektrogerät automatisch abgeschaltet.

ALLGEMEINES

Bei der Wahl der Montagestelle müssen folgende Kriterien berücksichtigt werden:

- Erfassungswinkel des Sensors;
- Der Sensor sollte nicht auf Stellen gerichtet werden, an denen die Bewegung von Tieren erfasst werden kann.
- Der Sensor sollte nicht auf helle beleuchtete Objekte gerichtet werden, die eine Wärmequelle darstellen, denn sie können den Betrieb des Sensors beeinträchtigen.
- Nicht in der Nähe der Quellen von starken elektromagnetischen Störungen montieren.
- Es ist sicherzustellen, dass die Speiseleitungen über einen entsprechenden Stromschutz in Form von entsprechenden Sicherungen oder über andere Vorrichtungen verfügen, die die Stromversorgung bei Überlastung abschalten.
- Verschmutzte Sensoroptik hat eine Reduzierung der Reichweite und der Empfindlichkeit bei der Bewegungserfassung zur Folge.
- Sollte der Unterschied der Temperaturen zwischen dem sich bewegenden Objekt und der Umgebung gering sein (z.B. im Sommer), kann der Melder mit Verzögerung reagieren und die Reichweite der Bewegungserfassung wird kürzer.

MONTAGE

1. Trennen Sie die Stromversorgung mit der Sicherung oder dem Hauptschalter ab.
2. Überprüfen Sie den spannungsfreien Zustand der Versorgungskabel mit einem geeigneten Gerät.
3. Schrauben Sie das Sensorgehäuse ab und trennen Sie den Sockel (Abb. 1).
4. Ziehen Sie die Kabel durch die Dichtung in der Basis und schließen Sie sie wie in der Abbildung (Abb. 2) an.
5. Schrauben Sie das Sensorgehäuse an den Sockel und montieren Sie den Sensor an der gewünschten Stelle an der Wand.
6. Schließen Sie die Stromversorgung an und testen Sie den Sensor.

TEST

Der TIME-Potentiometer dient zur Einstellung der Verzögerungszeit, nach der die Beleuchtung von dem Zeitpunkt der Erfassung der letzten Bewegung durch den Sensor ausschalten soll. Zur Verlängerung der Verzögerungszeit drehen Sie den Potentiometer im Uhrzeigersinn. Zur Verkürzung der Verzögerungszeit drehen Sie den Potentiometer gegen den Uhrzeigersinn.

Der LUX-Potentiometer dient zur Einstellung der minimalen Beleuchtungsschwelle, bei der der Sensor funktionieren soll. Nachdem das Potentiometer so weit wie möglich nach rechts gedreht wurde, sollte der Bewegungsmelder die Beleuchtung unabhängig von der Lichtintensität einschalten.

GERÄTETEST:

- Stellen Sie den TIME-Knopf auf 10 Sekunden gegen den Uhrzeigersinn und den LUX-Knopf auf die maximale Position (Sonnensymbol) im Uhrzeigersinn ein - siehe Abbildung 3.
- Beim Einschalten der Stromversorgung geht der Sensor in den Kalibrierungsmodus. Nach etwa 30 Sekunden schaltet sich der Sensor ein und schaltet sich dann, wenn er nicht innerhalb von 10±3 Sekunden eine Bewegung erkennt, automatisch aus.
- Drehen Sie den LUX-Knopf gegen den Uhrzeigersinn auf Minimum (3). Wenn die Intensität des Umgebungslichts 3LUX übersteigt, sollte sich das sensorgesteuerte Gerät nicht einschalten. Wenn die Lichtintensität unter 3LUX liegt, arbeitet der Sensor und schaltet die Beleuchtung ein. Wenn keine Bewegung im Erfassungsbereich erkannt wird, schaltet der Sensor das gesteuerte Gerät innerhalb von 10 ±3 Sekunden automatisch ab.

Wichtig: Wenn Sie das Gerät tagsüber testen, drehen Sie den LUX-Knopf in die Position ☀, da der Sensor sonst nicht richtig funktioniert. Wenn die Leistung des Lichtsensors höher als 60W ist, sollte der Abstand zwischen dem Sensor und der Beleuchtung mindestens 60 cm betragen.

MANCHE PROBLEME UND DEREN LÖSUNG

1. Das Licht funktioniert nicht:

- a. Vergewissern Sie sich, dass die Stromversorgung und die gesteuerte Anlage korrekt mit dem Sensor verbunden sind.
- b. Überprüfen Sie, ob die Last korrekt ist.
- c. Überprüfen Sie, ob die Einstellung der Beleuchtungsstärke mit der tatsächlichen Beleuchtung des Arbeitsbereichs des Sensors übereinstimmt.

2. Schwache Empfindlichkeit:

- a. Prüfen Sie, ob sich vor dem Sensor irgendwelche Geräte befinden, die die empfangenen Signale stören könnten.
- b. Prüfen Sie die Umgebungstemperatur.
- c. Prüfen Sie, ob sich das erfasste Objekt in dem Erfassungsbereich befindet.
- d. Prüfen Sie, ob die Montagehöhe richtig ist.

3. Der Sensor kann die Belastung nicht automatisch abschalten:

- a. Prüfen Sie, ob keine dauerhaften Bewegungssignale in dem Erfassungsbereich auftreten.
- b. Prüfen Sie, ob der TIME-Potentiometer richtig eingestellt wurde.
- c. Prüfen Sie, ob die Schaltungen richtig ausgeführt wurden.

SICHERHEIT UND WARTUNG

Die Wartung muss bei ausgeschalteter Stromversorgung durchgeführt werden.

Nur mit feinen und trockenen Stoffen reinigen.
Verwenden Sie keine chemischen Reinigungsmittel.
Decken Sie das Produkt nicht ab.
Sorgen Sie für einen ungehinderten Luftzugang.