

ORNO

ZESTAW DOMOFONOWY INTERPHONE SET GEGENSPRECHANLAGE SET DOMOFON



**FOSSA
OR-DOM-RL-901**



**FOSSA INTERCOM
OR-DOM-RL-902**



**FOSSA MULTI
OR-DOM-RL-903**

CE

STOP!

Zanim przystąpisz do montażu
koniecznie przeczytaj
INSTRUKCJĘ OBSŁUGI!
Uszkodzenia wynikające z błędnego
podłączenia
**NIE PODLEGAJĄ NAPRAWIE
Z TYTUŁU GWARANCJI!**

UWAGI WSTĘPNE

Przed podłączeniem i użytkowaniem urządzenia prosimy o dokładne zapoznanie się z niniejszą instrukcją obsługi. W razie jakichkolwiek problemów ze zrozumieniem jej treści prosimy o skontaktowanie się ze sprzedawcą urządzenia. Samodzielny montaż i uruchomienie urządzenia jest możliwe pod warunkiem posiadania przez montażystę podstawowej wiedzy z zakresu elektryki i używania odpowiednich narzędzi. Niemniej zalecane jest dokonanie montażu urządzenia przez wykwalifikowany personel.

Producent nie odpowiada za uszkodzenia mogące wynikać z nieprawidłowego montażu czy eksploatacji urządzenia. Dokonywanie samodzielnych napraw i modyfikacji skutkuje utratą gwarancji.

Z uwagi na fakt, że dane techniczne podlegają ciągłym modyfikacjom, Producent zastrzega sobie prawo do dokonywania zmian dotyczących charakterystyki wyrobu oraz wprowadzania innych rozwiązań konstrukcyjnych nie pogarszających parametrów i walorów użytkowych produktu.

Dodatkowe informacje na temat produktów marki ORNO dostępne są na: www.orno.pl. Orno-Logistic Sp. z o.o. nie ponosi odpowiedzialności za skutki wynikające z nieprzestrzegania zaleceń niniejszej instrukcji.

Firma Orno-Logistic Sp. z o.o. zastrzega sobie prawo do wprowadzania zmian w instrukcji - aktualna wersja do pobrania ze strony www.orno.pl. Wszelkie prawa do tłumaczenia/interpretowania oraz prawa autorskie niniejszej instrukcji są zastrzeżone.

1. Wszelkie czynności wykonuj przy odłączonym zasilaniu.
2. Nie zanurzaj urządzenia w wodzie i innych płynach.
3. Nie obsługuj urządzenia gdy uszkodzona jest obudowa.
4. Nie otwieraj urządzenia i nie dokonuj samodzielnych napraw.
5. Nie używaj urządzenia niezgodnie z jego przeznaczeniem.

CHARAKTERYSTYKA

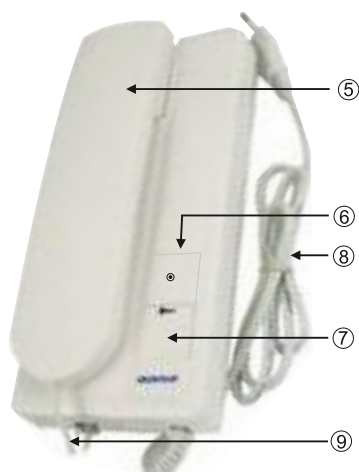
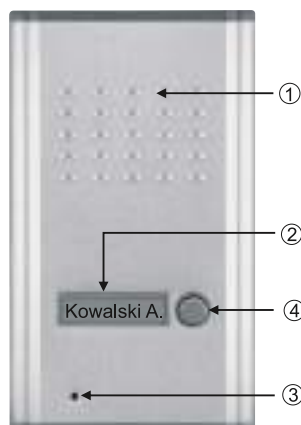
Domofon OR-DOM-RL-901 i OR-DOM-RL-902 przeznaczone są do montażu w budynkach jednorodzinnych, natomiast OR-DOM-RL-903 w budynkach dwurodzinnych.

Charakteryzuje je:

- aluminiowa obudowa kasety zewnętrznej z miejscem na nazwisko,
- montaż podtynkowy,
- możliwość montażu natynkowego po zastosowaniu OR-DOM-RL-901DN,
- unifon z wbudowanym zasilaczem i przewodem zasilającym,
- brak dodatkowego zasilania dla elektrozapcepu

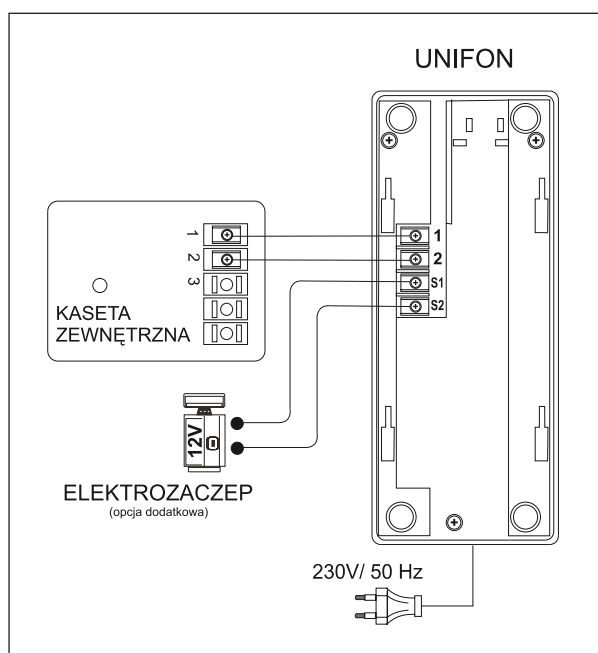
UWAGA: W modelu OR-DOM-RL-902 jeden unifon nie posiada przewodu zasilającego.

BUDOWA

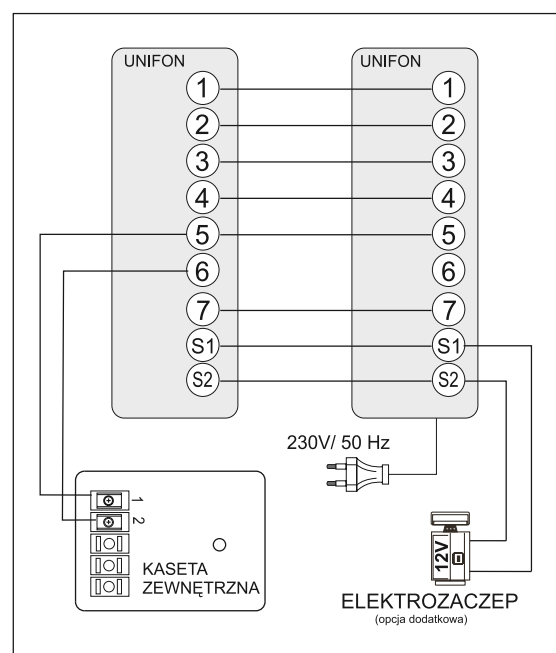


1. Głośnik
2. Miejsce na nazwisko
3. Mikrofon
4. Przycisk wywołania
5. Słuchawka
6. Przycisk interkomu (model OR-DOM-RL-902)
7. Przycisk otwierania drzwi/furtki
8. Przewód zasilający
9. Przewód łączący słuchawkę z unifonem

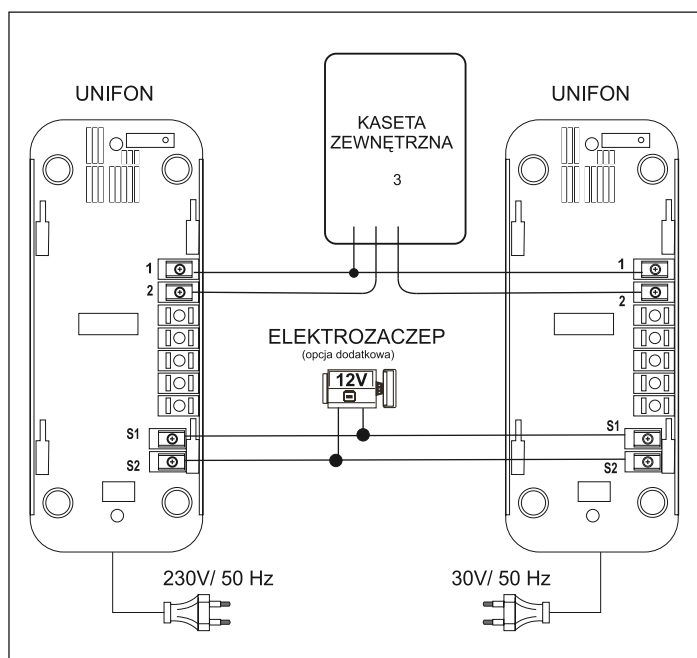
SCHEMAT PODŁĄCZENIA



rys. 1 Schemat podłączenia OR-DOM-RL-901



rys. 2 Schemat podłączenia OR-DOM-RL-902



rys. 3 Schemat podłączenia OR-DOM-RL-903

Projektując instalację elektryczną należy uwzględnić odpowiedni przekrój przewodów:
 do 30 m - zalecany przewód XzTKMXpw 3 x 2 x 0,5 mm²
 od 30 m do 100 m - zalecany przewód XzTKMXpw 3 x 2 x 0,8 mm²

Połączenie z rygłem elektromagnetycznym powinno być przeprowadzone przewodem 2 x 0,8 mm².
 Z zestawem poprawnie współpracuje dowolny elektrozamek o napięciu zasilania 12VDC
 i poborze prądu max. 500 mA.

Nie zalecamy stosowania przewodów typu skrętka komputerowa.

Zestaw nie zawiera przewodów do podłączenia oraz elektrozaczepek.

OBSŁUGA

Naciśnięcie przycisku wywołania znajdującego się na kasecie zewnętrznej jest sygnalizowane dźwiękiem gongu w unifonie. Po podniesieniu słuchawki możemy rozpocząć rozmowę i zdalnie otworzyć furtkę wciskając na unifonie przycisk otwarcia. W przypadku modelu OR-DOM-RL-903, w którym występują dwa unifony, po naciśnięciu odpowiedniego przycisku znajdującego się na kasecie usłyszymy sygnał dzwonienia w przyporządkowanym unifonie. Model OR-DOM-RL-902 dodatkowo wyposażony jest w funkcję interkomu, która umożliwi komunikację między dwoma unifonami. Aby zadzwonić z unifonu 1 na unifon 2 należy podnieść słuchawkę i nacisnąć przycisk interkomu. W chwili gdy prowadzona jest wewnętrzna rozmowa a wciśnięty na kasecie zewnętrznej zostanie przycisk wywołania, w słuchawce usłyszymy ściszony dźwięk.

DANE TECHNICZNE *

PARAMETRY KASETY ZEWNĘTRZNEJ

| | |
|--|---------------------------|
| Napięcie zasilania | 12V z modułu wewnętrznego |
| Parametry napięcia wyjściowego dla elektrozaczepek | 12V prądu stałego |
| Rodzaj materiału | aluminium |
| Sposób montażu | podtynkowy |
| Warunki pracy w zakresie temperatur | od -25°C do +50°C |
| Waga | 0,335 kg |
| Wymiary zewnętrzne (szer. x wys. x głęb.) | 116 x 200 x 54 mm |
| Wymiary do montażu podtynkowego (szer. x wys. x głęb.) | 100 x 165 x 40 mm |

PARAMETRY MODUŁU WEWNĘTRZNEGO - UNIFONU

| | |
|-------------------------------------|---------------------------|
| Napięcie zasilania | 230V/50Hz AC |
| Rodzaj komunikacji | DUPLEX |
| Sygnal gongu | generowany elektronicznie |
| Warunki pracy w zakresie temperatur | od 0°C do +45°C |
| Waga | 0,385 kg |
| Wymiary zewnętrzne | 98 x 215 x 68 mm |

RODZAJ PRZEWODU ŁĄCZĄCEGO ELEMENTY ZESTAWU (wyposażenie dodatkowe)

| | |
|---|--|
| Przewód łączący kasetę zewnętrzną z unifonem | do 30 m 2x0,5mm ² , do 100 m 2x0,8mm ² |
| Przewód łączący kasetę zewnętrzną z elektrozaczepek | 2x0,8mm ² |
| Przewód łączący unifony (model OR-DOM-RL-902) | 8x0,8mm ² |

*Producent zastrzega sobie prawo dokonywania zmian parametrów technicznych bez uprzedzenia.

Każde gospodarstwo jest użytkownikiem sprzętu elektrycznego i elektronicznego, a co za tym idzie potencjalnym wytwórcą niebezpiecznego dla ludzi i środowiska odpadu, z tytułu obecności w sprzęcie niebezpiecznych substancji, mieszanin oraz części składowych. Z drugiej strony zużyty sprzęt to cenny materiał, z którego możemy odzyskać surowce takie jak miedź, cyna, szkło, żelazo i inne.



Symbol przekreślonego kosza na śmieci umieszczany na sprzęcie, opakowaniu lub dokumentach do niego dołączonych oznacza, że produktu nie wolno wyrzucać łącznie z innymi odpadami. Oznakowanie oznacza jednocześnie, że sprzęt został wprowadzony do obrotu po dniu 13 sierpnia 2005 r.

Obowiązkiem użytkownika jest przekazanie zużytego sprzętu do wyznaczonego punktu zbiórki w celu właściwego jego przetworzenia. Informacje o dostępnym systemie zbierania zużytego sprzętu elektrycznego można znaleźć w punkcie informacyjnym sklepu oraz w urzędzie miasta/gminy.

Odpowiednie postępowanie ze zużytym sprzętem zapobiega negatywnym konsekwencjom dla środowiska naturalnego i ludzkiego zdrowia!

Waga netto: OR-DOM-RL-901 - 0,92 kg, OR-DOM-RL-902 - 1,54 kg, OR-DOM-RL-903 - 1,30 kg

INTRODUCTION

Before the installation and use of the device, please read this operation manual carefully. In case of any problems with understanding the manual, please contact the seller from whom you bought the device. Installation and commissioning of the equipment by the customer are possible if the installer has basic knowledge of electrical systems and the use of proper tools. Nevertheless, the device installation by qualified personnel is recommended.

The manufacturer is not liable for any damage that can result from improper installation or operation of the device. Performing repairs or modifications by the customer voids the warranty.

Since the technical data is subject to continuous modification, the manufacturer reserves the right to modify product specifications or introduce other design solutions that do not impair product performance or usability.

Additional information on ORNO products is available at: www.orno.pl. Orno-Logistic Sp. z o.o. is not liable for consequences resulting from failure to comply with the recommendations found in this manual. Orno-Logistic Sp. z o.o. reserves the right to make changes to the instruction – current version can be downloaded from www.orno.pl. Any rights to translate/constue and the copyright of this manual are reserved.

1. Disconnect the power supply before performing any activities.
2. Do not immerse the product in water or other liquids.
3. Do not operate the device with damaged housing.
4. Do not open or repair the device yourself.
5. Do not use the appliance for any other purpose than intended.

CHARACTERISTICS

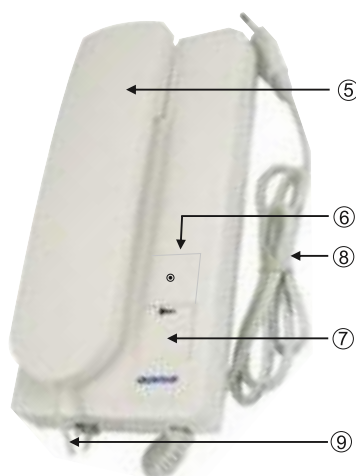
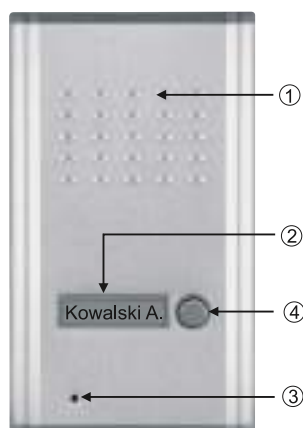
OR-DOM-RL-901 and OR-DOM-RL-902 intercoms are designed for installation in single-family buildings, while OR-DOM-RL-903 in two-family buildings.

Main features of the doorphones:

- aluminium housing of the external cassette with space for your name,
- flush-mounted,
- possibility of surface mounting after using OR-DOM-RL-901DN,
- uniphone with built-in power supply and power cord,
- no additional power supply for the electric strike.

NOTE: *In the OR-DOM-RL-902 model, one uniphone has no power cord.*

CONSTRUCTION



1. Loudspeaker
2. Place for name
3. Microphone
4. Call button
5. Handset
6. Intercom button (model OR-DOM-RL-902)
7. Door/wicket opening button
8. Power supply cord
9. Cable to connect the handset with the uniphone

CONNECTION DIAGRAM

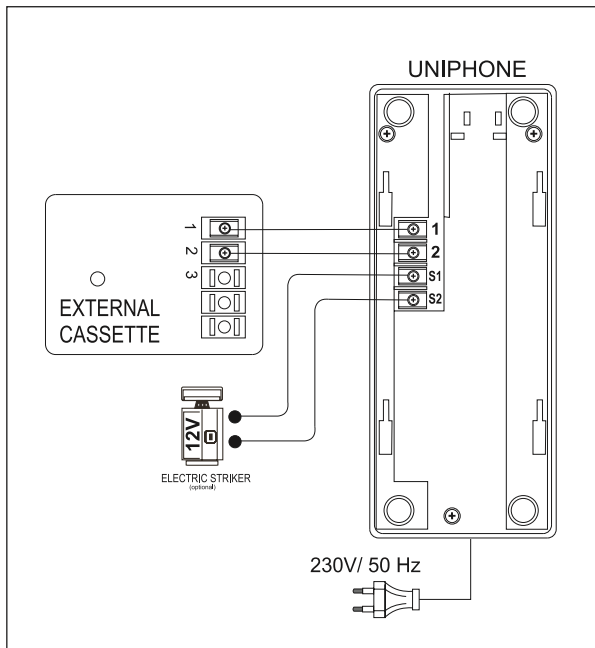


fig. 1 Connection diagram OR-DOM-RL-901

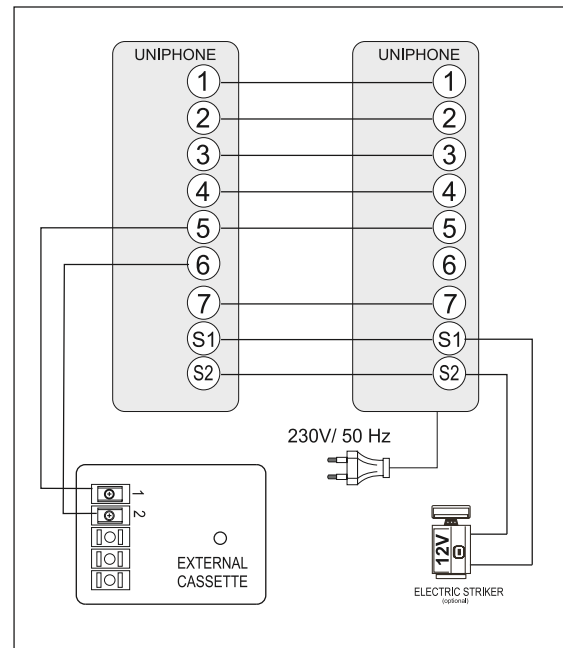


fig. 2 Connection diagram OR-DOM-RL-902

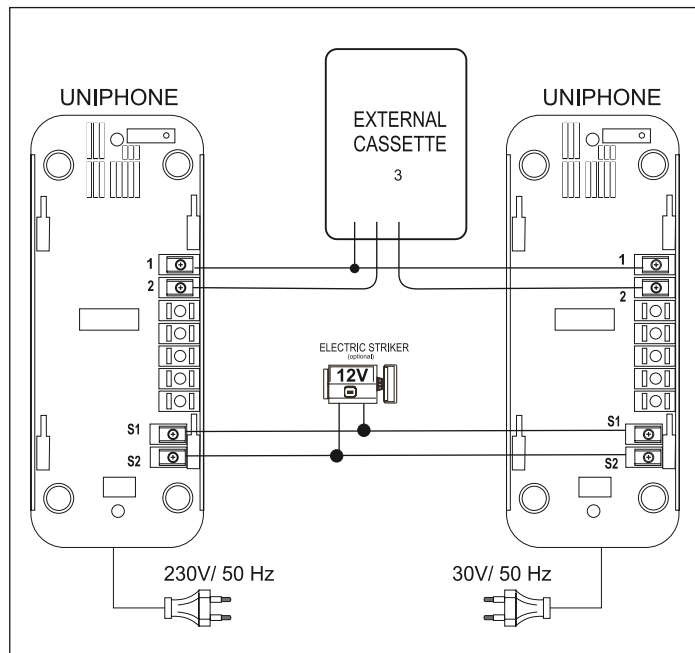


fig. 3 Connection diagram OR-DOM-RL-903

While designing the wiring system, take into account the suitable cross-section of cables:
 up to 30 m – recommended cable – XzTKMXpw 3×2×0.5 mm²
 from 30 m do 100 m – recommended cable – XzTKMXpw 3×2×0.8 mm²

Connection to the electromagnetic striker must be made with a 2×0.8 mm² cable.
 Any 12 VDC electric striker with a max current draw of 500 mA can be connected to the set.
 We do not recommend the use of twisted cables of computer type.

Cables and an electric striker are not included in the set.

OPERATION

Pressing the call button on the external unit generates a sound signal in the uniphone.
 Pick up the handset to start talking and open the wicket remotely by pressing the opening button on the uniphone.
 In the case of the OR-DOM-RL-903 model, where two uni phones are present, you will hear a ringing tone in the assigned uniphone by pressing the corresponding button on the cassette. OR-DOM-RL-902 model is additionally equipped with intercom function, which enables communication between two uniphones. To make a call from uniphone 1 to uniphone 2, pick up the handset and press the intercom button. When an internal call is made and the call button is pressed on the external cassette, you will hear a muted sound in the handset.

TECHNICAL DATA *

EXTERNAL UNIT PARAMETERS

| | |
|--|------------------------------|
| Supply voltage | 12 V from an internal module |
| Output voltage parameters for the electric striker | 12V DC |
| Material type | aluminium |
| Installation method | flush-mounted |
| Working temperature | between -25°C and +50°C |
| Weight | 0.335 kg |
| External dimensions (W × H × D) | 116 x 200 x 54 mm |
| Dimensions for flush assembly (W × H × D) | 100 x 165 x 40 mm |

PARAMETERS OF INTERNAL MODULE – UNIPHONE

| | |
|---------------------|--------------------------|
| Supply voltage | 230V/50Hz AC |
| Communication type | DUPLEX |
| Gong signal | generated electronically |
| Working temperature | between 0°C and +45°C |
| Weight | 0.385 kg |
| External dimensions | 98 x 215 x 68 mm |

TYPE OF CONDUCTOR TO CONNECT THE KIT COMPONENTS (accessory)

| | |
|--|--|
| Conductor to connect the external unit with the uniphone | up to 30 m 2x0.5mm ² , up to 100 m 2x0.8mm ² |
| Conductor to connect the external unit with the electric striker | 2x0.8mm ² |
| Conductor to uniphones connection (model OR-DOM-RL-902) | 8x0.8mm ² |

* The Manufacturer holds the right to modify the specifications without notice.

Every household uses electric and electronic equipment and therefore is a potential producer of waste that is hazardous for people and the environment due to the presence of hazardous substances, mixtures, and components in the equipment. On the other hand, used equipment is a valuable source of such raw materials like copper, tin, glass, iron, etc., which can be recovered.



The symbol of a crossed litter bin placed on the equipment, its package or accompanying documents means that the product must not be discarded together with other waste. At the same time, the label indicates that the equipment has been introduced to the market after 13 August 2005.

The user is obliged to transfer the used equipment to an appointed collection point for its proper processing. Information on an available system of used electronic equipment collection can be found at the shop information desk and at the municipality/commune office.

Proper disposal of used equipment prevents negative consequences for the natural environment and human health!
 Net weight: OR-DOM-RL-901 - 0,92 kg, OR-DOM-RL-902 - 1,54 kg, OR-DOM-RL-903 - 1,30 kg

VORBEMERKUNGEN

Bevor Sie das Gerät in Betrieb nehmen, lesen Sie bitte diese Bedienungsanleitung und bewahren Sie sie zum späteren Nachschlagen auf. Bei jeglichen Problemen mit dem Verständnis dieses Inhalts kontaktieren Sie bitte den Verkäufer der Einrichtung. Eine selbständige Montage und Inbetriebnahme der Einrichtung ist zulässig, soweit der Monteur Grundkenntnisse im Bereich der Elektronik hat und entsprechende Werkzeuge benutzt. Trotzdem wird von uns die Montage der Einrichtung durch ein Fachpersonal empfohlen.

Der Hersteller haftet nicht für Schäden, die durch unsachgemäße Montage oder Bedienung des Gerätes entstehen können.

Eigene Reparaturen und Modifikationen führen zum Verlust der Garantie.

Da die technischen Daten ständigen Änderungen unterliegen, behält sich der Hersteller das Recht vor, Änderungen an den Produkteigenschaften vorzunehmen und andere konstruktive Lösungen einzuführen, die die Parameter und funktionellen Eigenschaften des Produkts nicht beeinträchtigen.

Für weitere Informationen zu ORNO-Produkten besuchen Sie bitte die Website: www.orno.pl. Orno-Logistic Sp. z o.o. haftet nicht für die Folgen der Nichtbeachtung der Anweisungen in dieser Bedienungsanleitung. Firma Orno-Logistic Sp. z o.o. behält sich das Recht vor, Änderungen in der Bedienungsanleitung vorzunehmen - aktuelle Version zum Herunterladen unter www.orno.pl. Alle Rechte an Übersetzung/Dolmetschen und Urheberrechten an dieser Bedienungsanleitung sind vorbehalten.

1. Alle Arbeiten dürfen nur bei abgeschalteter Stromversorgung durchgeführt werden.
2. Tauchen Sie die Einrichtung niemals in Wasser oder andere Flüssigkeiten.
3. Bedienen Sie die Einrichtung nicht, wenn das Gehäuse beschädigt ist.
4. Öffnen Sie die Einrichtung nicht und führen Sie keine selbständigen Reparaturen aus.
5. Verwenden Sie die Einrichtung nur ordnungsgemäß.

CHARAKTERISTIK

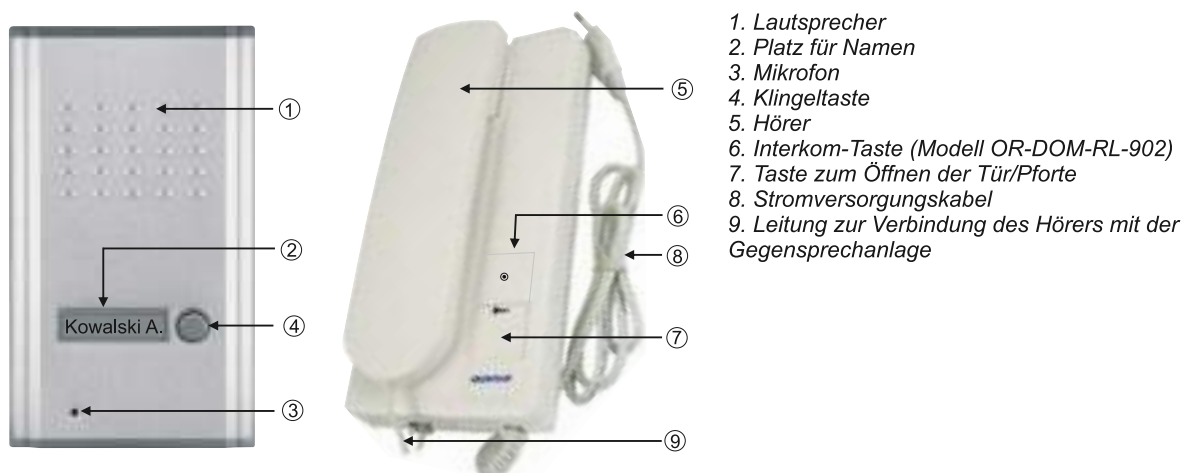
Die Gegensprechanlagen OR-DOM-RL-901 und OR-DOM-RL-902 sind für die Installation in Einfamilienhäusern geeignet, während OR-DOM-RL-903 in Zweifamilienhäusern installiert werden kann.

Es charakterisiert sie:

- Aluminium-Außenkassettengehäuse mit Platz für Ihren Namen,
- Unterputzmontage,
- Möglichkeit der Oberflächenmontage nach Verwendung von OR-DOM-RL-901DN,
- Uniphone mit eingebautem Netzteil und Netzkabel,
- keine zusätzliche Speisung für den elektrischen Türöffner.

ACHTUNG: Im Modell OR-DOM-RL-902 hat eine der Gegensprechanlagen kein Speisekabel.

AUFBAU



SCHALTPLAN

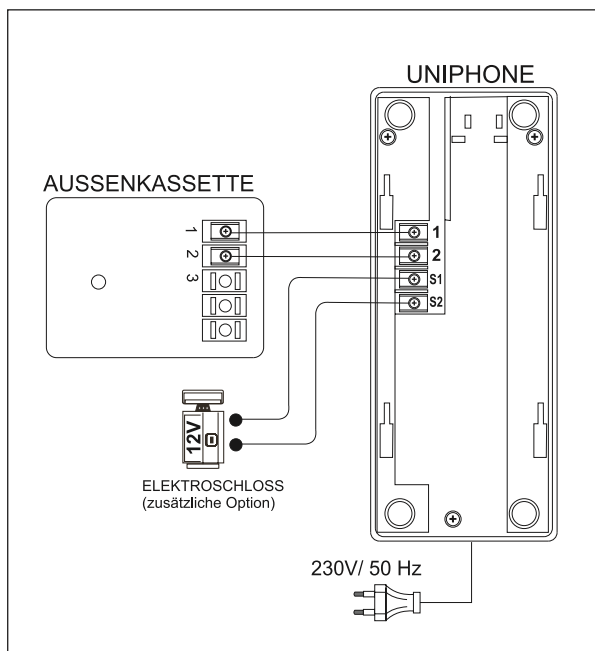


Abb. 1 Schaltplan OR-DOM-RL-901

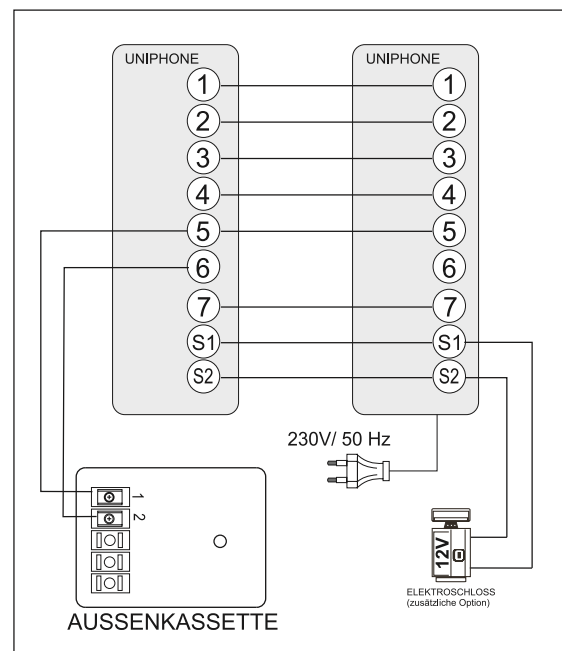


Abb. 2 Schaltplan OR-DOM-RL-902

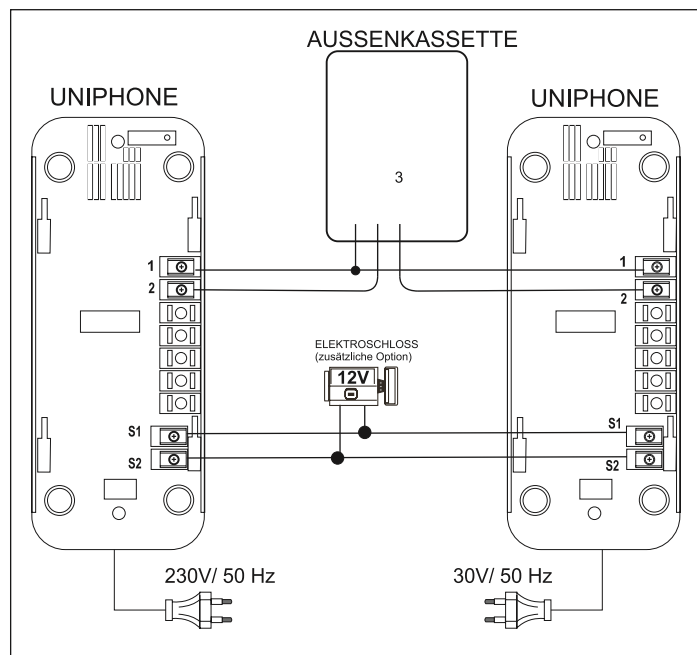


Abb. 3 Schaltplan OR-DOM-RL-903

Beim Entwurf der Elektroanlage ist der entsprechende Kabeldurchmesser zu berücksichtigen:
 bis zu 30 m: empfohlener Kabel XzTKMXpw 3 x 2 x 0,5 mm
 von 30 m bis 100 m: empfohlener Kabel XzTKMXpw 3 x 2 x 0,8 mm²

Der Anschluss mit dem Elektroschloss soll mit Hilfe eines Kabels 2 x 0,8 mm² hergestellt werden. Mit der Türsprechanlage ist ein beliebiger Elektroschloss mit einer Versorgungsspannung 12 V DC und mit max. Stromverbrauch 500 mA kompatibel.

Von der Verwendung von Twisted-Pair-Kabeln ist grundsätzlich abzuraten.

Die Leitungen für den Anschluss des Elektroschlosses gehören nicht zum Lieferumfang.

BEDIENUNG

Das Betätigen der Aufruftaste an äußerer Anlage wird durch einen Signalton in der Uniphone signalisiert. Nach dem Aufheben der Hörer kann ein Gespräch angefangen und/oder die Pforte geöffnet werden (durch Drücken der speziellen Taste an der Uniphone). Im Modell OR-DOM-RL-903 (zwei Uniphones) wird nach Drücken der entsprechenden Taste am Gerät der Signalton in der zugeordneten Uniphone ertönen. Das Modell OR-DOM-RL-902 verfügt zusätzlich über die Interkom-Funktion, die die Kommunikation zwischen zwei Uniphones ermöglicht. Um mit der Uniphone 1 die Uniphone 2 anzurufen, ist der Hörer aufzuheben und die Interkom-Taste zu drücken. Wenn ein internes Gespräch geführt und an der äußeren Anlage die Aufruftaste gedrückt wird, ertönt im Hörer ein leiser Ton.

TECHNISCHE DATEN *

PARAMETER DER AUßENEINHEIT

| | |
|---|-------------------------------|
| Versorgungsspannung | 12 V von einem internen Modul |
| Parameter der Ausgangsspannung für den Elektroschloss | 12V DC |
| Werkstoff | Aluminium |
| Montageart | Unterputzmontage |
| Betriebstemperaturen | von -25°C bis +50°C |
| Gewicht | 0,335 kg |
| Äußere Abmessungen | 116 x 200 x 54 mm |
| Abmessungen für bündigen Einbau | 100 x 165 x 40 mm |

PARAMETER DER AUßENANLAGE (TÜRSPRECHANLAGE)

| | |
|----------------------|------------------------|
| Versorgungsspannung | 230V/50Hz AC |
| Kommunikationskanal | DUPLEX |
| Gong-Signal | elektronisch generiert |
| Betriebstemperaturen | von 0°C bis +45°C |
| Gewicht | 0,385 kg |
| Abmessungen | 98 x 215 x 68 mm |

ART DES ANSCHLUSSKABELS (zusätzliche Ausstattung)

| | |
|--|---|
| Das Kabel zur Verbindung der Außenanlage mit der Innenanlage | von 30 m 2x0,5mm ² , bis zu 100 m 2x0,8mm ² |
| Anschlusskabel für den Elektroschloss | 2x0,8mm ² |
| Anschlusskabel für UniPhones (Modell OR-DOM-RL-902) | 8x0,8mm ² |

*Der Hersteller behält sich das Recht vor, technische Parameter ohne Vorwarnung zu ändern.

Jeder Haushalt ist ein Anwender von Elektro- und Elektronikgeräten und damit ein potenzieller Erzeuger von Abfällen, die für Mensch und Umwelt aufgrund des Vorhandenseins von gefährlichen Stoffen, Gemischen und Komponenten in den Geräten gefährlich sind. Andererseits sind Altgeräte ein wertvoller Rohstoff, aus dem Rohstoffe wie Kupfer, Zinn, Glas, Eisen und andere zurückgewonnen werden können.



Das Symbol der durchgestrichenen Mülltonne auf der Verpackung, dem Gerät oder den dazugehörigen Dokumenten, weist auf die Notwendigkeit der getrennten Sammlung von Elektro- und Elektronikaltgeräten hin. Auf diese Weise gekennzeichnete Produkte dürfen unter Strafe nicht zusammen mit anderen Abfällen entsorgt werden. Die Kennzeichnung weist gleichzeitig darauf hin, dass die Geräte nach dem 13 August 2005 in Verkehr gebracht wurden. Es liegt in der Verantwortung des Benutzers, die Altgeräte zur ordnungsgemäßen Behandlung an eine dafür vorgesehene Sammelstelle zu bringen. Informationen über das verfügbare System zur Sammlung von Elektroaltgeräten finden Sie in der Informationsstelle des Ladens und im Magistrat/Gemeindeamt. Ein sachgemäßer Umgang mit Altgeräten verhindert negative Folgen für die Umwelt und die menschliche Gesundheit!

Nettogewicht: OR-DOM-RL-901 - 0,92 kg, OR-DOM-RL-902 - 1,54 kg, OR-DOM-RL-903 - 1,30 kg

UVOD

Pred namestitvijo in uporabo naprave skrbno preberite ta priročnik z navodili za uporabo. Če imate težave z razumevanjem navodil, se obrnite na prodajalca, kjer ste kupili napravo. Opremo lahko kupec namesti in začne uporabljati le, če ima osnovno znanje o električnih sistemih in uporabi ustreznih orodij. Kljub temu pa priporočamo, da napravo namesti ustrezno usposobljena oseba.

Proizvajalec ne odgovarja za škodo, ki bi nastala zaradi neustrezne namestitve ali delovanja naprave. Če kupec izvaja popravila ali spremembe sam, izniči veljavnost garancije.

Ker se tehnični podatki lahko spreminjajo, si proizvajalec pridržuje pravico do sprememb specifikacij izdelka in do uvajanja različnih konstrukcijskih rešitev, ki ne poslabšajo delovanja ali uporabnosti izdelka.

Dodatne informacije o izdelkih podjetja ORNO so na voljo na: www.orno.pl. Podjetje Orno-Logistic Sp. z o.o. ne odgovarja za posledice neupoštevanja priporočil, ki so navedene v tem priročniku. Podjetje Orno Logistic So. z o.o. si pridržuje pravico do spreminjanja navodil – najnovejšo različico priročnika lahko prenesete s spletne strani www.orno.pl. Vse pravice do prevodov/priprave in avtorske pravice za ta priročnik so pridržane.

1. Pred vsemi ukrepi na izdelku izključite električno napajanje.
2. Izdelka ne potaplajte v vodo ali druge tekočine.
3. Ne upravljajte z napravo, če je ohišje poškodovano.
4. Naprave ne odpirajte ali popravljajte sami.
5. Aparat uporabljajte zgolj za namene njegove predvidene uporabe.

LASTNOSTI

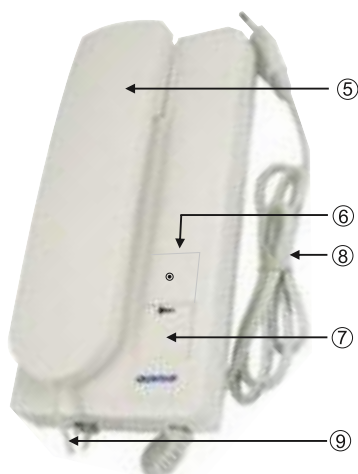
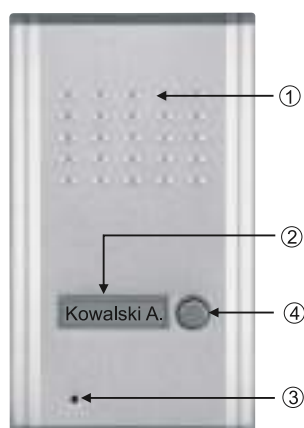
Domofona OR-DOM-RL-901 in OR-DOM-RL-902 sta zasnovana za namestitev v enostanovanjski stavbi, medtem ko je domofon OR-DOM-RL-903 namenjen za dvostanovanjske stavbe.

Glavne lastnosti domofonov:

- aluminijasto ohišje zunanje kasete s prostorom za navedbo imena,
- podometna namestitev,
- možnost namestitve na površino po uporabi OR-DOM-RL-901 DN,
- univerzalen telefon z vgrajenim napajanjem in napajalnim kablom,
- brez dodatnega napajanja za električna vrata.

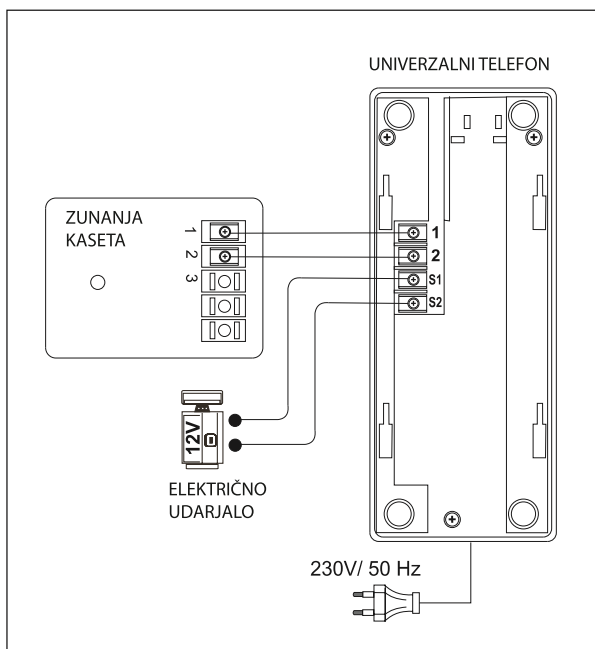
OPOMBA: Pri modelu OR-DOM-RL-902 en univerzalni telefon nima napajalnega kabla.

SESTAVA

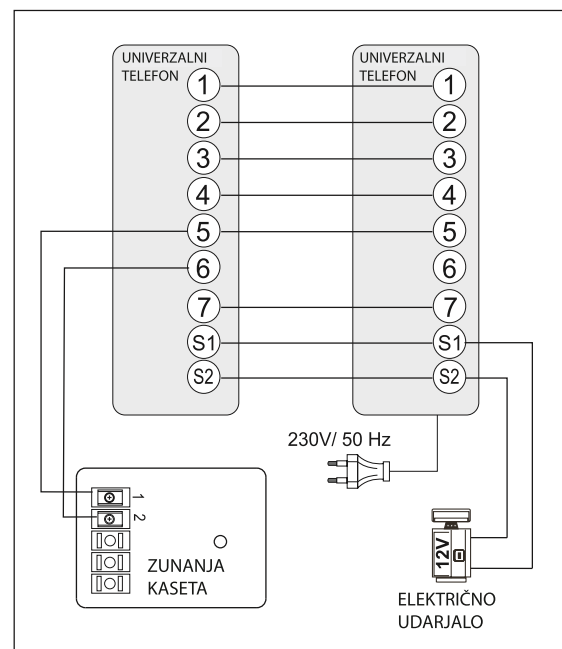


1. Zvočnik
2. Prostor za ime
3. Mikrofon
4. Gumb za klic
5. Slušalka
6. Gumb za komunikacijo (model OR-DOM-RL-902)
7. Gumb za odpiranje vrat
8. Napajalni kabel
9. Kabel za povezavo slušalke z univerzalnim telefonom

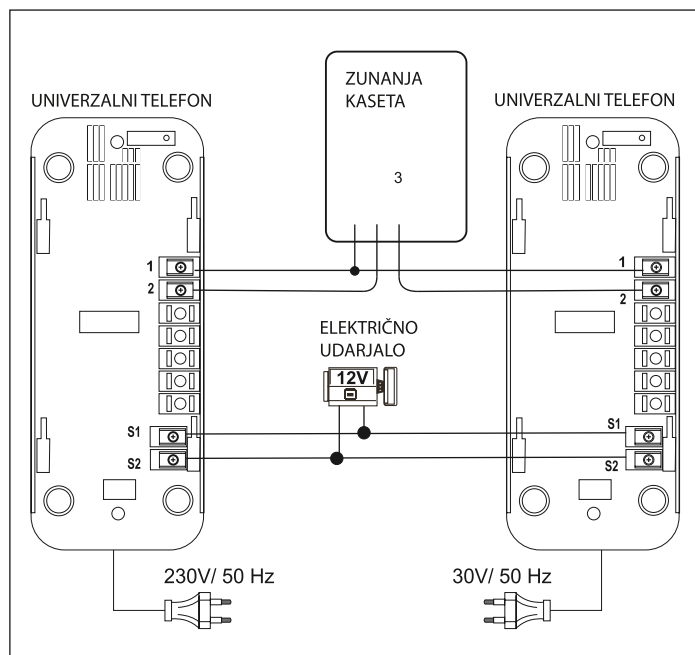
PRIKLJUČNA SHEMA



Sl. 1 Priključna shema OR-DOM-RL-901



Sl. 2 Priključna shema OR-DOM-RL-902



Sl. 3 Priključna shema OR-DOM-RL-903

Pri načrtovanju sistema ožičenja upoštevajte primeren prerez kablov: do 30 m – priporočeni kabel XzTKMXpw 3 x 2 x 0,5 mm² od 30 do 100 m – priporočeni kabel – XzTKMXpw 3 x 2 x 0,8 mm².

Povezava z elektromagnetnim udarjalom mora biti izvedena s kablom 2 x 0,8 mm². S kompletom lahko povežete kakršno koli električno udarjalo 12 VDC z največjim udarcem toka 500 mA. Ne priporočamo uporabe zvitih kablov računalniškega tipa.

Kabli in električno udarjalo niso priloženi kompletu.

DELOVANJE

Pressing the call button on the external unit generates a sound signal in the uniphone.

Pick up the handset to start talking and open the wicket remotely by pressing the opening button on the uniphone.

In the case of the OR-DOM-RL-903 model, where two uniphones are present, you will hear a ringing tone in the assigned uniphone by pressing the corresponding button on the cassette. OR-DOM-RL-902 model is additionally equipped with intercom function, which enables communication between two uniphones. To make a call from uniphone 1 to uniphone 2, pick up the handset and press the intercom button. When an internal call is made and the call button is pressed on the external cassette, you will hear a muted sound in the handset.

TEHNIČNI PODATKI*

PARAMETRI ZUNANJE ENOTE

| | |
|--|---------------------------|
| Napajalna napetost | 12 V iz notranjega modula |
| Parametri izhodne napetosti za električno udarjalo | 12 V DC |
| Vrsta materiala | aluminij |
| Metoda namestitve | podometna |
| Delovna temperatura | od -25 °C do +50 °C |
| Teža | 0,335 kg |
| Zunanje mere (Š x V x G) | 116 x 200 x 54 mm |
| Mere za podometno namestitev (Š x V x G) | 100 x 165 x 40 mm |

PARAMETRI NOTRANJEGA MODULA – UNIVERZALNI TELEFON

| | |
|---------------------|--------------------------|
| Napajalna napetost | 230 V/50 Hz AC |
| Vrsta komunikacije | DVOJNA |
| Zvoni signal | se proizvaja elektronsko |
| Delovna temperatura | od 0 °C do +45 °C |
| Teža | 0,385 kg |
| Zunanje mere | 98 x 215 x 68 mm |

VRSTA PREVODNIKA ZA POVEZAVO KOMPONENT KOMPLETA (dodatek)

| | |
|--|--|
| Prevodnik za povezavo zunanje enote z univerzalnim telefonom | do 30 m 2 x 0,5 mm ² , do 100 m 2 x 0,8 mm ² |
| Prevodnik za povezavo zunanje enote z električnim udarjalom | 2 x 0,8 mm ² |
| Prevodnik za povezavo univerzalnih telefonov (model OR-DOM-RL-902) | 8 x 0,8 mm ² |

*Proizvajalec si pridržuje pravico do sprememb specifikacij brez predhodnega obvestila.

V vsakem gospodinjstvu se uporablja električna in elektronska oprema, zato potencialno ustvari nevarne odpadke za ljudi in okolje, saj so v opremi prisotne nevarne snovi, mešanice in komponente. Po drugi strani pa je rabljena oprema dragocen material, iz katerega lahko pridobivamo surovine, kot so baker, kositer, steklo, železo in druge.

Simbol prekrizanega zabojnika za odpadke na opremi, embalaži ali pripadajočih dokumentih pomeni, da izdelka ni dovoljeno zavreči med gospodinjske odpadke. Hkrati pa oznaka pomeni, da je oprema prišla na trg po 13. avgustu 2005.

Uporabnik mora rabljeno opremo predati ustreznemu zbirnemu mestu za nadaljnjo predelavo. Informacije o razpoložljivemu sistemu za zbiranje rabljene elektronske opreme lahko najdete pri prodajalcu ali pri ustreznemu lokalnemu organu.

Z ustreznim ravnanjem z odpadno opremo preprečujemo negativne posledice za okolje in zdravje ljudi! Neto teža: OR-DOM-RL-901 – 0,92 kg, OR-DOM-RL-902 – 1,54 kg, OR-DOM-RL-903 – 1,30 kg



ORNO-LOGISTIC Sp. z o.o.

ul. Rolników 437, 44-141 Gliwice, tel. 32 43 43 110, www.orno.pl

02/2020