

ELEKTRONICZNY WIZJER DO DRZWI Z FUNKCJA NAGRYWANIA, CZUJNIKIEM RUCHU ORAZ WIFI TUYA

INSTRUKCJA OBSŁUGI I MONTAŻU

OR-WIZ-1109



(PL) UWAGI / WSKAZÓWKI

Zanim przystąpisz do montażu i użytkowania urządzenia prosimy o dokładne zapoznanie się z niniejszą instrukcją obsługi. Z uwagi na fakt, że dane techniczne podlegają ciągłym modyfikacjom, Producent zastrzega sobie prawo do dokonywania zmian dotyczących charakterystyki wyrobu oraz wprowadzania innych rozwiązań konstrukcyjnych nie pogarszających parametrów i walorów użytkowych produktu. Dodatkowo informacje na temat produktów marki ORNO dostępne są na: www.support.orno.pl. Firma Orno-Logistic Sp. z o.o. nie ponosi odpowiedzialności za skutki wynikające z nieprzestrzegania zaleceń niniejszej instrukcji. Firma Orno-Logistic Sp. z o.o. zastrzega sobie prawo do wprowadzania zmian w instrukcji - aktualna wersja do pobrania ze strony www.support.orno.pl. Wszelkie prawa do tłumaczenia/interpretowania oraz prawa autorskie niniejszej instrukcji są zastrzeżone.

Charakterystyka

Urządzenie do podglądu osoby odwiedzającej, stojącej bezpośrednio przed drzwiami, zastępuje tradycyjny wizjer optyczny (judasz). Dzięki współpracy z aplikacją Tuya Smart urządzenie pozwala na podgląd osób stojących przed drzwiami przez telefon.

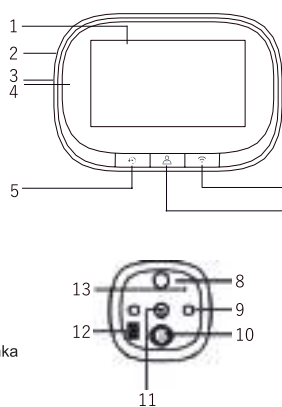
Zalety urządzenia:

- łatwy montaż i obsługa;
- szerokokątna kamera;
- kolorowy ekran LCD o przekątnej 4,3";
- funkcja nagrywania plików foto i wideo na kartę pamięci Micro SD (brak w zestawie);
- oświetlenie podczerwieni umożliwia widzenie w nocy;
- przycisk dzwonka z 10-stopniową regulacją jego głośności;
- czujnik ruchu wbudowany w wizjer;
- wizjer zasilany z wbudowanego akumulatora, ładowany przez port micro USB (brak zasilacza w zestawie);
- sieć WiFi 2,4GHz, współpracuje z aplikacją Tuya Smart.

-02-

Dane techniczne

Wyświetlacz: kolorowy 4,3" TFT
Kąt widzenia kamery: pion 45°, poziom 77°
Zasilanie: bateria litowo-polimerowa 3,7V DC, 3500mAh
Gniazdo Micro USB: 5V DC, 1A
Karta pamięci: Micro SD, maks. 128 GB (brak w zestawie)
Standard Wi-Fi: 802,11 b/g/n
Częstotliwość Wi-Fi: 2.4GHz
Maksymalna moc częstotliwości radiowej nadajnika: <10mW
Zakres grubości drzwi: 35~100 mm
Średnica otworu montażowego: Ø14-35mm
Wymiary wizjera (kamery): 61x61x13mm
Wymiary monitora: 141x97x22mm
Waga netto: 0,290 kg

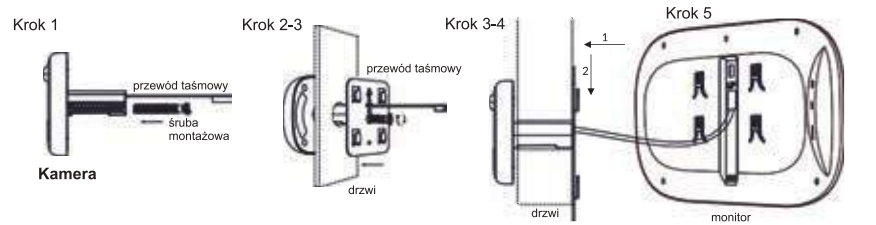


1. Wyświetlacz LCD
2. Przycisk RESET
3. Port ładowania akumulatora (microUSB)
4. Słot na kartę Micro SD
5. Lewy klawisz/Przywracanie ustawień fabrycznych
6. Podgląd/Włącz-Wyłącz
7. Prawy klawisz/Przycisk konfiguracji sieci
8. Czujnik ruchu
9. Diody IR
10. Przycisk dzwonka
11. Kamera
12. Głośnik
13. Mikrofon

-03-

Instrukcja montażu

1. Dobierz odpowiednią śrubę montażową, zgodnie z grubością drzwi (1).
2. Odklej pasek z dwustronnej taśmy mocującej kamerę. Od zewnętrznej strony drzwi włóż w otwór kamerę oraz ostrożnie przeciągnij przewód taśmowy, a następnie przyklej wizjer (kamerę) do drzwi (czujnik ruchu musi znajdować się u góry, przycisk dzwonka na dole urządzenia) - (2).
3. Od wewnętrznej strony drzwi przyłóż ramkę montażową (napis UP musi znajdować się u góry) i przeciągnij przewód taśmowy przez otwór w ramce. Dokręć śrubę montażową do gwintu kamery tak aby kamera została stabilnie zamontowana (3).
4. Umieść kartę MicroSD w urządzeniu.
5. Podłącz przewód transmisji danych (4).
6. Zawieś monitor na ramce montażowej przy pomocy 4 zaczepów (5).



-04-

Obsługa

FUNKCJE PRZYCISKÓW

	Lewy klawisz Gdy monitor jest włączony, naciśnij i przytrzymaj przycisk przez 10 sek., urządzenie zostanie przywrócone do ustawień fabrycznych
	1. Przytrzymaj przycisk przez 3 sekundy, aby włączyć lub wyłączyć urządzenie 2. Naciśnij krótko, aby włączyć/wyłączyć monitor
	Prawy klawisz Gdy monitor jest włączony, naciśnij i przytrzymaj przycisk przez 5 sek., aby wejść do trybu konfiguracji sieci lub wyjść z tego trybu.
	Naciśnij przycisk na kamerze, aby wykonać połączenie.

-05-

Aplikacja Tuya Smart

1. W przypadku systemów operacyjnych IOS wyszukaj „TuyaSmart” w sklepie App store. Dla systemów Android, wyszukaj „TuyaSmart” w sklepie Google Play. Możesz też zeskanować kod umieszczony obok. Po zainstalowaniu aplikacji otwórz ją i przejdź do strony startowej. Upewnij się, że funkcja Bluetooth jest włączona w telefonie.



2. Ustawienie „Uruchomienie aplikacji”
W telefonie komórkowym wejdź w *Ustawienia aplikacji*, znajdź aplikację *Tuya Smart* i dokonaj zmiany ustawienia z „*Zarządzaj automatycznie*” na „*Zarządzaj ręcznie*” oraz zaznacz opcje: *Automatyczne uruchamianie*, *Wtórnie uruchamianie* oraz *Działaj w tle*. Poniższe opcje muszą zostać zaznaczone, aby telefon odbierał przychodzące wiadomości z urządzenia.

3. W telefonie komórkowym wejdź w *Ustawienia aplikacji*, znajdź aplikację *Tuya Smart* i wybierz opcję: *Zezwolenia/Nadaj wszystkie zezwolenia wymagane dla tej aplikacji*.

4. Nowi użytkownicy muszą zarejestrować nowe konto, a następnie zalogować się podając nazwę użytkownika i hasło.

-06-

Dodawanie urządzenia

1. Otwórz aplikację i zaloguj się. Naciśnij *Dodaj urządzenie „+”* w prawym, górnym rogu i wybierz zakładkę „*Nadzór wideo*” (rys.1). Następnie wybierz urządzenie „*Smart Doorbell*”, wyświetli się interfejs pokazany na rys.2.



Rys.1

Rys.2

-07-

Dodawanie urządzenia

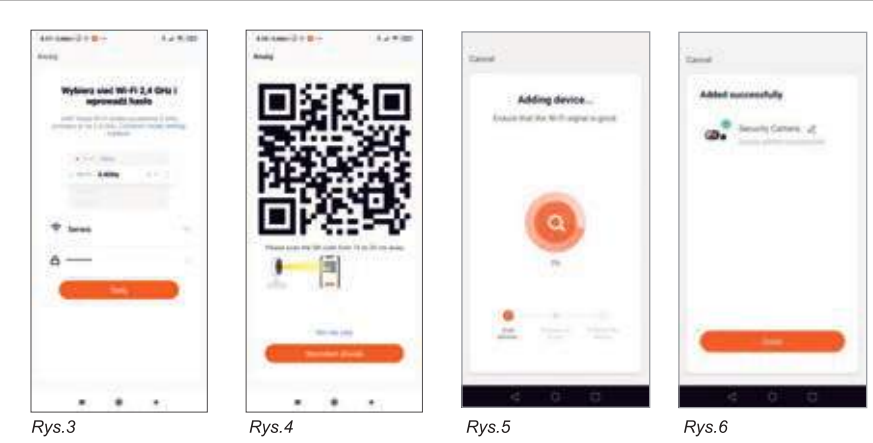
2. Włącz wizjer (monitor) poprzez dłuższe naciśnięcie przycisku . Następnie naciśnij i przytrzymaj prawy przycisk przez około 5 sek, aby wejść w tryb konfiguracji sieci. W tym samym czasie usłyszysz powiadomienie głosowe „*Please use APP to setup network*” (*Proszę użyć aplikacji do skonfigurowania sieci*), a dioda statusu WiFi będzie migać na niebiesko.

3. W aplikacji należy zaznaczyć opcję „*Make sure the indicator is flashing quickly or a prompt tone is heard*” (rys.2), oraz naciśnąc „*Next*” (*Dalej*).

4. Wprowadź nazwę sieci oraz wpisz hasło (rys.3), naciśnij „*Dalej*”. Na ekranie telefonu pojawi się kod QR (rys.4), który należy zbliżyć przed obiektyw kamery na odległość 15-20cm - dostosuj odległość od kamery tak, aby kod został prawidłowo odczytany. Następnie, gdy usłyszysz komunikat głosowy „*Connecting network*” naciśnij w aplikacji „*I heard a Prompt*” (*usłyszałem komunikat*) rys.4. Na ekranie wyświetli się komunikat „*Adding device...*” (*dodawanie urządzenia*) - rys.5. Po około 30 sekundach usłyszysz komunikat głosowy „*Network setup successfully*” (*Ustawienia sieci przebiegły pomyślnie*), co będzie oznaczało prawidłowe zakończenie procesu dodawania urządzenia. Naciśnij „*Done*” (*gotowe*) i wybierz *Security camera*, aby wejść w tryb ustawień kamery (rys.6).

-08-

Dodawanie urządzenia



Rys.3

Rys.4

Rys.5

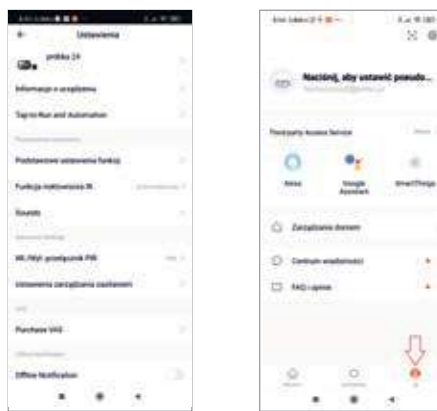
Rys.6

-09-

Ustawienia urządzenia i aplikacji

1. **Ustawienia urządzenia:** gdy urządzenie jest połączone z telefonem komórkowym naciśnij symbol „*ołówka*” w prawym, górnym rogu. Wyświetli się ekran ustawień przedstawiony na rys.7.

2. **Ustawienia aplikacji:** w Menu głównym kliknij „*Ja*” w prawym, dolnym rogu, wyświetli się ekran ustawień aplikacji przedstawiony na rys. 8.



Rys.7

Rys.8

-10-

Każde gospodarstwo jest użytkownikiem sprzętu elektrycznego i elektronicznego, a co za tym idzie potencjalnym wytwórcą niebezpiecznego dla ludzi i środowiska odpadu, z tytułu obecności w sprzęcie niebezpiecznych substancji, mieszanin oraz części składowych. Z drugiej strony zużyty sprzęt to cenny materiał, z którego możemy odzyskać surowce takie jak miedź, cyna, szkło, żelazo i inne.

Symbol przekreślonego kosza na śmieci umieszczony na sprzęcie, opakowaniu lub dokumentach do niego dołączonych wskazuje na konieczność selektywnego zbierania zużytego sprzętu elektrycznego i elektronicznego. Wyrobów tak oznaczonych, pod karą grzywny, nie można wyrzucać do zwykłych śmieci razem z innymi odpadami. Oznakowanie oznacza jednocześnie, że sprzęt został wprowadzony do obrotu po dniu 13 sierpnia 2005r. Obowiązkiem użytkownika jest przekazanie zużytego sprzętu do wyznaczonego punktu zbiórki w celu właściwego jego przetworzenia. Zużyty sprzęt może zostać również oddany do sprzedawcy, w przypadku zakupu nowego wyrobu w ilości nie większej niż nowy kupowany sprzęt tego samego rodzaju. Informacje o dostępnym systemie zbierania zużytego sprzętu elektrycznego można znaleźć w punkcie informacyjnym sklepu oraz w urzędzie miasta/gminy. Odpowiednie postępowanie ze zużyłym sprzętem zapobiega negatywnym konsekwencjom dla środowiska naturalnego i ludzkiego zdrowia!

Zużyte baterie i/lub akumulatory należy traktować jako odrębny odpad i umieszczać w indywidualnym pojemniku. Zużyte baterie lub akumulatory powinny zostać oddane do punktu zbierania/odbioru zużytych baterii i akumulatorów. Informacje na temat punktów zbierania/odbioru udzielają władze lokalne lub sprzedawcy tego rodzaju sprzętu. Zużyty sprzęt może zostać również oddany do sprzedawcy, w przypadku zakupu nowego wyrobu w ilości nie większej niż nowy kupowany sprzęt tego samego rodzaju. Produkt wyposażony w przenośną baterię. Sposób montażu i usuwania baterii zamieszczono w poniższej instrukcji.

07/2023

Uproszczona deklaracja zgodności:
Orno-Logistic Sp. z o.o. niniejszym oświadcza, że typ urządzenia radiowego: OR-WIZ-1109 Elektroniczny wizjer do drzwi z funkcją nagrywania, czujnikiem ruchu oraz WiFi Tuya jest zgodny z dyrektywą 2014/53/UE. Pełen tekst deklaracji zgodności UE jest dostępny pod następującym adresem internetowym: www.support.orno.pl.

-11-

ORNO-LOGISTIC Sp. z o.o.

ul. Rolników 437, 44-141 Gliwice POLAND, tel. (+48) 32 43 43 110, www.orno.pl

ELECTRONIC DOOR VIEWER WITH RECORDING, MOTION DETECTOR AND WIFI TUYA OPERATING AND INSTALLATION INSTRUCTIONS

OR-WIZ-1109



(EN) REMARKS / DIRECTIONS

Please read this manual carefully before installing and using the device. In case of any problems with understanding its contents, please contact the seller.

The manufacturer is not responsible for any damage that can result from improper device installation or operation. Any repair or modification carried out by yourselves results in loss of guarantee.

Damage resulting from incorrect connections cannot be repaired under warranty!
In view of the fact that the technical data are subject to continuous modifications, the manufacturer reserves a right to make changes to the product characteristics and to introduce different constructional solutions without deterioration of the product parameters or functional quality. Additional information about ORNO products are available at www.support.orno.pl. Orno-Logistic Sp. z o.o. holds no responsibility for the results of non-compliance with the provisions of the present Manual. Orno-Logistic Sp. z o.o. reserves the right to make changes to the Manual - the latest version of the Manual can be downloaded from www.support.orno.pl. Any translation/interpretation rights and copyright in relation to this Manual are reserved.

Characteristics

The visitor's viewer, standing directly in front of the door, replaces the traditional optical peephole. Working with the Tuya Smart app, the device allows you to view people standing in front of the door via your phone.

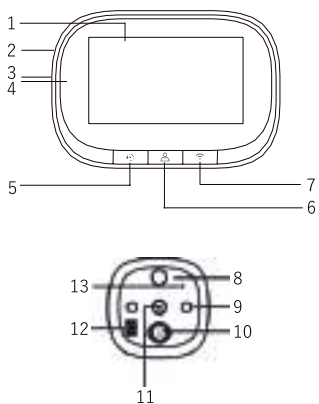
Advantages of the device:

- easy to install and use;
- wide-angle camera;
- 4.3" colour LCD screen;
- photo and video recording function on Micro SD memory card (not supplied);
- infrared illumination enables night vision;
- call button with 10-step volume control;
- motion sensor built into the door viewer;
- door viewer powered by built-in rechargeable battery, recharged via micro USB port (power adapter not included);
- 2.4GHz Wi-Fi network, works with Tuya Smart application.

-02-

Technical data

- Display:** 4.3" colour TFT
- Camera view angle:** vertically 45°, horizontally 77°
- Power supply:** lithium-polymer battery 3.7V DC, 3500mAh
- Micro USB port:** 5V DC, 1A
- Memory Card:** Micro SD, max. 128 GB (not included)
- Wi-Fi standard:** 802.11 b/g/n
- Wi-Fi frequency:** 2.4GHz
- Maximum transmitter power:** <10mW
- Door thickness range:** 35-100 mm
- Mounting hole diameter:** Ø14-35mm
- Camera dimensions:** 61x61x13mm
- Monitor dimensions:** 141x97x22mm
- Net weight:** 0.290 kg

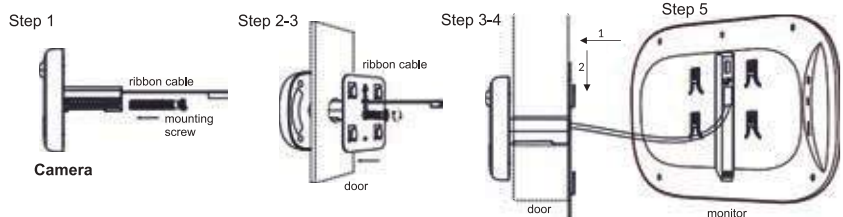


- | | |
|--|---------------------|
| 1. LCD display | 8. Motion sensor |
| 2. RESET button | 9. IR diodes |
| 3. Battery charging port (microUSB) | 10. Doorbell button |
| 4. Micro SD card slot | 11. Camera |
| 5. Left /Restore factory settings | 12. Loudspeaker |
| 6. Preview/On/Off | 13. Microphone |
| 7. Right /Network configuration button | |

-03-

Installation

1. Select a suitable mounting screw according to the thickness of the door (1).
2. Peel off the strip from the double-sided tape securing the camera. From the outside of the door, insert the camera into the hole and carefully pull the ribbon cable, then stick the viewfinder (camera) to the door (the motion sensor must be at the top, the doorbell button at the bottom of the device) - (2).
3. On the inside of the door, attach the mounting frame (UP must be at the top) and thread the ribbon cable through the hole in the frame. Tighten the mounting screw to the camera thread so that the camera is securely mounted (3).
4. Insert the MicroSD card into the device.
5. Connect data cable (4).
6. Hang the monitor on the mounting frame using the 4 hooks (5).



-04-

Operation

BUTTON FUNCTIONS

	Left button While the monitor is on, press and hold the button for 10 sec, the device will be reset to the factory settings
	1. Hold down the button for 3 seconds to switch the device on or off 2. Press shortly to switch the monitor on/off
	Right button While the monitor is on, press and hold the button for 5 seconds to enter or exit network configuration mode.
	Press the button on the camera to make the call.

-05-

Tuya Smart app

1. For IOS operating systems, search for "TuyaSmart" in the App shop. For Android systems, search for "TuyaSmart" in the Google Play. You can also scan the code placed on the right. Once the app is installed, open it and go to the start page. Make sure Bluetooth is enabled on your phone.



App: Tuya Smart

2. "App launch" setting
On your mobile phone, go to *Application Settings*, find the Tuya Smart application and change the setting from "Manage automatically" to "Manage manually" and check the options: *Auto Startup*, *Secondary Startup* and *Run in Background*. The following options must be checked for your phone to receive incoming messages from your device.

3. On your mobile phone, go to *Application Settings*, find the Tuya Smart app and select the option: *Permissions /Open all permission required for this App*

4. New users must register a new account and then log in with their username and password.

-06-

Adding device

1. Open and log in the app, click "add device", and select "video Surveillance" in the left product catalog, as shown in (figure 1). Then select "Smart Doorbell" in the product type on the right, and the interface as shown in (figure 2) will appear.



Fig.1



Fig.2

-07-

Adding device

2. Switch on the viewfinder (monitor) by pressing the button for a long time. Then press and hold the right button for about 5 seconds to enter network configuration mode. At this time, the host will have a voice prompt "Please use APP to setup network", and you will see the blue indicator flashes (flashes once in 1 second) on the host.
3. Please select the reminder "make sure the indicator is flashing quickly or a prompt tone is heard" on mobile APP (figure 2), and then click "next".
4. Input Wi-Fi user name and password in (figure 5). QR code will appear on the phone screen (fig.4), which should be moved in front of the camera at a distance of 15-20cm - adjust the distance from the camera so that the code is read correctly. When the host sends a voice prompt "Connecting network", click the option "hear voice prompt" in the interface (figure 4), and the interface "adding device" appears (figure 5). After about 30 seconds, when the host voice prompt "network setup successfully", the network configuration ends, and the interface of (figure 6) appears. Click "Done" and then click "Security camera" to enter the video interface.

-08-

Adding device



Fig.3



Fig.4



Fig.5



Fig.6

-09-

Device & application settings

1. **Device settings:** when the device is connected to your mobile phone, press the "pencil" symbol in the upper right corner. You will see the settings screen as shown in fig.7.
2. **Application settings:** in the Main Menu, click "Me" in the bottom right corner, you will see the application settings screen shown in figure 8.



Fig.7



Fig.8

-10-

Each household is a user of electrical and electronic equipment, and hence a potential producer of hazardous waste for humans and the environment, due to the presence of hazardous substances, mixtures and components in the equipment. On the other hand, used equipment is valuable material from which we can recover raw materials such as copper, tin, glass, iron and others.

The weee sign placed on the equipment, packaging or documents attached to it indicates the need for selective collection of waste electrical and electronic equipment. Products so marked, under penalty of fine, cannot be thrown into ordinary garbage along with other waste. The marking means at the same time that the equipment was placed on the market after August 13, 2005. It is the responsibility of the user to hand the used equipment to a designated collection point for proper processing. Used equipment can also be handed over to the seller, if one buys a new product in an amount not greater than the new purchased equipment of the same type. Information on the available collection system of waste electrical equipment can be found in the information desk of the store and in the municipal office or district office. Proper handling of used equipment prevents negative consequences for the environment and human health!

Used batteries and/or accumulators should be treated as separate waste and placed in an individual container. Used batteries or accumulators should be taken to a collection/receipt point for used batteries and accumulators. For information on collection/collection points, contact your local authority or your local dealer. Used equipment may also be returned to the seller in case of purchase of a new product in a quantity not greater than the new purchased equipment of the same type. The product is equipped with a portable battery. Please refer to the following manual for instructions on how to install and remove batteries.



07/2023

Declaration of conformity:
Orno-Logistic Sp. z o.o. declares that the OR-WIZ-1109 is compatible with Directive 2014/53/UE. The full text of the EU declaration of conformity is available at the following Internet address: www.support.orno.pl.

-11-

ELEKTRONISCHER TÜRSPION MIT AUFNAHMEFUNKTION, BEWEGUNGSSENSOR UND WIFI TUYA

BEDIENUNGS- UND MONTAGEANLEITUNG

OR-WIZ-1109



(DE) KOMMENTARE / NOTIZEN

Bitte lesen Sie dieses Betriebsanleitung sorgfältig durch, bevor Sie das Gerät installieren und benutzen. Sollten Sie Probleme mit dem Verständnis des Inhalts haben, wenden Sie sich bitte an Händler.

Der Hersteller haftet für Beschädigungen nicht, die sich aus der nicht fachgerechten Montage oder Einsatz der Anlage ergeben.

Schäden, die durch falschen Anschluss entstehen, unterliegen nicht der Reparatur im Rahmen der Garantie!

Da technische Daten ständigen Modifikationen unterliegen, behält sich der Hersteller das Recht vor, Änderungen bezüglich Erzeugnischarakteristik und anderer Konstruktionsänderungen vorzunehmen, die Parameter und Nutzwerte des Produkts nicht beeinträchtigen. Für weitere Informationen zu ORNO-Produkten besuchen Sie bitte die Website: www.support.orno.pl. Orno-Logistic Sp. z o.o. haftet nicht für die Folgen der Nichtbeachtung der Anweisungen in dieser Bedienungsanleitung. Orno-Logistic Sp. z o.o. behält sich das Recht vor, Änderungen in der Bedienungsanleitung vorzunehmen - aktuelle Version zum Herunterladen unter www.support.orno.pl. Alle Rechte an Übersetzung/Dolmetschen und Urheberrechten an dieser Bedienungsanleitung sind vorbehalten.

Charakteristik

Ein Gerät zur Überwachung des direkt vor der Tür stehenden Besuchers, ersetzt den klassischen Türspion (Guckloch). Dank der Integration mit der Tuya-Smart App können Sie mit dem Gerät Personen, die vor der Tür stehen, über Ihr Smartphone sehen.

Vorteile des Gerätes:

- einfache Installation und Bedienung;
- Weitwinkelkamera;
- 4,3" farbiger LCD-Bildschirm
- Aufzeichnung von Foto- und Videodateien auf Micro-SD-Speicherkarte (nicht im Set inbegriffen);
- Infrarot-Beleuchtung für Nachtsicht;
- ein Klingelknopf mit 3-stufiger Lautstärkeregelung;
- In den Türspion eingebauter Bewegungssensor,
- der Türspion wird durch einen eingebauten Akku betrieben, der über einen Micro-USB-Anschluss aufgeladen wird (kein Netzteil enthalten).
- 2,4-GHz-WiFi-Netzwerk, zusammenspielt mit Tuya Smart-Anwendung.

-02-

Technische Daten

Bildschirm: farbiges 4,3" TFT

Kamerawinkel: vertikal 45°, horizontal 77°

Stromversorgung: Lithium-Polymer-Akku 3,7V DC, 3500mAh

Micro-USB-Anschluss: 5V DC, 1A

Speicherkarte: Micro SD, max. 128 GB (im Set nicht inbegriffen)

Wi-Fi-Standard: 802,11 b/g/n

Wi-Fi-Frequenz: 2.4GHz

Maximale Sendeleistung: <10mW

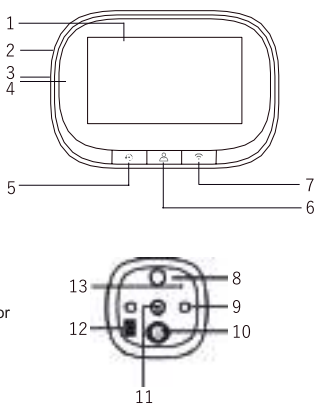
Bereich der Türstärke: 35-100 mm

Durchmesser der Montagebohrung: Ø14-35mm

Abmessungen des Türspions (Kamera): 61x61x13mm

Abmessungen des Bildschirms: 141x97x22mm

Nettogewicht: 0,290 kg

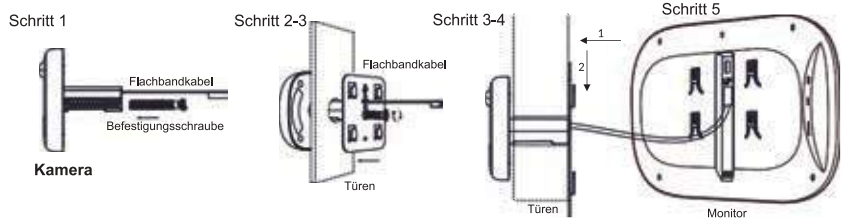


- | | |
|--|--------------------|
| 1. LCD-Bildschirm | 8. Bewegungssensor |
| 2. RESET-Taste | 9. IR-Dioden |
| 3. Akku-Ladeanschluss (microUSB) | 10. Klingelknopf |
| 4. Micro-SD-Kartensteckplatz | 11. Kamera |
| 5. Linke Taste/Werkseinstellungen wiederherstellen | 12. Lautsprecher |
| 6. Vorschau-Taste/Ein-Aus | 13. Mikrofon |
| 7. Rechte Taste/Netzwerkkonfigurationstaste | |

-03-

Montageanweisungen

1. Wählen Sie die passende Befestigungsschraube entsprechend der Türstärke aus (1).
2. Lösen Sie das doppelseitige Klebeband ab, mit dem man die Kamera befestigt. Von der Außenseite der Tür die Kamera in das Loch einführen und das Flachbandkabel vorsichtig durchziehen, dann den Spion (Kamera) an die Tür kleben (Bewegungsmelder muss oben sein und die Klingeltaste unten am Gerät) - (2).
3. Befestigen Sie den Montagerahmen an der Innenseite der Tür ("UP" muss oben sein) und ziehen Sie das Flachbandkabel durch das Loch im Rahmen. Schrauben Sie die Befestigungsschraube am Gewinde der Kamera fest, so dass die Kamera sicher befestigt ist (3).
4. Legen Sie die Micro-SD-Karte in den Gerät ein.
5. Schließen Sie das Datenkabel an (4).
6. Hängen Sie den Monitor mit den 4 Haken in den Montagerahmen ein. (5).



-04-

Bedienung

TASTENFUNKTIONEN

	Linke Taste Wenn der Bildschirm eingeschaltet ist und Sie die Taste 10 Sekunden lang gedrückt halten, wird das Gerät auf die Werkseinstellungen zurückgesetzt.
	1. Halten Sie die Taste 3 Sekunden lang gedrückt, um das Gerät ein- oder auszuschalten. 2. Drücken Sie kurz, um den Monitor ein-/auszuschalten.
	Halten Sie bei eingeschaltetem Bildschirm die Taste 5 Sekunden lang gedrückt, um den Netzwerkeinstellungsmodus zu öffnen oder ihn zu verlassen.
	Drücken Sie die Taste an der Kamera, um anzurufen.

-05-

Tuya-Smart App

1. Für IOS-Betriebssysteme suchen Sie im App-Store nach "TuyaSmart". Für Android-Betriebssysteme suchen Sie im Google Play nach "TuyaSmart". Sie können auch den Code daneben scannen. Wenn die App installiert ist, öffnen Sie sie und gehen Sie auf die Startseite. Stellen Sie sicher, dass Bluetooth auf Ihrem Smartphone aktiviert ist.

2. Einstellung "Applikationsstart"

Gehen Sie auf Ihrem Smartphone zu den **Applikationseinstellungen**, suchen Sie die Tuya-Smart Applikation und ändern Sie die Einstellung von "Automatisch verwalten" auf "Manuell verwalten" und markieren Sie die Optionen: **Automatisches Starten**, **Sekundäres Starten** und **Im Hintergrund laufen**. Die folgenden Optionen müssen aktiviert sein, damit Ihr Smartphone eingehende Nachrichten von Ihrem Gerät empfangen kann.

3. Wählen Sie auf Ihrem Smartphone die **App-Einstellungen**, suchen Sie die **Tuya-Smart App** und wählen Sie die Option: **Berechtigungen / Erteilen Sie alle für diese App erforderlichen Berechtigungen**.

4. Neue Benutzer müssen ein neues Konto erstellen und sich dann mit ihrem Benutzernamen und Passwort anmelden.



App: Tuya Smart

-06-

Hinzufügen eines Geräts

1. Öffnen Sie die App und melden Sie sich an. Drücken Sie oben rechts auf "+" für Gerät hinzufügen und wählen Sie das Lesezeichen "Videoüberwachung". (Abb.1). Wählen Sie dann das Gerät "Smart Doorbell" aus, es wird dann die in Abb.2 dargestellte Oberfläche angezeigt.



Abb.1



Abb.2

-07-

Hinzufügen eines Geräts

2. Schalten Sie den Türspion (Bildschirm) durch langes Drücken der Taste ein. Halten Sie dann die rechte Taste ca. 5 Sekunden lang gedrückt, um den Netzwerkeinstellungsmodus zu öffnen. Gleichzeitig hören Sie die Sprachmeldung "Please use APP to setup network" (Nutzen Sie die App, um Ihr Netzwerk einzustellen) und die WiFi Status-LED-Diode wird blau blinken.

3. Markieren Sie in der App die Option "Make sure the indicator is flashing quickly or a prompt tone is heard". (Abb.2), und drücken Sie "Next" (Weiter).

4. Geben Sie den Netzwerknamen und das Passwort ein (Abb.3), und dann drücken Sie auf "Weiter". Auf dem Bildschirm des Smartphones wird ein QR-Code angezeigt (Abb. 4), den Sie in einem Abstand von 15-20 cm vor die Kameralinse halten sollten - passen Sie den Abstand zur Kamera so an, dass der Code korrekt gelesen wird. Wenn Sie dann die Sprachmeldung "Connecting network" hören, drücken Sie auf "I heard a Prompt" (Ich habe die Meldung gehört) Abb.4. Auf dem Bildschirm wird „Adding device...“ (Gerät hinzufügen...) angezeigt - Abb.5. Nach ca. 30 Sekunden hören Sie die Sprachmeldung „Network setup successfully“ (Netzwerkeinstellung erfolgreich), was bedeutet, dass Sie das Hinzufügen des Geräts erfolgreich abgeschlossen haben. Drücken Sie auf "Done" (Fertig) und wählen „Sie Security“ camera, um den Kameraeinstellungsmodus zu verlassen (Abb.6).

-08-

Hinzufügen eines Geräts



Abb.3



Abb.4



Abb.5



Abb.6

-09-

Geräte- und Applikationseinstellungen

1. **Geräteeinstellungen:** Wenn das Gerät mit Ihrem Smartphone verbunden ist, drücken Sie auf das "Bleistift"-Symbol in der oberen rechten Ecke. Sie sehen den Einstellungsbildschirm wie in Abb.7 dargestellt.

2. **Appinstellungen:** Klicken Sie im Hauptmenü auf "Ich" in der unteren rechten Ecke, dann wird der in der Abb. 8 dargestellte Bildschirm mit den Applikationseinstellungen angezeigt.



Abb.7

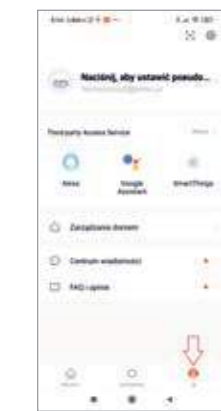


Abb.8

-10-

Jeder Haushalt ist ein Benutzer von Elektro- und Elektronikgeräten und daher ein potenzieller Produzent von gefährlichen Abfällen für Mensch und Umwelt, da die Geräte gefährliche Stoffe, Gemische und Komponenten enthalten. Andererseits sind gebrauchte Geräte ein wertvolles Material, aus dem wir Rohstoffe wie Kupfer, Zinn, Glas, Eisen u. a. gewinnen können. Das Symbol des durchgestrichenen Mülleimers auf Geräten, Verpackungen oder den angehängten Dokumenten deutet auf die Notwendigkeit der getrennten Sammlung von Elektro- und Elektronik-Altgeräten hin. So gekennzeichnete Produkte dürfen unter Androhung einer Geldstrafe nicht mit dem Hausmüll entsorgt werden. Diese Kennzeichnung bedeutet gleichzeitig, dass das Gerät nach dem 13. August 2005 in Verkehr gebracht wurde.

Der Benutzer soll die Altgeräte einer festgelegten Sammelstelle zur entsprechenden Entsorgung zuführen. Gebrauchte Geräte können auch an den Verkäufer übergeben werden, wenn Sie ein neues Produkt in einer Menge kaufen, die nicht höher ist als die der neu gekauften Ausrüstung desselben Typs. Informationen zum verfügbaren Sammelsystem für Elektroaltgeräte finden Sie am Informationspunkt des Geschäfts und im Stadt- / Gemeindeamt. Der sachgemäße Umgang mit gebrauchten Geräten verhindert negative Folgen für die Umwelt und die menschliche Gesundheit!

Verbrauchte Batterien und / oder Akkumulatoren sollten als separater Abfall behandelt und in einen einzelnen Behälter gefüllt werden. Verbrauchte Batterien und Akkus sollten zu den Sammel- / Sammelstellen der gebrauchten Batterien und Akkus gebracht werden. Informationen zu Sammelstellen / Sammelstellen erhalten Sie von örtlichen Behörden oder Verkäufern dieser Art von Ausrüstung. Gebrauchte Geräte können auch an den Verkäufer übergeben werden, wenn Sie ein neues Produkt in einer Menge erwerben, die nicht höher ist als die neu erworbenen Geräte des gleichen Typs. Das Produkt ist mit einem tragbaren Akku ausgestattet. Die Montage- und Demontage des Akkus ist in den folgenden Anweisungen enthalten.



07/2023

Konformitätserklärung:
Orno-Logistic Sp. z o.o. erklärt hiermit, dass der Typ des Funkgerätes OR-WIZ-1109 ist konform mit der Richtlinie 2014/53/EU. Der vollständige Text der EU-Konformitätserklärung ist unter folgender Internetadresse verfügbar: www.support.orno.pl.

-11-

ORNO-LOGISTIC Sp. z o.o.

ul. Rolników 437, 44-141 Gliwice POLAND, tel. (+48) 32 43 43 110, www.orno.pl