

OR-ZS-802

ORNO-LOGISTIC Sp. z o.o.
ul. Rolników 437
44-141 Gliwice
tel. (+48) 32 43 43 110

(PL) Zamek szyfrowy z czytnikiem kart i breloków zbliżeniowych
(EN) Code lock with cards and proximity tags reader
(DE) Codeschloss mit Karten und Proximity-Tags-Leser

(PL) WAŻNE!

Przed rozpoczęciem korzystania z urządzenia, należy zapoznać się z niniejszą instrukcją obsługi oraz zachować ją na przyszłość. Dokonanie samodzielnych napraw i modyfikacji skutkuje utratą gwarancji. Producent nie odpowiada za uszkodzenia mogące wynikać z nieprawidłowego montażu czy eksploatacji urządzenia. Z uwagi na fakt, że dane techniczne podlegają ciągłym modyfikacjom, Producent zastrzega sobie prawo do dokonywania zmian dotyczących charakterystyki wyrobu oraz wprowadzania innych rozwiązań konstrukcyjnych nie pogarszających parametrów i walorów użytkowych produktu.

Dodatkowe informacje na temat produktów marki ORNO dostępne są na: www.support.orno.pl. Orno-Logistic Sp. z o.o. nie ponosi odpowiedzialności za skutki wynikające z nieprzestrzegania zaleceń niniejszej instrukcji. Firma Orno-Logistic Sp. z o.o. zastrzega sobie prawo do wprowadzania zmian w instrukcji - aktualna wersja do pobrania ze strony www.support.orno.pl. Wszelkie prawa do tłumaczenia/interpretowania oraz prawa autorskie do niniejszej instrukcji są zastrzeżone.

1. Wszelkie czynności wykonuj przy odłączonym zasilaniu.
2. Nie zanurzaj urządzenia w wodzie i innych płynach.
3. Nie używaj urządzenia niezgodnie z jego przeznaczeniem.
4. Nie obsługuj urządzenia, gdy uszkodzona jest obudowa.
5. Nie otwieraj urządzenia i nie dokonuj samodzielnych napraw.

(EN) IMPORTANT!

Before using the device, read this Service Manual and keep it for future use. Any repair or modification carried out by yourselves results in loss of guarantee. The manufacturer is not responsible for any damage that can result from improper device installation or operation. In view of the fact that the technical data are subject to continuous modifications, the manufacturer reserves a right to make changes to the product characteristics and to introduce different constructional solutions without deterioration of the product parameters or functional quality.

Additional information about ORNO products are available at www.support.orno.pl. Orno-Logistic Sp. z o.o. holds no responsibility for the results of non-compliance with the provisions of the present Manual. Orno Logistic Sp. z o.o. reserves the right to make changes to the Manual - the latest version of the Manual can be downloaded from www.support.orno.pl. Any translation/interpretation rights and copyright in relation to this Manual are reserved.

1. Disconnect the power supply before any activities on the product.
2. Do not immerse the device in water or other fluids.
3. Do not use the device contrary to its dedication.
4. Do not operate the device when its housing is damaged.
5. Do not open the device and do not repair it by yourselves.

(DE) WICHTIG!

Bevor Sie das Gerät anschließen und benutzen, lesen Sie bitte diese Anleitung sorgfältig durch. Selbständige Reparaturen und Modifikationen führen zum Verlust der Garantie. Der Hersteller haftet nicht für die Schäden, die aus falscher Montage oder falschem Gebrauch des Geräts folgen können.

In Anbetracht der Tatsache, dass die technischen Daten ständig geändert werden, behält sich der Hersteller das Recht auf Änderungen in Bezug auf Charakteristik des Produktes und Einführung anderer Konstruktionslösungen, die die Parameter und Gebrauchsfunktionen nicht beeinträchtigen, vor. Weitere Informationen über ORNO-Produkte sind auf der Website verfügbar: www.support.orno.pl. Orno-Logistic Sp. z o.o. ist nicht verantwortlich für die Folgen, die sich aus der Nichtbeachtung der Empfehlungen dieses Bedienungsanleitung ergeben. Orno-Logistic Sp. z o.o. behält sich das Recht vor, Änderungen im Bedienungsanleitung vorzunehmen - die neuste Version der Bedienungsanleitung ist verfügbar zum Download unter www.support.orno.pl. Alle Rechte auf Übersetzung/Auslegung sowie Urheberrechte dieser Bedienungsanleitung sind vorbehalten.

1. Alle Arbeiten dürfen nur bei abgeschalteter Stromversorgung durchgeführt werden.
2. Tauchen Sie das Gerät nicht in Wasser oder andere Flüssigkeiten.
3. Verwenden Sie die Einrichtung nur ordnungsgemäß.
4. Nutzen Sie das Gerät nicht, wenn sein Gehäuse beschädigt ist.
5. Öffnen Sie die Einrichtung nicht und führen Sie keine selbstständigen Reparaturen aus.



Każde gospodarstwo jest użytkownikiem sprzętu elektrycznego i elektronicznego, a co za tym idzie potencjalnym wytwórcą niebezpiecznego dla ludzi i środowiska odpadu, z tytułu obecności w sprzęcie niebezpiecznych substancji, mieszanin oraz części składowych. Z drugiej strony zużyty sprzęt to cenny materiał, z którego możemy odzyskać surowce takie jak miedź, cyna, szkło, żelazo i inne. Symbol przekreślonego kosza na śmieci umieszczony na sprzęcie, opakowaniu lub dokumentach do niego dołączonych oznacza, że produkt nie wolno wyrzucać łącznie z innymi odpadami. Oznakowanie oznacza jednocześnie, że sprzęt został wprowadzony do obrotu po dniu 13 sierpnia 2005 r. Obowiązkiem użytkownika jest przekazanie zużytego sprzętu do wyznaczonego punktu zbiórki w celu właściwego jego przetworzenia. Informacje o dostępnym systemie zbierania zużytego sprzętu elektrycznego można znaleźć w punkcie informacyjnym sklepu oraz w urzędzie miasta/gminy. Odpowiednie postępowanie ze zużytym sprzętem zapobiega negatywnym konsekwencjom dla środowiska naturalnego i ludzkiego zdrowia!

Each household is a user of electrical and electronic equipment, and hence a potential producer of hazardous waste for humans and the environment, due to the presence of hazardous substances, mixtures and components in the equipment. On the other hand, used equipment is valuable material from which we can recover raw materials such as copper, tin, glass, iron and others. The weee sign placed on the equipment, packaging or documents attached to it indicates the need for selective collection of waste electrical and electronic equipment. Products so marked, under penalty of fine, cannot be thrown into ordinary garbage along with other waste. The marking means at the same time that the equipment was placed on the market after August 13, 2005. It is the responsibility of the user to hand the used equipment to a designated collection point for proper processing. Used equipment can also be handed over to the seller, if one buys a new product in an amount not greater than the new purchased equipment of the same type. Information on the available collection system of waste electrical equipment can be found in the information desk of the store and in the municipal office or district office. Proper handling of used equipment prevents negative consequences for the environment and human health!

Jeder Haushalt ist ein Anwender von Elektro- und Elektronikgeräten und damit ein potenzieller Erzeuger von Abfällen, die für Mensch und Umwelt aufgrund des Vorhandenseins von gefährlichen Stoffen, Gemischen und Komponenten in den Geräten gefährlich sind. Andererseits sind Altgeräte ein wertvoller Rohstoff, aus dem Rohstoffe wie Kupfer, Zinn, Glas, Eisen und andere zurückgewonnen werden können. Das Symbol der durchgestrichenen Mülltonne auf der Verpackung, dem Gerät oder den dazugehörigen Dokumenten, weist auf die Notwendigkeit der getrennten Sammlung von Elektro- und Elektronikaltgeräten hin. Auf diese Weise gekennzeichnete Produkte dürfen unter Strafe nicht zusammen mit anderen Abfällen entsorgt werden. Die Kennzeichnung weist gleichzeitig darauf hin, dass die Geräte nach dem 13 August 2005 in Verkehr gebracht wurden. Es liegt in der Verantwortung des Benutzers, die Altgeräte zur ordnungsgemäßen Behandlung an eine dafür vorgesehene Sammelstelle zu bringen. Informationen über das verfügbare System zur Sammlung von Elektroaltgeräten finden Sie in der Informationsstelle des Ladens und im Magistrat/Gemeindeamt. Ein sachgemäßer Umgang mit Altgeräten verhindert negative Folgen für die Umwelt und die menschliche Gesundheit!

03/2021

PL

Instrukcja obsługi

OPIS I ZASTOSOWANIE

Zamek szyfrowy OR-ZS-802 jest jednoprzekaźnikowym autonomicznym urządzeniem z klawiaturą kontroli dostępu. Wykorzystano w nim najnowszą technologię mikroprocesorową do obsługi zamykania drzwi i systemów zabezpieczających, wymagających natychmiastowego zamknięcia (pod względem czasowym) lub zamykania styku blokującego. Programowanie realizowane jest poprzez klawiaturę numeryczną. Kody i parametry zapamiętywane są w mikroprocesorze i nie tracą przy zaniku zasilania.

SKŁAD ZESTAWU

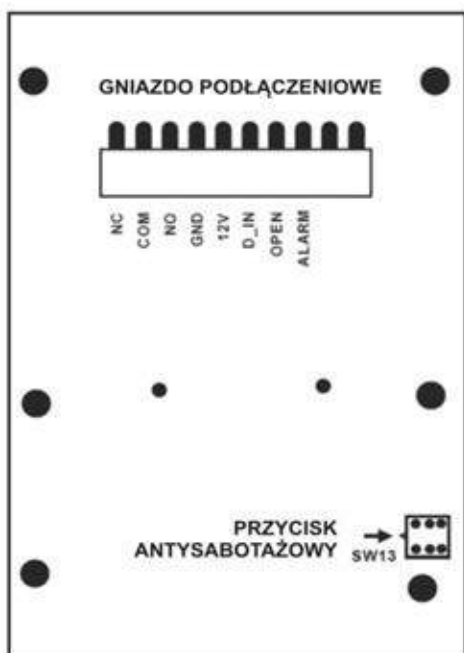
Klawiatura numeryczna x 1
Brelok zbliżeniowy EM 125kHz x 1
Instrukcja obsługi x 1
Zestaw wkrętów do mocowania x 1

SPECYFIKACJA TECHNICZNA

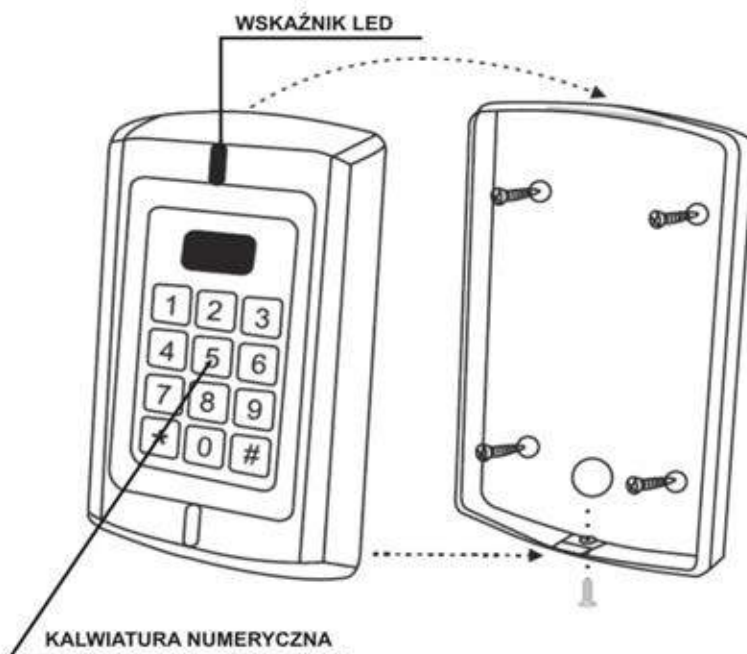
Napięcie nominalne:	12V DC
Liczba użytkowników:	1000
Częstotliwość czynnika:	125 kHz
Klawiatura:	12 klawiszy; 3 x 4 cyfry
Typ karty:	ID
Odległość odczytu karty:	2-6 cm
Długość kodu PIN:	4-6 cyfr
Pobór prądu w stanie spoczynku:	<20mA
Obciążenie na przekaźniku drzwi:	maks. 3A
Obciążenie na wyjściu alarmu:	maks. 3A
Dopuszczalna temperatura:	-40°C~60°C
Stopień ochrony:	IP44
Regulacja czasu aktywacji wyjścia (elektrozaczep):	0-99 sekund
Regulacja czasu aktywacji alarmu:	1-3 minut
Pamięć:	EPROM, nieulotna
Kody dostępu:	1 x Kod Master 1000 kart (breloków) 1000 kodów PIN
Waga netto:	0,5kg

MONTAŻ

1. Zamocować tylną płytkę na ścianie przy użyciu co najmniej trzech śrub.
2. Po zakończeniu podłączania zamocuj pokrywę przednią do ścianki tylnej.



Rys.1



Rys.2

INSTALACJA

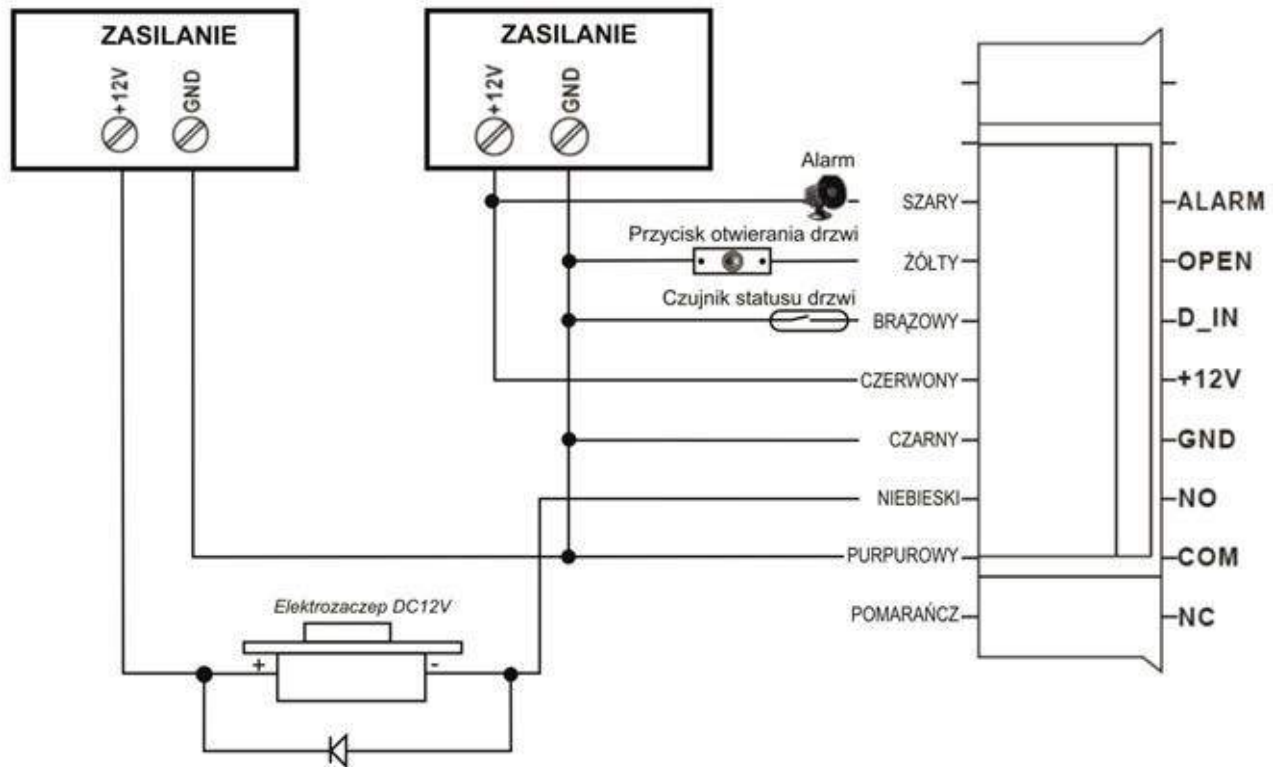
1. Oddzielić podstawę mocującą zamka od pokrywy głównej (w tym celu należy odkręcić śrubę mocującą z dołu zamka)
2. Wywiercić otwory i umieścić w nich 4 kołki montażowe
3. Przewody od zasilania i rygla elektromagnetycznego podłączyć do gniazd przyłączeniowych zgodnie ze schematem podłączenia (rys. 3)
4. Zamocować podstawę zamka do ściany
5. Zamocować pokrywę przednią (rys. 2).

Funkcje konektora 1

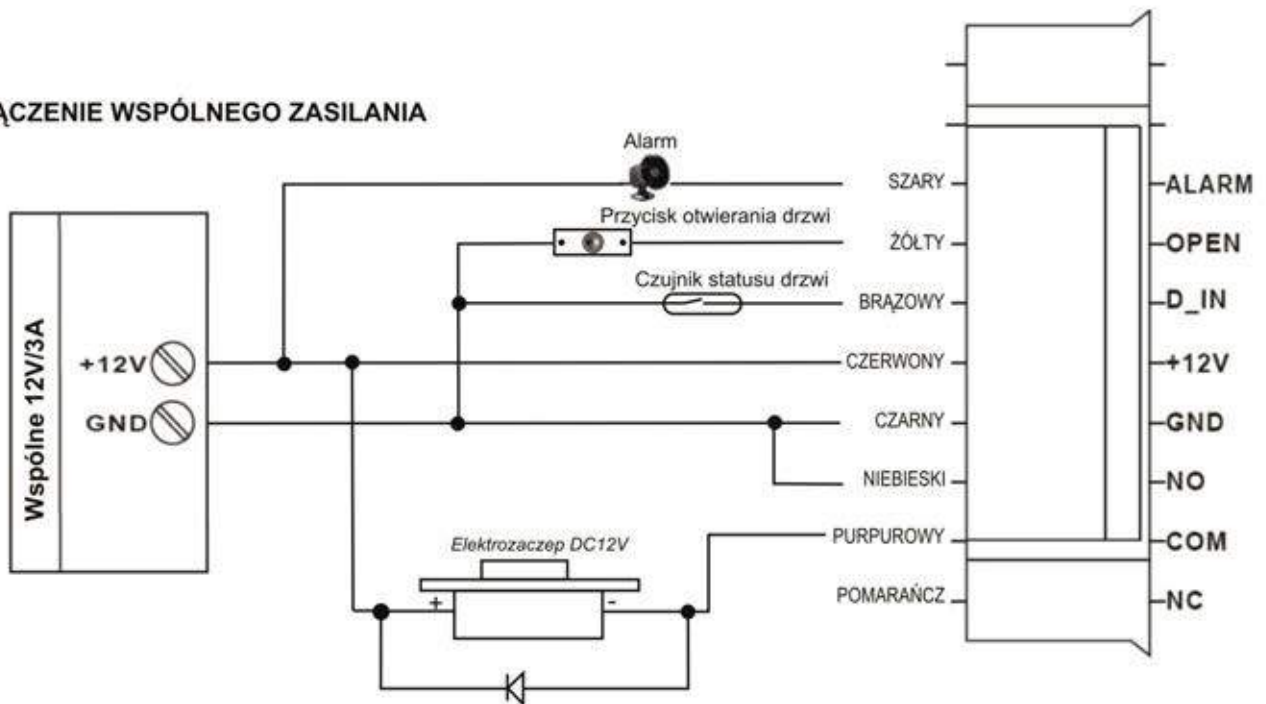
Numer	Symbol	Kolor	Funkcja
1	NZ/NC	Pomarańczowy	Styk NZ przekaźnika drzwi
2	WSPÓLNY/COM	Purpurowy	Wspólny styk przekaźnika otwarcia drzwi
3	NO	Niebieski	Styk NO przekaźnika drzwi
4	UZIEMIENIE/GND	Czarny	(-) ujemne wejście regulowane
5	12 V	Czerwony	(+) 12 VDC wejście napięcia dodatnie
6	D_IN	Brązowy	Do styku drzwiowego, dalej do bieguna ujemnego
7	OTWARTY/OPEN	Żółty	Przycisk żądania otwarcia drzwi, dalej do bieguna ujemnego
8	ALARM	Szary	Wyłączenie alarmu po uaktywnieniu bieguna ujemnego

Nie podłączać transformatora do sieci dopóki nie zostaną zakończone prace instalacji wewnętrznej i nie zostanie założona pokrywa przednia urządzenia.

ZASILANIE SPECJALNE



PODŁĄCZENIE WSPÓLNEGO ZASILANIA



Włączenie zasilania

Po zakończeniu prac instalacji wewnętrznej urządzenia i zabudowie pokrywy przedniej do płyty tylnej należy podać zasilanie. Po podłączeniu zasilania czerwona dioda LED zacznie migać.

Tryb programowania - instrukcja

Zamek szyfrowy może obsługiwać jedno wejście na posesję. Maksymalnie 1000 kart magnetycznych oraz kodów dostępu użytkowników można zaprogramować w pamięci zamka. Istnieje możliwość zaprogramowania 3 różnych metod aktywacji zamka:

- wejście na posesję tylko przy pomocy autoryzowanej karty zbliżeniowej ID,
- wejście na posesję przy pomocy autoryzowanej karty zbliżeniowej oraz cyfrowego kodu dostępu,
- wejście na posesję przy pomocy autoryzowanej karty zbliżeniowej lub cyfrowego kodu dostępu

Domyślnie ustawiony kod KOD MASTER (kod administratora) to „9999”. KOD MASTER musi być 4 - 6 cyfrową liczbą.

Kod PIN użytkownika może mieć długość od 4 do 6 cyfr i mieścić się w całym przedziale 0000 - 999999 z wyłączeniem kodu 1, 2, 3, 4

Wejście w tryb programowania	W trybie czuwania wpisać (w ciągu 5 sekund): * Kod główny # Czerwona dioda LED świeci. Jeżeli w ciągu 30 sekund nie zostanie naciśnięty żaden przycisk, urządzenie wyjdzie z trybu programowania.
Wyjście z trybu programowania	*
Uwaga - w celu przeprowadzenia programowania użytkownik główny musi być zalogowany. Po każdym kroku, który kończy operację, jeżeli ma być zachowana zmiana i ma nastąpić wyjście z programowania, należy nacisnąć przycisk „*”.* Jeśli chcesz kontynuować programowanie możesz bezpośrednio przejść do następnego kroku, po zakończeniu czynności, naciśnij przycisk „*” zmiana zostanie zapisana i nastąpi wyjście z trybu programowania.	
Zmiana kodu master (długość 4-6 cyfr)	0 Nowy kod # Nowy kod # * Po zaakceptowaniu czerwona dioda LED będzie migać.
Tryb operacyjny Użytkownika umożliwiający dostęp - (Uwaga: można wybrać tylko jeden z nich)	
Dostęp tylko za pomocą karty (breloka zbliżeniowego)	3 0 0 #
Dostęp za pomocą karty (breloka zbliżeniowego) oraz kodu PIN	3 0 1 #
Dostęp za pomocą karty (breloka zbliżeniowego) lub kodu PIN	3 0 2 # tryb fabryczny (domyślny)
Aktywacja za pomocą karty (breloka zbliżeniowego) lub kodu PIN (302#) W tym trybie użytkownik może otworzyć drzwi zarówno przy użyciu karty (breloka) jak i przy użyciu kodu dostępu PIN (alternatywnie). W tym celu należy w trybie programowania wcisnąć sekwencję klawiszy 302# a następnie dodać użytkowników.	

Szczegółowa instrukcja programowania

Dodawanie i kasowanie użytkowników w trybie karta (brelok zbliżeniowy) lub kod PIN

Dodawanie kodów dostępu użytkowników	1 Numer ID użytkownika # PIN # Numer identyfikacyjny użytkownika ID musi być 3 cyfrową liczbą z przedziału 000-999. Nie mylić z kodem dostępu użytkownika. Numery identyfikacyjne użytkowników muszą być różne dla każdego breloka. Numer PIN może być dowolną liczbą 4-6 cyfrową z przedziału 0000-999999 z wyjątkiem kodu „1234”. Użytkowników można dodawać kolejno bez konieczności każdorazowego wychodzenia z trybu programowania. 1 Numer ID użytkownika 1 # PIN # Numer ID użytkownika 2 # PIN # ... Numer ID użytkownika „n” # PIN #
Usuwanie kodów dostępu użytkowników	2 Numer ID użytkownika # PIN # Kody użytkowników można kasować kolejno bez konieczności każdorazowego wychodzenia z trybu programowania.
Zmiana kodu dostępu użytkownika (Ta czynność musi być wykonana poza trybem programowania.)	* Numer ID # Stary kod PIN # Nowy kod PIN # Nowy kod PIN #
Dodawanie i kasowanie kart ID użytkownika	
Metoda 1 Automatyczne nadawanie numerów ID użytkownikom przez system	1 Zbliż kartę # Karty mogą być dodawane kolejno po sobie bez konieczności wychodzenia z trybu programowania.
Metoda 2 Ręczne nadawanie numerów ID użytkownikom. Tylko 1 użytkownik może być przypisany do pojedynczej karty (breloka zbliżeniowego).	1 Numer ID # Zbliż kartę #
Kasowanie karty użytkownika przy użyciu karty	2 Zbliż kartę # Karty użytkowników można kasować kolejno bez konieczności każdorazowego wychodzenia z trybu programowania.
Kasowanie karty użytkownika przy użyciu numeru użytkownika	2 ID użytkownika #
Dodawanie i kasowanie użytkowników w trybie karta (brelok zbliżeniowy) i kod PIN (301#)	
Dodawanie kart ID oraz kodów dostępu użytkowników (Numer PIN może być dowolną liczbą 4-6 cyfrową z przedziału 0000-999999 z wyjątkiem kodu „1234”).	Dodać kartę w taki sam sposób jak w trybie karta lub kod (302#). Naciśnij * aby wyjść z trybu programowania. Następnie przydziel karcie kod PIN według schematu: * Zbliż kartę 1234 # kod PIN # kod PIN #

Zmiana kodu dostępu PIN (można jej dokonać poza trybem programowania, bez udziału administratora systemu)	
Metoda 1 Uwaga: tę czynność należy wykonać poza trybem programowania tak, by użytkownik mógł zrobić to samodzielnie.	* Zbliżyć kartę Stary kod PIN # Nowy kod PIN # Nowy kod PIN #
Metoda 2 Uwaga: tę czynność należy wykonać poza trybem programowania tak, by użytkownik mógł zrobić to samodzielnie.	* Numer ID # Stary kod PIN # Nowy kod PIN # Nowy kod PIN #
Kasowanie kodu PIN i karty ID (wystarczy w tym celu wykasować samą kartę z systemu)	2 Numer ID użytkownika #
Dodawanie i kasowanie użytkowników w trybie tylko karta (brelok zbliżeniowy) 300#	
Dodawanie lub kasowanie użytkownika	Postępować w identyczny sposób jak dla trybie karta lub kod (302#)
Kasowanie wszystkich użytkowników.	
Kasowanie wszystkich użytkowników . Uwaga: ta funkcja jest nieodwracalna. Zastanów się zanim ją wykonasz.	2 0000 #
Otwieranie drzwi Istnieje możliwość zaprogramowania zamka szyfrowego aby pracował w jednym z dwóch trybów aktywacji przekaźnika: tryb monostabilny i bistabilny	
Tryb monostabilny	4 czas od 01 do 99 sekund # Jest to tryb ustawiony domyślnie. Po zbliżeniu do czytnika ważnej karty (breloka zbliżeniowego) lub wprowadzeniu ważnego kodu dostępu, rygiel na wyjściu przekaźnika zostanie zwolniony na zaprogramowany wcześniej okres czasu, po czym zostanie ponownie zablokowany do momentu ponownego zbliżenia ważnej karty (breloka zbliżeniowego) lub wprowadzenia poprawnego kodu dostępu. Ustawienie fabryczne wynosi 6 sekund. Istnieje możliwość wprowadzenia wartości w zakresie od 1 do 99 sekund.
Tryb bistabilny	4 0 # Jest to tryb, w którym po zbliżeniu do czytnika ważnej karty (breloka zbliżeniowego) lub po wprowadzeniu ważnego kodu dostępu, rygiel na wyjściu przekaźnika zostaje zwolniony i pozostaje w tym stanie aż do momentu ponownego zbliżenia ważnej karty ID lub wprowadzenia poprawnego kodu dostępu (karta/kod naprzemiennie zwalniają i blokują rygiel sterujący wejściem na posesję).
Regulacja czasu trwania alarmu	
Regulacja czasu trwania alarmu (1-3minuty) Ustawienie fabryczne wynosi 3 minuty.	5 0~3 #
Ustawienie czujnika wykrywania otwarcia drzwi	
Aby móc skorzystać z funkcji należy podłączyć do zamka magnetycznego czujnik otwartych drzwi (kontrakton), a następnie w trybie programowania wybrać jedną z sekwencji:	6 0 0 # wyłączenie funkcji (nastawienie fabryczne) 6 0 1 # włączenie funkcji Istnieją 2 funkcje programowania działające w tym trybie. a. Jeżeli drzwi nie zostaną zamknięte po otwarciu, zacznie działać brzączyk klawiatury. b. Jeżeli drzwi zostały otwarte przy użyciu siły, zacznie działać brzączyk klawiatury i uruchomi się dźwięk alarmu
Ustawienie funkcji zabezpieczeń	
Istnieją dwie możliwości zabezpieczenia klawiatury urządzenia:	7 0 1 # odczyt 10 nieważnych kart lub wprowadzenie kolejno 4 niewłaściwych kodów dostępu (PIN) powoduje zablokowanie klawiatury na 10 minut 7 0 2 # odczyt 10 nieważnych kart lub wprowadzenie kolejno 4 niewłaściwych haseł powoduje włączenie brzączyka klawiatury i uaktywnienie sygnału alarmu
Wyłączenie funkcji	7 0 0 # nastawienie fabryczne, nie kasuje użytkowników
Reset urządzenia do ustawień fabrycznych	
W celu zresetowania urządzenia należy nacisnąć i przytrzymać na klawiaturze przycisk * i podłączyć do prądu. Usłyszysz trzy sygnały dźwiękowe (dwa krótkie i jeden długi) co będzie oznaczało, że reset urządzenia został przeprowadzony prawidłowo. Długi sygnał dźwiękowy pojawi się po zwolnieniu przycisku	
Reset urządzenia nie kasuje użytkowników ale kasuje MASTER CODE.	

DESCRIPTION AND USE

OR-ZS-802 code lock is a single-relay standalone device with an access control keypad. It uses the latest microprocessor technology to handle the locking of doors and security systems that require immediate closing (in terms of time) or closing the locking contact. Programming is carried out via the numeric keypad. Codes and parameters are stored in the microprocessor and are not lost during a power failure.

ELEMENTS OF THE SET

- Numeric keypad x 1
- Proximity tag EM 125kHz x 1
- Operating instructions x 1
- Set of fixing screws x 1

TECHNICAL SPECIFICATION

Operating voltage:	12V DC
User capacity:	1000
Reader frequency:	125 kHz
Keypad:	12 keys; 3 x 4 digits
Card type:	ID
Card reading distance:	2-6 cm
PIN code length:	4-6 digits
Current consumption at rest:	<20mA
Lock output load:	max. 3A
Alarm output load:	max. 3A
Operating temperature:	-40°C~60°C
Protection level:	IP44
Adjustable door relay time:	0-99 seconds
Adjustable alarm time:	1-3 minutes
Memory:	EPROM, non-volatile
Access codes:	1 x Master Code 1000 cards (proximity tags) 1000 PIN codes
Net weight:	0.5kg

INSTALLATION

1. Fix the back plate on the wall with three screws at least
2. When you have finished connecting, fasten the front cover to the back panel

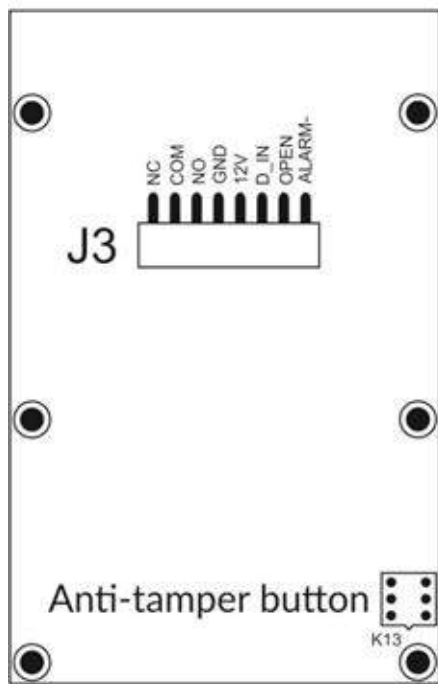


Fig.1

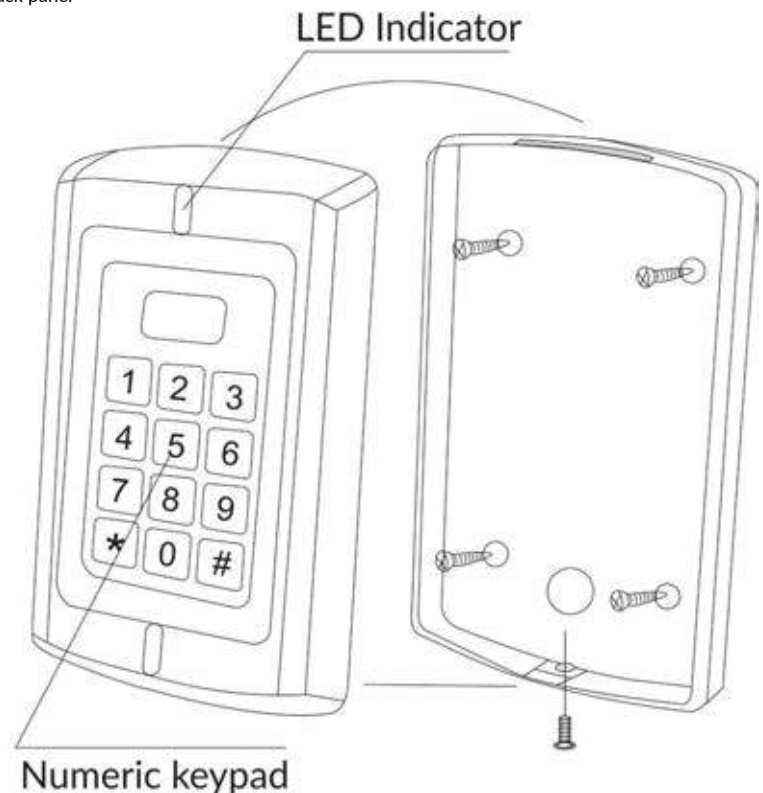


Fig.2

INSTALLATION

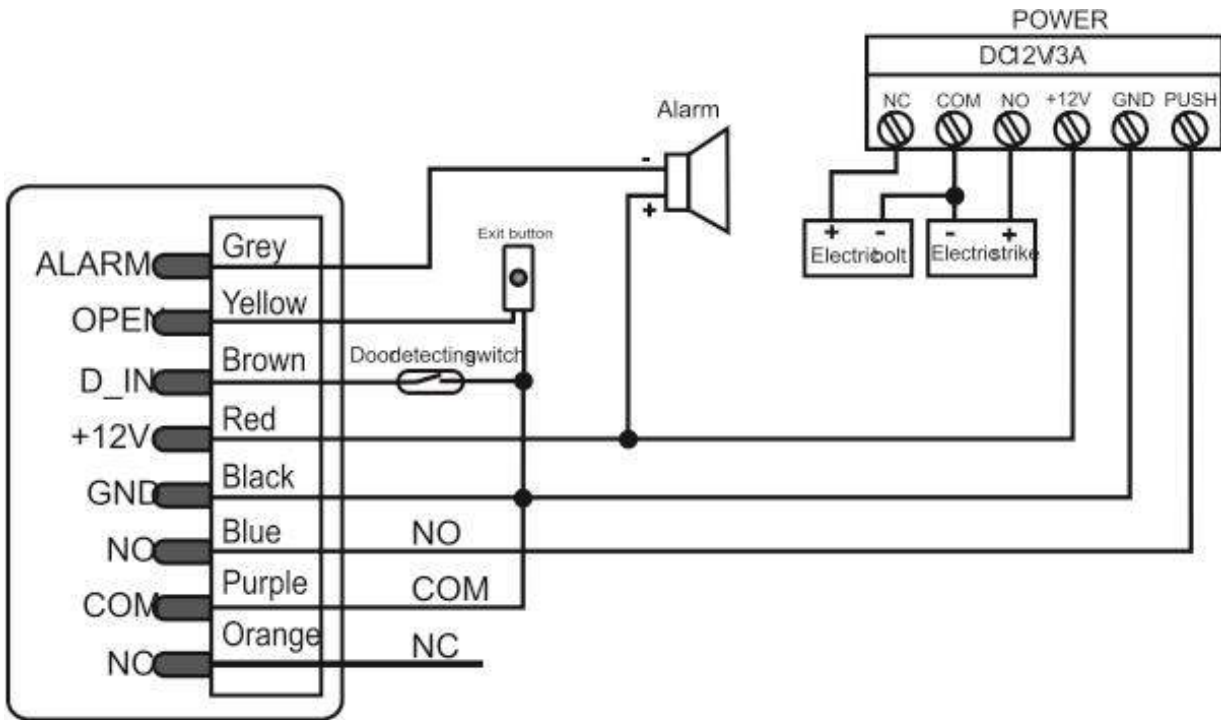
1. Separate the lock fixing base from the main housing (to do this, unscrew the fixing screw at the bottom of the lock)
2. Drill holes and insert 4 mounting dowels.
3. Connect the wires from power supply and electromagnetic lock to the sockets as shown in the wiring diagram (Fig. 3)
4. Fix the code lock base to the wall
5. Attach the front cover (Fig. 2).

Connector 1 functions

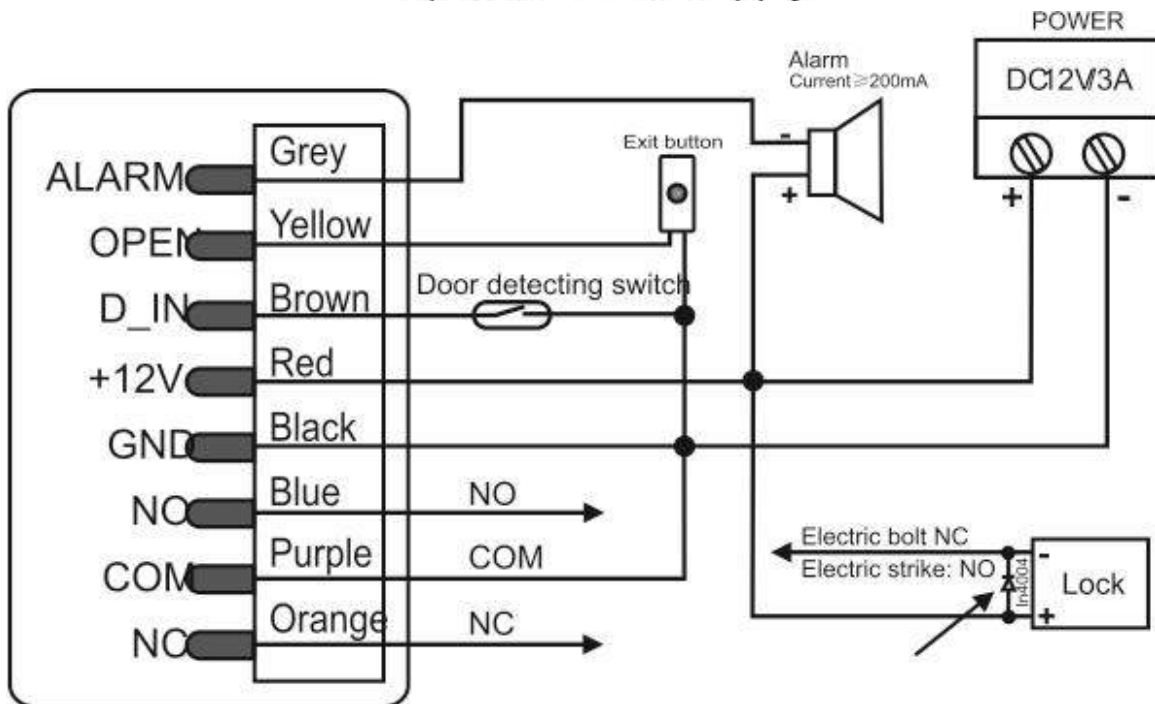
8	ALARM	Grey	Alarm Switched negative when active
7	OPEN	Yellow	To Door EXIT Request Button Then Negative
6	D_IN	Brown	To Door Contact Then To Negative
5	12V	Red	(+) 12VDC Positive Regulated Power Input
4	GND	Black	(-) Negative Regulated Power Input
3	NO	Blue	Door Strike Relay NO
2	COM	Purple	Door Strike Relay Com
1	NC	Orange	Door Strike Relay NC

Do not connect the transformer to the mains until the internal installation work has been completed and the front cover of the unit has been fitted.

WIRING DIAGRAM



Special Power Supply



Common Power Supply

Switching on the power

After completing the internal installation work of the device and fitting the front cover to the back plate, the power supply must be applied. When the power supply is connected, the red LED will start flashing.

Quick Reference Programming Guide

The code lock can operate one entrance to the property. Up to 1000 magnetic cards and user access codes can be programmed in the lock memory. It is possible to program 3 different methods of lock activation:

- a) entry to the property only with an authorised proximity ID card,
- b) entry to the property with an authorised proximity card and a digital access code,
- c) entry to the property by means of an authorised proximity card or a digital access code.

The default MASTER CODE (administrator code) is "9999". MASTER CODE must be a 4 - 6 digit number.

User PIN code can be 4 - 6 digits long and can be in the whole range 0000 - 999999 excluding codes 1, 2, 3, 4.

To enter the programming mode	In standby mode, enter (within 5 seconds): * Master code # The red LED lights up. If no button is pressed within 30 seconds, the device will exit programming mode.
-------------------------------	---

To exit from the programming mode	*
-----------------------------------	---

Note that to undertake the following programming the master user must be logged in. After each step that completes the operation, if the change is to be saved and programming is to be exited, press the "*" button. If you want to continue programming you can go directly to the next step, after completing the operation press "*" button the change will be saved and programming mode will be exited.

To change the master code	0 New code # New code # * Once accepted, the red LED will flash.
---------------------------	---

User operation mode for access - (Note: only one can be selected)

Access only with card (proximity tag)	3 0 0 #
---------------------------------------	---------

Access by card (proximity tag) and PIN code	3 0 1 #
---	---------

Access by card (proximity tag) or PIN code	3 0 2 # factory mode (default)
--	--------------------------------

Activation via card (proximity tag) or code PIN (302#)
In this mode, the user can open the door either with a card (proximity tag) or with an access code PIN (alternatively). To do this, press the key sequence 302# in programming mode and then add users.

Detailed programming instructions**Add and delete users in card (proximity tag) or PIN code mode**

Adding user access codes	1 User ID number # PIN code # The user ID number must be a 3-digit number between 000 and 999. Not to be confused with the user access code. User ID numbers must be different for each proximity tag. The PIN number can be any 4-6 digit number between 0000-9999 except the code "1234". Users can be added sequentially without entering programming mode each time. 1 User ID number 1 # PIN code # User ID number 2 # PIN code # ... User ID number „n” # PIN code #
---------------------------------	--

Deleting user access codes	2 User ID number # PIN code # User codes can be deleted sequentially without exiting the programming mode each time.
-----------------------------------	---

Changing user access code (This action must be performed out of the programming mode).	* ID number # Old PIN code # New PIN code # New PIN code #
---	--

Adding and deleting user ID cards

Method 1 Automatic assignment of ID numbers to users by the system	1 Read card # Cards can be added sequentially without exiting programming mode.
---	--

Method 2 Manual assignment of ID numbers to users. Only 1 user can be assigned to a single card (proximity tag).	1 ID number # Read card #
---	---------------------------

Deleting the user card using the card number	2 Read card # Cards can be added sequentially without exiting programming mode.
--	--

Deleting the user card using the user number	2 User ID number #
--	--------------------

Adding and deleting users in card (proximity tag) and PIN code (301#) mode

Adding user ID cards and access codes (The PIN number can be any 4-6 digit number in the range 0000-999999 except for the code "1234").	Add a card in the same way as in card mode or code mode (302#). Press * to enter programming mode. Then assign a PIN code to the card according to the scheme: * Read card 1234 # PIN code # PIN code #
Changing the PIN access code (can be done out of programming mode, without the involvement of the system administrator)	
Method 1 Note: this operation must be performed out of the programming mode so that the user can do it themselves.	* Read card Old PIN code # New PIN code # New PIN code #
Method 2 Note: this operation must be performed out of the programming mode so that the user can do it themselves.	* ID Number # Old PIN code # New PIN code # New PIN code #
Deleting PIN code and ID card (simply delete only the card from the system)	2 ID Number #
Adding and deleting users in card-only mode (proximity tag) 300#	
Adding or deleting users	Proceed in the same way as in the card or code mode (302#)
Deleting all users	
Delete all users. Note: this function is irreversible. Please think twice before performing it.	2 0000 #
Door opening It is possible to program the code lock to operate in one of two relay activation modes: monostable and bistable.	
Monostable mode	4 time from 01 to 99 seconds # This is the mode set by default. When a valid card (proximity tag) is placed close to the reader or a valid access code is entered, the output relay's latch is released for a pre-programmed time period and then locked again until a valid card (proximity tag) is brought close again or a valid access code is entered. The factory setting is 6 seconds. You can enter a value between 1 and 99 seconds.
Bistable mode	4 0 # In this mode, when a valid proximity card (proximity tag) is brought close to the reader or a valid access code is entered, the exit relay bolt is released and remains in this state until a valid ID card is brought close again or a valid access code is entered (the card/code alternately releases and locks to the premises).
Alarm setting	
Alarm duration adjustment (1-3minutes) Factory setting is 3 minutes.	5 0~3 #
Door opening detector setting	
To use the function, connect the open door detector (contractor) to the magnetic lock and then select one of the sequences in the programming mode:	6 0 0 # deactivation of the function (factory setting) 6 0 1 # deactivation of the function There are 2 programming functions that operate in this mode. a. If the door is not closed when opened, the keypad buzzer will operate. b. If the door has been forcibly opened, the keypad buzzer will operate and the alarm will sound
Security function setting	
There are two options for securing the device's keypad:	7 0 1 # reading of 10 invalid cards or entering consecutively 4 wrong access codes (PIN) locks the keypad for 10 minutes 7 0 2 # reading of 10 invalid cards or entering consecutively 4 wrong passwords triggers the keypad buzzer and activates the alarm signal
Deactivation of function	7 0 0 # Factory setting, does not delete users
Reset the device to factory settings	
To reset the device, press and hold the * button on the keypad and connect to the power supply. You will hear three beeps (two short and one long) which will indicate that the device has been reset correctly. A long beep will sound when the button is released.	
Resetting the device does not delete the users but deletes the MASTER CODE.	

BESCHREIBUNG

Ein Zahlenschloss OR-ZS-802 ist ein eigenständiges Gerät mit einer digitalen Zutrittskontrolltastatur. Für seine Konstruktion wurde die neueste Technologie von Mikroprozessoren für Bedienung von Türschließen und Sicherheitssysteme, die eines sofortigen Türschließens benötigen, eingesetzt. Die Programmierung erfolgt über die Zifferntastatur. Die Codes und Parameter werden im Mikroprozessor gespeichert und werden nicht beim Stromausfall verloren.

ZUSAMMENSETZUNG DES BAUSATZES

Zifferntastatur x 1

Näherungsschlüsselanhänger EM 125kHz x1

Bedienungsanleitung x 1

Satz von Schraubschrauben x 1

TECHNISCHE DATEN

Versorgungsspannung:	12V DC
Anzahl von Nutzern:	1000
Frequenz des Lesers:	125 kHz
Tastatur:	12 Tasten; 3 x 4 Ziffern
Typ der Karte:	ID
Distanz der Ablesung der ID-Karte:	2-6 cm
Länge des PIN-Codes:	4-6 Ziffern
Stromverbrauch im Bereitschaftszustand:	<20mA
Türrelais:	max. 3A
Belastung des Notausgangs:	max. 3A
Betriebstemperatur:	-40°C~60°C
Schutzart:	IP44
Zeit des aktivierten Ausgangs (Freigabe des Riegels):	0-99 S
Zeit des aktivierten Notausgangs:	1-3 Min
Speicher:	EPROM, nicht flüchtig
Nettogewicht:	0,5kg

MONTAGE

1. Befestigen Sie die hintere Platte an der Wand mit mind. drei Schrauben.
2. Nach dem erfolgreichen Anschluss befestigen Sie die vordere Haube an der hinteren Platte.

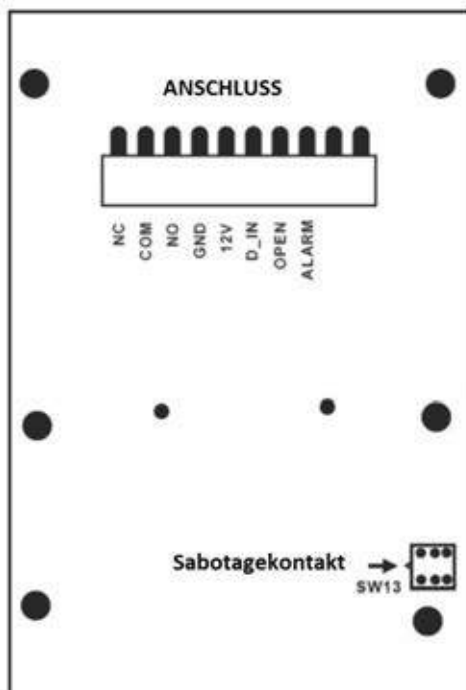


Abb.1

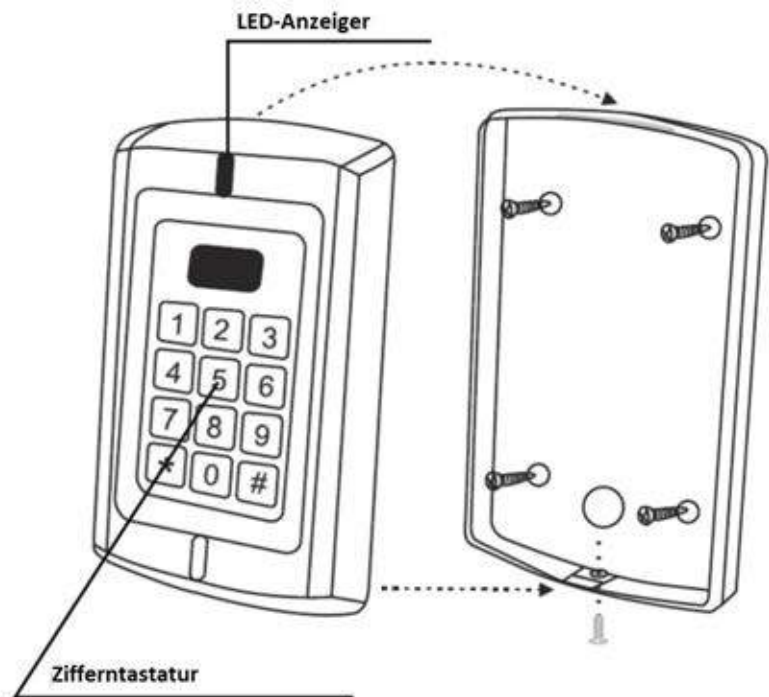


Abb.2

MONTAGE

1. Trennen Sie die Montagebasis des Schlüssels vom Gehäuse ab (um dies zu erreichen, schrauben Sie die Befestigungsschraube am unteren Teil des Schlüssels ab).
2. Bohren Sie die Öffnungen und stecken Sie 4 Dübel hinein.
3. Schließen Sie die Versorgungsleitungen und Leitung des elektromagnetischen Riegels an die Anschlussdosen gemäß dem Anschluss-Schema (Abb. 3) an.
4. Befestigen Sie die Schlüsselbasis an der Wand.
5. Bringen Sie die vordere Haube an (Abb. 2).

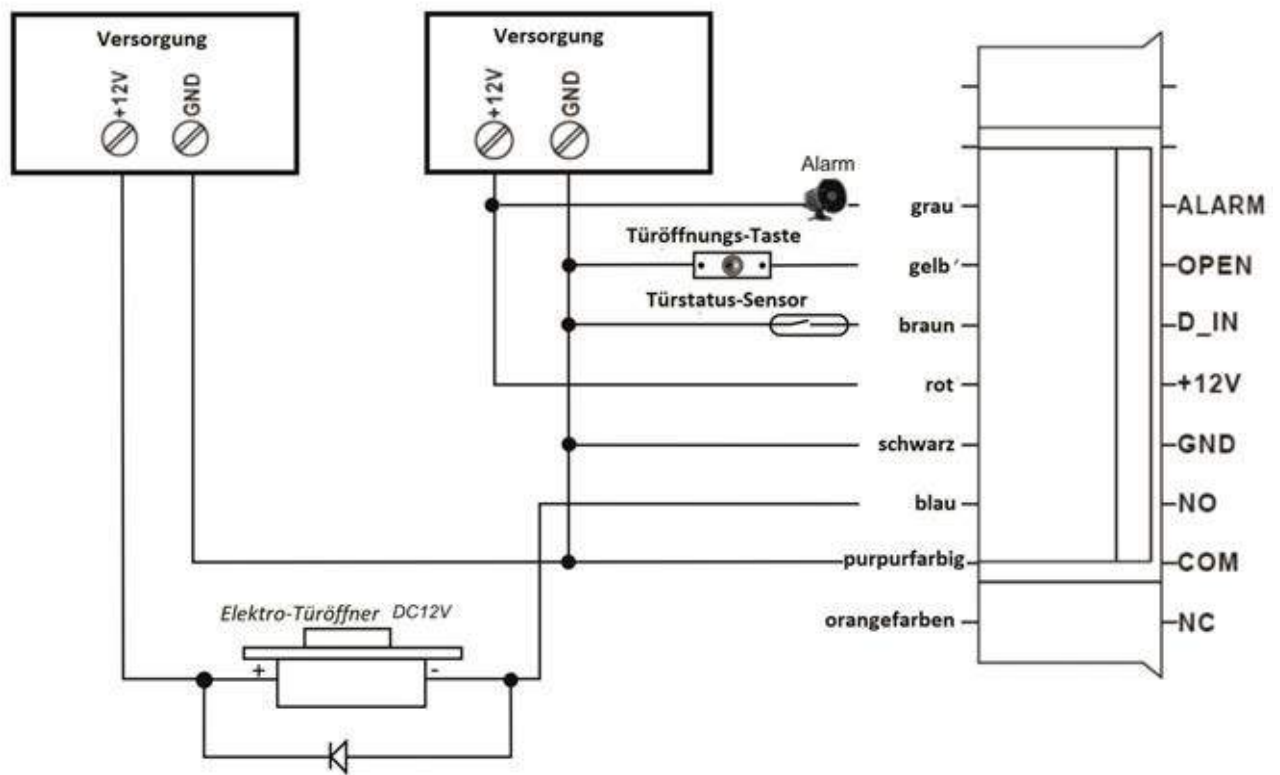
Funktionen des Anschlusses 1

1	NZ/NC	Orangefarben	Kontakt NZ des Türrelais
2	GEMEINSAM/COM	purpurfarbig	Gemeinsamer Kontakt des Relais der Türöffnung
3	NO	blau	Kontakt NO des Türrelais
4	ERDUNG/GND	schwarz	(-) negativer einstellbarer Eingang
5	12 V	Rot	(+) 12 VDC positiver Spannungseingang
6	D_IN	Braun	Zum Türkontakt, dann zum negativen Pol
7	OFFEN/OPEN	gelb	Der Knopf zum Verlangen, die Tür aufzumachen, dann zum negativen Pol
8	ALARM	grau	den Alarm nach der Aktivierung des negativen Pols ausschalten

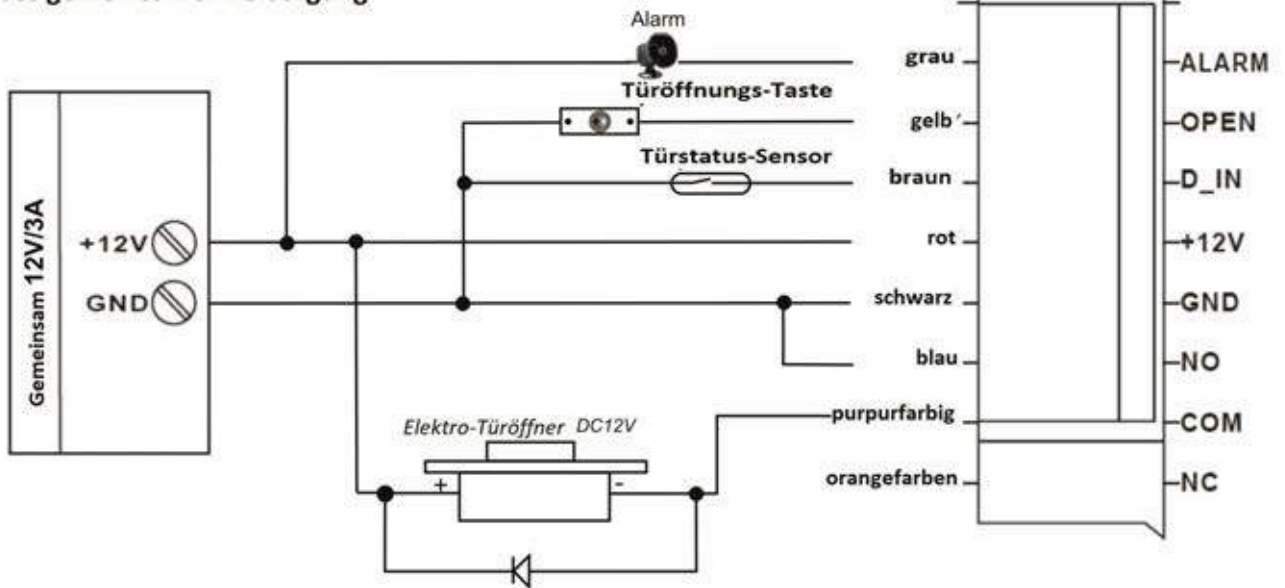
Schließen Sie den Transformator an das Netz erst dann an, wenn die innere Montage beendet wird und die vordere Haube des Geräts befestigt wird.

ANSCHLUSS-SCHEMA

Sonderversorgung



Anschluss gemeinsamer Versorgung



Anschluss der Versorgung

Nach der abgeschlossenen inneren Montage des Geräts und Befestigung der vorderen Haube an der hinteren Platte soll man die Stromversorgung anschließen. Wird die Stromversorgung angeschlossen, blinkt die rote Diode.

Programmiermodus - Anweisung

Das Zahlenschloss kann einen Grundstückseingang bedienen. Im Gedächtnis des Schlosses kann man maximal 1000 magnetische Karten und Zutrittscodes für Benutzer programmieren. Es ist möglich, 3 unterschiedliche Methoden der Schlossaktivierung zu programmieren:

- Eingang nur mit der autorisierten Näherungs-ID-Karte,
- Eingang nur mit der autorisierten Näherungs-ID-Karte und digitalem Zutrittscode,
- Eingang nur mit der autorisierten Näherungs-ID-Karte oder digitalem Zutrittscode.

Der voreingestellte CODE MASTER (Code des Verwalters) ist „9999“. Der CODE MASTER muss 4-6 Ziffer haben.

Der Pin-Code des Benutzers kann aus 4 bis 6 Ziffern bestehen und außer der Kombination 1, 2, 3, 4.

Eintritt in den Programmiermodus	im Bereitschaftszustand tippen Sie ein (innerhalb von 5 Sekunden): * Master code # Rote Diode leuchtet. Wird innerhalb von 30 Sekunden keine Taste gedrückt, geht das Gerät aus dem Programmierungs-Modus aus.
----------------------------------	--

Verlassen des Programmiermodus

*

Hinweis - der Hauptbenutzer muss angemeldet sein, um die Programmierung durchzuführen.

Nach jedem Schritt, der einen Vorgang endet, soll man die Taste „*“ drücken, um die Änderung zu speichern und aus dem Programmierungs-Modus auszugehen.

Möchten Sie die Programmierung fortsetzen, können Sie direkt zum nächsten Schritt übergehen. Ist ein Vorgang beendet, drücken Sie die Taste „*“. Die Änderung wird gespeichert und Sie verlassen den Programmierungs-Modus.

Änderung des Master-Codes	0 Neuer Code # Neuer Code # Der Mastercode kann 4 bis 6 Ziffern enthalten.
---------------------------	---

Der Betriebsmodus des Benutzers, die den Zutritt ermöglicht (Anmerkung: nur einen Modus kann man auswählen)

Zutritt ausschließlich mit der Karte (Näherungsschlüsselanhänger)	3 0 0 #
Zutritt ausschließlich mit der Karte (Näherungsschlüsselanhänger) und dem PIN-Code	3 0 1 #
Zutritt ausschließlich mit der Karte (Näherungsschlüsselanhänger) oder dem PIN-Code	3 0 2 # der voreingestellte Modus

Aktivierung mit der Karte (Näherungsschlüsselanhänger) oder dem PIN-Code (302#)

In diesem Modus kann der Benutzer die Tür sowohl mit der Karte (Schlüsselanhänger) als auch dem PIN-Code aufmachen. Zu diesem Zwecke soll man im Programmierungs-Modus eine Sequenz 302# eintippen und dann die Benutzer hinzufügen.

Detaillierte Programmieranleitung

Hinzufügung und Löschung von Benutzern im Modus: Karte (Näherungsschlüsselanhänger) oder PIN-Code

Hinzufügung der Zutrittscodes für Benutzer	<p>1 ID-Nr. des Benutzers # PIN-Code #</p> <p>Der Identifizierungs-Code des Benutzers muss eine drei-stellige Zahl aus dem Bereich 000-999 sein. Verwechseln Sie diesen Code nicht mit dem Zutrittscode des Benutzers. Die Identifikationsnummern der Benutzer müssen für jeden Schlüsselanhänger anders sein. Der PIN-Code kann eine beliebige 4- bis 6-stellige Zahl aus dem Bereich 0000-999999 sein, Ausnahme ist der Code „1234“. Man kann die Benutzer nacheinander hinzufügen, ohne jedes Mal den Programmierungs-Modus verlassen zu müssen.</p> <p>1 ID-Nr. des Benutzers 1 # PIN-Code # ID-Nr. des Benutzers 2 # PIN-Code # ... ID-Nr. des Benutzers „n“ # PIN-Code #</p>
Löschung der Zutrittscodes der Benutzer	<p>2 ID-Nr des Benutzers # PIN-Code #</p> <p>Man kann die Codes der Benutzer nacheinander löschen, ohne jedes Mal den Programmierungs-Modus verlassen zu müssen.</p>
Änderung des Zutritts-Codes des Benutzers (außer dem Programmierungs-Modus)	<p>* ID-Nr des Benutzers # Alter PIN-Code # Neuer PIN-Code # Neuer PIN-Code #</p>

Hinzufügung und Löschung von ID-Karten des Benutzers

Methode 1 Automatische Zuweisung von ID-Nummern den Benutzern durch das System	<p>1 Karte lesen #</p> <p>Die Karten kann man nacheinander annähern, ohne den Programmierungs-Modus verlassen zu müssen.</p>
Methode 2 Manuelle Zuweisung von ID-Nummern den Benutzern Nur 1 Benutzer kann einer einzelnen Karte (Näherungsschlüsselanhänger) zugeordnet werden.	<p>1 ID-Nr des Benutzers # Karte lesen #</p>
Löschung einer Karte des Benutzers mithilfe einer Karte	<p>2 Karte lesen #</p> <p>Man kann die Karten der Benutzer nacheinander löschen, ohne jedes Mal den Programmierungs-Modus verlassen zu müssen.</p>
Löschung einer Karte des Benutzers mithilfe einer Benutzernummer	<p>2 ID-Nr des Benutzers #</p>

Hinzufügung und Löschung von Benutzern im Modus: Karte (Näherungsschlüsselanhänger) und PIN-Code (301#)

Hinzufügung der ID-Karten und Zutritts-Codes der Benutzer (Der PIN-Code kann eine beliebige 4- bis 6-stellige Zahl aus dem Bereich 0000-999999 sein, Ausnahme ist der Code „1234“).	<p>Geben Sie die Karte auf gleiche Art und Weise wie im Modus: Karte oder Code (302#) hinzu.</p> <p>Drücken Sie * um den Programmierungs-Modus zu verlassen und dann einen PIN-Code einer Karte folgenderweise zu zuordnen:</p> <p>* Karte lesen 1234 # PIN-Code # PIN-Code #</p>
---	---

Änderung des PIN Zutrittscodes (man kann ihn außer dem Programmierungs-Modus ändern, ohne Beteiligung des Verwalters des Systems).

Methode 1	<p>* Karte lesen Alter PIN-Code # Neuer PIN-Code # Neuer PIN-Code #</p>
Methode 2	<p>* ID-Nr des Benutzers # Alter PIN-Code # Neuer PIN-Code # Neuer PIN-Code #</p>
Löschung des PIN Codes und der ID-Karte (es reicht, wenn man nur die Karte aus dem System löscht)	<p>2 ID-Nr des Benutzers #</p>


Hinzufügung und Löschung von Benutzern im Modus: nur Karte (Näherungsschlüsselanhänger) 300#

Hinzufügung oder Löschung des Benutzers	Gehen Sie auf gleiche Art und Weise wie im Modus: Karte oder Code (302#) vor.
Löschung aller Benutzer	
Alle Benutzer löschen. Hinweis: Diese Funktion ist nicht umkehrbar. Bitte denken Sie zweimal nach, bevor Sie sie ausführen.	<p>2 0000 #</p>

Einstellung der Zeitdauer der Öffnung des Riegels

Es ist möglich, das Zahlenschloss so zu programmieren, dass es in einem von zwei Modi der Aktivierung des Relais: mono- und bistabil arbeitet.

MONOSTABILER MODUS	<p>4 Zeitdauer von 01 bis 99 Sekunden #</p> <p>Dieser Modus ist voreingestellt. Wird die gültige Karte (Näherungsschlüsselanhänger) dem Leser angenähert oder wurde das gültige Zutrittscode eingetippt, wird der Riegel am Eingang des Relais auf die vorher programmierten Zeit freigegeben. Nach dieser Zeit wird der Riegel wieder gesperrt.</p>
---------------------------	--

	bis die Karte (Näherungsschlossanhänger) wieder angenähert oder der richtige Zutrittscode eingetippt wird. Voreingestellte Zeit ist 6 Sekunden. Es ist möglich, einen Wert aus dem Bereich von 1 bis 99 Sekunden angeben.
BISTABILER MODUS	4 0 # Wird in diesem Modus die gültige Karte (Näherungsschlossanhänger) dem Leser angenähert oder wurde das gültige Zutrittscode eingetippt, wird der Riegel am Eingang des Relais freigegeben. Der Riegel bleibt geöffnet, bis die gültige ID-Karte wieder angenähert oder der richtige Zutrittscode eingetippt wird (Karte/Code geben abwechselnd den Riegel frei und sperren ihn).
Einstellung der Zeitdauer des Alarms	
Voreingestellte Zeitdauer ist 3 Minuten. Es ist möglich, einen Wert aus dem Bereich von 1 bis 3 Minuten angeben.	5 1~3 #
Einstellungen des Sensors, der die Türöffnung feststellt	
Um diese Funktion in Anspruch zu nehmen, soll man einen Türöffnungssensor (Reedschalter) an das magnetische Schloss anschließen und im Programmierungs-Modus eine der Sequenzen auswählen:	6 0 0 # Funktion ausgeschaltet (voreingestellt) 6 0 1 # Funktion eingeschaltet Es gibt 2 Programmierungsfunktionen, die in diesem Modus funktionieren. a. Wird die Tür nach der Öffnung nicht zugemacht, wird ein Tastatursummer betätigt. b. Wurde die Tür gewaltsam aufgemacht, wird der Tastatursummer betätigt und der Signalton hörbar.
Einstellung der Sicherheitsfunktionen	
Es gibt zwei mögliche Sicherungen der Tastatur:	7 0 1 # Ablesung von 10 ungültigen Karten oder Angabe von vier falschen Zutrittscodes (PIN-Codes) nacheinander führt zur Sperre der Tastatur für 10 Minuten. 7 0 2 # Ablesung von 10 ungültigen Karten oder Angabe von vier falschen Zutrittskodes führt zur Betätigung des Tastatursummers und des Alarmes.
Funktion ausschalten:	7 0 0 # Voreinstellungen, löscht die Benutzer nicht
Wiederherstellung von Voreinstellungen	
Um das Gerät zurückzusetzen, halten Sie die Taste  auf dem Tastenfeld gedrückt und schließen Sie es an die Stromversorgung an. Sie hören drei Signaltöne (zwei kurze und einen langen), die anzeigen, dass das Gerät korrekt zurückgesetzt wurde. Wenn Sie die Taste loslassen, ertönt ein langer Signalton.	
Bei der Wiederherstellung von Voreinstellungen werden keine Benutzer gelöscht. Die MASTER CODES werden aber gelöscht.	