

OR-ZS-821

**ORNO-LOGISTIC Sp. z o.o.**  
 ul. Rolników 437  
 44-141 Gliwice, POLAND  
 tel. (+48) 32 43 43 110

**CZYTNIK KART I BRELOKÓW ZBLIŻENIOWYCH**  
**CARDS AND PROXIMITY TAGS READER**  
**LESEGERÄT FÜR KARTEN UND SCHLÜSSELANHÄNGER**

**WAŻNE!**

Przed rozpoczęciem korzystania z urządzenia, należy zapoznać się z niniejszą instrukcją obsługi oraz zachować ją na przyszłość. Dokonanie samodzielnych napraw i modyfikacji skutkuje utratą gwarancji. Producent nie odpowiada za uszkodzenia mogące wynikać z nieprawidłowego montażu czy eksploatacji urządzenia. Z uwagi na fakt, że dane techniczne podlegają ciągłym modyfikacjom, Producent zastrzega sobie prawo do dokonywania zmian dotyczących charakterystyki wyrobu oraz wprowadzania innych rozwiązań konstrukcyjnych nie pogarszających parametrów i walorów użytkowych produktu. Dodatkowe informacje oraz wsparcie techniczne związane z produktem dostępne na: [www.support.orno.pl](http://www.support.orno.pl). Orno-Logistic Sp. z o.o. nie ponosi odpowiedzialności za skutki wynikające z nieprzebrzegania zaleceń niniejszej instrukcji. Firma Orno-Logistic Sp. z o.o. zastrzega sobie prawo do wprowadzania zmian w instrukcji - aktualna wersja do pobrania ze strony [www.support.orno.pl](http://www.support.orno.pl). Wszelkie prawa do tłumaczenia/interpretowania oraz prawa autorskie do niniejszej instrukcji są zastrzeżone.

1. Wszelkie czynności wykonuj przy odłączonym zasilaniu.
2. Nie zanurzaj urządzenia w wodzie i innych płynach.
3. Produkt odpowiedni do montażu wewnątrz.
4. Nie obsługuj urządzenia, gdy uszkodzona jest obudowa.
5. Nie dokonuj samodzielnych napraw.
6. Nie używaj urządzenia niezgodnie z jego przeznaczeniem.

**IMPORTANT!**

Before using the device, read this Service Manual and keep it for future use. Any repair or modification carried out by yourselves results in loss of guarantee. The manufacturer is not responsible for any damage that can result from improper device installation or operation. In view of the fact that the technical data are subject to continuous modifications, the manufacturer reserves a right to make changes to the product characteristics and to introduce different constructional solutions without deterioration of the product parameters or functional quality. Additional information and technical support related to the product is available at: [www.support.orno.pl](http://www.support.orno.pl). Orno-Logistic Sp. z o.o. holds no responsibility for the results of non-compliance with the provisions of the present Manual. Orno Logistic Sp. z o.o. reserves the right to make changes to the Manual - the latest version of the Manual can be downloaded from [www.support.orno.pl](http://www.support.orno.pl). Any translation/interpretation rights and copyright in relation to this Manual are reserved.

1. Disconnect the power supply before any activities on the product.
2. Do not dip the device in water or other fluids.
3. The product is suitable for indoor use.
4. Do not operate the device when its housing is damaged.
5. Do not open the device and do not repair it by yourselves.
6. Do not use the device contrary to its dedication.

**WICHTIG!**

Vor der Inbetriebnahme des Geräts die Bedienungsanleitung sorgfältig lesen und für die zukünftige Inanspruchnahme bewahren. Selbständige Reparaturen und Modifikationen führen zum Verlust der Garantie. Der Hersteller haftet nicht für die Schäden, die aus falscher Montage oder falschem Gebrauch des Geräts folgen können. In Anbetracht der Tatsache, dass die technischen Daten ständig geändert werden, behält sich der Hersteller das Recht auf Änderungen in Bezug auf Charakteristik des Produktes und Einführung anderer Konstruktionslösungen, die die Parameter und Gebrauchsfunktionen nicht beeinträchtigen, vor. Produkt finden Sie unter: [www.support.orno.pl](http://www.support.orno.pl). Orno-Logistic Sp. z o.o. haftet nicht für die Folgen der Nichtbeachtung der Anweisungen in dieser Bedienungsanleitung. Orno-Logistic Sp. z o.o. behält sich das Recht vor, Änderungen in der Bedienungsanleitung vorzunehmen - aktuelle Version zum Herunterladen unter [www.support.orno.pl](http://www.support.orno.pl). Alle Rechte an Übersetzung/Dolmetschen und Urheberrechten an dieser Bedienungsanleitung sind vorbehalten.

1. Alle Arbeiten dürfen nur bei abgeschalteter Stromversorgung durchgeführt werden.
2. Tauchen Sie das Gerät nicht ins Wasser oder in andere Flüssigkeiten.
3. Das Gerät ist für die Verwendung in Innenräumen geeignet.
4. Nutzen Sie das Gerät nicht, wenn sein Gehäuse beschädigt ist.
5. Öffnen Sie das Gerät nicht und reparieren Sie es nicht selbst.
6. Verwenden Sie die Einrichtung nur ordnungsgemäß.



Każde gospodarstwo jest użytkownikiem sprzętu elektrycznego i elektronicznego, a co za tym idzie potencjalnym wytwórcą niebezpiecznego dla ludzi i środowiska odpadu, z tytułu obecności w sprzęcie niebezpiecznych substancji, mieszanin oraz części składowych. Z drugiej strony zużyty sprzęt to cenny materiał, z którego możemy odzyskać surowce takie jak miedź, cyna, szkło, żelazo i inne. Symbol przekreślonego kosza na śmieci umieszczony na sprzęcie, opakowaniu lub dokumentach do niego dołączonych wskazuje na konieczność selektywnego zbierania zużytego sprzętu elektrycznego i elektronicznego. Wyrobów tak oznaczonych, pod karą grzywny, nie można wyrzucać do zwykłych śmieci razem z innymi odpadami. Oznakowanie oznacza jednocześnie, że sprzęt został wprowadzony do obrotu po dniu 13 sierpnia 2005r. Obowiązkiem użytkownika jest przekazanie zużytego sprzętu do wyznaczonego punktu zbiórki w celu właściwego jego przetworzenia. Zużyty sprzęt może zostać również oddany do sprzedawcy, w przypadku zakupu nowego wyrobu w ilości nie większej niż nowy kupowany sprzęt tego samego rodzaju. Informacje o dostępnym systemie zbierania zużytego sprzętu elektrycznego można znaleźć w punkcie informacyjnym sklepu oraz w urzędzie miasta/gminy. Odpowiednie postępowanie ze zużytym sprzętem zapobiega negatywnym konsekwencjom dla środowiska naturalnego i ludzkiego zdrowia!

Each household is a user of electrical and electronic equipment, and hence a potential producer of hazardous waste for humans and the environment, due to the presence of hazardous substances, mixtures and components in the equipment. On the other hand, used equipment is valuable material from which we can recover raw materials such as copper, tin, glass, iron and others. The WEEE sign placed on the equipment, packaging or documents attached to it indicates the need for selective collection of waste electrical and electronic equipment. Products so marked, under penalty of fine, cannot be thrown into ordinary garbage along with other waste. The marking means at the same time that the equipment was placed on the market after August 13, 2005. It is the responsibility of the user to hand the used equipment to a designated collection point for proper processing. Used equipment can also be handed over to the seller, if one buys a new product in an amount not greater than the new purchased equipment of the same type. Information on the available collection system of waste electrical equipment can be found in the information desk of the store and in the municipal office or district office. Proper handling of used equipment prevents negative consequences for the environment and human health!

Jeder Haushalt ist ein Nutzer von elektrischen und elektronischen Geräten und dadurch auch ein potenzieller Produzent von für Menschen und Umwelt gefährlichen Abfällen aufgrund der sich drin befindenden gefährlichen Stoffe, Mischungen und Bestandteile. Andererseits sind die gebrauchten Geräte auch ein wertvoller Stoff, aus denen wir Rohstoffe wie: Kupfer, Zinn, Glas, Eisen und andere wieder verwerten können. Das Zeichen einer durchgestrichenen Mülltonne auf dem Gerät, der Verpackung oder in den Dokumenten, die dem Gerät beigelegt sind, weist darauf hin, dass die elektronischen und elektrischen Altgeräte getrennt gesammelt werden müssen. Die so gekennzeichneten Produkte dürfen nicht im normalen Hausmüll mitsamt anderen Abfällen entsorgt werden, unter Androhung einer Geldbuße. Das Zeichen bedeutet auch, dass das Gerät nach dem 13. August 2005 in den Verkehr gebracht wurde. Der Nutzer ist verpflichtet, das Altgerät an die angewiesene Rücknahmestelle zu übermitteln, damit es richtig wieder verwertet wird. Beim Kauf von neuen Geräten kann man die Altgeräte in gleicher Menge und Art beim Verkäufer zurückgeben. Die Informationen über das System der Sammlung der elektrischen Altgeräte kann man sich bei einem Auskunftspunkt des Ladens sowie bei der Stadt-/Gemeindeverwaltung einholen. Der richtige Umgang mit den Altgeräten verhindert negative Konsequenzen für die Umwelt und die Gesundheit!

## OPIS I ZASTOSOWANIE

Czytnik zbliżeniowy umożliwia realizację elektronicznej kontroli dostępu (drzwi) przy zastosowaniu kart i breloków zbliżeniowych, pracuje na częstotliwości 125kHz, współpracuje z elektrozaczepami oraz zworami elektromagnetycznymi. 1 wyjście przekaźnikowe, obsługa do 2000 użytkowników, możliwość zaprogramowania czasu otwarcia drzwi od 1 do 99 sekund, automatyczna blokada po nieprawidłowych próbach dostępu, ochrona antysabotażowa, obudowa hermetyczna (IP66).

## SKŁAD ZESTAWU

Po otwarciu opakowania upewnij się, że produkt jest w stanie nienaruszonym i posiada wszystkie akcesoria wymienione poniżej:

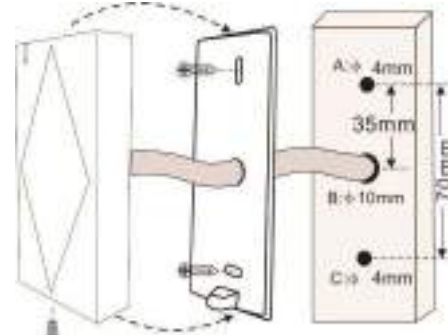
- Czytnik – 1 szt.
- Pilot na podczerwień – 1 szt.
- Karty główne – 2 szt.
- Śruby samogwintujące 3x25mm – 2 szt.
- Kołki do montażu – 2 szt.
- Klucz imbusowy – 1 szt.
- Dioda prostownicza 1N4004 (jako zabezpieczenie przekaźnika)

## DANE TECHNICZNE

napięcie zasilania:	9-24VDC
pobór prądu w trybie czuwania:	<40mA
stopień ochrony:	IP66
ilość użytkowników:	2000
wymiary:	103x48x19mm
waga:	260g
materiał obudowy:	stop cynku
rodzaj wykończenia:	malowany proszkowo
zasięg odczytu:	ok. 3-6cm
temperatura pracy:	-40°C ~ 60°C
dopuszczalna wilgotność:	0%RH ~ 98%RH
zasilanie pilota:	1x CR2025 3V

## MONTAŻ

1. Zdejmij pokrywę z tyłu urządzenia.
2. Wywierć w ścianie 2 otwory (A, C) do montażu śrub oraz 1 otwór na przewód.
3. W przygotowane wcześniej otwory montażowe (A, C) włoż kołki dołączone do zestawu.
4. Przytwierdź tylną pokrywę urządzenia do ściany za pomocą dwóch płaskich śrub.
5. Przeprowadź kabel przez otwór (B).
6. Połącz korpus urządzenia z tylną pokrywą.



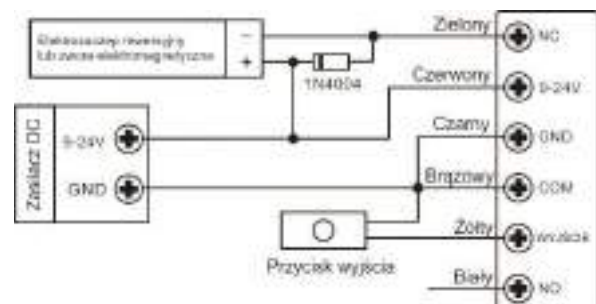
## PRZEWODY

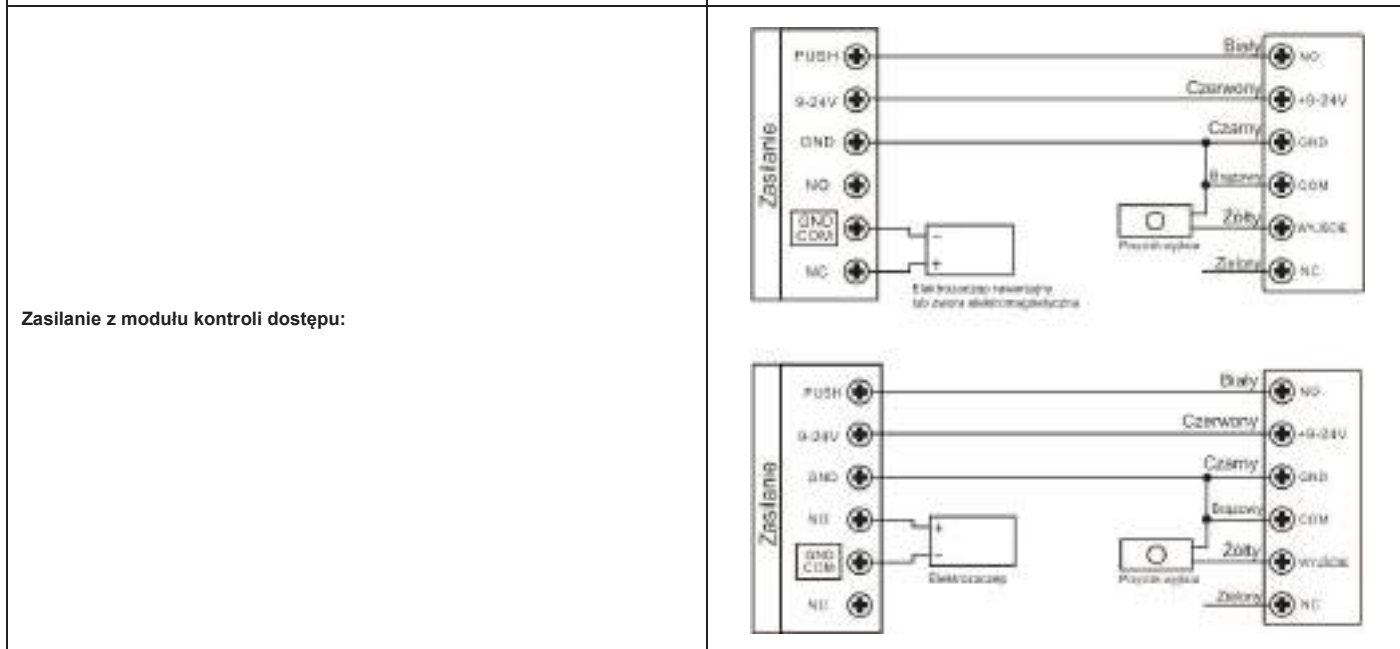
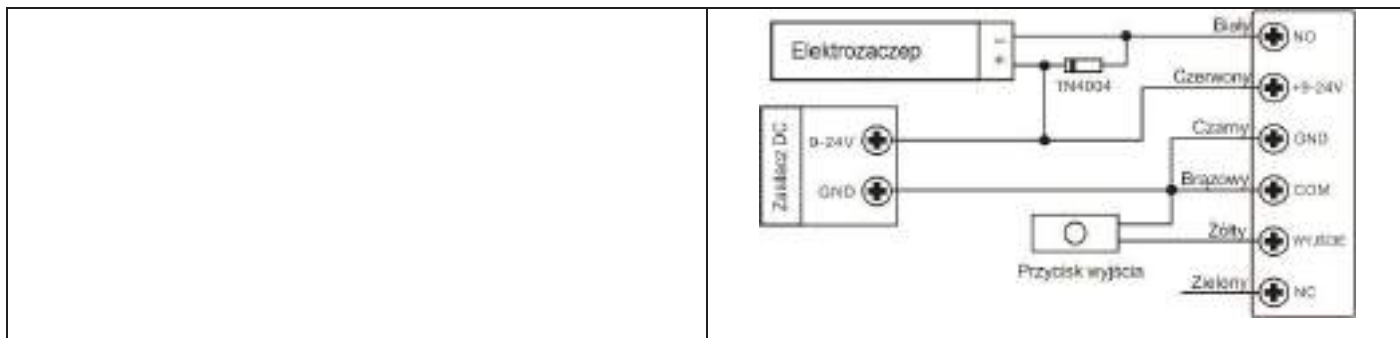
Kolor przewodu	Funkcja	Uwagi
czerwony	+ V DC	Dodatni biegun zasilania czytnika
czarny	GND	Masa
biały	NO	Styk normalnie otwarty przekaźnika
brązowy	COM	Styk wspólny przekaźnika
zielony	NC	Styk normalnie zamknięty przekaźnika
żółty	WYJŚCIE	Przycisk wyjścia (dalej do GND)

## SCHEMAT POŁĄCZENIA

## Zasilanie standardowe:

Uwaga: zalecamy zastosować diodę 1N4004 lub inną podobną diodę, w celu zabezpieczenia styków przekaźnika. (Dioda 1N4004 jest dołączona do zestawu).





### SKRÓCONA INSTRUKCJA UŻYTKOWNIA

Opis funkcji	Działanie
Wejście w tryb programowania	*(kod główny) # (123456 jest fabrycznie ustawionym kodem głównym)
Zmiana kodu master	0 (nowy kod główny) # (Powtórz nowy kod główny) # (kod: 6 cyfr)
Dodawanie karty użytkownika	1 (zblíž kartę) # (możliwość dodawania kolejnych kart po sobie)
Kasowanie karty użytkownika	2 (zblíž kartę) # (możliwość kasowania kolejnych kart po sobie)
Wyjście z trybu programowania	*
<b>Jak uzyskać dostęp</b>	
Użytkownik karty	Zblíž kartę do czytnika

### PROGRAMOWANIE

Metoda programowania różni się dla różnych sposobów dostępu. Wybierz metodę właściwą dla wybranego przez siebie sposobu dostępu.

#### Ogólne informacje dotyczące programowania:

- **Pilot zdalnego sterowania:** w celu zaprogramowania czytnika, należy używać pilota zdalnego sterowania. Odbiornik IR umieszczony jest w pobliżu diody LED, dlatego podczas programowania czytnika należy skierować pilot w stronę diody LED.
- **Numer ID użytkownika:** przypisz numer ID do karty dostępu, aby móc ją odczytywać numer ID użytkownika może być dowolną liczbą z zakresu 1-2000. WAŻNE: numerów ID użytkownika nie trzeba poprzedzać żadnym zerem. Zapisanie numeru ID użytkownika jest konieczne.
- **Karty zbliżeniowe:** urządzenie współpracuje ze standardowymi kartami i brelokami zbliżeniowymi EM (26 bitów, 125KHz).

#### Wejście i wyjście z trybu programowania

Etap programowania	Kombinacja klawiszy
Wejście w tryb programowania	*(kod główny) # Fabrycznie ustawiony kod to: 123456
Wyjście w tryb programowania	*

#### Zapisywanie kodu głównego

Etap programowania	Kombinacja klawiszy
1. Wejście w tryb programowania	*(kod główny) #
2. Aktualizacja kodu głównego	0 (nowy kod główny) # (Powtórz nowy kod główny) #
3. Wyjście z trybu programowania	*

#### Dodawanie kart użytkowników

Etap programowania	Kombinacja klawiszy
1. Wejście w tryb programowania	*(kod główny) #
2. Dodawanie karty: automatyczne nadawanie numerów ID (przypisanie karty do kolejnego dostępnego numeru ID użytkownika)	1 (zblíž kartę) # Powtórz etap 2, aby dodać następne karty.
LUB Dodawanie karty: logowanie pod konkretnym numerem ID (umożliwia administratorowi przypisanie karty użytkownika do konkretnego numeru ID)	1 (ID użytkownika) # (zblíž kartę) # ID użytkownika to dowolna sekwencja cyfr z zakresu 1-2000

LUB Dodawanie karty: za pomocą numeru karty LUB Dodawanie karty: zbiorcze logowanie wielu kart (umożliwia administratorowi dodanie do czytnika do 2000 kart jednocześnie). Programowanie zbiorcze trwa 3 minuty.	<b>1 (wprowadź 8/10 cyfr zawartych w numerze karty) #</b>  <b>1 (kod ID użytkownika) # (liczba kart) # (numer pierwszej karty) #</b> Numery kart muszą następować kolejno po sobie. Liczba kart = liczba kart, które chcemy zalogować.
3. Wyjście z trybu programowania	*

#### Kasowanie kart użytkowników

Etap programowania	Kombinacja klawiszy
1. Wejście w tryb programowania	*(kod główny) #
2. Kasowanie kart: poprzez odczyt karty LUB Kasowanie karty: poprzez numer ID użytkownika LUB Kasowanie karty: poprzez numer karty	<b>2 (zblíž kartę) #</b> Powtórz etap 2, aby skasować następne karty <b>2 (ID użytkownika) #</b> ID użytkownika to dowolna sekwencja cyfr z zakresu 1-2000 <b>2 (wprowadź 8/10 cyfr zawartych w numerze karty) #</b>

#### Konfiguracja przekaźnika

Konfiguracja przekaźnika określa działanie przekaźnika na wyjściu po aktywacji urządzenia.

Etap programowania	Kombinacja klawiszy
1. Wejście w tryb programowania	*(kod główny) #
2. Tryb monostabilny (czasowy)  LUB Tryb bistabilny (przerzutnikowy)	3 (1-99) # Czas przekaźnika wynosi od 1 do 99 sekund. (1 to 50mS) Czas ustawiony fabrycznie to 5 sekund. <b>3 0 #</b> Włączenie lub wyłączenie trybu zatrasku
3. Wyjście z trybu programowania	*

#### Blokada po nieudanych próbach otwarcia

Po 10 próbach odczytu niezarejestrowanej karty urządzenie włączy blokadę dostępu. Funkcja ta nie jest ustawiona w sposób fabryczny. Można ją uruchomić na 10 minut w celu zablokowania dostępu po nieautoryzowanych próbach otwarcia drzwi. Można też wprowadzić ustawienia, w których zwolnienie blokady następuje po odczytce właściwej karty lub wprowadzeniu kodu głównego.

Etap programowania	Kombinacja klawiszy
1. Wejście w tryb programowania	*(kod główny) #
2. Blokada wyłączona LUB Blokada włączona LUB Blokada włączona (alarm)  Ustaw czas alarmu	<b>4 0 # (ustawienie fabryczne)</b>  <b>4 1 #</b> Blokada dostępu przez 10 minut  <b>4 2 #</b>  <b>5 (0 ~ 3) #</b> Fabrycznie ustawiony czas alarmu wynosi 1 min. Aby wyłączyć alarm należy wprowadzić kod główny # lub odczytać ważną kartę.
3. Wyjście z trybu programowania	*

#### Ustawienia sygnalizacji dźwiękowej i świetlnej

Etap programowania	Kombinacja klawiszy
1. Wejście w tryb programowania	*(kod główny) #
2. Sygnalizacja LED LUB Sygnalizacja dźwiękowa	OFF = 6 1 #      ON = 6 2 #  OFF = 6 3 #      ON = 6 4 # (Ustawienia fabryczne)
3. Wyjście z trybu programowania	*

#### INNE:

##### 1. Czynności użytkownika:

Otwieranie drzwi: zbliż zarejestrowaną kartę użytkownika.

Kasowanie alarmu: zbliż zarejestrowaną kartę użytkownika lub wprowadź kod główny #

##### 2. Reset kodu głównego i programowanie nowych kart głównych:

Aby przywrócić ustawienia fabryczne należy wyłączyć urządzenie, wcisnąć przycisk wyjścia, przytrzymać go i ponownie włączyć urządzenie. Usłyszysz dwa krótkie sygnały dźwiękowe, a dioda LED zapali się na żółto. Zwolnij przycisk wyjścia i zbliż kolejne dwie karty 125KHz EM. Kolor diody zmieni się na czerwony, co oznacza, że ustawienia fabryczne zostały przywrócone. Pierwsza zostanie kartą dodającą, a druga zostanie kartą kasującą.

Uwaga: Przywrócenie ustawień fabrycznych nie powoduje utraty informacji zapisanych przez użytkownika.

##### 3. Kasowanie wszystkich kart

\*Kod główny # 2 kod główny # \*

Wprowadzenie powyższych ustawień umożliwia skasowanie wszystkich kart przy zachowaniu ustawień wprowadzonych przez użytkownika.

##### 4. Korzystanie z kart głównych

Korzystanie z kart głównych w celu usuwania i dodawania kart użytkowników	
Dodawanie karty	1. Zbliż kartę główną do dodawania. 2. Zbliż kartę użytkownika. Powtórz krok 2, aby dodać karty kolejnych użytkowników. 3. Zbliż kartę główną do dodawania.
Usuwanie karty	1. Zbliż kartę główną do usuwania. 2. Zbliż kartę użytkownika. Powtórz krok 2, aby usunąć karty kolejnych użytkowników. 3. Zbliż kartę główną do usuwania.

##### 5. Oznaczenia dźwiękowe i świetlne

Status działania	LED	Dźwięk
Czuwanie	Czerwona dioda świeci	-
Wejście w tryb programowania	Zielona dioda 1 zamiga	Jeden sygnał (beep)
Praca w trybie programowania	Czerwona dioda miga	Jeden sygnał (beep)
Błąd	Czerwona dioda 3 razy zamiga	Trzy sygnały (beep)
Wyjście z trybu programowania	Czerwona dioda miga	Jeden sygnał (beep)
Zwolnienie drzwi	Zielona dioda świeci	Jeden sygnał (beep)
Alarm	Czerwona dioda szybko miga	ciągły sygnał dźwiękowy (beep, beep, beep)

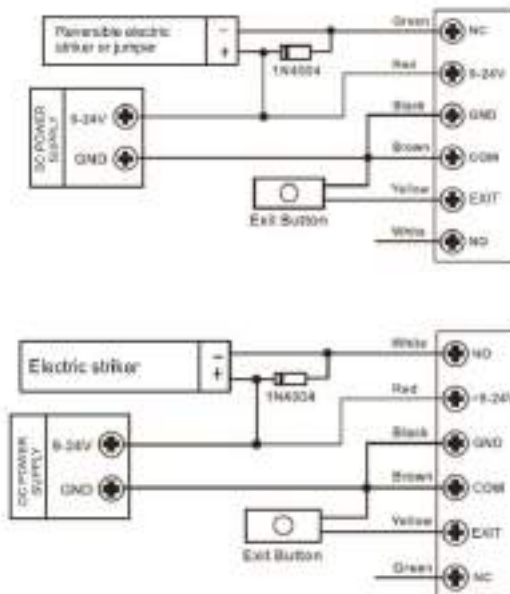
**Deklaracja zgodności:**

Orno-Logistic Sp. z o.o. oświadcza, że typ urządzenia radiowego: OR-ZS-821, czytnik kart i breloków zbliżeniowych jest zgodny z dyrektywą 2014/53/UE. Pełen tekst deklaracji zgodności UE jest dostępny pod następującym adresem internetowym: [www.orno.pl](http://www.orno.pl)

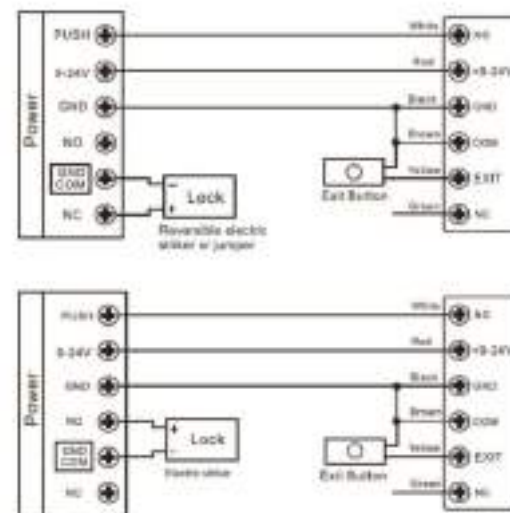
EN		Operating and installation instructions
<b>DESCRIPTION</b>		
<p>This proximity reader helps to grant authorized access to protected areas. It works with proximity tags and cards on 125kHz radio frequency and can support electric door strikes and electromagnetic locks. The device has one relay output. Administrators can log in up to 2000 users and adjust door release time from 1 to 99 seconds. Additional features: automatic strike-out alarm, anti-tamper protection, hermetic case (IP66), LED indicators.</p>		
<b>PACKAGE LIST</b>		
<p>After opening the packaging of the product, please make sure the product is intact and confirm the accessories are complete as per the list below:</p> <ul style="list-style-type: none"> <li>• Reader – 1 pc.</li> <li>• Infrared remote control – 1 pc.</li> <li>• Master cards – 2 pcs.</li> <li>• Self-tapping screws 3x25mm – 2 pcs.</li> <li>• Screwdriver – 1 pc.</li> <li>• Wall anchors – 2 pcs.</li> <li>• IN4004 diode (for relay circuit protection) – 1 pc.</li> </ul>		
<b>TECHNICAL SPECIFICATION</b>		
<b>Power supply:</b>	9-24VDC	
<b>Power consumption:</b>	<40mA (standby)	
<b>Ingress protection:</b>	IP66	
<b>Number of users:</b>	2000	
<b>Dimensions:</b>	103x48x19mm	
<b>Weight:</b>	260g	
<b>Case material:</b>	zinc alloy	
<b>Surface finish:</b>	powder coat	
<b>Operation range:</b>	ca. 3-6cm	
<b>Operating temperature:</b>	-40°C ~ 60°C	
<b>Operating humidity:</b>	0%RH ~ 98%RH	
<b>Remote control power supply:</b>	1x CR2025 3V	
<b>INSTALLATION</b>		
<ol style="list-style-type: none"> <li>1. Remove the back cover from the unit.</li> <li>2. Drill 2 holes (A, C) on the wall for the screws and one for the cable.</li> <li>3. Knock the supplied wall anchors to the screw holes (A, C).</li> <li>4. Fix the back cover firmly on the wall with 2 flat head screws.</li> <li>5. Put the cable through the cable hole (B).</li> <li>6. Attach the unit to the back cover.</li> </ol>		
<b>WIRING</b>		
<b>Color:</b>	<b>Function:</b>	<b>Notes:</b>
red	+ V DC	Positive relay of the reader's power input
black	GND	Grounding
white	NO	Normally open relay output
brown	COM	Common connection for relay output
green	NC	Normally closed relay output
yellow	EXIT	Exit button (connected to GND)
<b>CONNECTION DIAGRAM</b>		

**Common power supply:**

Attention: install a 1N4004 diode or an equivalent diode, or the reader might get damaged. (1N4004 diode is included in the packaging).



**Access control power supply:**



**SIMPLIFIED INSTRUCTION**

Function Description	Operation
Enter the programming mode	*(master code) # (123456 is the default factory master code)
Change the master code	0 (New master code) # (repeat new master code) # (code: 6 digits)
Add card user	1 (Read card) # (cards can be added continuously)
Delete card user	2 (Read card) # (cards can be deleted continuously)
Exit from the programming mode	*
How to be granted access?	
Card user	Read card

**PROGRAMMING**

Programming will vary depending on access configuration. Follow the instructions according to your access configuration.

**General programming information:**

- **Remote control:** please use the infrared remote control to program the reader. The infrared receiver is situated near the LED diode, so when programming the reader, please direct the remote control to the LED.
- **User ID number:** assign a user ID to the access card in order to track it. The user ID number can be any number from 1-2000. IMPORTANT: user IDs do not have to be preceded with any leading zero. Recording of user ID number is obligatory.
- **Proximity card:** any 125KHz industry standard 26-bit EM proximity card or tag.

**Enter and exit programming mode**

Programming step	Keystroke combination
Enter programming mode	*(Master code) # Factory default is 123456
Exit programming mode	*

**Set master code**

Programming step		Keystroke combination
1. Enter programming mode		*(Master code) #
2 Update master code		0 (New master code) # (Repeat new master code) #
3. Exit programming mode		*
<b>Add user cards</b>		
Programming step		Keystroke combination
1. Enter programming mode		*(Master code) #
2 Add card: using auto ID (Allows the reader to assign card to the next available user ID number). OR Add card: select specific ID number (Allows manager to define a specific user ID number to associate the card to) OR Add card: by card number OR Add card: block learn (Allows manager to add up to 2000 cards to the reader in a single step). Takes 3 minutes to program.		1 (Read card) # Repeat step 2 for additional user cards  1 (User ID) # (Read card) # The user ID is any number from 1-2000  1 (Input 8/10 digits card number) #  1 (user ID number) # (Card quantity) # (the first card number) # Cards numbers must be consecutive, Card quantity = number of cards to be enrolled.
3. Exit programming mode		*
<b>Delete user cards</b>		
Programming step		Keystroke combination
1. Enter programming mode		*(Master code) #
2 Delete card: by card reading  OR Delete card: select specific user's ID  OR Delete card: by card number		<b>2 (Read card) #</b> Repeat step 2 for additional user cards  <b>2 (User ID) #</b> The user ID is any number from 1-2000  <b>2 (Input 8/10 digits card number) #</b>
<b>Set relay configuration</b> The relay configuration sets the behavior of the output relay on activation.		
Programming step		Keystroke combination
1. Enter programming mode		*(Master code) #
2 Pulse mode  OR Latch mode		<b>3 (1-99) #</b> The relay time is 1-99 seconds. (1 is 50mS). Default is 5 seconds.  <b>3 0 #</b> Sets the relay to ON/OFF latch mode
3 Exit		*
<b>Set strike-out alarm</b> The strike-out alarm will engage after 10 failed card attempts. This function is off in factory default settings. The strike-out alarm can be set to deny access for 10 minutes after engaging, or it can be set disengage only after entering a valid card or master code.		
Programming step		Keystroke combination
1. Enter programming mode		*(Master code) #
2 Strike-out OFF OR Strike-out ON OR Strike-out ON (Alarm)  Set alarm time		4 0 # (factory default)  4 1 # Access will be denied for 10 minutes  4 2 #  5 (0 ~ 3) # Factory default is 1 minute Enter master code # or valid user card to silence
Exit		*
<b>Set audible and visual response</b>		
Programming step		Keystroke combination
1. Enter programming mode		*(Master code) #
2 Control LED OR Control sounds	OFF = 6 1 #  OFF = 6 3 #	ON = 6 2 #  ON = 6 4 # (Factory defaults are ON)
Exit		*
<b>OTHERS:</b>		
<b>1. Users operation</b> Open the door: read the valid user card. Remove alarm: read the valid user card or input master code #		
<b>2. Reset to factory default and programming of the new master cards</b> To reset to factory default, power the reader off, press the exit button, hold it and power on, there will be two beeps and the LED light turns into yellow, release the exit button, then read any of the two 125KHz EM cards. The LED will turn into red which means, reset to factory default is successful. The first of the two cards will be responsible for adding and the other one for deleting. Remarks: even if you reset all factory default settings, user configuration data will be retained.		
<b>3. Erase all cards</b> *Master Code # 2 Master code # * This will delete all user's data, but all configuration data is retained.		
<b>4. Master card using</b>		
Using master cards to add and delete card users		
Add a user card		<b>1. (Read master add card)</b> <b>2. (Read user card)</b> Repeat step 2 for additional user cards <b>3. (Read master add card)</b>
Delete a user card		<b>1. (Read master delete card)</b>

2. (Read user card)  
Repeat step 2 for additional user cards
3. (Read master delete card)

#### 5. Sound and light indication

Operation Status	LED	Buzzer
Stand by	Red light is ON	-
Enter into programming mode	Green light flashes once	One beep
In the programming mode	Red light flashes	One beep
Operation error	Red light flashes 3 times	Three beeps
Exit from the programming mode	Red light is ON	One beep
Open lock	Green light is ON	One beep
Alarm	Red light flashes quickly	Continuous beeps

#### Declaration of conformity:

Orno-Logistic Sp. z o.o. declares that the product OR-ZS-821 (cards and proximity tags reader) is compatible with Directive 2014/53/EU. The full text of the EU declaration of conformity is available at the following Internet address:

## DE Bedienungsanleitung und Montageanleitung

### BESCHREIBUNG UND ANWENDUNG

Der Proximity-Leser ermöglicht die Umsetzung der elektronischen Zugangskontrolle (Tür) mit Hilfe von Proximity-Karten und Schlüsselanhängern, arbeitet auf der Frequenz von 125kHz, arbeitet mit elektrischen Türöffnern und elektromagnetischen Jumpern zusammen. 1 Relaisausgang, bis zu 2000 Benutzer, Türöffnungszeit von 1 bis 99 Sekunden, automatische Verriegelung nach falschen Zugriffsversuchen, Manipulationsschutz, hermetisches Gehäuse (IP66).

### ZUSAMMENSETZUNG DES BAUSATZES

Stellen Sie nach dem Öffnen der Verpackung sicher, dass das Produkt intakt ist und alle unten aufgeführten Zubehörteile enthält:

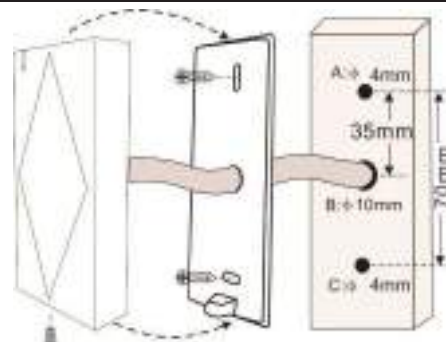
- Leser - 1 Stück.
- Infrarot-Fernbedienung - 1 Stück.
- Masterkarten - 2 Stück.
- Selbstschneidende Schrauben 3x25mm - 2 Stück.
- Montagestifte - 2 Stück.
- Inbusschlüssel - 1 Stück.
- Gleichrichterdiode IN4004 (als Relaischutz)

### TECHNISCHE DATEN

<b>Versorgungsspannung:</b>	9-24VDC
<b>Standby-Stromverbrauch:</b>	<40mA
<b>Schutzart:</b>	IP66
<b>Anzahl der Benutzer:</b>	2000
<b>Abmessungen:</b>	103x48x19mm
<b>Nettogewicht:</b>	260g
<b>Gehäusematerial:</b>	Zinklegierung
<b>Art der Ausführung:</b>	pulverbeschichtet
<b>Lesedistanz für ID-Karten:</b>	ok. 3-6cm
<b>Arbeitstemperatur:</b>	-40°C ~ 60°C
<b>zulässiger Feuchtigkeitsgehalt:</b>	0%RH ~ 98%RH
<b>Pilot-Stromversorgung:</b>	1x CR2025 3V

### MONTAGE

1. Entfernen Sie die Abdeckung auf der Rückseite des Geräts.
2. Bohren Sie 2 Löcher (A, C) in die Wand für Befestigungsschrauben und 1 Loch für das Kabel.
3. Setzen Sie die mitgelieferten Stifte in die zuvor vorbereiteten Montagelöcher (A, C) ein.
4. Befestigen Sie die rückseitige Abdeckung des Geräts mit zwei Flachschräuben an der Wand.
5. Führen Sie das Kabel durch das Loch (B).
6. Schließen Sie den Gerätekörper an die hintere Abdeckung an.



### KABELN

Farbe des Kabels	Funktion	Anmerkungen
rot	+ V DC	Positiver Pol der Stromversorgung des Lesers
schwarz	GND	Erdung

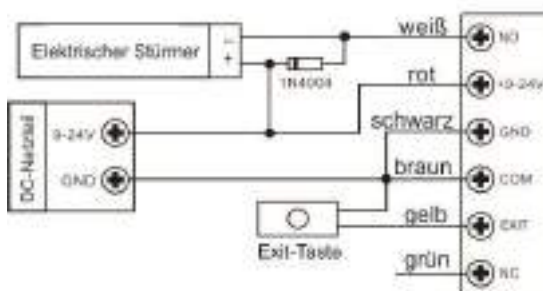
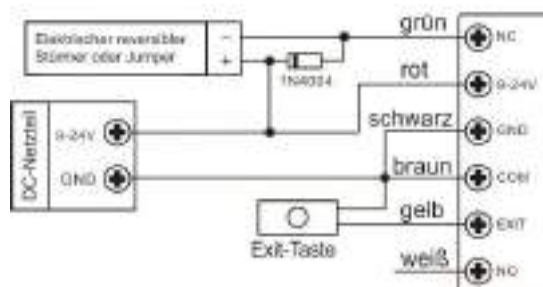


weiß	NO	Normalerweise offener Relaiskontakt
braun	COM	Gemeinsamer Relaiskontakt
grün	NC	Normalerweise geschlossener Relaiskontakt
gelb	WYJŚCIE	Ausgabetaste (weiter zu GND)

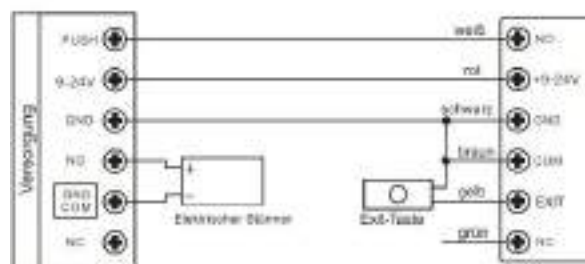
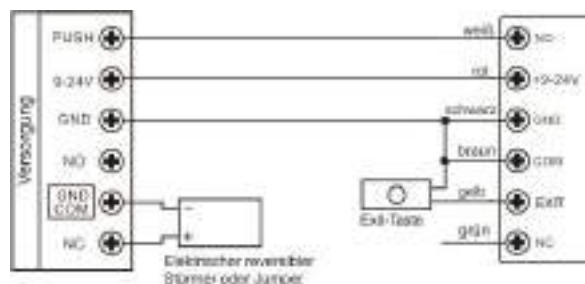
### SCHALTDIAGRAMM

#### Standard-Stromversorgung:

Wichtig: Wir empfehlen die Verwendung der Diode 1N4004 oder einer ähnlichen Diode zum Schutz der Relaiskontakte. (Diode 1N4004 ist im Satz enthalten).



#### Stromversorgung für das Zugangskontrollmodul:



### KURZE BEDIENUNGSANLEITUNG

Beschreibung der Funktionen	Aktion
Eintritt in den Programmiermodus	* <b>(Master-Code) #</b> (123456 ist der werkseitig voreingestellte Mastercode)
Änderung des Mastercodes	<b>0 (Neue Master-Code) #</b> <b>(Wiederholen Sie neuen Master-Code) #</b> (Code: 6 Ziffern)
Hinzufügen einer Benutzerkarte	<b>1 (Registerkarte) #</b> (die Möglichkeit, sich gegenseitig weitere Karten hinzuzufügen)
Löschen der Benutzerkarte	<b>2 (Registerkarte) #</b> (die Möglichkeit, aufeinanderfolgende Karten nacheinander zu löschen)
Verlassen des Programmiermodus	*
<b>Wie Sie Zugang erhalten</b>	
Karteneinhaber	Bewegen Sie die Karte näher an das Lesegerät



## ANDERE:

### 1. Benutzeraktionen:

Das Öffnen der Tür: eine ähnlich registrierte Benutzerkarte.

Alarm löschen: registrierte Benutzerkarte schließen oder Mastercode eingeben #

### 2. Zurücksetzen des Mastercodes und Programmierung neuer Masterkarten:

Um die Werkseinstellungen wiederherzustellen, schalten Sie das Gerät aus, drücken Sie die Exit-Taste, halten Sie sie gedrückt und schalten Sie das Gerät wieder ein. Sie hören zwei kurze Signaltöne und die LED leuchtet gelb. Lassen Sie den Exit-Taste los und bringen Sie die nächsten beiden 125KHz-EM-Karten näher heran. Die Farbe der LED wechselt zu rot, was bedeutet, dass die Werkseinstellungen wiederhergestellt wurden. Die erste wird eine Zusatzkarte und die zweite eine Löschkarte sein.

Wichtig: Das Wiederherstellen der Werkseinstellungen führt nicht zum Verlust der vom Benutzer gespeicherten Informationen.

### 3. Löschung aller Karten

\*Master-code # 2 Master-code # \*

Die obigen Einstellungen ermöglichen es Ihnen, alle Karten zu löschen, wobei die von Ihnen vorgenommenen Einstellungen erhalten bleiben.

### 4. Verwendung von Masterkarten

Verwendung von Masterkarten zum Entfernen und Hinzufügen von Benutzerkarten	
Hinzufügen einer Karte	<ol style="list-style-type: none"><li>1. Bringen Sie die Masterkarte näher an das Add.</li><li>2. Bringen Sie die Benutzerkarte näher heran. Wiederholen Sie Schritt 2, um Karten für weitere Benutzer hinzuzufügen.</li><li>3. Vergrößern Sie die Masterregisterkarte zum Hinzufügen.</li></ol>
Löschen der Karte	<ol style="list-style-type: none"><li>1. Bringen Sie die Masterkarte näher an die Löschung.</li><li>2. Bringen Sie die Benutzerkarte näher heran. Wiederholen Sie Schritt 2, um die Karten der nachfolgenden Benutzer zu entfernen.</li><li>3. Bringen Sie die Masterkarte näher an die Löschung.</li></ol>

### 5. TON - UND LICHTANZEIGEN

Betriebsstatus	LED Licht	Sound
Stand by	Rote LED Licht	-
Eintritt in den Programmiermodus	Grüne LED 1 blinkt	Ein Signal (beep)
Betrieb im Programmiermodus	Rote LED Licht blinkt	Ein Signal (beep)
Fehler	Rote LED Licht blinkt 3 Mal	Drei Signale (beep)
Ausgabe im Programmiermodus	Rote LED Licht blinkt	Ein Signal (beep)
Türfreigabe	Grüne LED Licht	Ein Signal (beep)
Alarm	Rote LED Licht blinkt schnell	Kontinuierliches Signal (beep, beep, beep)

#### Konformitätserklärung:

Orno-Logistic Sp. z o.o. erklärt, dass der Typ des Funkgerätes: OR-ZS-821, Proximity-Karten- und Schlüsselanhänger-Lesegerät ist konform mit der Richtlinie 2014/53/EU. Der vollständige Text der EU-Konformitätserklärung ist unter der folgenden Internetadresse verfügbar: [www.orno.pl](http://www.orno.pl).