

OR-ZS-825

ORNO-LOGISTIC Sp. z o.o.
ul. Rolników 437
44-141 Gliwice, POLAND
tel. (+48) 32 43 43 110

(PL) Zamek szyfrowy dotykowy z czytnikiem kart i breloków zbliżeniowych oraz czytnikiem linii papilarnych
(EN) Code lock with card, proximity tags and fingerprint reader
(DE) Codeschloss mit Karte, RFID-Schlüsselanhänglerleser und Fingerprint-Leser

(PL) WAŻNE!

Przed rozpoczęciem korzystania z urządzenia, należy zapoznać się z niniejszą instrukcją obsługi oraz zachować ją na przyszłość. Dokonanie samodzielnych napraw i modyfikacji skutkuje utratą gwarancji. Producent nie odpowiada za uszkodzenia mogące wynikać z nieprawidłowego montażu czy eksploatacji urządzenia. Z uwagi na fakt, że dane techniczne podlegają ciągłym modyfikacjom, Producent zastrzega sobie prawo do dokonywania zmian dotyczących charakterystyki wyrobu oraz wprowadzania innych rozwiązań konstrukcyjnych niepogarszających parametrów i walorów użytkowych produktu. Dodatkowe informacje na temat produktów marki ORNO dostępne są na: www.orno.pl. Orno-Logistic Sp. z o.o. nie ponosi odpowiedzialności za skutki wynikające z nieprzestrzegania zaleceń niniejszej instrukcji. Firma Orno-Logistic Sp. z o.o. zastrzega sobie prawo do wprowadzania zmian w instrukcji - aktualna wersja do pobrania ze strony support.orno.pl. Wszelkie prawa do tłumaczenia/interpretowania oraz prawa autorskie do niniejszej instrukcji są zastrzeżone.

1. Wszelkie czynności wykonuj przy odłączonym zasilaniu.
2. Nie zanurzaj urządzenia w wodzie i innych płynach.
3. Nie używaj urządzenia niezgodnie z jego przeznaczeniem.
4. Nie obsługuj urządzenia, gdy uszkodzona jest obudowa.
5. Nie otwieraj urządzenia i nie dokonuj samodzielnych napraw.

(EN) IMPORTANT!

Before using the device, read this Service Manual and keep it for future use. Any repair or modification carried out by yourselves results in loss of guarantee. The manufacturer is not responsible for any damage that can result from improper device installation or operation. In view of the fact that the technical data are subject to continuous modifications, the manufacturer reserves a right to make changes to the product characteristics and to introduce different constructional solutions without deterioration of the product parameters or functional quality.

Additional information about ORNO products are available at www.orno.pl. Orno-Logistic Sp. z o.o. holds no responsibility for the results of non-compliance with the provisions of the present Manual. Orno Logistic Sp. z o.o. reserves the right to make changes to the Manual - the latest version of the Manual can be downloaded from support.orno.pl. Any translation/interpretation rights and copyright in relation to this Manual are reserved.

1. Disconnect the power supply before any activities on the product.
2. Do not immerse the device in water or other fluids.
3. Do not use the device contrary to its dedication.
4. Do not operate the device when its housing is damaged.
5. Do not open the device and do not repair it by yourselves.

(DE) WICHTIG!

Bevor Sie das Gerät anschließen und benutzen, lesen Sie bitte diese Anleitung sorgfältig durch. Selbständige Reparaturen und Modifikationen führen zum Verlust der Garantie. Der Hersteller haftet nicht für die Schäden, die aus falscher Montage oder falschem Gebrauch des Geräts folgen können. In Anbetracht der Tatsache, dass die technischen Daten ständig geändert werden, behält sich der Hersteller das Recht auf Änderungen in Bezug auf Charakteristik des Produktes und Einführung anderer Konstruktionslösungen, die die Parameter und Gebrauchsfunktionen nicht beeinträchtigen, vor. Weitere Informationen über ORNO-Produkte sind auf der Website verfügbar: www.orno.pl. Orno-Logistic Sp. z o.o. ist nicht verantwortlich für die Folgen, die sich aus der Nichtbeachtung der Empfehlungen dieser Bedienungsanleitung ergeben. Orno-Logistic Sp. z o.o. behält sich das Recht vor, Änderungen im Bedienungsanleitung vorzunehmen - die neuste Version der Bedienungsanleitung ist verfügbar zum Download unter support.orno.pl. Alle Rechte auf Übersetzung/Auslegung sowie Urheberrechte dieser Bedienungsanleitung sind vorbehalten.

1. Alle Arbeiten dürfen nur bei abgeschalteter Stromversorgung durchgeführt werden.
2. Tauchen Sie das Gerät nicht in Wasser oder andere Flüssigkeiten.
3. Verwenden Sie die Einrichtung nur ordnungsgemäß.
4. Nutzen Sie das Gerät nicht, wenn sein Gehäuse beschädigt ist.
5. Öffnen Sie das Gerät nicht und reparieren Sie es nicht selbst.



Każde gospodarstwo jest użytkownikiem sprzętu elektrycznego i elektronicznego, a co za tym idzie potencjalnym wytwórcą niebezpiecznego dla ludzi i środowiska odpadu, z tytułu obecności w sprzęcie niebezpiecznych substancji, mieszanin oraz części składowych. Z drugiej strony zużyty sprzęt to cenny materiał, z którego możemy odzyskać surowce takie jak miedź, cyna, szkło, żelazo i inne. Symbol przekreślonego kosza na śmieci umieszczany na sprzęcie, opakowaniu lub dokumentach do niego dołączonych oznacza, że produktu nie wolno wyrzucać łącznie z innymi odpadami. Oznakowanie oznacza jednocześnie, że sprzęt został wprowadzony do obrotu po dniu 13 sierpnia 2005 r. Obowiązkiem użytkownika jest przekazanie zużytego sprzętu do wyznaczonego punktu zbiórki w celu właściwego jego przetworzenia. Informacje o dostępnym systemie zbierania zużytego sprzętu elektrycznego można znaleźć w punkcie informacyjnym sklepu oraz w urzędzie miasta/gminy. Odpowiednie postępowanie ze zużytym sprzętem zapobiega negatywnym konsekwencjom dla środowiska naturalnego i ludzkiego zdrowia!

Each household is a user of electrical and electronic equipment, and hence a potential producer of hazardous waste for humans and the environment, due to the presence of hazardous substances, mixtures and components in the equipment. On the other hand, used equipment is valuable material from which we can recover raw materials such as copper, tin, glass, iron and others. The weee sign placed on the equipment, packaging or documents attached to it indicates the need for selective collection of waste electrical and electronic equipment. Products so marked, under penalty of fine, cannot be thrown into ordinary garbage along with other waste. The marking means at the same time that the equipment was placed on the market after August 13, 2005. It is the responsibility of the user to hand the used equipment to a designated collection point for proper processing. Used equipment can also be handed over to the seller, if one buys a new product in an amount not greater than the new purchased equipment of the same type. Information on the available collection system of waste electrical equipment can be found in the information desk of the store and in the municipal office or district office. Proper handling of used equipment prevents negative consequences for the environment and human health!

Jeder Haushalt ist ein Anwender von Elektro- und Elektronikgeräten und damit ein potenzieller Erzeuger von Abfällen, die für Mensch und Umwelt aufgrund des Vorhandenseins von gefährlichen Stoffen, Gemischen und Komponenten in den Geräten gefährlich sind. Andererseits sind Altgeräte ein wertvoller Rohstoff, aus dem Rohstoffe wie Kupfer, Zinn, Glas, Eisen und andere zurückgewonnen werden können. Das Symbol der durchgestrichenen Mülltonne auf der Verpackung, dem Gerät oder den dazugehörigen Dokumenten, weist auf die Notwendigkeit der getrennten Sammlung von Elektro- und Elektronikaltgeräten hin. Auf diese Weise gekennzeichnete Produkte dürfen unter Strafe nicht zusammen mit anderen Abfällen entsorgt werden. Die Kennzeichnung weist gleichzeitig darauf hin, dass die Geräte nach dem 13 August 2005 in Verkehr gebracht wurden. Es liegt in der Verantwortung des Benutzers, die Altgeräte zur ordnungsgemäßen Behandlung an eine dafür vorgesehene Sammelstelle zu bringen. Informationen über das verfügbare System zur Sammlung von Elektroaltgeräten finden Sie in der Informationsstelle des Ladens und im Magistrat/Gemeindeamt. Ein sachgemäßer Umgang mit Altgeräten verhindert negative Folgen für die Umwelt und die menschliche Gesundheit!

OPIS I ZASTOSOWANIE

Autonomiczny zamek szyfrowy łączy w sobie funkcję cyfrowej klawiatury kontroli dostępu, czytnika kart i breloków zbliżeniowych oraz czytnika linii papilarnych. To nowoczesne urządzenie współpracuje z elektromagnetycznymi zamkami, w których stosuje się system kontroli dostępu. Może również sterować innymi urządzeniami elektrycznymi lub alarmowymi. Zamek ma 1 wyjście przełącznikowe, czytnik kart i breloków zbliżeniowych oraz czytnik linii papilarnych. Uprawnione osoby mogą wejść do pomieszczenia lub budynku po odczytaniu karty, wprowadzeniu kodu dostępu lub po zeskanowaniu zapisanego wcześniej odcisku palca. Nieulotna pamięć EPROM zapamiętuje zapisane kody i parametry w pamięci przy zaniku napięcia. Wytrzymała i wyjątkowo odporna obudowa na zmienne warunki atmosferyczne. Zamek nadaje się do montażu natynkowego. Świecąca dioda LED sygnalizuje stan pracy szyfratora.

SKŁAD ZESTAWU

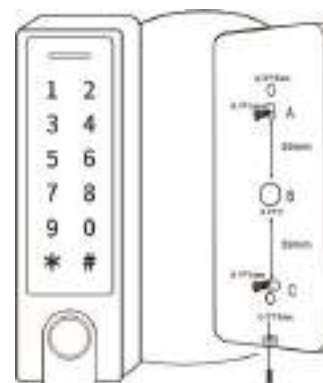
Szyfrator x 1
Karta główna x 1
Karty zbliżeniowe EM 125kHz
Breloki zbliżeniowe EM 125kHz
Instrukcja obsługi x 1
Klucz imbusowy x 1
Plastikowe kołki x 2
Śruby samogwintujące x 2
Dioda do zabezpieczenia obwodu przełącznika x 1

SPECYFIKACJA TECHNICZNA

Napięcie nominalne:	12V DC $\pm 10\%$
Liczba użytkowników:	1000 (888x karta/kod PIN, 100x odcisk palca, 2x awaryjny, 10x gość)
Odległość odczytu karty:	2-6 cm
Pobór prądu w czasie pracy:	$\leq 150\text{mA}$
Pobór prądu w stanie spoczynku:	$\leq 60\text{mA}$
Obciążenie na przełączniku drzwi:	Maks. 2A
Dopuszczalna temperatura:	$-30^{\circ}\text{C} + 60^{\circ}\text{C}$
Dopuszczalna wilgotność:	$0\% \pm 98\% \text{ RH}$
Stopień ochrony:	zgodny z IP66
Regulacja czasu aktywacji wyjścia (elektrozaczep):	0-99 sekund
Rodzaj kart RFID:	EM 125kHz Unique
Interfejs Wiegand:	Wiegand 26 bitów
Połączenie przewodów:	Elektrozaczep, przycisk wyjścia, alarm zewnętrzny, czytnik zewnętrzny
Wymiary:	45x149x22mm

MONTAŻ

1. Za pomocą specjalnego klucza imbusowego dołączonego do zestawu, zdjąć tylną płytkę z panelu klawiatury.
2. Wywiercić 2 otwory w ścianie (A, C) na śruby samogwintujące oraz 1 otwór na przewód.
3. W 2 otwory (A, C) włożyć dołączone do zestawu plastikowe kołki.
4. Za pomocą dwóch śrub samogwintujących zamocować tylną płytkę na ścianie.
5. Przeciągnąć przewód przez otwór (B).
6. Zamocować panel klawiatury do tylnej ścianki.



CHARAKTERYSTYKA

- Szczelność, poziom ochrony IP66
- Mocna i odporna obudowa ze stopu cynku pokryta warstwą ochronną
- Możliwość pełnego programowania z poziomu klawiatury
- Pamięć do 1000 użytkowników
- Można wykorzystać jako oddzielną klawiaturę
- Podświetlana klawiatura (automatycznie gaśnie po 20 sekundach)
- Czytnik kart i breloków zbliżeniowych EM 125kHz
- Czytnik linii papilarnych
- Wejście typu Wiegand 26 do podłączenia z czytnikiem zewnętrznym
- Wyjście typu Wiegand 26 do podłączenia ze sterownikiem
- Regulacja czasu otwarcia elektrozaczepu
- Zabezpieczenie przeciwzwarciowe elektrozaczepu
- Łatwy montaż i programowanie
- Diody LED świecąca w 3 kolorach oznaczająca tryb pracy urządzenia
- Wbudowany brzęczyk

Tryb programowania - instrukcja skrócona

Wejście w tryb programowania	* Kod główny # 123456 jest domyślnie ustawionym kodem głównym
Wyjście z trybu programowania	*
Zmiana kodu master	0 Nowy kod # Nowy kod # Kod główny może zawierać od 6 do 8 cyfr.
Dodawanie użytkownika z kodem PIN	1 PIN # Kod PIN może zawierać dowolne cztery cyfry od 0000 do 9999, z wyjątkiem kombinacji 8888, która jest zarezerwowana.
Dodawanie użytkownika z kartą	1 Zbliź kartę # Karty można dodawać kolejno po sobie, bez konieczności wychodzenia z trybu programowania.

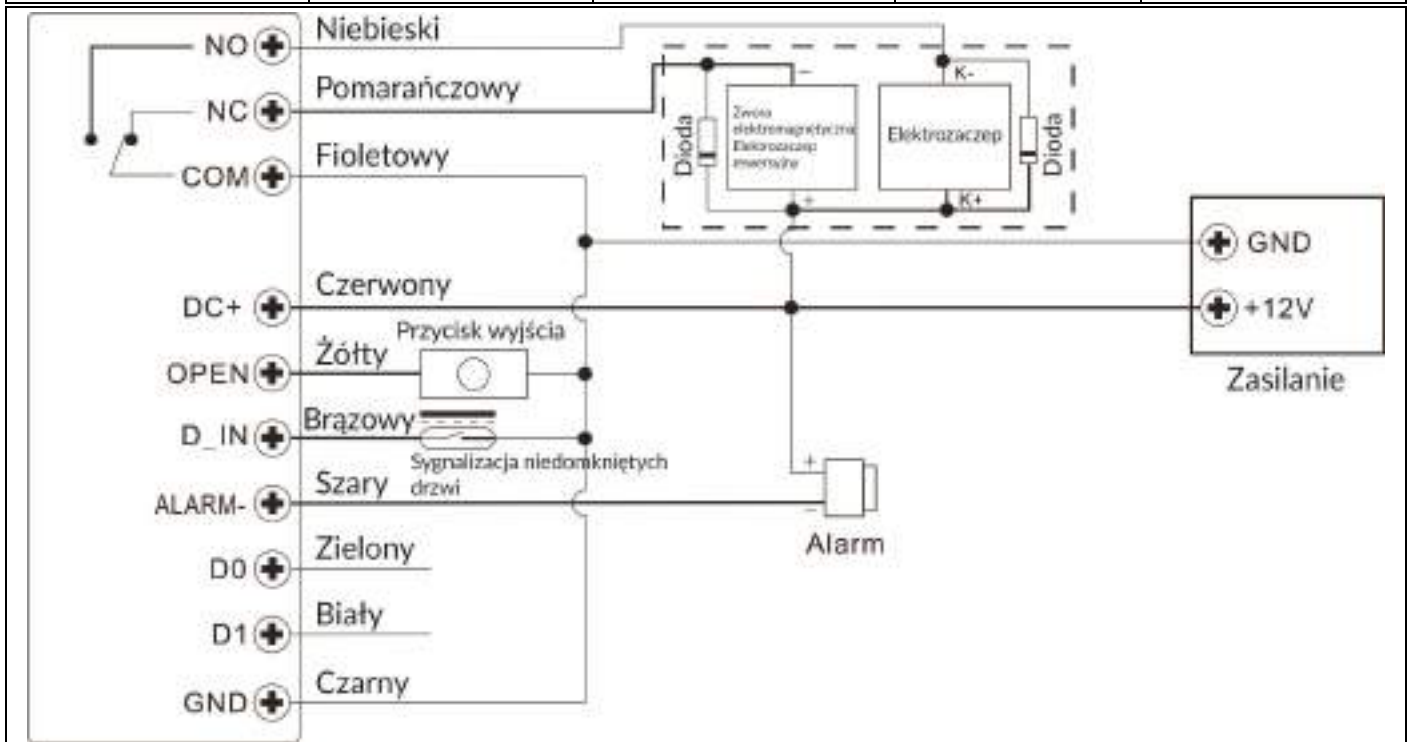
Dodawanie odcisku palca	1 Zeskanuj odcisk palca 3-krotnie #
Kasowanie użytkowników	2 PIN # dla posiadacza kodu PIN lub 2 Zbliż kartę # dla użytkownika karty lub 2 Zeskanuj odcisk palca # dla odcisku palca użytkownika
Otwieranie drzwi dla posiadacza kodu PIN	Wprowadź kod PIN następnie naciśnij #
Otwieranie drzwi dla użytkownika z kartą	Zbliż swoją kartę
Otwieranie drzwi przy pomocy odcisku palca	Zeskanuj odcisk palca na czytniku

Połączenie przewodów

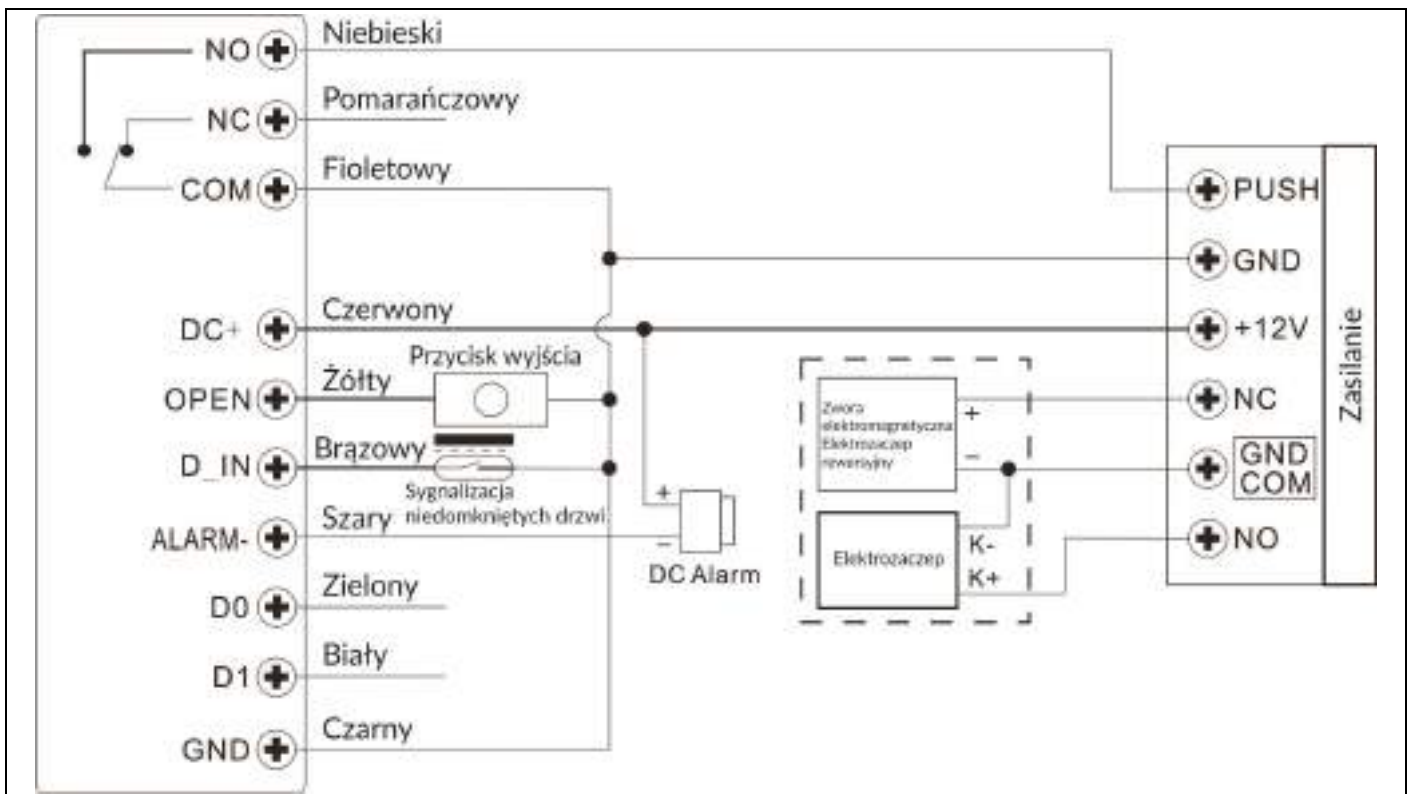
Kolor	Funkcja	Opis
Czerwony	DC+	12VDC Wejście zasilania
Czarny	GND	Ujemny biegun zasilania
Niebieski	NO	Styk NO przekaźnika drzwi (bezpotencjałowy)
Fioletowy	COM	Wspólny styk przekaźnika drzwi (bezpotencjałowy)
Pomarańczowy	NC	Styk NC przekaźnika drzwi (bezpotencjałowy)
Żółty	OPEN	Jeden koniec przycisku żądania otwarcia drzwi (drugi koniec połączony z GND)
Zielony	D0	Wyjście Wiegand D0
Biały	D1	Wyjście Wiegand D1
Szary	ALARM	Do centrali alarmowej (wystawiane GND)
Brązowy	D_IN	Czujnik statusu drzwi NC (drugi koniec połączony z GND)

Oznaczenia dźwiękowe i świetlne

Status urządzenia	Dioda czerwona	Dioda zielona	Dioda pomarańczowa	Brzęczyk
Czuwanie	świeci	-	-	-
Wejście w tryb programowania	miga	-	-	1x beep
Praca w trybie programowania	świeci	-	świeci	1x beep
Niepowodzenie operacji	miga	-	-	3x beep
Wyjście z trybu programowania	miga	-	-	1x beep
Otwarcie drzwi	-	świeci	-	1x beep
Alarm	miga	-	-	Alarm



rys. 1 Standardowy schemat podłączenia przewodów



rys. 2 Dodatkowy schemat podłączenia przewodów

Szczegółowa instrukcja programowania	
Ustawienia użytkownika	
Wejście w tryb programowania.	* Kod główny # 123456 jest fabrycznie ustawionym kodem głównym.
Wyjście z trybu programowania.	*
Zmiana kodu głównego	0 Nowy kod # Nowy kod # Kod główny jest dowolną liczbą składającą się z 6 cyfr
Wybór trybu pracy:	
Standardowy tryb pracy (kontroler dostępu)	7 7 # ustawienie fabryczne
Czytnik Wiegand	7 8 #
Dodawanie użytkownika - otwieranie za pomocą odcisku palca	
Automatyczne nadawanie numeru ID użytkownika (urządzenie przydziela automatycznie pierwszy dostępny numer ID z listy)	1 Zeskanuj odcisk palca Zeskanuj odcisk palca Zeskanuj odcisk palca Numery ID użytkowników: - ID użytkowników (odciski palców): 0~98 - ID użytkowników (karta, kod PIN): 100~987 - ID użytkownika głównego: 99 - ID użytkowników awaryjnych: 988, 989 - ID użytkowników (gości): 990~999 Użytkownicy mogą być dodawani kolejno po sobie, bez konieczności wychodzenia z trybu programowania.
Nadawanie numeru ID użytkownika ręcznie (użytkownik główny ręcznie nadaje numer ID)	1 Numer ID użytkownika # Zeskanuj odcisk palca Zeskanuj odcisk palca Zeskanuj odcisk palca Użytkownicy mogą być dodawani kolejno po sobie, bez konieczności wychodzenia z trybu programowania.
Dodawanie użytkownika - otwieranie za pomocą karty	
Automatyczne nadawanie numeru ID użytkownika (urządzenie przydziela automatycznie pierwszy dostępny numer ID z listy)	1 Odczytaj kartę/wprowadź numer karty # Użytkownicy mogą być dodawani kolejno po sobie, bez konieczności wychodzenia z trybu programowania.
Nadawanie numeru ID użytkownika ręcznie (użytkownik główny ręcznie nadaje numer ID)	1 Numer ID użytkownika # Odczytaj kartę/wprowadź numer karty #
Nadawanie numeru ID użytkownika ręcznie (umożliwia dodanie przez użytkownika głównego maksymalnie 988 kart za jednym razem)	1 Numer ID użytkownika # Ilość dodawanych kart # Odczytaj pierwszą kartę/wprowadź numer pierwszej karty # Odczytaj drugą kartę/wprowadź numer drugiej karty #... Należy kolejno odczytać/wprowadzić numery wszystkich kart, które mają zostać dodane
Dodawanie użytkownika - otwieranie za pomocą kodu PIN	
Automatyczne nadawanie numeru ID użytkownika (urządzenie przydziela automatycznie pierwszy dostępny numer ID z listy)	1 kod PIN # Użytkownicy mogą być dodawani kolejno po sobie, bez konieczności wychodzenia z trybu programowania.
Nadawanie numeru ID użytkownika ręcznie (użytkownik główny ręcznie nadaje numer ID)	1 Numer ID użytkownika # PIN #

Dodawanie ID użytkownika głównego – ID użytkownika głównego: 99	
Nadawanie numeru ID użytkownika głównego	1 99 # Zeskanuj odcisk palca Zeskanuj odcisk palca Zeskanuj odcisk palca
Dodawanie ID użytkowników awaryjnych – ID użytkownika awaryjnego: 988, 989	
Możliwe dla użytkowników karty oraz kodu PIN	
Nadawanie numeru ID użytkownika awaryjnego – otwieranie za pomocą karty	1 Numer ID użytkownika # Odczytaj kartę/wprowadź numer karty #
Nadawanie numeru ID użytkownika awaryjnego – otwieranie za pomocą kodu PIN	1 Numer ID użytkownika # PIN #
Dodawanie ID dla gości – ID gości: 990-999	
Możliwe dla użytkowników karty oraz kodu PIN, użytkownik główny może określić dokładną liczbę wejść dla użytkownika gość (z zakresu od 1-10)	
Nadawanie numeru ID dla gości – otwieranie za pomocą karty	1 Numer ID użytkownika # 0-9 # Odczytaj kartę/wprowadź numer karty # 0-9 określa liczbę wejść dla gościa, gdzie cyfra 0 oznacza 10 wejść
Nadawanie numeru ID dla gości – otwieranie za pomocą kodu PIN	1 Numer ID użytkownika # 0-9 # PIN # 0-9 określa liczbę wejść dla gościa, gdzie cyfra 0 oznacza 10 wejść
Zmiana kodu PIN użytkownika (kod PIN musi mieć długość 4-6 cyfr, z wyłączeniem kombinacji 8888, czynność musi być wykonywana poza trybem programowania)	* Numer ID użytkownika # Stary kod PIN # Nowy kod PIN # Nowy kod PIN #
Zmiana kodu PIN dla karty, otwieranie przy pomocy kodu PIN (automatycznie przydzielony PIN to 8888)	* Odczytaj kartę # Stary kod PIN # Nowy kod PIN # Nowy kod PIN #
Dodawanie użytkowników przy pomocy użytkownika głównego (odcisk palca lub odczyt karty głównej)	
Dodawanie użytkownika – otwieranie za pomocą odcisku palca, karty lub kodu PIN	1. Zeskanuj główny odcisk palca lub Odczytaj kartę główną 2. Zeskanuj odcisk palca/odczytaj kartę/wprowadź PIN użytkownika którego chcesz dodać – powtórz czynność 3 razy # W celu dodania większej ilości użytkowników powtórz krok 2. 3. Zeskanuj główny odcisk palca lub Odczytaj kartę główną
Kasowanie użytkowników	
Kasowanie użytkowników poprzez odcisk palca, odczyt karty, wpisanie kodu PIN	2 Zeskanuj odcisk palca lub Odczytaj kartę lub wprowadź kod PIN # Użytkownicy mogą być kasowani kolejno po sobie, bez konieczności wychodzenia z trybu programowania.
Kasowanie użytkowników za pomocą numeru ID	2 Numer ID użytkownika #
Kasowanie użytkowników za pomocą numeru karty	2 Wprowadź numer karty #
Kasowanie wszystkich użytkowników	2 Kod główny #
Kasowanie użytkowników przy pomocy użytkownika głównego (odcisk palca lub odczyt karty głównej)	
Kasowanie użytkownika – otwieranie za pomocą odcisku palca, karty lub kodu PIN	1. Zeskanuj główny odcisk palca lub Odczytaj kartę główną – dwukrotnie, przytrzymaj przez 5 sekund 2. Zeskanuj odcisk palca/odczytaj kartę/wprowadź PIN użytkownika którego chcesz usunąć # W celu usunięcia większej ilości użytkowników powtórz krok 2. 3. Zeskanuj główny odcisk palca lub Odczytaj kartę główną
Otwieranie drzwi - ustawienia	
Regulacja czasu zwolnienia elektrozaczeplu – tryb pulsacyjny	3 1~99 # ustawienie fabryczne 1-99 określenie czasu na jaki elektrozaczep zostaje zwolniony, ustawienie fabryczne to 5 sekund
Regulacja czasu zwolnienia elektrozaczeplu – tryb przelączania	3 0 #
Dostęp za pomocą odcisku palca	4 0 #
Dostęp za pomocą karty	4 1 #
Dostęp za pomocą kodu PIN	4 2 #
Dostęp za pomocą karty oraz kodu PIN	4 3 #
Dostęp dla wielu użytkowników	4 3 (2-9) # Dopiero po prawidłowym odczycie 2-9 użytkowników drzwi zostaną otwarte
Dostęp za pomocą odcisku palca, karty lub kodu PIN	4 4 # ustawienie fabryczne
Otwieranie drzwi	
Otwarcie drzwi	Zeskanuj odcisk palca lub Odczytaj kartę lub wprowadź PIN #
Sygnal alarmowy Po odczycie 10 nieważnych odcisków palców, kart lub wprowadzeniu 10 błędnych kodów PIN zostanie uruchomiony sygnal alarmowy (czas alarmu może zostać ustawiony w zakresie 1-3 minut)	
Wyłączenie alarmu	6 0 # ustawienie fabryczne
Włączenie alarmu	6 1 # uruchamia alarm, dostęp zablokowany na czas 10 minut
Włączenie alarmu, ustawienie czasu alarmu	5 0-3 # fabryczne ustawienie czasu trwania alarmu to 1 minuta

Wyłączenie alarmu (podczas jego trwania)	Kod główny # lub Zeskanuj główny odcisk palca/Odczytaj kartę główną/Zeskanuj odcisk palca użytkownika/Odczytaj kartę/ wprowadź PIN
--	--

Wykrywanie otwartych drzwi*

Ostrzeżenie o zbyt długim czasie otwarcia drzwi (DOTL). Jeśli urządzenie posiada zewnętrzny zaczepek magnetyczny lub wbudowany zaczepek magnetyczny i drzwi zostaną otwarte w prawidłowy sposób, ale nie zamkną się po 1 minucie, włączy się wbudowany brzęczyk, aby przypomnieć o konieczności ich zamknięcia. Brzęczyk będzie wydawał dźwięk przez czas 1 minuty po czym wyłączy się w sposób automatyczny.

Otwarcie drzwi przy użyciu siły. Jeśli urządzenie posiada zewnętrzny zaczepek magnetyczny lub wbudowany zaczepek magnetyczny i drzwi zostaną otwarte przy użyciu siły, lub jeśli zostaną ponownie otwarte po upływie 20 sekund, włączy się wbudowany brzęczyk oraz alarm. Czas trwania alarmu można regulować w zakresie od 0 do 3 minut. Ustawienie fabryczne wynosi 1 minutę.

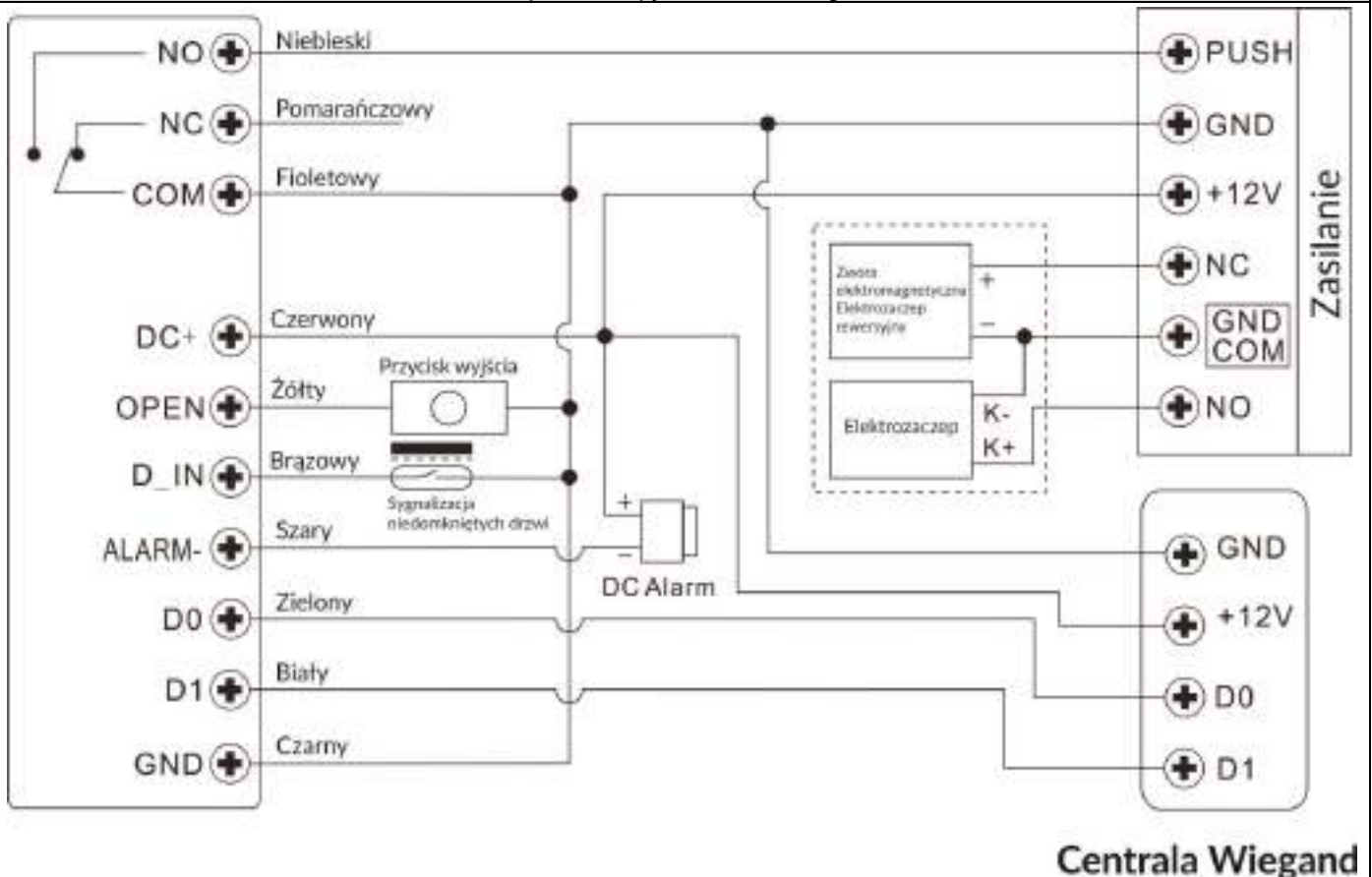
*Wymagane jest zastosowanie zewnętrznego czujnika statusu drzwi (patrz schemat podłączenia).

Wyłączenie czujnika wykrywania otwartych drzwi (ustawienie fabryczne)	6 3 # ustawienie fabryczne
Włączanie czujnika wykrywania otwartych drzwi	6 4 #
Regulacja czasu trwania alarmu	
Regulacja czasu trwania alarmu (0-3minuty)	5 0-3 # fabryczne ustawienie czasu trwania alarmu to 1 minuta
Ustawienia powiadomień dźwiękowych i świetlnych	
Wyłącz dźwięk	7 0 #
Włącz dźwięk	7 1 # ustawienie fabryczne
Dioda LED wyłączona	7 2 #
Dioda LED włączona	7 3 # ustawienie fabryczne
Podświetlenie klawiatury wyłączone	7 4 #
Podświetlenie klawiatury włączone	7 5 #
Automatyczne wyłączenie podświetlenia klawiatury po 20 sekundach	7 6 # ustawienie fabryczne

Resetowanie do ustawień fabrycznych, dodawanie karty głównej

Wyłącz zasilanie, naciśnij przycisk wyjścia, przytrzymaj przycisk i włącz zasilanie, usłyszysz dwukrotnie „beep”, zwolnij przycisk. Dioda LED zapali się na żółto, zbliż do czytnika kartę główną, a dioda LED zmieni kolor na czerwony, co będzie oznaczało przywrócenie ustawień fabrycznych. Karta główna zostanie zapamiętana przez system.

Urządzenie służy jako kontroler Wiegand



Centrala Wiegand

Ustawienia Wiegand - format wejścia Wiegand musi być zgodny z formatem wyjścia Wiegand na urządzeniu-czytniku zewnętrznym

Wejście w tryb programowania.	* Kod główny #
-------------------------------	----------------

Ustawienie formatu wejścia Wiegand	8 26~44 # dla kart EM ustawienie fabryczne to 26 bitów
Wyłącz bit parzystości	8 0 #
Włącz bit parzystości	8 1 # ustawienie fabryczne
Wyjście z trybu programowania	*

Uwaga: Programowanie – patrz skrócona instrukcja programowania (str.2)!

Użytkowników można dodawać zarówno na urządzeniu, jak i czytniku zewnętrznym.

Podłączenie zewnętrznego czytnika odcisków palca do urządzenia

1. Podłącz czytnik odcisków palca do urządzenia.
2. Dodaj odcisk palca (A) na zewnętrznym czytniku zgodnie z jego instrukcją obsługi.
3. Dodaj odcisk palca (A) na urządzeniu:

Wejście w tryb programowania.	* Kod główny #
Dodawanie użytkownika przy pomocy odcisku palca – numer użytkownika ID nadawany automatycznie	1 Zeskanuj odcisk palca na czytniku zewnętrznym #
Dodawanie użytkownika przy pomocy odcisku palca – numer użytkownika ID nadawany ręcznie	1 Numer ID użytkownika # Zeskanuj odcisk palca na czytniku zewnętrznym #
Wyjście z trybu programowania	*

Podłączenie zewnętrznej klawiatury do urządzenia

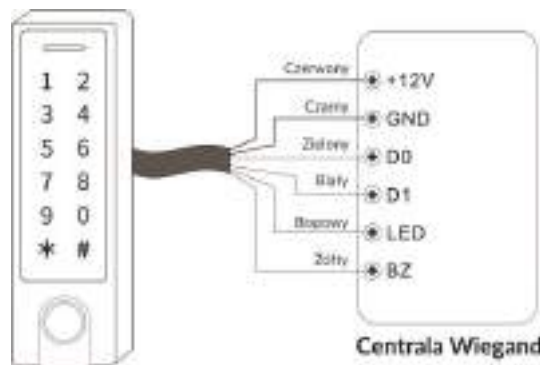
Klawiatura zewnętrzna może posiadać format wyjścia 4-bitowy, 8-bitowy lub 10-bitowy. Dostosuj odpowiedni format pasujący do urządzenia.

Wejście w tryb programowania.	* Kod główny #
Typ szyfrowania PIN	8 4 lub 8 lub 10 # ustawienie fabryczne to 4 bity
Wyjście z trybu programowania	*

Uwaga: Użytkowników można dodawać zarówno na urządzeniu, jak i na zewnętrznej klawiaturze.

Urządzenie służy jako czytnik Wiegand

W tym trybie pracy urządzenie służy jako wyjście Wiegand (26 bitów) i daje możliwość transferu danych poprzez podłączenie przewodów do dowolnego sterownika, który posiada wejście z systemem Wiegand (26 bitów).



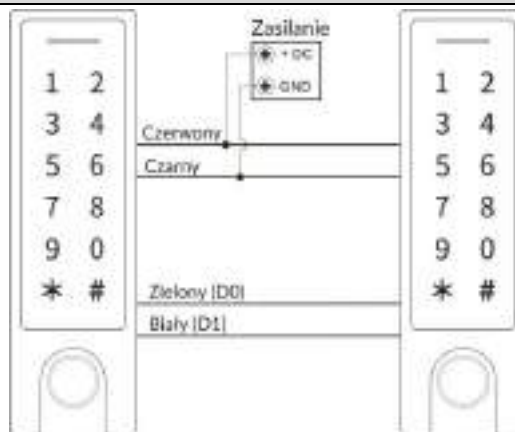
Uwaga: Wybierając tryb pracy - czytnik Wiegand, wszystkie wcześniejsze ustawienia (tryb pracy Kontroler) zostaną utracone. Brązowy i żółty przewód należy podłączyć następująco:

- Brązowy – Zielona dioda LED,
- Żółty – Brzęczyk.

Ustawienia Wiegand

Wejście w tryb programowania.	* Kod główny #
Ustawienie formatu wyjścia Wiegand	8 26~44 # dla kart EM ustawienie fabryczne to 26 bitów
Typ szyfrowania PIN	8 4 lub 8 lub 10 # ustawienie fabryczne to 4 bity
Wyłącz bit parzystości	8 0 #
Włącz bit parzystości	8 1 # ustawienie fabryczne

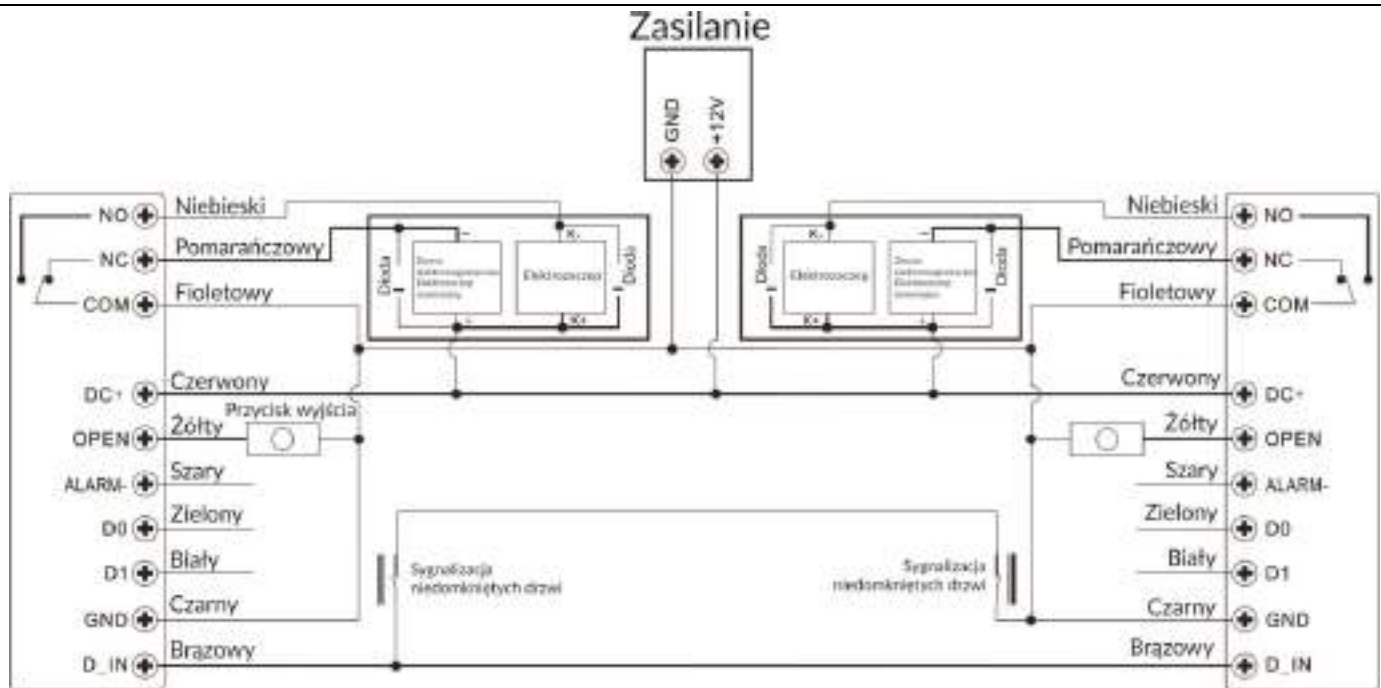
Sieć zaawansowana



Uwaga: Tylko połączenie ze sobą urządzeń tej samej serii gwarantuje ich prawidłową pracę. Kod główny na urządzeniu „głównym” musi być taki sam jak na urządzeniu dodatkowym. Uruchom funkcję transferu użytkowników na urządzeniu głównym (przeniesienie pełnej pamięci 900 użytkowników zajmuje ok. 30 sekund).

Transfer użytkowników (na urządzeniu głównym)	
Wejście w tryb programowania.	* Kod główny #
Rozpoczęcie przesłania danych na urządzenie dodatkowe	9 8 # W ciągu 30 sekund dioda LED zaświeci się na zielono, usłyszysz beep, a dioda LED zmieni kolor na czerwony, co będzie oznaczało prawidłowy przebieg operacji
Wyjście z trybu programowania	*

Urządzenia A i B mogą obsługiwać dwa różne elektrozaczepy.



1. Dodaj użytkowników do urządzenia A, a następnie przeprowadź transfer użytkowników na urządzenie B dla dwóch elektrozaczepów.

2. Ustaw oba urządzenia A i B na tryb pracy zamka:

Wejście w tryb programowania.	* Kod główny #
Wyłącz funkcję zamka dla dwóch elektrozaczepów	9 0 # ustawienie fabryczne
Włącz funkcję zamka dla dwóch elektrozaczepów	9 1 #
Wyjście z trybu programowania	*

Przy włączonej funkcji obsługi dwóch elektrozaczepów, jeśli elektrozaczep 2 jest zamknięty użytkownik może zeskanować odcisk palca/odczytać kartę lub wpisać kod PIN na urządzeniu/czytniku A, elektrozaczep 1 zostanie zwolniony. Jeśli elektrozaczep 1 jest zamknięty należy zeskanować odcisk palca/odczytać kartę lub wpisać kod PIN na urządzeniu/czytniku B w celu zwolnienia elektrozaczepu 2.

EN **Operating manual**

DESCRIPTION AND USE

The standalone code lock combines the function of a digital access control keypad, proximity card and tag reader and fingerprint reader. This modern device works with electromagnetic locks, which use an access control system. It can also control other electrical or alarm devices. The lock has 1 relay output, card and proximity tag reader and fingerprint reader. Authorized persons may enter the room or building after reading the card, entering the access code or scanning the previously saved fingerprint. Non-volatile EPROM memory stores stored codes and parameters in the memory in the event of a power failure. Robust and extremely resistant housing for changing weather conditions. The lock is suitable for surface mounting. Luminous LEDs indicate the operating status of the keypad.

PACKAGE CONTENTS

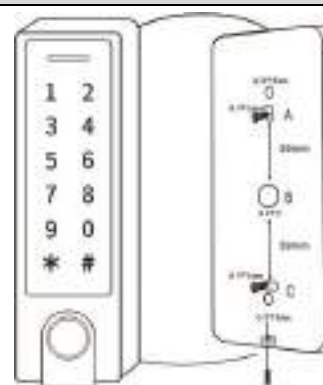
- Code lock x 1
- Main card x 1
- Proximity cards x EM 125kHz
- Proximity tags x EM 125kHz
- Operating instructions x 1
- Allen key x 1
- Plastic anchors x 2
- Self-tapping screws x 2
- Diode for relay circuit protection x 1

TECHNICAL DATA

Nominal voltage:	12V DC ±10%
Number of users:	1000 (888x card/PIN code, 100x fingerprint, 2x panic user, 10x visitor)
Card reading distance:	2-6 cm
Power consumption during operation:	≤150mA
Power consumption at stand-by:	≤60mA
Relay contact load:	Max. 2A
Permissible operating temperature:	-30°C:+60°C
Permissible humidity:	0%÷98% RH
Ingress protection:	compliant with IP66
Output activation time adjustment (electric door strike):	0-99 seconds
Type of RFID cards:	EM 125kHz Unique
Wiegand Interface:	Wiegand 26 bits
Wiring connection:	Electric door strike, exit button, external alarm, external reader
Dimensions:	45x149x22mm

INSTALLATION

1. Remove the back cover from the keypad using the supplied allen key.
2. Drill two holes on the wall (A, C) for the self-taping screws and one hole for the cable.
3. Put the supplied plastic anchors into two holes (A, C).
4. Fix the back cover firmly on the wall with two self-taping screws.
5. Put the cable through the cable hole (B).
6. Attach the device to the back cover.



FEATURES

- Waterproof, compliant with IP66
- Robust and resistant zinc alloy housing with protective coating
- Full keypad programming possible
- Memory for 1000 users
- Can be used as a separate keypad
- Backlit keypad (automatically off after 20 seconds)
- EM 125kHz proximity card and tag reader
- Fingerprint reader
- Wiegand 26 type input for connection to an external reader
- Wiegand 26 type output for connection to the controller
- Adjustment of the door strike opening time
- Short-circuit protection of the electric striker
- Easy installation and programming
- Tri-color LED status display
- Built-in buzzer

Programming mode - Quick guide

Enter the programming mode	* Main code # 123456 is the default main code
Exit the programming mode	*
Change the main code	0 New code # New code # The main code may contain from 6 to 8 digits.
Add PIN user	1 PIN # The PIN may contain any four digits from 0000 to 9999, except for the combination 8888, which is reserved.
Add card user	1 Read card # Cards can be added consecutively without having to leave programming mode.
Add fingerprint user	1 Scan fingerprint 3-times #
Delete users	2 PIN # for PIN user or 2 Read card # for card user 2 Scan fingerprint # for fingerprint user
Door opening for PIN user	Input PIN code next press #
Door opening for card user	Read card
Door opening for fingerprint user	Scan your fingerprint

Wiring connection

Color	Functions	Description
Red	DC+	12VDC Input power
Black	GND	Negative supply pole
Blue	NO	Door relay NO contact (potential free)
Purple	COM	Common contact for door open relay (potential free)
Orange	NC	Door relay NC contact (potential free)
Yellow	OPEN	Exit button one end (the other end connected to GND)
Green	D0	WG output D0
White	D1	WG output D1
Grey	ALARM	Negative contact for Alarm
Brown	D_IN	Door status sensor NC (the other end connected to GND)

Sound and light indication

Operation status	Red light	Green light	Orange light	Buzzer
Stand by	bright	-	-	-
Enter into programming mode	flashes	-	-	One beep
Operation in programming mode	bright	-	bright	One beep

Operation failed	flashes	-	-	3x beep
Exit from the programming mode	flashes	-	-	One beep
Door opening	-	bright	-	One beep
Alarm	flashes	-	-	Alarm

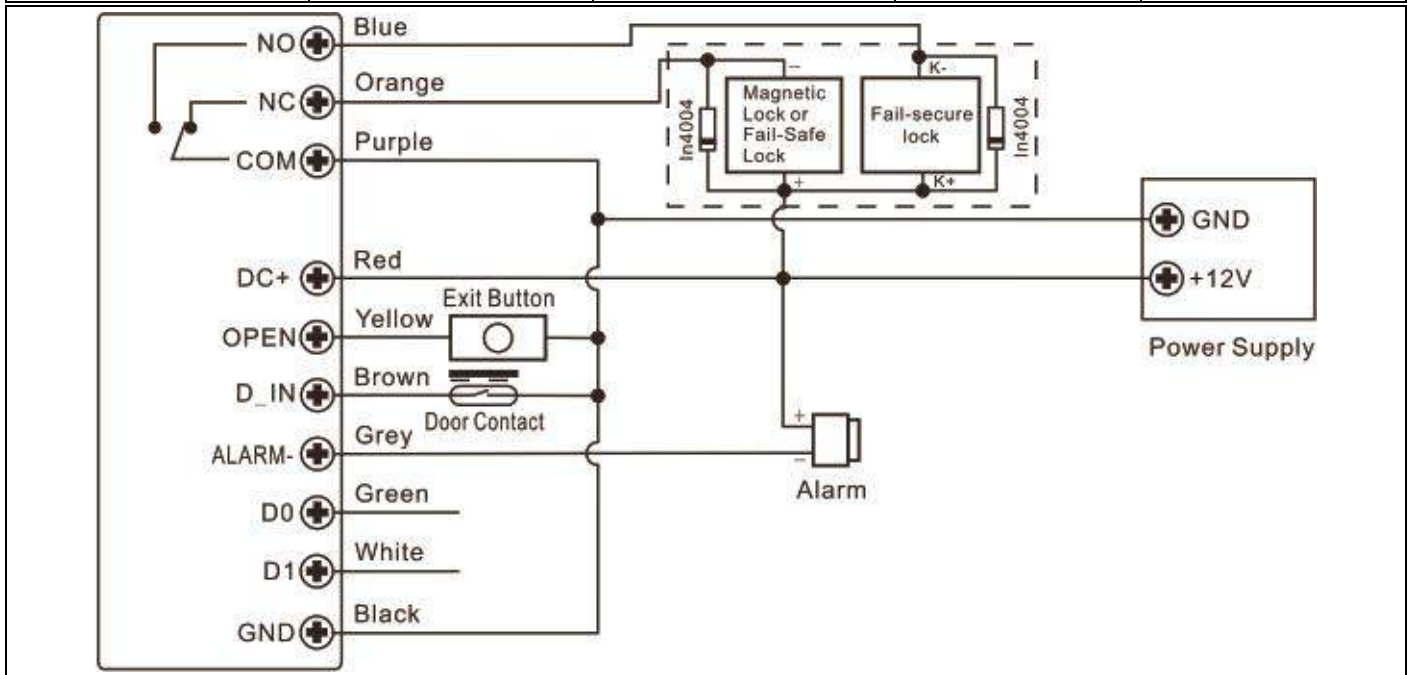


fig.1 Standard wiring diagram

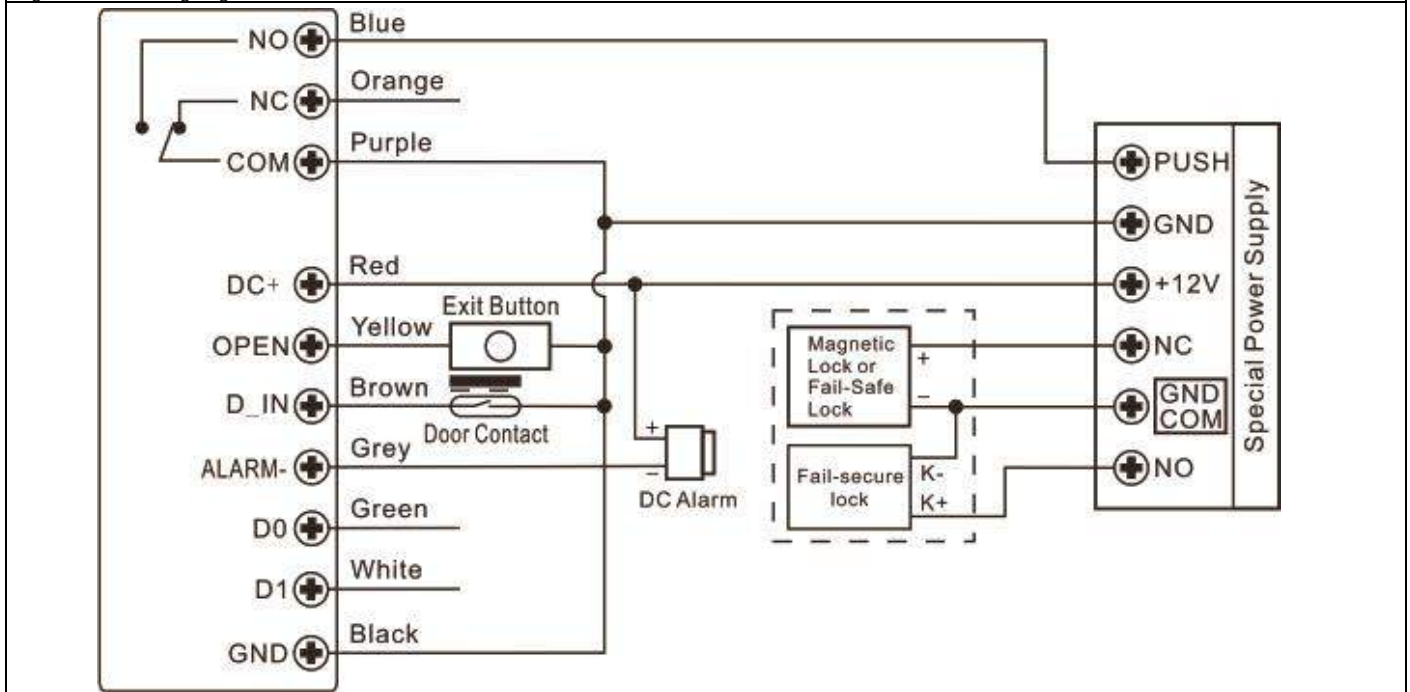


fig. 2 Additional wiring diagram

Detailed programming manual	
User settings	
Enter the programming mode.	* Main code # 123456 is the default main code.
Exit the programming mode.	*
Change the main code.	0 New code # New code # The main code is an arbitrary number consisting of 6 digits
Working mode settings:	
Standard operation mode (standalone mode)	77 # default setting
Wiegand reader mode	78 #
Add fingerprint user	
Automatic assignment of user ID number (the device assign next available user ID number)	1 Scan fingerprint Scan fingerprint Scan fingerprint User ID numbers: - Fingerprint user ID: 0~98 - Common user ID (card, PIN code): 100~987 - Main user ID: 99 - Panic user ID: 988, 989

	- Visitor user ID: 990~999 Users can be added consecutively without having to leave programming mode.
Manual assignment of user ID number (Main user define a specific user ID)	1 User ID # Scan fingerprint Scan fingerprint Scan fingerprint Users can be added consecutively without having to leave programming mode.
Add card user	
Automatic assignment of user ID number (the device assign next available user ID number)	1 Read card/input card number # Users can be added consecutively without having to leave programming mode.
Manual assignment of user ID number (Main user define a specific user ID)	1 User ID # Read card/input card number #
Manual assignment of user ID number (allows Main user to ad dup to 988 cards in single step)	1 User ID # Card quantity # Read card 1/input card 1 number # Read card 2/input card 2 number #... You need to read out/enter the numbers of all cards to be added one by one.
Add pin user	
Automatic assignment of user ID number (the device assign next available user ID number)	1 PIN code # Users can be added consecutively without having to leave programming mode.
Manual assignment of user ID number (Main user define a specific user ID)	1 User ID # PIN code #
Add Main user ID: 99	
Add Main user ID number	1 99 # Scan fingerprint Scan fingerprint Scan fingerprint
Add panic user: 988, 989 Possible for card and PIN users	
Assigning a panic user ID number – card opening	1 User ID # Read card/input card number #
Assigning a panic user ID number – PIN code opening	1 User ID # PIN code #
Add visitor user – ID visitor number: 990-999 Possible for card and PIN users, the main user can specify the exact number of entrances for the guest user (from 1-10).	
Assigning a visitor user ID – card opening	1 User ID # 0-9 # Read card/input card number # 0-9 defines the number of entrances for a guest, where 0 means 10 entrances
Assigning a visitor user ID – PIN code opening	1 User ID # 0-9 # PIN code # 0-9 defines the number of entrances for a guest, where 0 means 10 entrances
Change PIN user (PIN code must be 4-6 digits long excluding the combination 8888, the operation must be performed outside the programming mode)	* User ID # Old PIN code # New PIN code # New PIN code #
Change PIN of card, PIN code opening (automatically assigned PIN is 8888)	* Read card # Old PIN code # New PIN code # New PIN code #
Add user with Main user (scan fingerprint/read Main card)	
Add user – card, PIN code or fingerprint opening	1. Scan Main fingerprint or Read Main card 2. Scan fingerprint/Read card/ input PIN code the user you want to add – repeat it 3 times # To add more users, repeat step 2. 3. Scan Main fingerprint or Read Main card
Delete users	
Delete user by fingerprint/card/PIN code	2 Scan fingerprint or Read card or input PIN code # Users can be deleted consecutively without having to exit programming mode.
Delete user by ID numbers	2 User ID #
Delete user by card number	2 Input card number #
Delete all users	2 Main code #
Delete user with Main user (scan fingerprint/read Main card)	
Delete user – fingerprint/card/PIN code opening	1. Scan Main fingerprint or Read Main card – twice and hold for 5 seconds 2. Scan fingerprint/ Read card/input PIN code the user you want to delete # To delete more users, repeat step 2. 3. Scan Main fingerprint or Read Main card
Door opening - settings	
Electric door strike release time adjustment - pulse mode	3 1~99 # default setting Define the time for which the electric door strike is released (1-99sec), the default setting is 5sec
Electric door strike release time adjustment - toggle mode	3 0 #
Fingerprint access	4 0 #
Card access	4 1 #
PIN access	4 2 #

Card + PIN code access	4 3 #
Multi user access	4 3 (2-9) # Only after correct reading of 2-9 users the door will open
Fingerprint or card or PIN code access	4 4 # default setting
Door opening	
Door opening	Scan fingerprint or Read card or input PIN code #
Alarm setting After 10 invalid fingerprints, cards have been read or 10 wrong PINs have been entered, an alarm will sound (alarm time can be set between 1 and 3 minutes)	
Alarm deactivation	6 0 # default setting
Alarm activation	6 1 # triggers alarm, access blocked for 10 minutes
Alarm activation, setting of alarm time	5 0-3 # default setting for alarm duration is 1 minute
Alarm deactivation (while the alarm is active)	Main code # or Scan Main fingerprint/Read Main card/Scan fingerprint user/Read user card/ input PIN code

Door Open Detection*

Door Open Too Long (DOTL) warning. When used with an optional magnetic contact or built-in magnetic contact of the lock, if the door is opened normally, but not closed after 1 minute, the inside buzzer will beep automatically to remind people to close the door and continue for 1 minute before switching off automatically.

Door Forced Open warning. When used with an optional magnetic contact or built-in magnetic contact of the lock, if the door is forced open, or if the door is opened after 20 seconds, the inside buzzer and alarm output will both operate. The Alarm Output time is adjustable between 0-3 minutes with the default being 1 minute.

* The use of an external door status sensor is required (see connection diagram).

Disable door open detection (default setting).	6 3 # default settings
Enable door open detection	6 4 #

Alarm duration adjustment

Alarm duration adjustment (0-3minutes)	5 0-3 # default setting for alarm duration is 1 minute
--	--

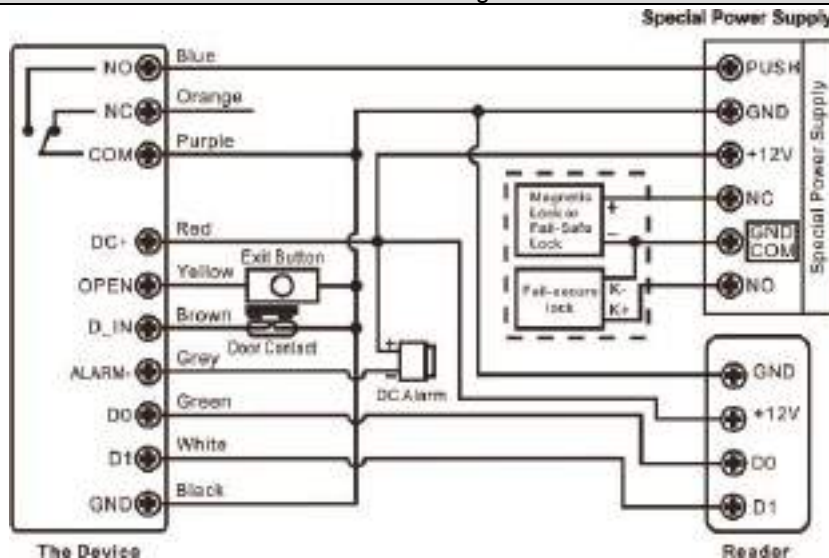
Sound and light indicator settings

Sound off	7 0 #
Sound on	7 1 # default settings
LEDs always off	7 2 #
LEDs always on	7 3 # default settings
Keypad backlit always off	7 4 #
Keypad backlit always on	7 5 #
Keypad backlight automatically turns off after 20 seconds	7 6 # default setting

Resetting to factory settings, adding Main card

Turn off the power, press the exit button, hold down the button and turn on the power, you will hear a "beep" twice, release the button. The LED will turn yellow, bring the Main card close to the reader and the LED will turn red, this will indicate a factory reset. The Main card will be memorized by the system.

The device works as a Wiegand controller



Wiegand input formats settings – set Wiegand input formats according to the Wiegand output format of the external reader.	
Enter the programming mode	* Main code #
Wiegand input bit	8 26~44 # for EM cards the default setting is 26 bits
Disable parity bit	8 0 #
Enable parity bit	8 1 # default settings
Exit the programming mode	*

Important: Programming - see Quick Programming Guide (p.2)!
Users can be added on both the device and an external reader.

Connecting an external fingerprint reader to the device

1. Connect the fingerprint reader to the device.
2. Add a fingerprint (A) on the external reader according to its operating instructions.
3. Add your fingerprint (A) on the device:

Enter the programming mode	* Main code #
Add fingerprint user – User ID automatically assigned	1 Scan fingerprint on external reader #
Add fingerprint user – User ID manually assigned	1 User ID # Scan fingerprint on external reader #
Exit the programming mode	*

Connecting an external keypad to the device

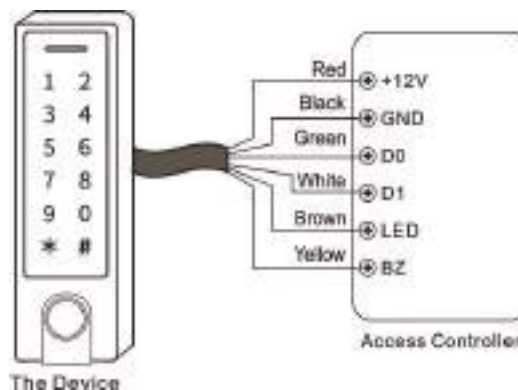
The external keypad can have 4-bit, 8-bit or 10-bit output format. Adjust the appropriate format to suit your device.

Enter the programming mode	* Main code #
PIN output bits	8 4 or 8 or 10 # default setting is 4 bits
Exit the programming mode	*

Important: Users can be added both on the device and on an external keyboard.

The device works as a Wiegand reader

In this mode of operation, the device works as a Wiegand (26 bit) output and gives the possibility to transfer data by connecting wires to any controller that has a Wiegand (26 bit) input.

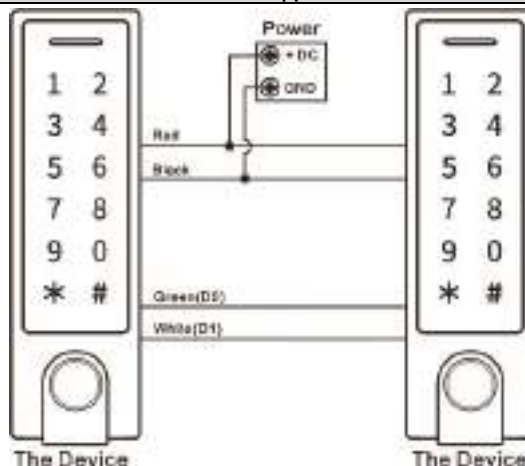


Important: By selecting the operating mode - Wiegand reader, all previous settings (Controller operating mode) will be lost. Connect the brown and yellow wires as follows:
 - Brown - Green LED,
 - Yellow - Buzzer.

Wiegand settings

Enter the programming mode	* Main code #
Wiegand input bit	8 26~44 # for EM cards the default setting is 26 bits
PIN output bits	8 4 lub 8 lub 10 # default setting is 4 bits
Disable parity bit	8 0 #
Enable parity bit	8 1 # default settings

Advanced application

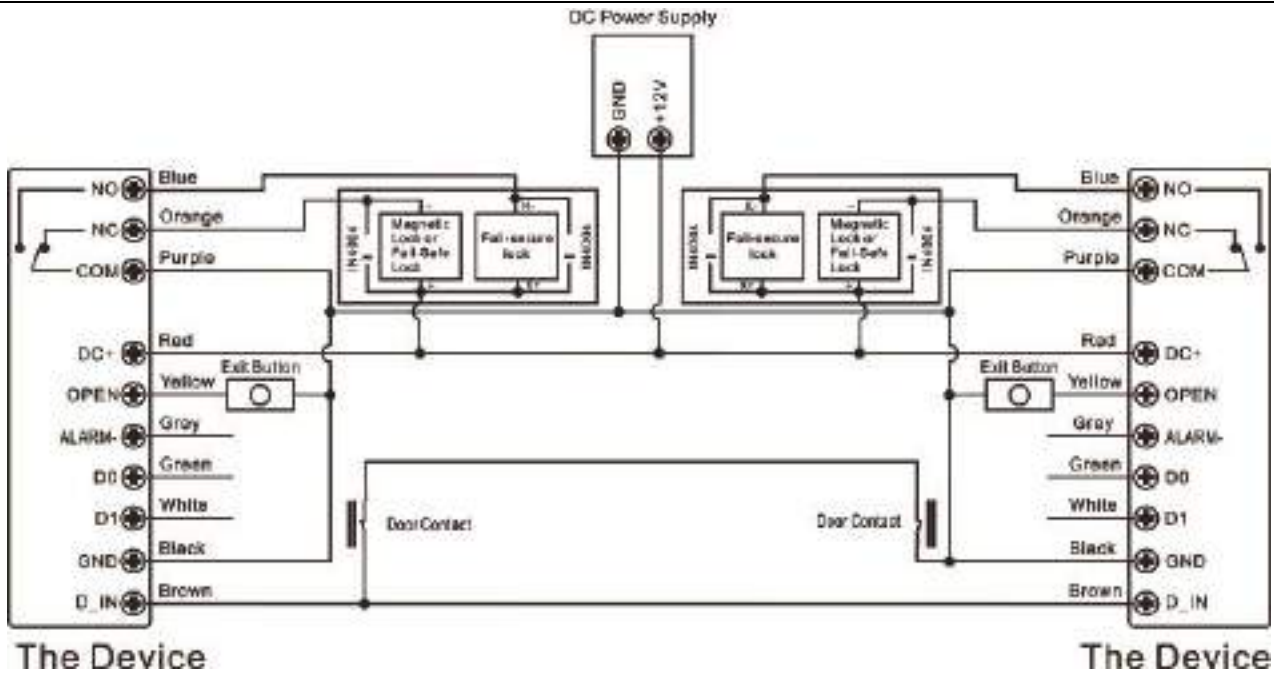


Note: Only connecting devices of the same series together guarantees their correct operation. The Main code on the "main" device must be the same as on the secondary device. Start the user transfer function on the main device (transfer of the full memory of 900 users takes approx. 30 seconds).

Transfer użytkowników (na urządzeniu głównym)

Enter the programming mode	* Main code #
Start data transfer to secondary device	9 8 # Within 30 seconds the LED will turn green, you will hear a beep and the LED will turn red, indicating that the operation is correct
Exit the programming mode	*

Units A and B can operate two different electric strikes.



1. Add users to device A and then perform a user transfer to device B for the two electric strikers.
2. Set both A and B to lock mode:

Enter the programming mode	* Main code #
Disable interlock	9 0 # default settings
Enable interlock	9 1 #
Exit the programming mode	*

With the dual door strike function enabled, if door strike 2 is closed the user can read the card or enter the PIN code on device/reader A, door strike 1 will be released. If electric door strike 1 is closed, the user must read the card or enter the PIN code on device/reader B in order to release electric door strike 2.

DE **Bedienungsanleitung**

BESCHREIBUNG UND ANWENDUNG

Das Codeschloss enthält die Funktionen einer digitalen Zutrittskontrolltastatur, einen Karte- und RFID-Schlüsselanhängerleser und Fingerabdruckscanners. Dieses moderne Gerät arbeitet mit elektromagnetischen Schlössern, die über ein Zutrittskontrollsystem verfügen. Es kann auch weitere Elektro- oder Alarmgeräte steuern. Das Schloss hat einen Relaisausgang, einen Karten- und RFID-Schlüsselanhängerleser und einen Fingerabdruckscanner. Die Zugriffsberechtigten können den Raum oder das Gebäude nach Einlesen der Karte, Eingabe des Zugangs codes betreten oder über das Einscannen eines vorher gespeicherten Fingerabdrucks. Der zuverlässige EPROM-Speicher bewahrt die gespeicherten Codes und Parameter auch bei Stromausfällen auf. Dank dem außerordentlich widerstandsfähigem Gehäuse ist das Gerät von wechselnden Wetterbedingungen geschützt. Das Schloss ist für die Aufputzmontage geeignet. Leuchtende LEDs zeigen den Betriebszustand des Codeschlosses an.

SET BESTANDTEILE

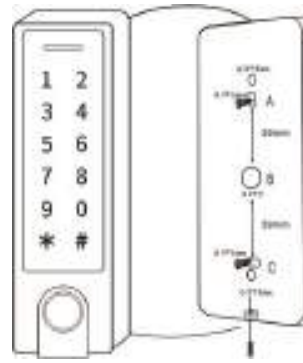
- Codeschloss x 1
- Hauptkarte x 1
- Näherungskarten EM 125kHz
- RFID-Schlüsselanhänger EM 125kHz
- Bedienungsanleitung x 1
- Inbusschlüssel x 1
- Dübel x 2
- Bohrschrauben x 2
- Diode für Relaiskreisschutz x 1

TECHNISCHE DATEN

Nennspannung:	12V DC ±10%
Anzahl der User:	1000 (888x Karte/Code PIN, 100x Fingerabdruck, 2x Notfall, 10x Gast)
Lesereichweite der Karte:	2-6 cm
Stromaufnahme im Arbeitsmodus:	≤150mA
Stromaufnahme im Standby:	≤60mA
Belastung des Türrelais:	Max. 2A
Zulässige Temperatur:	-30°C+60°C
Zulässige Luftfeuchtigkeit:	0%÷98% RH
Schutzart:	IP66
Einstellung der Aktivierungszeit des Ausgangs (elektrischer Türöffner):	0-99 Sekunden
Art der RFID-Karte:	EM 125kHz Unique
Interface Wiegand:	Wiegand 26 Bit
Verdrahtung:	elektrischer Türöffner, Ausgangstaste, Außenalarm, Außenleser
Abmessungen:	45x149x22mm

MONTAGE

1. Entfernen Sie mit dem mitgelieferten Inbusschlüssel die Rückplatte vom Tastaturfeld.
2. Bohren Sie 2 Löcher in die Wand (A, C) für die Bohrschrauben und 1 Loch für das Kabel.
3. Stecken Sie die mitgelieferten Dübeln in die 2 Löcher (A, C).
4. Befestigen Sie die Rückplatte mit den beiden Bohrschrauben an der Wand.
5. Ziehen Sie das Kabel durch das Loch (B).
6. Befestigen Sie den Tastaturfeld an der Rückwand.



CHARAKTERISTIK

- Dichtigkeitschutzart IP66
- Starkes und widerstandsfähiges Gehäuse aus Zinklegierung mit Schutzschicht
- Vollständige Programmierung über die Tastatur
- Speicherkapazität für bis zu 1000 User
- Kann als separates Tastatur verwendet werden
- Beleuchtetes Tastaturfeld (schaltet sich automatisch nach 20 Sekunden aus)
- EM 125kHz Karte- und RFID-Schlüsselanhängel Leser
- Fingerabdruckscanner
- Wiegand 26 Eingabe- Bus zum Anschluss an Außenleser
- Wiegand 26 Ausgabe- Bus zum Anschluss an Controller
- Regelung der Öffnungszeit des elektrischen Türöffners
- Kurzschlusschutz des elektrischen Türöffners
- Einfache Montage und Programmierung
- 3 Farben LED-Dioden zur Erkennung des Betriebsmodus
- Eingebauter Summer

Programmiermodus - Kurzanleitung

Aktivierung des Programmiermodus	* Hauptcode # 123456 ist der voreingestellter Hauptcode
Programmiermodus verlassen	*
Änderung des Hauptcodes	0 Neuer Code # Neuer Code # Der Hauptcode kann 6 bis 8 Ziffern lang sein.
Hinzufügung eines Benutzers mit PIN-Code	1 PIN # Der PIN-Code kann alle vier Ziffern von 0000 bis 9999 enthalten, mit Ausnahme der Kombination 8888, die vorbehalten ist.
Hinzufügung eines Benutzers mit der Karte	1 Karte lesen # Karten können nacheinander hinzugefügt werden, ohne den Programmiermodus zu verlassen.
Hinzufügen eines Fingerabdrucks	1 Fingerabdruck einscannen 3-mal #
Löschung von Benutzern	2 PIN # für den PIN-Code-Inhaber 2 Karte lesen # für den Kartenbenutzer 2 Fingerabdruck einscannen # für Benutzerfingerabdruck
Türöffnung für die PIN-Code-Inhaber	Geben Sie den PIN-Code ein und dann drücken Sie #
Türöffnung für die Karteinhaber	Halten Sie Ihre Karte davor
Türöffnung mit Fingerabdruck	Scannen Sie Ihren Fingerabdruck auf dem Scanner ein

Verdrahtung

Farbe	Funktion	Beschreibung
Rot	DC+	12VDC Steckdose
Schwarz	GND	Negativer Versorgungspol
Blau	NO	Kontakt NO des Türrelais (potentialfrei)
Violett	COM	Gemeinsamer Türrelaiskontakt (potentialfrei)
Orange	NC	Kontakt NC des Türrelais (potentialfrei)
Gelb	OPEN	Ein Ende des Drahtes ist mit der Türöffnertaste angeschlossen (anderes Ende zum GND angeschlossen)
Grün	D0	Bus Wiegand D0
Weiß	D1	Bus Wiegand D1
Grau	ALARM	Zum Alarmzentrale (GND ausgegeben)
Braun	D_IN	NC Türzustandssensor (anderes Ende ist mit GND verbunden)

Akustische und visuelle Anzeigen

Status Gerätestatus	Rote Diode	Grüne Diode	Orange Diode	Summer
Standby	leuchtet	-	-	-
Aktivierung des Programmiermodus	blinkt	-	-	1x beep

Praca w trybie programowania	leuchtet	-	leuchtet	1x beep
Misserfolg der Operation	blinkt	-	-	3x beep
Programmiermodus verlassen	blinkt	-	-	1x beep
Öffnung der Tür	-	leuchtet	-	1x beep
Alarm	blinkt	-	-	Alarm

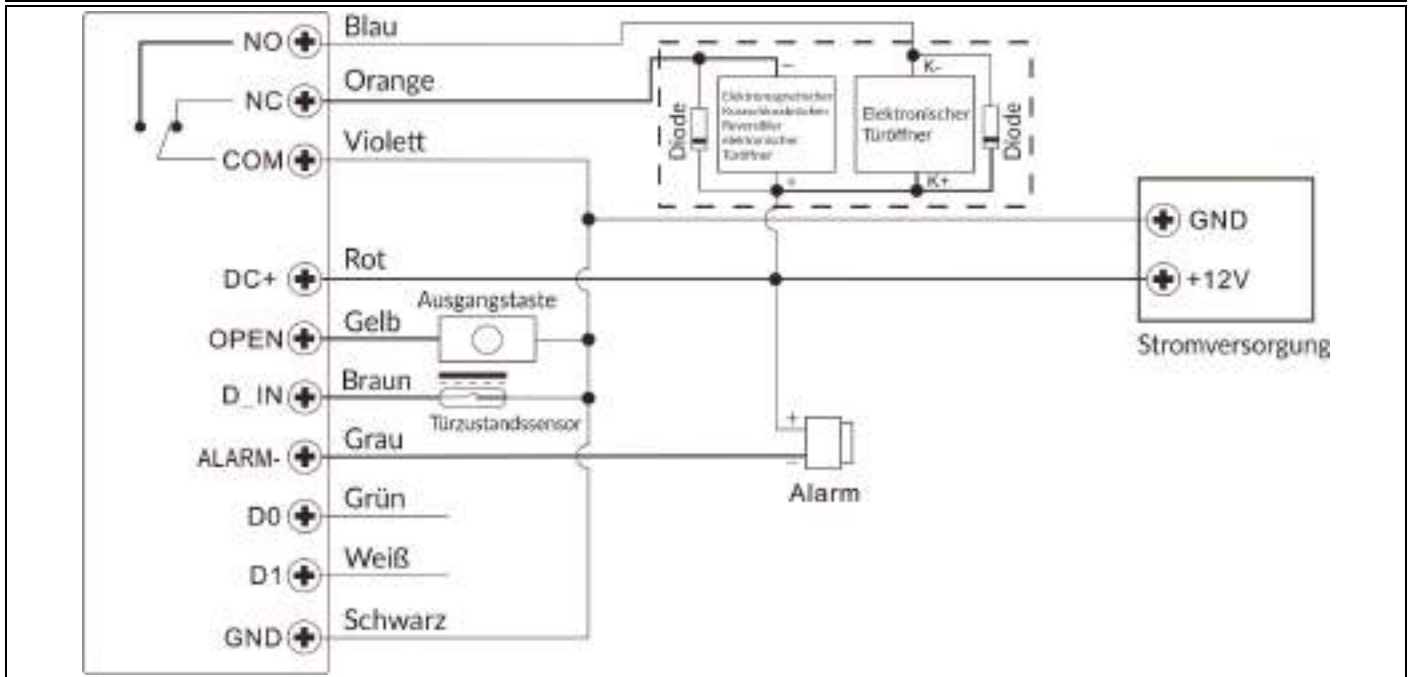


Abb. 1 Standard Schaltplan

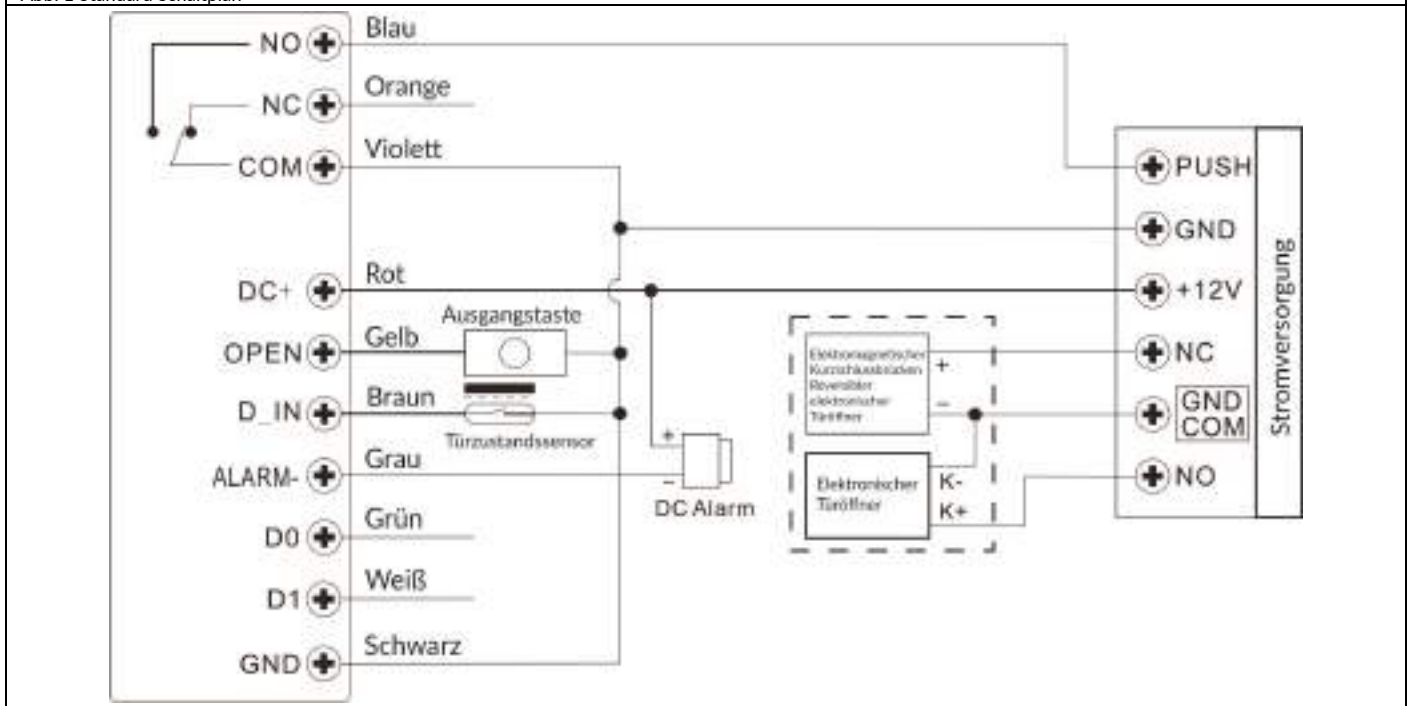


Abb. 2 Zusätzlicher Schaltplan

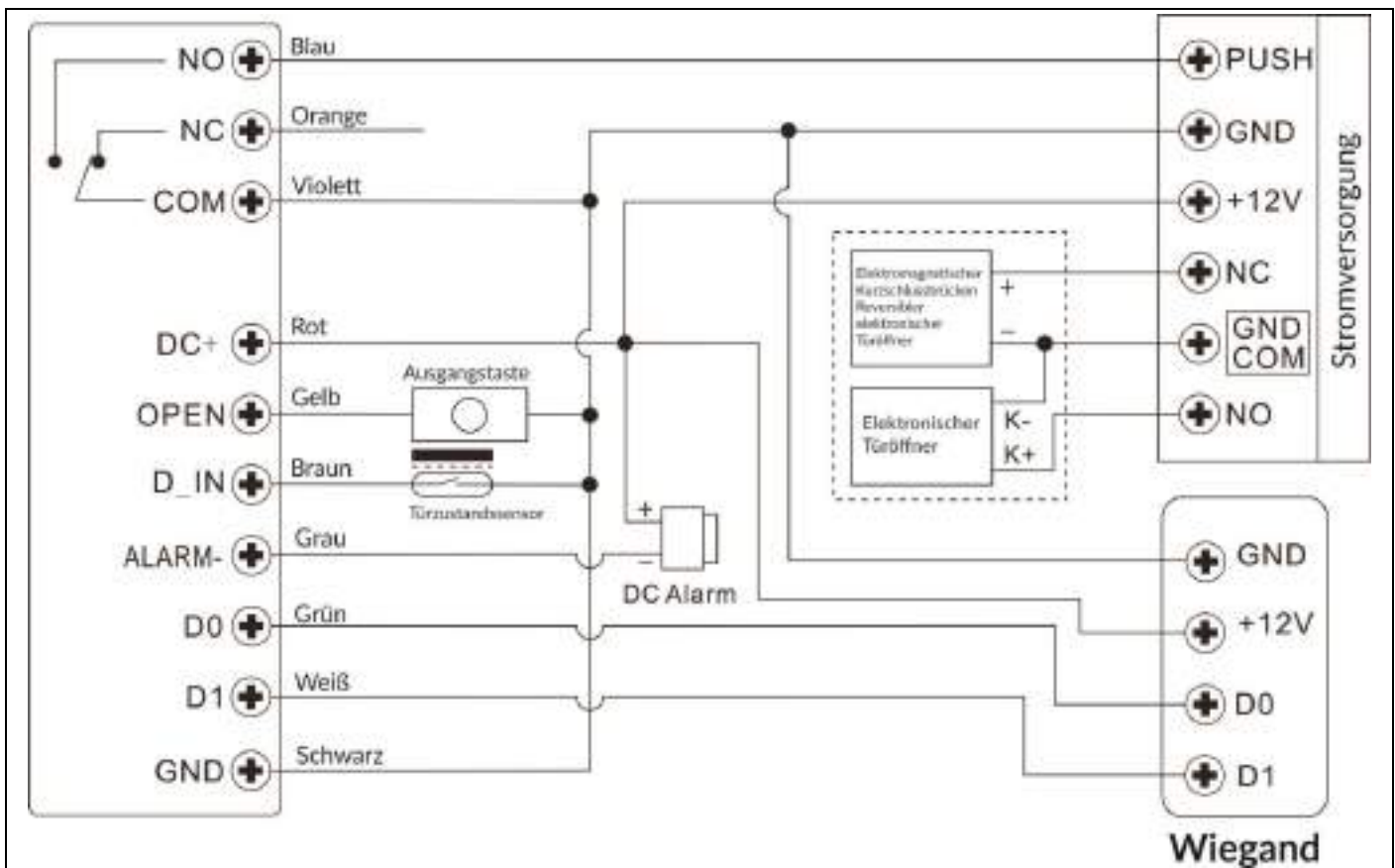
Ausführliche Programmieranleitung

Benutzereinstellungen	* Hauptcode#
Aktivierung des Programmiermodus.	123456 ist der voreingestellter Hauptcode
Programmiermodus verlassen.	*
Änderung des Hauptcodes	0 Neuer Code # Neuer Code # Der Hauptcode kann aus 6 beliebigen Ziffern bestehen.
Auswahl des Betriebsmodus:	
Standard-Betriebsmodus (Zutrittskontrollgerät)	7 7 # Werkseinstellungen
Wiegand-Leser	7 8 #
Hinzufügung eines Users - Öffnung mit einen Fingerabdruck	
Automatische Zuteilung der User-ID-Nummer (das Gerät zuweist automatisch die erste verfügbare ID-Nummer aus der Liste)	1 Fingerabdruck einscannen Fingerabdruck einscannen Fingerabdruck einscannen Users ID-Nummern: - Users ID (Karte, PIN-Code): 0~987

	- Notfall-Users-ID: 988, 989 - Users ID (Gast): 990-999 Users können nacheinander hinzugefügt werden, ohne den Programmiermodus verlassen zu müssen.
User-ID-Nummer manuell zuweisen (Der Hauptuser zuweist manuell die ID-Nummer)	1 Users ID-Nummern # Fingerabdruck einscannen Fingerabdruck einscannen Fingerabdruck einscannen Users können nacheinander hinzugefügt werden, ohne den Programmiermodus verlassen zu müssen.
Hinzufügung eines Users - Öffnung mit einer Karte	
Automatische Zuteilung der User-ID-Nummer (das Gerät zuweist automatisch die erste verfügbare ID-Nummer aus der Liste)	1 Karte lesen/Kartennummer eingeben # Users können nacheinander hinzugefügt werden, ohne den Programmiermodus verlassen zu müssen.
User-ID-Nummer manuell zuweisen (Der Hauptuser zuweist manuell die ID-Nummer)	1 Users ID-Nummern # Karte lesen/Kartennummer eingeben #
User-ID-Nummer manuell zuweisen (erlaubt dem Hauptuser das Hinzufügen von maximal 988 Karten auf einmal)	1 Users ID-Nummern # Anzahl der hinzugefügten Karten # Erste Karte lesen / erste Kartennummer eingeben # Zweite Karte lesen / zweite Kartennummer eingeben #... Alle Zahlen von jeder Karte, die Sie hinzufügen wollen in der Reihe nach ablesen/eingeben.
Hinzufügung eines Users - Öffnung mit PIN-Code	
User-ID-Nummer automatisch zuweisen (das Gerät zuweist automatisch die erste verfügbare ID-Nummer aus der Liste)	1 PIN-Code # Users können nacheinander hinzugefügt werden, ohne den Programmiermodus verlassen zu müssen.
User-ID-Nummer manuell zuweisen (Der Hauptuser zuweist manuell die ID-Nummer)	1 Users ID-Nummern # PIN #
Hinzufügung des Hauptuser-Ide - Master-User-ID: 99	
Zuweisung des Hauptuser-ID-Nummers	1 99 # Fingerabdruck einscannen Fingerabdruck einscannen Fingerabdruck einscannen
Hinzufügung von Notfall-User-IDs - Notfall-User-ID: 988, 989 Möglich nur für Karten- und PIN-User.	
Notfall-User-ID-Nummer zuweisen - Öffnung mit der Karte	1 Users ID-Nummern # Karte lesen/Kartennummer eingeben #
Notfall-User-ID-Nummer zuweisen - Öffnung mit PIN-Code	1 Users ID-Nummern # PIN #
Hinzufügung von Gast-IDs - Gast-ID-Nummer: 990-999 Der Hauptuser kann die genaue Anzahl der Eingänge für den Gast-User bestimmen (von 1-10)	
Gast-ID-Nummer zuweisen - Öffnung mit der Karte	1 Users ID-Nummern # 0-9 # Karte lesen/Kartennummer eingeben # Die Zahlen 0-9 bestimmen die Anzahl der zur Verfügung stehenden Eingänge für den Gast, wobei die Zahl 0 entspricht 10 Eingänge
Gast-ID-Nummer zuweisen - Öffnung mit PIN-Code	1 Users ID-Nummern # 0-9 # PIN # Die Zahlen 0-9 bestimmen die Anzahl der zur Verfügung stehenden Eingänge für den Gast, wobei die Zahl 0 entspricht 10 Eingänge
Änderung des Benutzer-PIN-Codes (Der PIN-Code muss 4-6 Ziffern lang sein, mit Ausnahme der Kombination 8888, die Aktion muss außerhalb des Programmiermodus durchgeführt werden.)	* Users ID-Nummern # Alter PIN-Code # Neuer PIN-Code # Neuer PIN-Code #
Änderung des PIN-Codes für die Karte, Öffnung mit PIN-Code (automatisch zugewiesener PIN-Code: 8888)	* Karte lesen # Alter PIN-Code # Neuer PIN-Code # Neuer PIN-Code #
Hinzufügung von Usern über den Hauptuser (mit Fingerabdruck oder Hauptkarteablesung)	
Hinzufügung eines Users - Öffnung mit einem Fingerabdruck, der Karte oder einen PIN-Code	1. Einscannen Sie den Hauptusers Fingerabdruck oder ablesen Sie die Hauptkarte. 2. Einscannen Sie den Fingerabdruck / lesen Sie die Karte / geben Sie den PIN-Code des Users ein, den Sie hinzufügen möchten - wiederholen Sie dies 3 Mal # Um weitere User hinzuzufügen, wiederholen Sie den Punkt 2. 3. Einscannen Sie den Hauptusers Fingerabdruck oder ablesen Sie die Hauptkarte.
Löschung von Usern	
Löschung von Usern durch Fingerabdruck, Kartenablesung, PIN-Code Eingabe	2 Einscannen Sie den Fingerabdruck oder Karte lesen oder den PIN-Code eingeben # Users können nacheinander gelöscht werden, ohne den Programmiermodus verlassen zu müssen.
Löschung von Usern durch pomocą ID-Nummer	2 Users ID-Nummern #
Löschung von Usern durch Kartennummer	2 Kartennummer eingeben #
Löschung von allen Usern	2 Hauptcode #
Löschung von Usern über den Master-User (mit Fingerabdruck oder Hauptkarteablesung)	
Löschung von User - Öffnung mit Fingerabdruck, Karte oder PIN-Code	1. Fingerabdruck des Hauptusers einscannen oder Hauptkarte ablesen - zweimal, 5 Sekunden lang halten 2. Fingerabdruck einscannen /Karte lesen/Geben Sie den PIN-Code des Users ein, den Sie hinzufügen möchten # Um weitere User hinzuzufügen, wiederholen Sie den Punkt 2. 3. Fingerabdruck einscannen oder Hauptkarte lesen

Otwieranie drzwi - ustawienia	
Einstellung der Türöffnerfreigabezeit – Pulsmodus	3 1~99 # Werkseinstellungen 1-99 Einstellung der Zeitspanne, in der der elektrische Türöffner freigegeben wird, die Werkseinstellung beträgt 5 Sekunden
Einstellung der Türöffnerfreigabezeit – Umschaltmodus	3 0 #
Zugang mit Fingerabdruck	4 0 #
Zugang mit Karte	4 1 #
Zugang mit PIN-Code	4 2 #
Zugang mit Karte und PIN-Code	4 3 #
Zugang für mehrere User	4 3 (2-9) # Erst nach korrektem Ablesen von 2-9 Usern wird die Tür geöffnet
Zugang mit Fingerabdruck, Karte oder PIN-Code	4 4 # Werkseinstellungen
Öffnung von Türen	
Öffnung von Türen	Fingerabdruck einscannen Karte lesen oder PIN-Code eingeben #
Alarmsignal Nach dem Ablesen von 10 ungültigen Karten oder der Eingabe von 10 falschen PIN-Coden wird ein Alarmsignal aktiviert (die Alarmzeit kann zwischen 1-3 Minuten eingestellt werden)	
Deaktivierung des Alarms	6 0 # Werkseinstellungen
Aktivierung des Alarms	6 1 # Aktiviert das Alarms, Zugriff für 10 Minuten gesperrt
Aktivierung des Alarms, Einstellung der Alarmzeit	5 0-3 # Werkseinstellung für die Alarmdauer beträgt 1 Minute
Deaktivierung des Alarms (während seiner Betriebsdauer)	Hauptcode # oder Fingerabdruck des Hauptusers einscannen/Hauptkarte lesen/User-Fingerabdruck einscannen/User-Karte lesen/ PIN-Code eingeben

Türöffnungserkennung*	
<p>Warmmeldung über zu lange geöffnete Türen (DOTL). Wenn das Gerät über einen externen oder eingebauten magnetischen Türöffner verfügt und die Tür korrekt geöffnet wird, sich aber nach 1 Minute nicht schließt, ertönt der eingebaute Summer, um Sie daran zu erinnern, die Tür zu schließen. Der Summer wird für 1 Minute ertönen und sich dann automatisch ausschalten.</p> <p>Tür öffnen mit Gewalt . Wenn das Gerät über einen externen magnetischen Türöffner oder einen eingebauten magnetischen Türöffner verfügt und die Tür gewaltsam geöffnet wird oder wenn sie nach 20 Sekunden wieder geöffnet wird, ertönt der eingebaute Summer und der Alarm. Die Alarmdauer ist von 0 bis 3 Minuten einstellbar. Die Werkseinstellung beträgt 1 Minute.</p> <p>*Ein externer Türzustandssensor ist erforderlich (siehe Schaltplan).</p>	
Deaktivierung des Türzustandssensor (Werkseinstellung)	6 3 # Werkseinstellung
Aktivieren des Türzustandssensor	6 4 #
Einstellung der Alarmdauer	
Einstellung der Alarmdauer (0-3 Minuten)	5 0-3 # Werkseinstellung für die Alarmdauer beträgt 1 Minute
Einstellungen der Ton- und Lichtbenachrichtigungen	
Ton ausschalten	7 0 #
Ton anschalten	7 1 # Werkseinstellung
LED-Diode ausschalten	7 2 #
LED-Diode anschalten	7 3 # Werkseinstellung
Tastaturbeleuchtung ausschalten	7 4 #
Tastaturbeleuchtung anschalten	7 5 #
Tastaturbeleuchtung schaltet sich nach 20 Sekunden automatisch ab	7 6 # Werkseinstellung
Zurücksetzen auf Werkseinstellungen, Hinzufügung der Hauptkarte	
<p>Schalten Sie das Gerät aus. Drücken Sie die Ausgangstaste und halten Sie sie gedrückt, und dann schalten Sie das Gerät ein. Sie werden zwei mal einen "beep" Geräusch hören lassen Sie die Taste los. Wenn die LED-Diode wird gelb leuchten, bringen Sie die Hauptkarte in die Nähe des Lesers und die LED-Diode wird rot leuchten. Das bedeutet, dass die Werkseinstellungen zurückgesetzt worden sind. Die Hauptkarte wird vom System abgespeichert.</p>	
Das Gerät dient als Wiegand-Controller	



Einstellungen Wiegand - Das Wiegand-Eingabe-Bus muss mit dem Wiegand-Ausgabe-Bus auf dem externen Lesegerät übereinstimmen

Aktivierung des Programmiermodus.	* Hauptcode #
Einstellungen des Wiegand-Eingabe	8 26~44 # Für EM-Karten beträgt die Werkseinstellung 26 Bit
Paritätsbit deaktivieren	8 0 #
Paritätsbit aktivieren	8 1 # Werkseinstellung
Programmiermodus verlassen	*

Achtung: Programmierung - siehe Kurzprogrammieranleitung (S.2)!

User können sowohl auf dem Gerät als auch auf dem externen Lesegerät hinzugefügt werden.

Anschließen des externen Fingerabdrucklesers an das Gerät

- Schließen Sie den Fingerabdruckleser an das Gerät an.
- Fügen Sie einen Fingerabdruck (A) auf dem externen Fingerabdruckleser gemäß dessen Gebrauchsanweisung hinzu.
- Fügen Sie den Fingerabdruck (A) auf dem Gerät hinzu:

Aktivierung des Programmiermodus.	* Hauptcode #
Hinzufügen eines Users mit Fingerabdruck - User-ID-Nummer automatisch zugewiesen	1 Einscannen eines Fingerabdrucks an einem externen Lesegerät #
Hinzufügen eines Users mit Fingerabdruck - User-ID-Nummer manuell zugewiesen	1 User-ID-Nummer # Einscannen eines Fingerabdrucks an einem externen Lesegerät #
Programmiermodus verlassen	*

Anschließen einer externen Tastatur an das Gerät

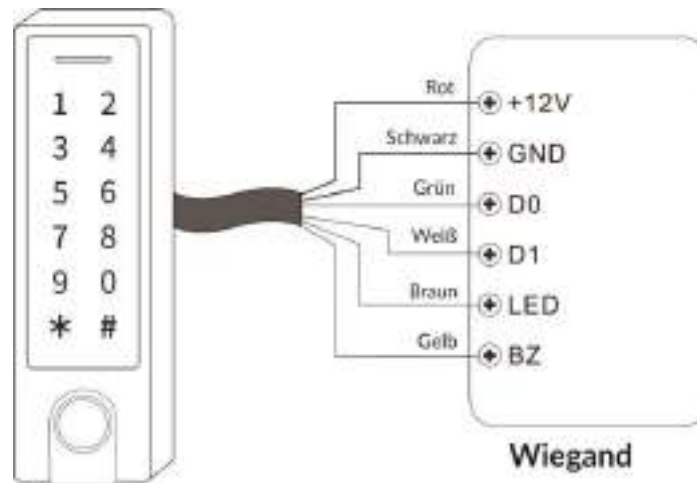
Die externe Tastatur kann eine 4, 8 oder 10-Bit-Ausgabe haben. Stellen Sie das entsprechende Format passend zu Ihrem Gerät ein.

Aktivierung des Programmiermodus.	* Hauptcode #
Typ der PIN-Verschlüsselung	8 4 oder 8 oder 10 # Die Werkseinstellung ist für 4 Bit
Programmiermodus verlassen	*

Achtung: User können sowohl auf dem Gerät als auch auf der externe Tastatur hinzugefügt werden.

Das Gerät dient als Wiegand-Controller

In dieser Betriebsmodus dient das Gerät als Wiegand-Ausgabe (26 Bit) und bietet die Möglichkeit, Daten per Verdrahtung an jede Steuerung zu übertragen, die über einen Wiegand-Eingang-Bus (26 Bit) verfügt.

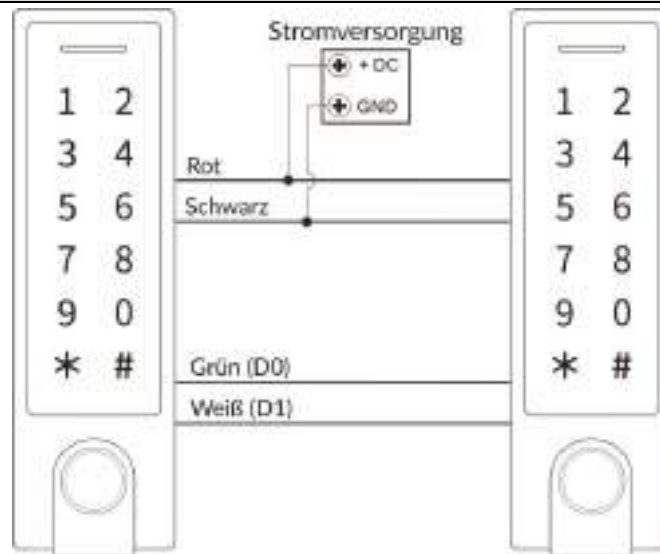


Achtung: Durch die Auswahl der Betriebsmodus- Wiegand-Leser gehen alle bisherigen Einstellungen (Controller Betriebsmodus) verloren. Schließen Sie die braune und gelbe Kabel folgendermaßen an:
 - Braun - Grüne LED-Diode,
 - Gelb - Summer.

Einstellungen Wiegand

Aktivierung des Programmiermodus.	* Hauptcode #
Wiegand-Ausgabe Einstellungen	8 26~44 # Für EM-Karten beträgt die Werkseinstellung 26 Bit
Typ der PIN-Verschlüsselung	8 4 oder 8 oder 10 # Die Werkseinstellung beträgt 4 Bit
Paritätsbit deaktivieren	8 0 #
Paritätsbit aktivieren	8 1 # Werkseinstellung

Erweitertes Netzwerk

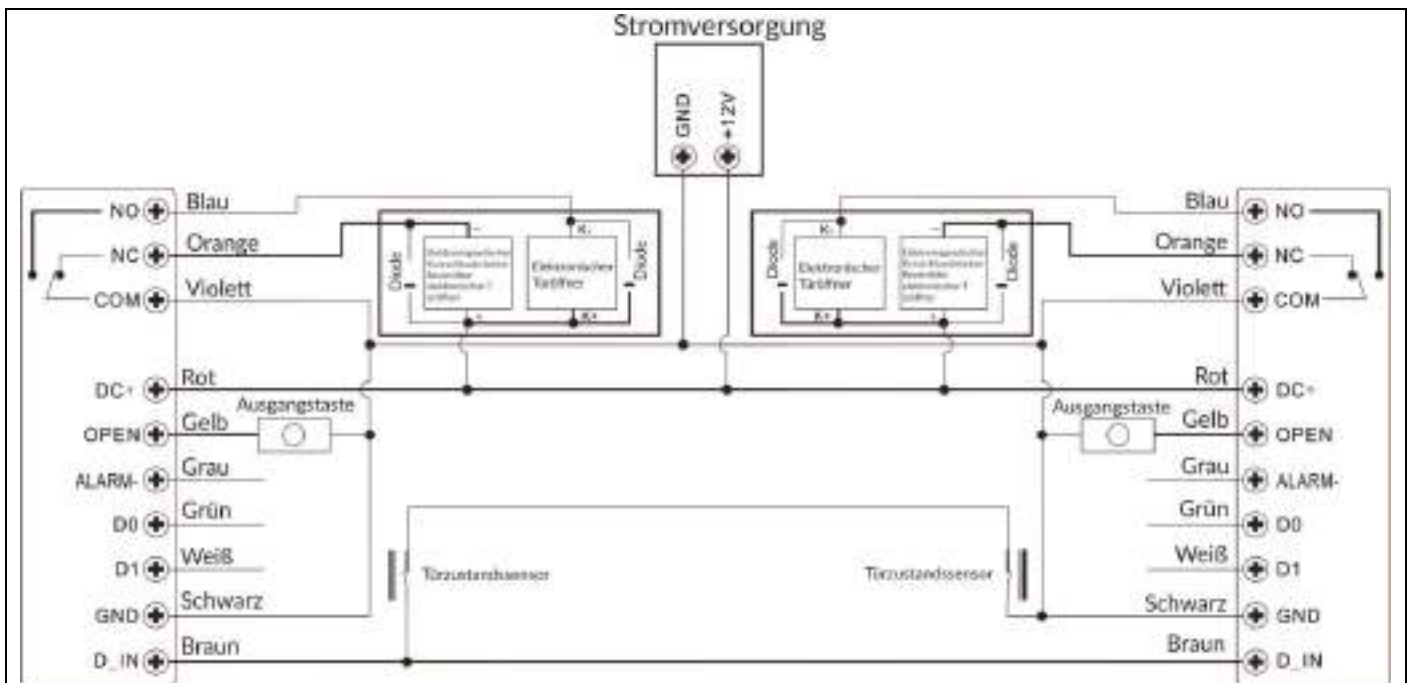


Achtung: Nur die Verbindung von Geräten der gleichen Serie ermöglicht deren korrekte Funktion. Der Mastercode auf dem "Hauptgerät" muss derselbe sein wie auf dem Nebengerät. Starten Sie die Userübertragungsfunktion auf dem Hauptgerät (es dauert ca. 30 Sekunden, um den gesamten Speicher von 900 Usern zu übertragen).

Userübertragung (auf dem Hauptgerät)

Aktivierung des Programmiermodus.	* Hauptcode #
Beginn der Datenübertragung auf das Nebengerät	9 8 # Innerhalb von 30 Sekunden wird die LED-Diode grün leuchten, Sie werden einen "beep" Geräusch hören und die LED-Diode wird rot leuchten, was bedeutet, dass der Vorgang korrekt durchgeführt wurde
Programmiermodus verlassen	*

Die Geräte A und B können zwei verschiedene elektrische Türöffner bedienen.



1. Fügen Sie User zu Gerät A hinzu und führen Sie dann eine Userübertragung zu Gerät B für die beiden elektronischen Türöffner durch.
2. Setzen Sie beide Geräte A und B in den Lock-Modus:

Aktivierung des Programmiermodus.	* Hauptcode #
Deaktivieren Sie die Schließfunktion für zwei elektrische Türöffner	9 0 # Werkseinstellung
Aktivieren Sie die Schließfunktion für zwei elektrische Türöffner	9 1 #
Programmiermodus verlassen	*

Wenn die Doppeltüröffnerfunktion aktiviert ist, kann der Benutzer bei geschlossenem elektronischen Türöffner 2 den Fingerabdruck einscannen, die Karte ablesen oder den PIN-Code am Gerät/Lesegerät A eingeben, der elektronischer Türöffner 1 wird freigegeben. Wenn der elektrische Türöffner 1 geschlossen ist, muss der Benutzer den Fingerabdruck einscannen, die Karte ablesen oder den PIN-Code am Gerät/Lesegerät B eingeben um den elektrischen Türöffner 2 zu entriegeln.