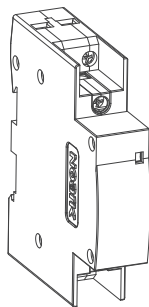


Ex9CH



1
 Installation contactor
 Instalační stykač
 Inštalacný stykač
 Stycznik modułowy
 Contactor de instalare
 Installationschütz
 Contacteur d'installation
 инсталляционный контактор
 Инсталационни контактори
 Instalacioni kontaktor

NOARK

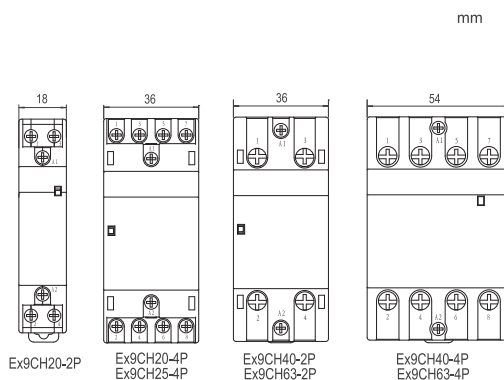
Ex9CH

Mounting instruction	Montage-instructies	2
Montážní návod	Instruções de montagem	
Montážny návod	Navodila za montažo	
Instrukcja montażu	Οδηγίες Εγκατάστασης	
Instrucțiuni de asamblare	Инструкции за инсталиране	
Montageanweisung	Monteringsvejledningene	
Instructions de montage	Montažu upute	
Инструкция по монтажу	Montavimo instrukcijos	
Monteringsanvisning	Instalašanas instrukcijas	
Istruzioni di montaggio	Uputstvo za montažu	
Instrucciones de montaje	Paigaldusjuhendid	
Összeszerelési útmutató	Инструкція з монтажу	
Asennusohjeita		

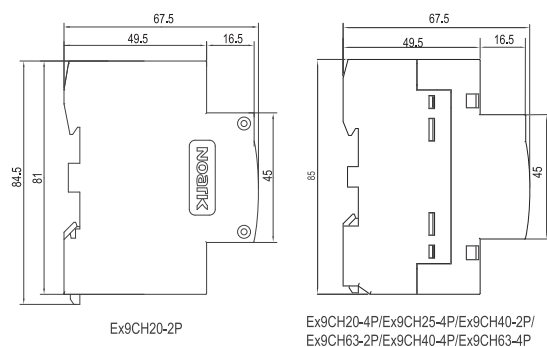
Ex9CH

3
 Caution: Installation by electricians only
 Varování: Montáž pouze osobou s elektrotech. kvalifikací
 Varovanie: Montáž iba osobou s elektrotech. kvalifikáciou
 Uwaga: Montaż tylko przez uprawnionych instalatorów
 Atenție: Instalare numai de către electricieni
 Vorsicht: Montagenur durch Elektrofachkräfte
 Attention: Montage uniquement par un électricien
 Осторожно: Монтаж только электрика

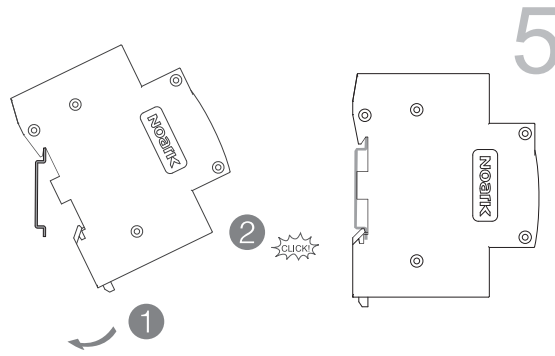
Ex9CH



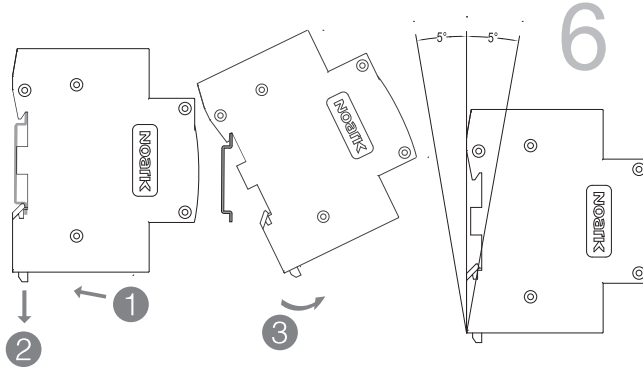
Ex9CH



Ex9CH



Ex9CH

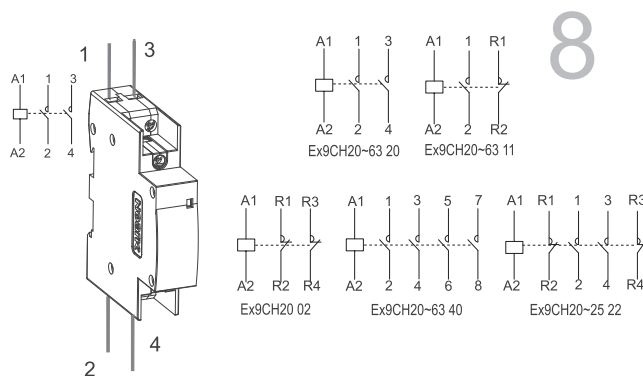


Ex9CH

7

A1	M3.5	0.8N.m	1-4	1-2.5	1-4	1-2.5	1-4	1-2.5
A2			1-4	1-2.5	1-4	1-2.5	1-4	1-2.5
Model Code	A	B	C	D	E	F	G	H
Ex9CH20	M3,5	0,8N.m	1-4	1-2,5	1-4	1-2,5	1-4	1-2,5
Ex9CH25								
Ex9CH40	M5	2,0N.m	2,5-16	2,5-6	2,5-16	2,5-6	2,5-16	2,5-6
Ex9CH63								

Ex9CH



NOARK



Printed with environment-friendly paper

Copyright Noark. All Rights Reserved

www.noark-electric.eu