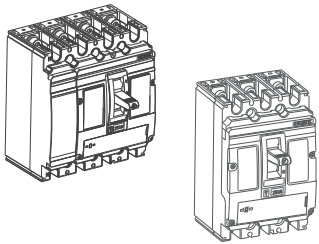


Ex9M2 / Ex9M2 SD



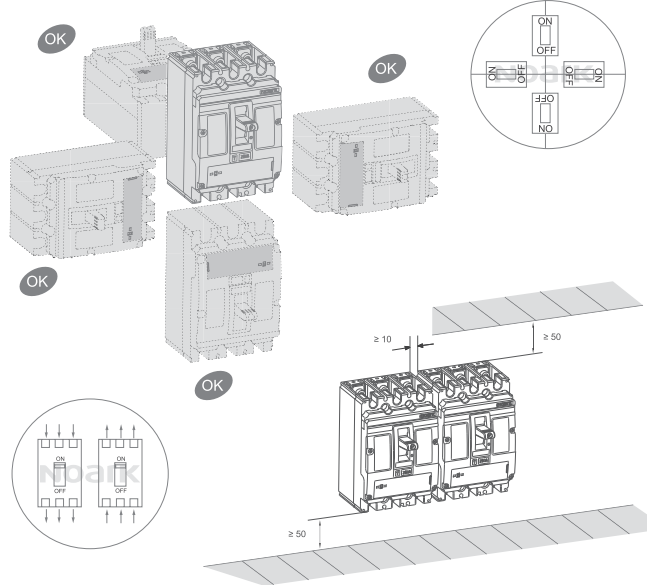
Circuit breaker  
Jistic  
Istic  
Wylacznik kompaktowy  
Interrupator automat in carcasa turnata  
Leistungsschalter  
Disjoncteur  
Автоматический выключатель  
Автоматичен прекъсвач  
Prekidac  
Megszakitok  
Automatis jungkils  
Автоматичный выключат

Switch disconnector  
Odpinac  
Odpinac  
Rozlacznik kompaktowy  
Comutator de separare  
Lastensschalter  
Interrupteurs-sectionneur  
Выключатель нагрузки  
Изключатель  
Sklopka- rastavljac  
Szakaszo lokapcsolok  
Galios isjungkils  
Выключат навантаження

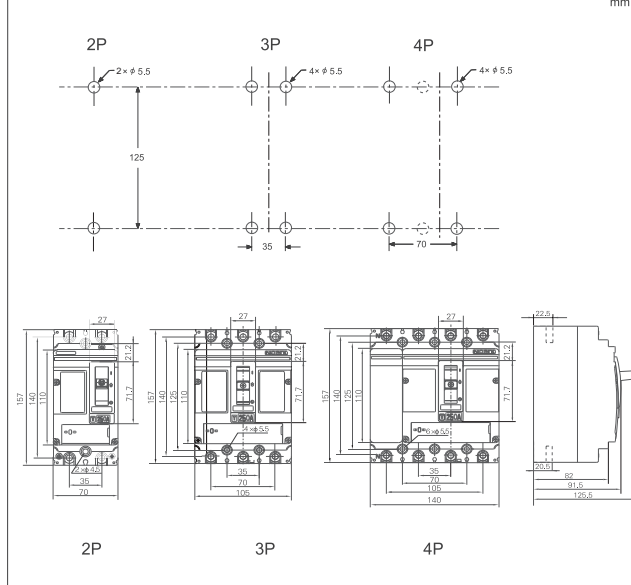
AP&EU

NOARK

A



B



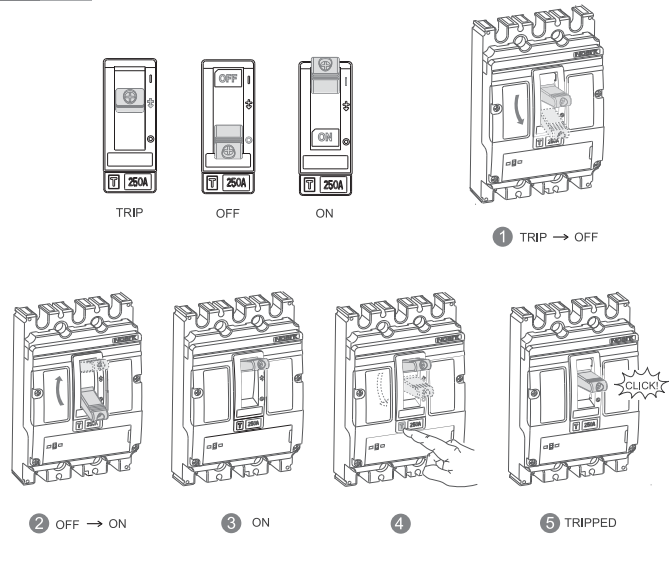
C

	N	N		
		2P	3P	4P
	M5x70	2	4	4
		5	2	4
		5	2	4
	M5	2	4	4
		2	4	6

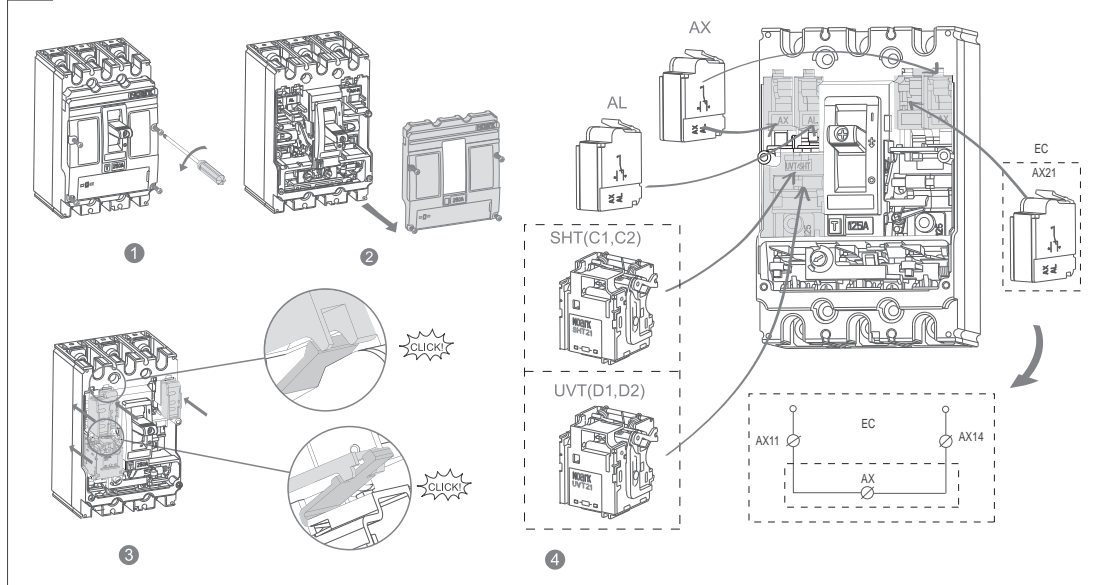
mm	mm

D Test



NOARK

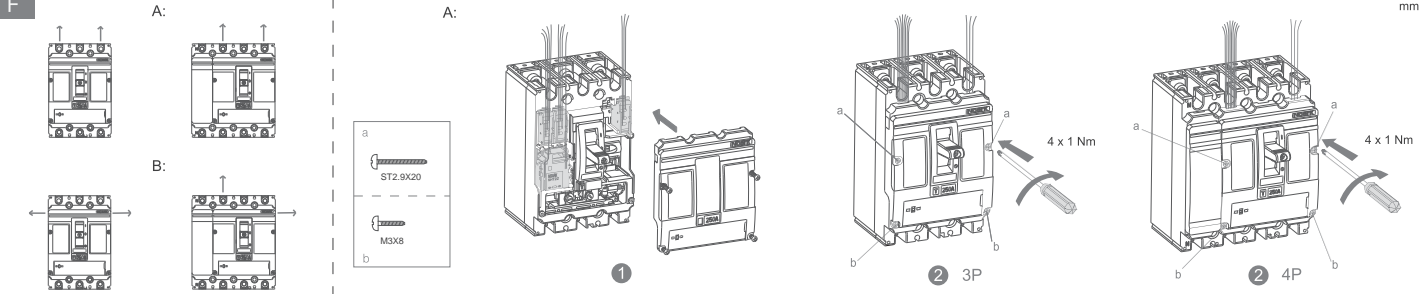
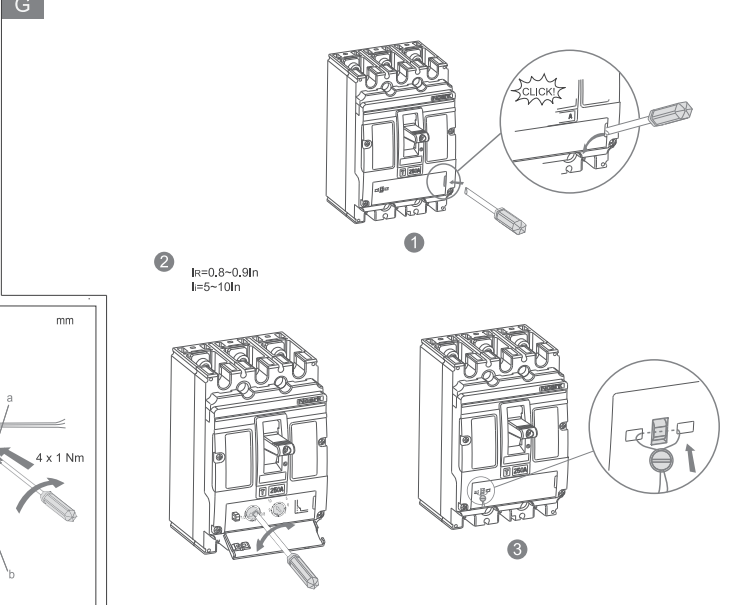
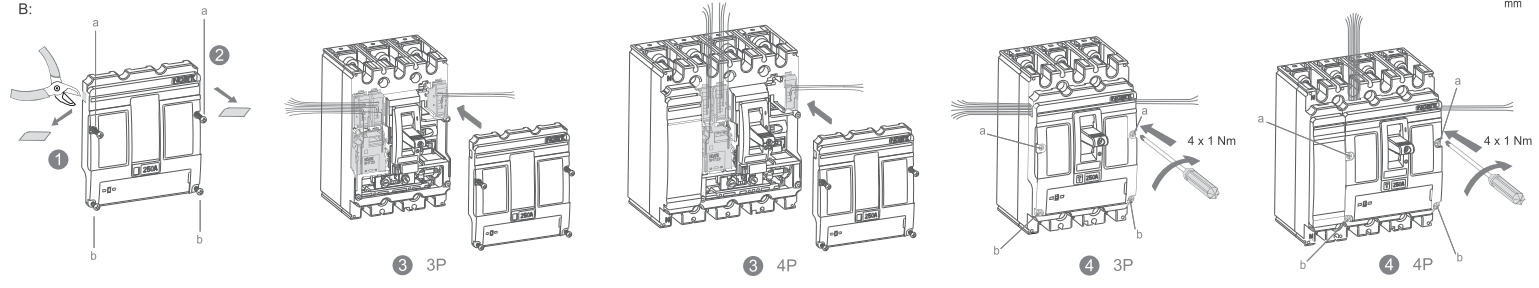
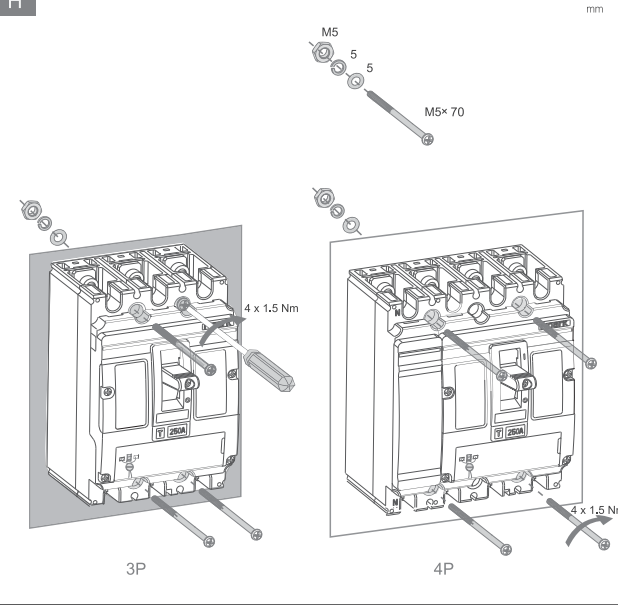
E



Mounting instructions  
Montážni návod  
Montážne inštrukcie  
Instrukcija montažu  
Instrukcija de asamblare  
Montageanweisung  
Instructions de montage  
Инструкция по монтажу  
Monteringsanvisning  
Istruzioni di montaggio  
Instrucciones de montaje  
Összeszerelési útmutató

Asennusohjeita  
Montage-instructies  
Instruções de montagem  
Navodila za montažo  
Οδηγίες Εγκατάστασης  
Инструкции за инсталиране  
Monteringsvejledning  
Instrukcija upute  
Surinkimo instrukcijos  
Instalašanas instrukcijas  
Скупштина унутрство  
Paigaldusjuhendid

Caution: Installation by electricians only  
Varování: Montáž pouze osobou s elektrotech. kvalifikací  
Varovanie: Montáž iba osobou s elektrotech. kvalifikáciou  
Uwaga: Montaż tylko przez uprawnionych instalatorów  
Atentie: Instalare numai de catre electricieni  
Vorsicht: Montage nur durch Elektrofachkräfte  
Attention: Montage uniquement par un électricien  
Осторожно: Монтаж только электрика

**F****G****B:****H****I**