

1

Circuit breaker
 Jistič
 Istič
 Wyłącznik nadprądowy
 Interrupator automate
 Leistungsschalter
 Disjoncteur
 Автоматический выключатель
 Миниатюрнен автоматичен прекъсвач
 Automatski osigurač

NOARK

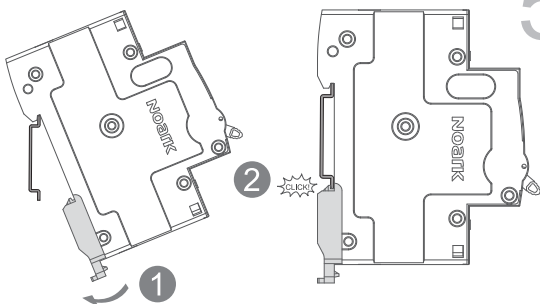
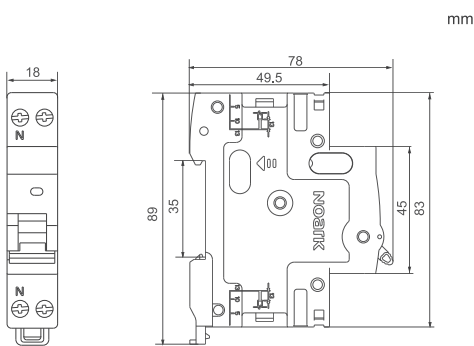
2

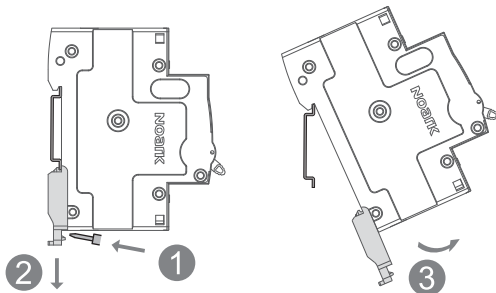
Mounting instructions
 Montážní návod
 Montážne inštrukcie
 Instrukcja montazu
 Instrucțiuni de asamblare
 Montageanweisung
 Instructions de montage
 Инструкция по монтажу
 Monteringsanvisning
 Istruzioni di montaggio
 Instrucciones de montaje
 Összeszerelési útmutató





Asennusohjeita
 Montage-instructies
 Instruções de montagem
 Navodila za montažo
 Οδηγίες Εγκατάστασης
 Инструкции за инсталиране
 Monteringsvejledningen
 Montažu upute
 Surinkimo instrukcijos
 Instalēšanas instrukcijas
 Скупштина упутство
 Paigaldusjuhendid

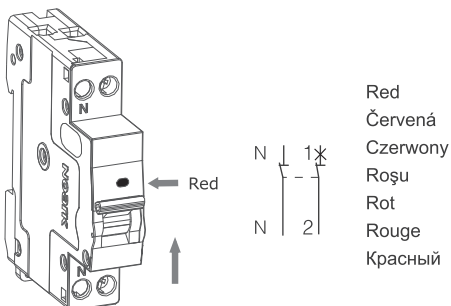
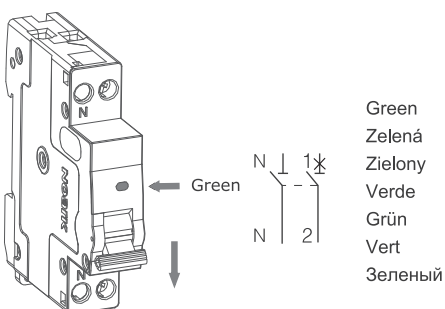
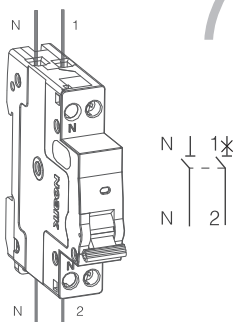
3

Caution: Installation by electricians only
 Varování: Montáž pouze osobou s elektrotech. kvalifikací
 Varovanie: Montáž iba osobou s elektrotech. kvalifikáciou
 Uwaga: Montaż tylko przez uprawnionych instalatorów
 Atenție: Instalare numai de către electricieni
 Vorsicht: Montagenur durch Elektrofachkräfte
 Attention: Montage uniquement par un électricien
 Осторожно: Монтаж только электрика





	 Z2
 (mm ²)	1-16mm ²
 (Nm)	1.2-2.0N·m



NOARK



Printed with environment-friendly paper

Copyright Noark. All Rights Reserved

www.noark-electric.eu

Z9PN201211EU