

Surge protective device  
 Svodič přepětí  
 Zvodič prepätia  
 Ogranicznik przepięć  
 Dispozitiv de protecție la supratensiune  
 Überspannungsableiter  
 Parafoudres  
 Ограничитель перенапряжений  
 Арестор (Катодни отводители)  
 Prenaponska zaštitna jedinica  
 Viršįtampių ribotuvas  
 Пристрій захисту від перенапруги  
 Scaricatore di protezione  
 Protector de sobretensión

1

NOARK

Mounting instruction  
 Montážní návod  
 Montážny návod  
 Instrukcja montażu  
 Instrucțiuni de asamblare  
 Montageanweisung  
 Instructions de montage  
 Инструкция по монтажу  
 Monteringsanvisning  
 Istruzioni di montaggio  
 Instrucciones de montaje  
 Összeszerelési útmutató  
 Asennusohjeita

Montage-instructies  
 Instruções de montagem  
 Navodila za montažo  
 Οδηγίες Εγκατάστασης  
 Инструкции за инсталиране  
 Monteringsvejledningen  
 Montažu upute  
 Montavimo instrukcijos  
 Instalēšanas instrukcijas  
 Uputstvo za montažu  
 Paigaldusjuhendid  
 Інструкція з монтажу

2

Caution: Installation by electricians only  
 Varování: Montáž pouze osobou s elektrotechnickou kvalifikací  
 Varovanie: Montáž smie vykonávať iba osoba s elektrotechnickou kvalifikáciou  
 Uwaga: Montaż tylko przez uprawnionych instalatorów  
 Atentie: Instalare numai de catre electricieni  
 Vorsicht: Montagenur durch Elektrofachkräfte  
 Attention: Montage uniquement par un électricien  
 Осторожно: Установка данного оборудования производится только специалистом – электриком  
 Attenzione: L'installazione deve essere eseguita solamente da personale qualificato  
 Atención: Este dispositivo debe ser manipulado únicamente por personal cualificado  
 Figyelem: Szerelést kizárólag szakember végezheti  
 Внимание;Монтаж само от ел.специалисти  
 Dėmesio: montavimo darbus gali atlikti tik kvalifikuotas specialistas-elektrikas  
 Upozorenje: Montažu izvodi samo stručno lice  
 Обережно: монтаж виконує виключно електрик

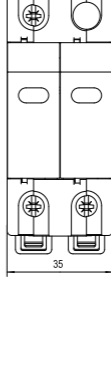
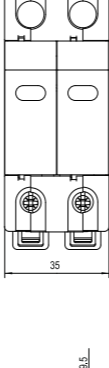
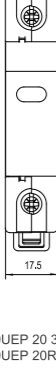
3

Ex9UEP 20 1P 600  
 Ex9UEP 20R 1P 600

Ex9UEP 20 2P 600  
 Ex9UEP 20R 2P 600

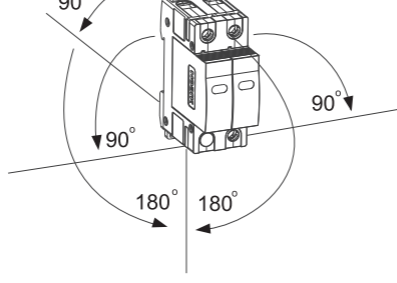
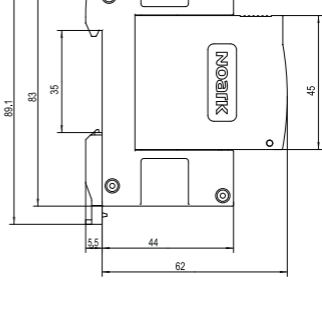
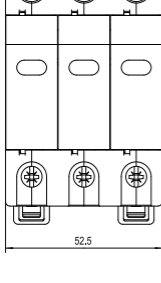
Ex9UEP 20 2P 1200  
 Ex9UEP 20R 2P 1200

mm

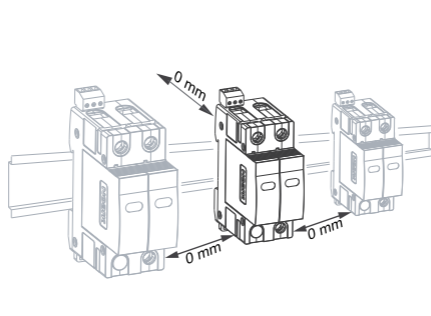


4

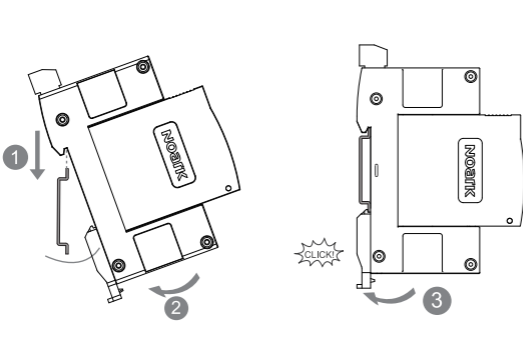
Ex9UEP 20 3P 1200  
 Ex9UEP 20R 3P 1200



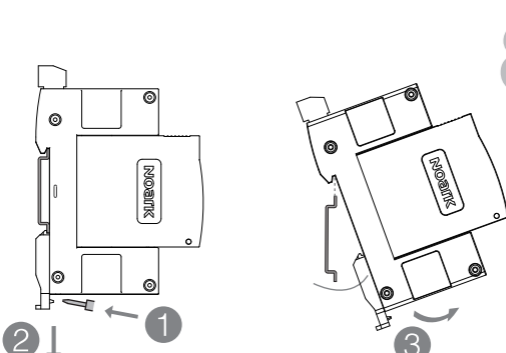
5



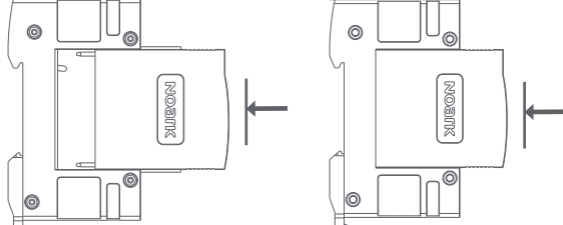
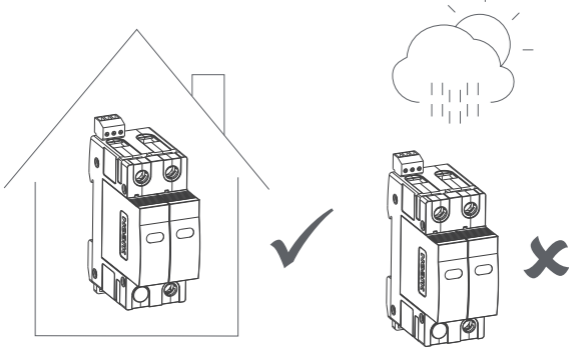
6



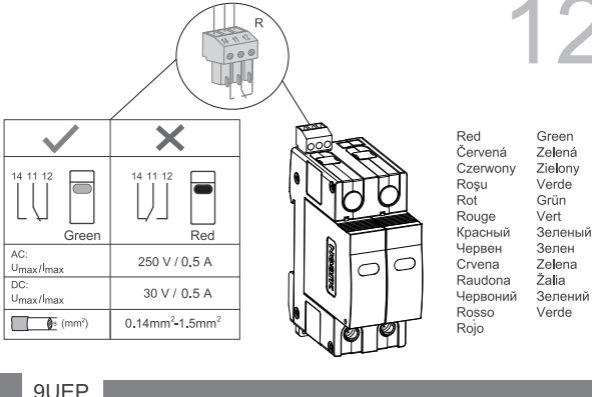
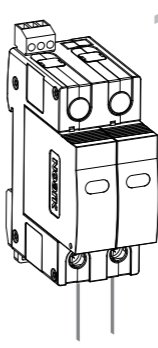
7



8



(mm <sup>2</sup> )	2.5-25mm <sup>2</sup>
(Nm)	2-3.5Nm



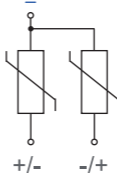
Ex9UEP 20 1P 600

Ex9UEP 20R 1P 600



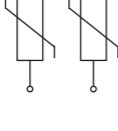
Ex9UEP 20 2P 600

Ex9UEP 20R 2P 600



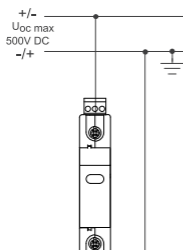
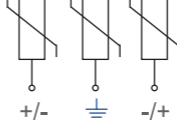
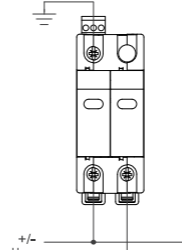
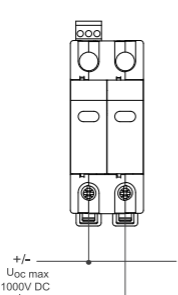
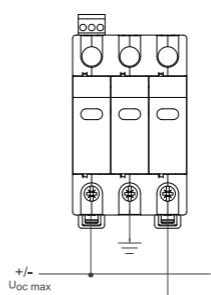
Ex9UEP 20 2P 1200

Ex9UEP 20R 2P 1200



Ex9UEP 20 3P 1200

Ex9UEP 20R 3P 1200

Ex9UEP 20 1P 600  
Ex9UEP 20R 1P 600Ex9UEP 20 2P 600  
Ex9UEP 20R 2P 600Ex9UEP 20 2P 1200  
Ex9UEP 20R 2P 1200Ex9UEP 20 3P 1200  
Ex9UEP 20R 3P 1200

		Ex9UEP 20 1P 600			Ex9UEP 20 2P 600			Ex9UEP 20 2P 1200			Ex9UEP 20 3P 1200		
		+ → PE	- → PE	+ → -	+ → PE	- → PE	+ → -	+ → PE	- → PE	+ → -	+ → PE	- → PE	+ → -
IEC / EN		EN 50539-11											
SPD		T2											
U <sub>CPV</sub>	V <sub>dc</sub>	600	600	600	600	600	1200	1200	1200	1200	1200	1200	1200
I <sub>n</sub> (8/20 µs)	kA	20	20	20	20	20	20	20	20	20	20	20	20
I <sub>max</sub> (8/20 µs)	kA	40	40	40	40	40	40	40	40	40	40	40	40
I <sub>total</sub> (8/20 µs)	kA	---	---	---	40	40	40	40	40	40	40	40	40
U <sub>p</sub> @ I <sub>n</sub>	kV	2.3	2.3	2.3	2.3	2.3	4.2	4.2	4.2	4.2	4.2	4.2	4.2
I <sub>scpv</sub>	A	1000	1000	1000	1000	1000	1000	1000	1000	1000	1000	1000	1000
I <sub>pe</sub> @ U <sub>REF</sub> AC		< 1mA											
I <sub>pe</sub> @ U <sub>REF</sub> DC		< 50µA											
OCM		v			v			v			v		
SCM		x			x			x			x		
T <sub>amb</sub>		-40—+80°C											
RH		5%~95%											

