

NOARK

Ex9DTS 1CO 230V
Ex9DTS 2CO 230V
Ex9DTSC 1CO 230V
Ex9DTSC 2CO 230V

Digital time switches



EN
ESP
CZ
SK
PL
RO
DE
FR
RUS
UA
BG
SRB
HUN
LT
LV
ES
HR

Content

Warning	2
Characteristics	3
Description	4
Technical parameters	6
Versions of time switches, Load	7
Symbol, Connection	8
Menu overview	9
Control description, Reset	10
Mode precedence, Language settings	11
Time and date setting	12
Time program	14
Setting the switching modes	18
Setting options	20
Example of programming	21

Warning

Device is constructed for connection in 1-phase main alternating current voltage and must be installed according to norms valid in the state of application. Connection according to the details in this direction. Installation, connection, setting and servicing should be installed by qualified electrician staff only, who has learnt these instruction and functions of the device. This device contains protection against overvoltage peaks and disturbances in supply. For correct function of the protection of this device there must be suitable protections of higher degree (A, B, C) installed in front of them. According to standards elimination of disturbances must be ensured. Before installation the main switch must be in position "OFF" and the device should be de-energized. Don't install the device to sources of excessive electro-magnetic interference. By correct installation ensure ideal air circulation so in case of permanent operation and higher ambient temperature the maximal operating temperature of the device is not exceeded. For installation and setting use screw-driver cca 2 mm. The device is fully-electronic - installation should be carried out according to this fact. Non-problematic function depends also on the way of transportation, storing and handling. In case of any signs of destruction, deformation, non-function or missing part, don't install and claim at your seller it is possible to dismount the device after its lifetime, recycle, or store in protective dump.

Characteristics

- Serves for controlling of various types of appliances in dependance on real time (automation-switching of heating, pumps, ventilation etc.). Appliances can be operated in concrete periodic time cycles or according a pre-set program (depends on type, see the chart Versions of time switches).
- Ex9DTS 1CO 230V, Ex9DTSC 1CO 230V: 1-channel version.
- Ex9DTS 2CO 230V, Ex9DTSC 2CO 230V: 2-channel version (to each channel can be assigned an individual program).
 - Possibility to control two independent circuits.
- Switching modes:
 - **AUTO** – automatic switching mode:
 - **PROGRAMME** ☉ - switching based on a programme (astro or time).
 - **RANDOM** ☐ - switches randomly in a 10 - 120 minute interval.
 - **HOLIDAY** ☑ - holiday mode - option of setting up a period for which the timer will be blocked, i.e. will not switch based on the set programmes.

- **MANUAL** ☎ - manual mode - option of controlling the individual output relays manually
- **IMPULSE-CYCLE** - switches according to the set pulse / pause duration
- Memory capacity for 100 time programmes (common for both channels).
- Programming can be performed both when power is on or in backup mode.
- Output relays only operate with a supply voltage of AC 230 V.
- Menu display selection - CZ / SK / EN / ES / PL / HU / RU (default factory setting EN).
- Selection of automatic switching between summer / winter timebased on location.
- Backlit LCD display.
- Simple and easy setup using 4 control buttons.
- Sealable transparent cover on the front panel.
- The timer has a backup battery that preserves data in case of a power supply failure (reserve backup time up to 3 years).
- Supply voltage: AC 230 V.
- 2-module, mounted onto a DIN rail, clamping terminals.

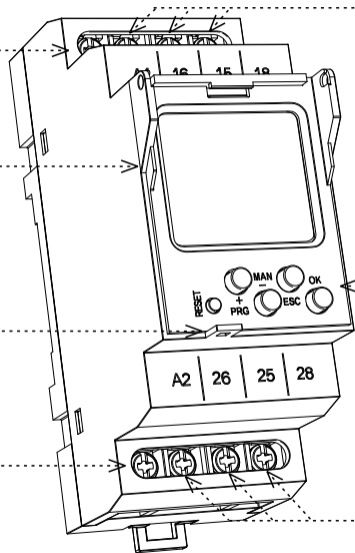
Description

Supply voltage terminal (A1)

Display with back-light

Place for seal

Supply voltage terminal (A2)



Output - channel 1 (16-15-18)

Control buttons

Output - channel 2 (26-25-28)

Indicates the day in the week

Indication (1st channel)

Indication (2nd channel)

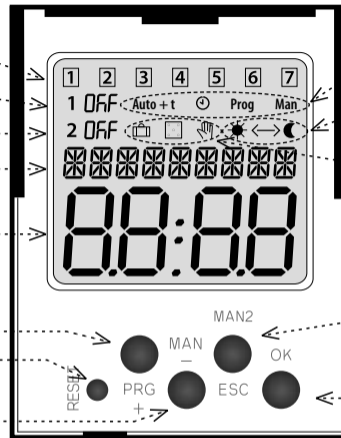
Indication of date / setting menu

Time display

Control button PRG / +

Reset

Control button MAN1 / -



Operating modes indication

12/24 hours format

Indication of the switch program

Control button MAN2 / ESC

Control button OK

CONTROL OF A DISPLAY WITH BACKLIGHT

Power on: Display is illuminated with a backlight for 10 seconds from the last button press. The display continuously shows the settings - date, time, day of the week, contact state and programme. Permanent on / off is activated by simultaneous presses of the MAN, ESC, OK buttons.

After activating the permanent on/off, the display will flash briefly.

Backup mode: After 2 minutes, the display switches to the sleep mode, i.e. shows no information. The display can be activated by pressing any button.

Technical parameters

Supply terminals:	A1 - A2	Program circuit	
Supply voltage:	AC 230 V / 50 - 60 Hz	Number of memory places:	100
Consumption:	AC max. 14 VA / 2 W	Program (Ex9DTS 1CO 230V, Ex9DTS 2CO 230V):	daily, weekly
Supply voltage tolerance:	-15 %; +10 %	Program (Ex9DTSC 1CO 230V, Ex9DTSC 2CO 230V):	daily, weekly, monthly, yearly (up to year 2099)
Real time back-up:	yes	Data display:	LCD display, with back light
Summer / winter time:	automatic	Other information	
Output		Operating temperature:	-20.. +55 °C (-4 °F to 131 °F) **
Number of contacts:	2x changeover / SPDT (AgSnO ₂)	Storage temperature:	-30.. +70 °C (-22 °F to 158 °F)
Rated current:	16 A / AC1*	Electrical strength:	4 kV (supply - output)
Switching capacity:	4000 VA / AC1, 384 W / DC	Operating position:	any
Peak current:	30 A / < 3 s	Mounting:	DIN rail EN 60715
Switching voltage:	250 V AC1 / 24 V DC	Protection degree:	IP10 terminals, IP40 from front panel
Mechanical life:	> 3x10 ⁷	Overvoltage category:	III.
Electrical life (AC1):	> 0.7x10 ⁵	Pollution degree:	2
Time circuit		Max. cable size (mm ²):	max. 1x 2.5, max. 2x 1.5 / with sleeve max. max. 1x 1.5 (AWG 12)
Real time back-up:	up to 3 years	Dimensions:	90 x 35.6 x 64 mm (3.5" x 1.4" x 2.5")
Accuracy:	max. ±1 s per day, at 23°C (73°F)	Weight	117 g
Minimum interval:	1 minute	Standards:	EN 61812-1, EN 61010-1
Data stored for:	10 years at minimum		
Cyclic output:	1 s - 4 min		
Pulse output:	1 s - 4 min		

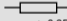










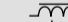
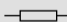

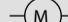



*When is, switched ON constantly with maximal load 16 A / AC1 and ambient temperature 55 °C (131 °F) it is highly recommended by manufacturer to use conductors with temperature resistive isolation (min) from 105 °C (221 °F) range.

** With temperatures nearing -20 °C (-4 °F), the display quality may be compromised, which does not hamper the timer's function.

Versions of time switches

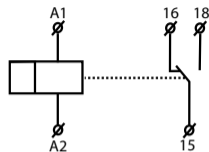
Type of product	output		time program			
	1 channel	2 channels	day	week	month	year
Ex9DTS 1CO 230V	•		•	•		
Ex9DTS 2CO 230V		•	•	•		
Ex9DTSC 1CO 230V	•		•	•	•	•
Ex9DTSC 2CO 230V		•	•	•	•	•

Load

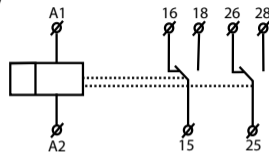
Type of load	 cos φ ≥ 0.95 AC1	 AC2	 AC3	 AC5a Uncompensated	 AC5a Compensated	 AC5b
Contact material AgSnO ₂ , Contact 16A	250V / 16A	250V / 5A	250V / 3A	230V / 3A (690VA)	230V / 3A (690VA) max. input C=14uF	1000W
Type of load	 AC6a	 AC7b	 AC12	 AC13	 AC14	 AC15
Contact material AgSnO ₂ , Contact 16A	x	250V / 3A	x	x	250V / 6A	250V / 6A
Type of load	 DC1	 DC3	 DC5	 DC12	 DC13	 DC14
Contact material AgSnO ₂ , Contact 16A	24V / 10A	24V / 3A	24V / 2A	24V / 6A	24V / 2A	x

Symbol

Ex9DTS 1CO 230V
Ex9DTSC 1CO 230V

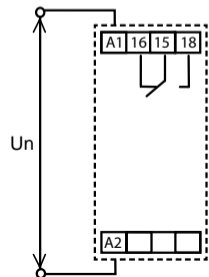


Ex9DTS 2CO 230V
Ex9DTSC 2CO 230V

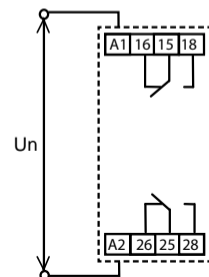


Connection

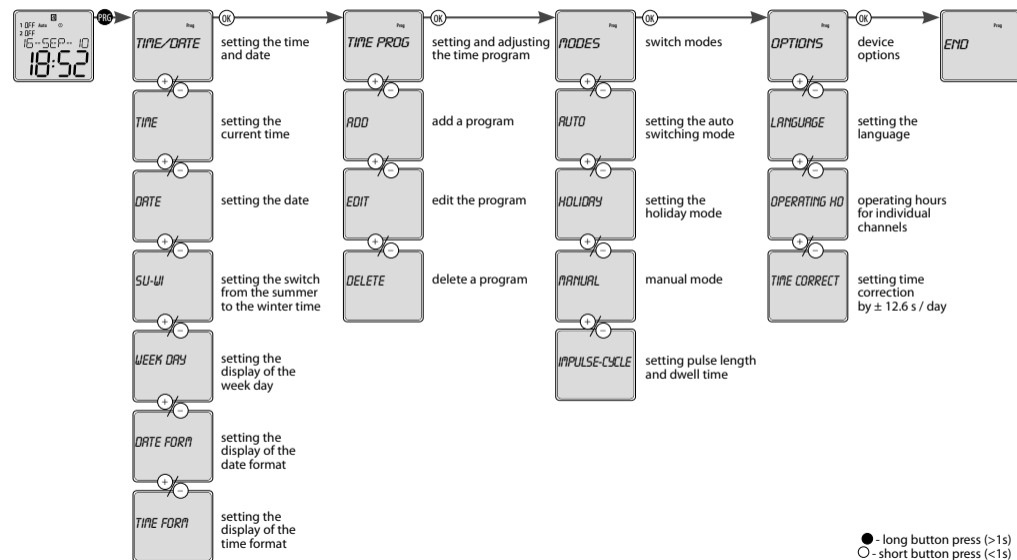
Ex9DTS 1CO 230V
Ex9DTSC 1CO 230V



Ex9DTS 2CO 230V
Ex9DTSC 2CO 230V



Menu overview



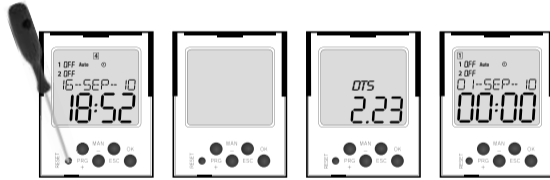
Control description

		entrance into programming menu
		browsing in menu
		setting of values
		quick shifting during setting of values
		entrance into required menu
		confirmation
		one level up
		a step back
		back to the starting menu

Device differs short and long button press.
 In the manual marked as:
 ○ - short button press (< 1s)
 ● - long button press (> 1s)

After 30s of inactivity (from the last press of any button) will device automatically returns into starting menu.

Reset



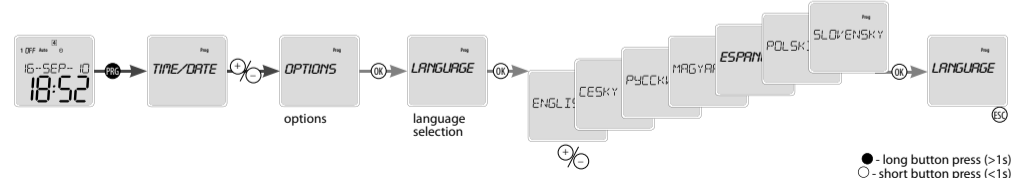
Performed by shortly pressing the hidden RESET button with a blunt-pointed object (e.g. a pencil or screw-driver with a diameter of at most 2 mm).

The type of device and software version will be displayed for 1 second, then the device will enter default mode. This means that the language is set to EN, all data is zeroed (time / date, user programs, device options function).

Mode precedence

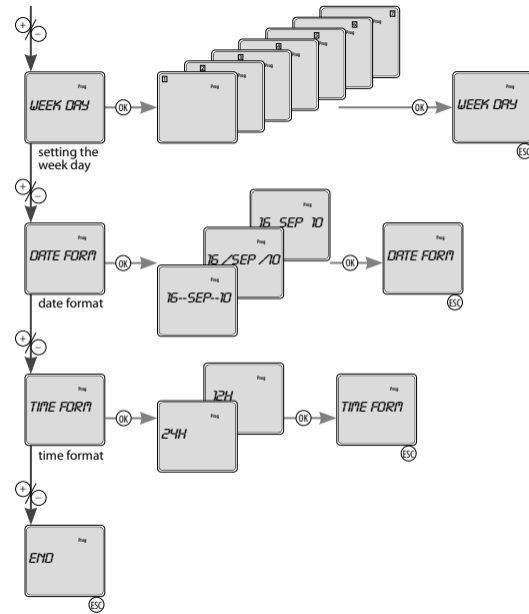
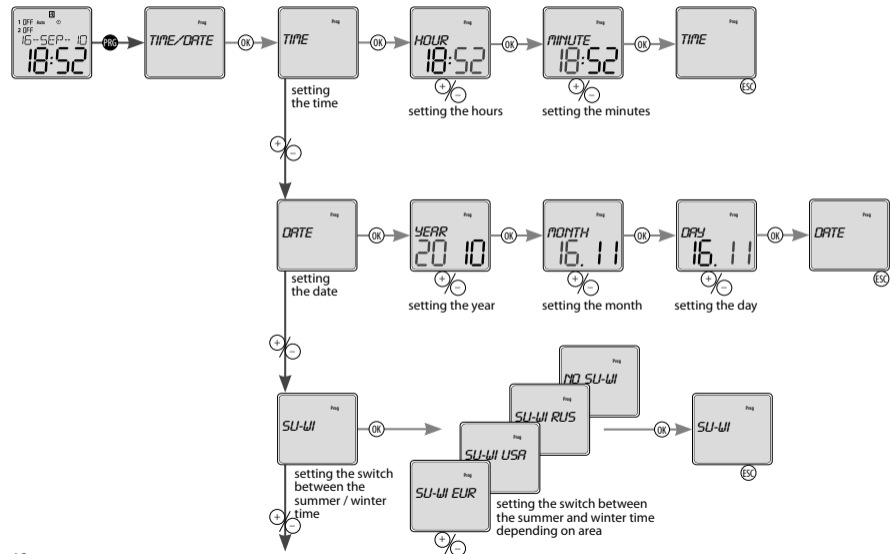
mode precedence	display	output mode
highest priority of controlling mode >>>>>	ON / OFF	manual control
>>>>	ON / OFF	holiday mode
>>>	ON / OFF AUTO	random mode for switching
>>	ON / OFF /	pulse-cyclic mode
lowest priority of controlling mode >	ON / OFF	normal mode Prog

Language settings



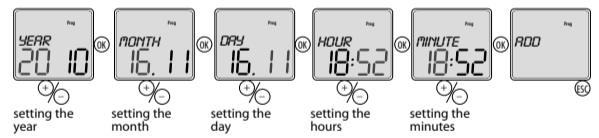
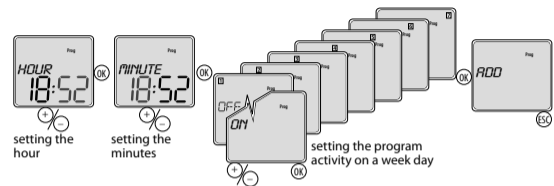
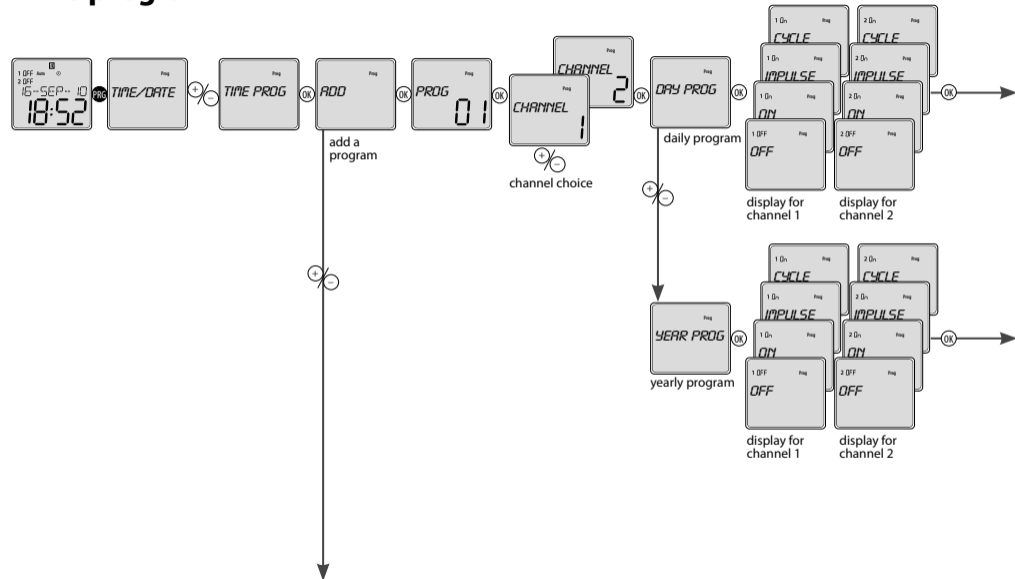
● - long button press (>1s)
 ○ - short button press (<1s)

Time and date setting

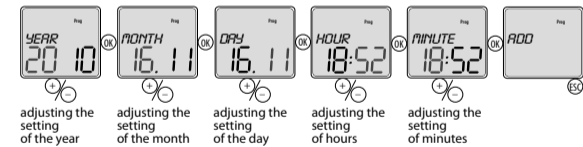
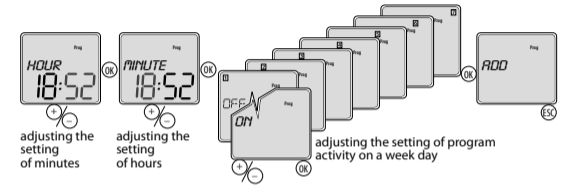
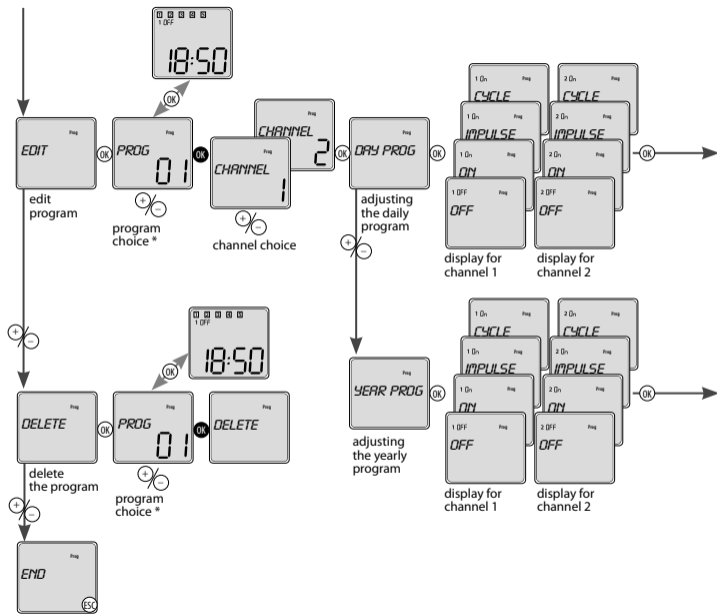


● - long button press (>1s)
○ - short button press (<1s)

Time program



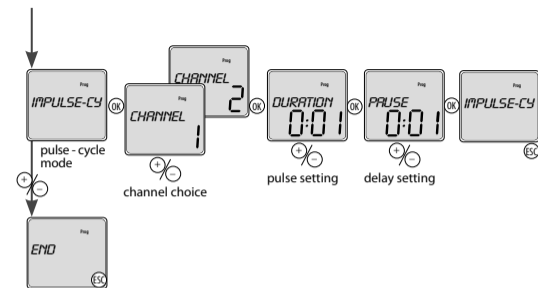
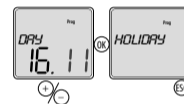
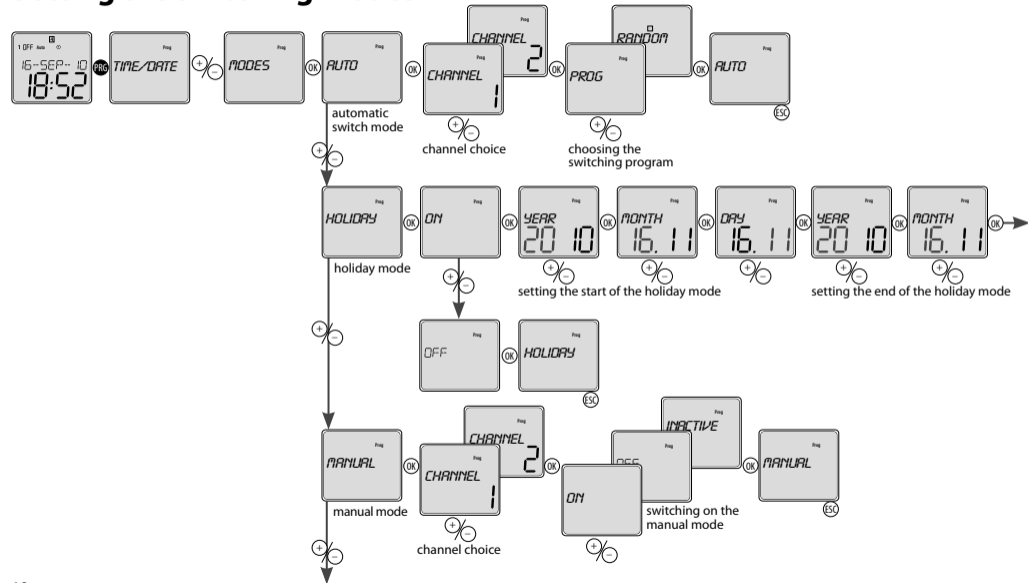
● - long button press (>1s)
○ - short button press (<1s)



* By shortly pressing **OK**, you can toggle between the program number and the display of its settings. Use **+/-** to toggle preset programs. By holding **OK** you can proceed with the required step - *CHANGE / DELETE*. If you do not want to proceed, press **ESC** to go to the main settings without any change.

If the program memory is full, you will see *FULL* on the display.
If the programs memory is empty and you want to change or erase a program, the display will read *EMPTY*.

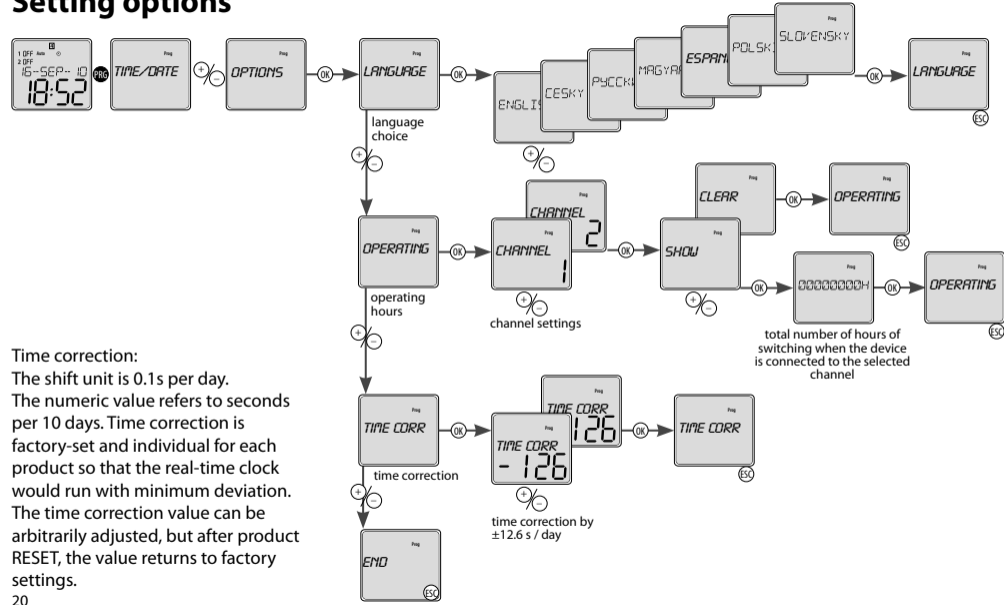
Setting the switching modes



What you see on the display:

- when a random mode is activated - *RANDOM* - the symbol is lit
- vacation mode *HOLIDAY*:
 - the illuminated symbol indicates the vacation mode.
 - the flashing symbol indicates the vacation mode.
 - the symbol is not illuminated if the vacation mode is not set or has.
- when the manual mode is activated, the symbol is lit and the manually controlled channel is flashing.

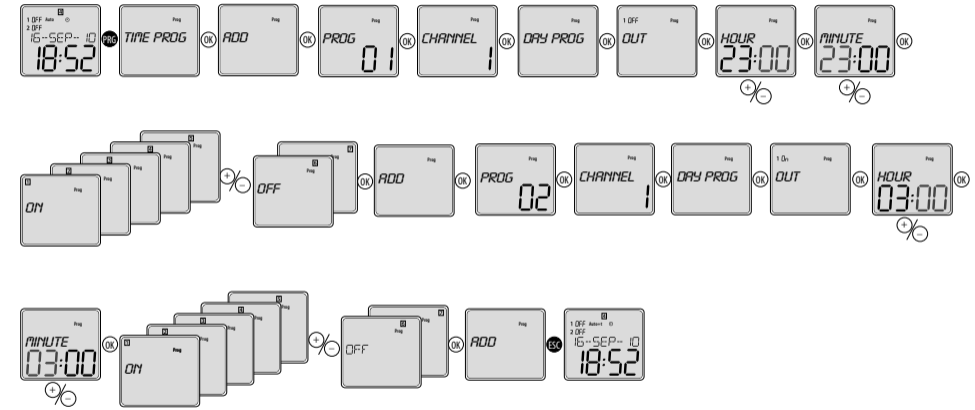
Setting options



Time correction:
 The shift unit is 0.1s per day.
 The numeric value refers to seconds per 10 days. Time correction is factory-set and individual for each product so that the real-time clock would run with minimum deviation. The time correction value can be arbitrarily adjusted, but after product RESET, the value returns to factory settings.

Example of programming

Setting channel 1 with undoing from 11 p.m. to 3 a.m. from Monday to Friday.



● - long button press (>1s)
 ○ - short button press (<1s)
 21

NOARK Electric Europe s.r.o.

Sezemická 2757/2

193 00 Praha

Česká republika

Tel.: +420 226 203 122

e-mail: PodporaCZ@noark-electric.com

<http://www.noark-electric.cz>

Made in Czech Republic

Rev.: 0



NOARK

Ex9DTS 1CO 230V
Ex9DTS 2CO 230V
Ex9DTSC 1CO 230V
Ex9DTSC 2CO 230V

Interruptores horarios digitales



Contenido

Advertencia	2
Característica	3
Descripción del dispositivo	4
Especificaciones	6
Modelos de interruptor horario, Carga	7
Símbolo, Conexión	8
Resumen de menú	9
Descripción de control, Reset	10
Superioridad de modos, Configuración de lenguaje	11
Configuración de fecha y hora	12
Programa de tiempo	14
Configuración de modos de conmutación	18
Posibilidades de configuración	20
Ejemplo de programación	21

Advertencia

El dispositivo está diseñado para su conexión a la red de 1-fase y debe ser instalado de acuerdo con los reglamentos y normas vigentes en el país. Instalación, conexión y configuración sólo pueden ser realizadas por un electricista cualificado que esté familiarizado con estas instrucciones y funciones. Este dispositivo contiene protección contra picos de sobretensión y pulsos de disturbación. Para un correcto funcionamiento de estas protecciones deben ser antes instaladas protecciones adecuadas de grados superiores (A, B, C) y según normas instalado la protección de los dispositivos controlados (contactores, motores, carga inductiva, etc). Antes de comenzar la instalación, asegúrese de que el dispositivo no está bajo la tensión y el interruptor general está en la posición „OFF“. No instale el dispositivo a fuentes de interferencia electromagnética excesiva. Con la instalación correcta, asegure una buena circulación de aire para que la operación continua y una mayor temperatura ambiental no supera la temperatura máxima de funcionamiento admisible. Para instalar y ajustar se requiere destornillador de anchura de unos 2 mm. En la instalación tenga en cuenta que este es un instrumento completamente electrónico. Funcionamiento incorrecto también depende de transporte, almacenamiento y manipulación. Si usted nota cualquier daño, deformación, mal funcionamiento o la parte faltante, no instale este dispositivo y reclámalo al vendedor. El producto debe ser manejado al final de la vida como los residuos electrónicos.

Característica

- Se utiliza para control de todos electrodomésticos en dependencia por tiempo real (automatización - conexión de calefacción, bombas, ventiladores, etc.). Los electrodomésticos se pueden controlar en ciclos de tiempo regulares o a través de un programa configurado (depende de modelo, lea tabla de modelos de interruptor horario).
- Ex9DTS 1CO 230V, Ex9DTSC 1CO 230V: diseño de un canal.
- Ex9DTS 2CO 230V, Ex9DTSC 2CO 230V: diseño de dos canales (se puede asignar un programa para cada canal)
- posibilidad de control de dos circuitos independientes.
- Modos de conmutación:
 - *AUTO* - modo de conmutación automática:
 - *PROG* ☉ - conmuta por un programa (astro o tiempo).
 - *OCASIONAL* ☐ - conmuta de forma aleatoria en rango de 10 - 120 min.
 - *VACACIONES* 🗑 - modo de vacaciones - posibilidad de seleccionar un período cuando el dispositivo no conmuta por programa seleccionado y sea bloqueado por tiempo configurado.

- *MANUAL* 🖱 - modo manual - control manual de cada relé de salida.
- *IMPULSO CYCLO* - cambia de acuerdo con la duración del pulso / pausa establecida
- 100 posiciones en memoria (comunes para ambos canales).
- Programación del dispositivo se puede hacer bajo tensión en modo de copia de seguridad incluido.
- Salidas del relé funcionan sólo bajo tensión.
- Selección de lenguaje - CZ / SK / EN / ES / PL / HU / RU (ajuste de fábrica EN).
- Cambio automático a tiempo de verano/invierno por zona.
- Pantalla LCD iluminada.
- Configuración simple y rápida con 4 botones de control.
- Interruptor horario tiene una batería incorporada, que almacena datos durante un corto. Reserva de tiempo almacenado hasta 3 años.
- Tensión de alimentación: AC 230 V.
- 2-MÓDULOS, montaje a carril DIN, terminales de abrazadera.

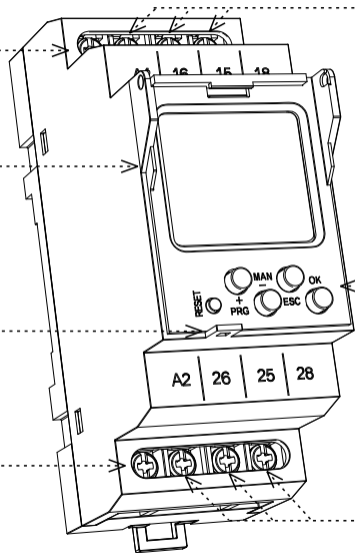
Descripción del dispositivo

Terminal de alimentación (A1)

Pantalla iluminada

Sitio para precinto

Terminales de alimentación (A2)



Salida - canal 1 (16-15-18)

Botones de control

Salida - canal 2 (26-25-28)

Visualización de día de la semana

Indicación del estado (1. canal)

Indicación del estado (2. canal)

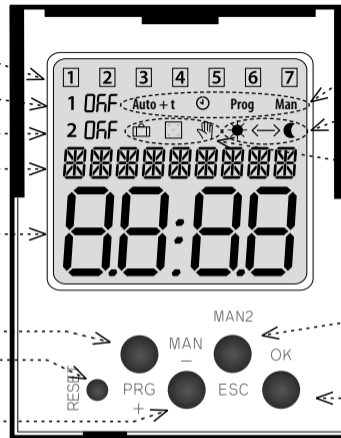
Visualización de fecha /
menú de Configuración

Visualización de tiempo

Botón de control PRG / +

Reset urządzenia

Botón de control MAN1 / -



Indicación de modos ESP

Visualización de modo de 12/24 h

Indicación de modo de conmutación

Botón de control MAN2 / ESC

Botón de control OK

CONTROL DE ILUMINACIÓN DE PANTALLA

Normalmente la pantalla está iluminada por tiempo de 10s desde última pulsación de cualquier botón.

La pantalla sigue mostrando la configuración - fecha, hora, día de la semana, el estado y el programa del contacto de salida. Encendido / apagado permanente se activa con larga pulsación

de botones MAN, ESC, OK. Después la activación / desactivación la pantalla da una señal luminosa.

En modo de seguridad: Después de 2 minutos la pantalla se apaga - activación se realiza con pulsación de cualquier botón.

Especificaciones

Terminales de alimentación:	A1 - A2
Tensión de alimentación:	AC 230 V / 50 - 60 Hz
Consumo:	AC máx. 14 VA / 2 W
Tolerancia tensión de alimentación:	-15 %; +10 %
Copia de seguridad de tiempo:	sí
Cambio de tiempo verano / invierno:	automático
Salida	
Número de contactos:	2x conmutable (AgSnO ₂)
Corriente nominal:	16 A / AC1*
Capacidad de conmutación:	4000 VA / AC1, 384 W / DC
Pico de corriente:	30 A / < 3 s
Tensión de conmutación:	250 V AC1 / 24 V DC
Vida mecánica:	> 3x10 ⁷
Vida eléctrica (AC1):	> 0.7x10 ⁵
Circuito del tiempo	
Reserva en desconexión:	hasta 3 años
Precisión del funcionamiento:	max. ± 1 s por día con 23 °C
Intervalo min. de conexión:	1 min.
Retención de datos:	min. 10 años
Salida cíclica:	1 s - 4 min
Salida de pulso:	1 s - 4 min

Circuito de programa	
Posiciones de memoria:	100
Programa (Ex9DTS 1CO 230V, Ex9DTS 2CO 230V):	día, semana
Programe (Ex9DTSC 1CO 230V, Ex9DTSC 2CO 230V):	día, semana, mes, año (hasta 2099)
Visualización de datos:	Pantalla LCD, iluminada
Más información	
Temperatura de funcionamiento:	-20 .. +55 °C**
Temperatura de almacenamiento:	-30 .. +70 °C
Rigidez eléctrica:	4 kV (alimentación-salida)
Posición de funcionamiento:	cualquiera
Montaje:	carril DIN EN 60715
Protección:	IP10 terminales, IP40 del panel frontal
Categoría de sobretensión: III.	
Grado de contaminación: 2	
Sección de conexión (mm²): máx. 1x 2.5, máx. 2x 1.5 / con manguera máx. 1x 1.5	
Dimensiones: 90 x 36.4 x 58 mm	
Peso: 117 g	
Normas conexas: EN 61812-1, EN 61010-1	












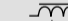
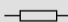

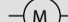



* Fabricante recomienda usar cable con resistencia térmica mínima hasta 105 °C si contacto de 16 A / AC1 está permanente bajo carga máxima y en entorno con temperatura de 55 °C.

** Es posible que la calidad de visualización de la pantalla sea peor con temperaturas acerca de -20 °C, que no tienen efecto en funcionalidad de dispositivo.

Modelos de interruptor horario

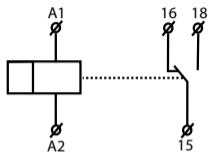
Modelo de dispositivo	salida		programa de tiempo			
	1 canal	2 canal	día	semana	mes	año
Ex9DTS 1CO 230V	•		•	•		
Ex9DTS 2CO 230V		•	•	•		
Ex9DTSC 1CO 230V	•		•	•	•	•
Ex9DTSC 2CO 230V		•	•	•	•	•

Carga

Tipo de carga	 cos φ ≥ 0.95 AC1	 AC2	 AC3	 AC5a no compensado	 AC5a compensado	 HAL.230V AC5b
mat. contacto AgSnO ₂ , contacto 16A	250V / 16A	250V / 5A	250V / 3A	230V / 3A (690VA)	230V / 3A (690VA) max. de entrada C=14uF	1000W
Tipo de carga	 AC6a	 AC7b	 AC12	 AC13	 AC14	 AC15
mat. contacto AgSnO ₂ , contacto 16A	x	250V / 3A	x	x	250V / 6A	250V / 6A
Tipo de carga	 DC1	 DC3	 DC5	 DC12	 DC13	 DC14
mat. contacto AgSnO ₂ , contacto 16A	24V / 10A	24V / 3A	24V / 2A	24V / 6A	24V / 2A	x

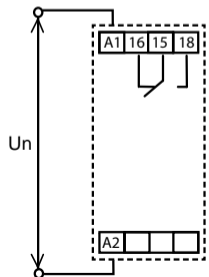
Símbolo

Ex9DTS 1CO 230V
Ex9DTSC 1CO 230V

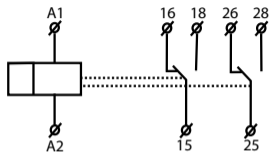


Conexión

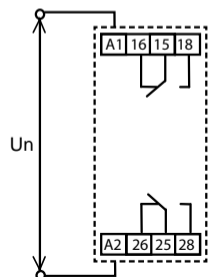
Ex9DTS 1CO 230V
Ex9DTSC 1CO 230V



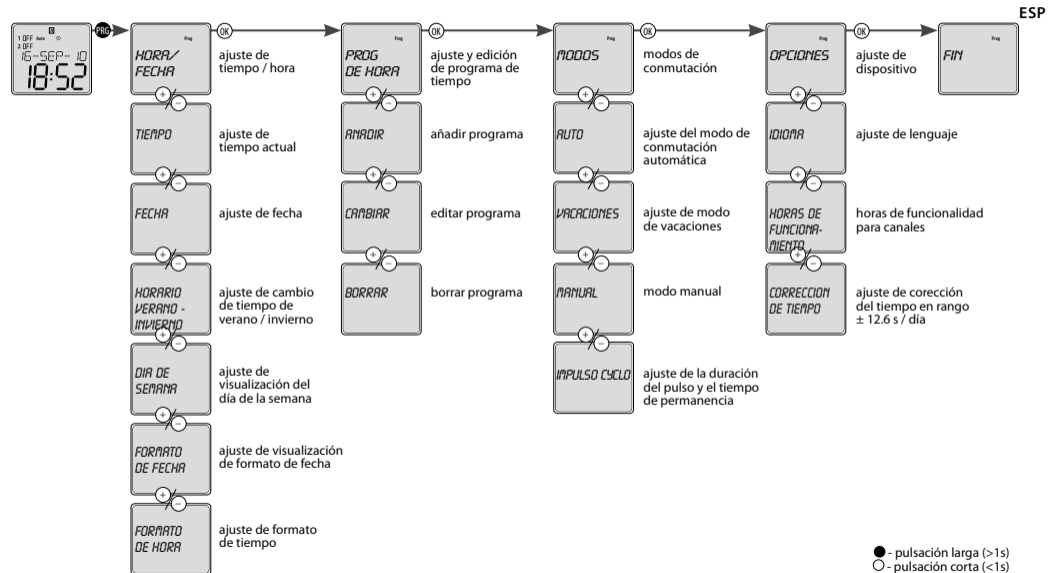
Ex9DTS 2CO 230V
Ex9DTSC 2CO 230V



Ex9DTS 2CO 230V
Ex9DTSC 2CO 230V



Resumen de menú



Descripción de control

	PRG	entrada a menú de programación
	+/-	movimiento en menú
		ajuste de valores
	+/-	movimiento rápido
	OK	entrada a menú requerido
		confirmación
	ESC	un nivel arriba
		paso atrás
	ESC	al menú principal

Dispositivo distingue corta y larga pulsación de botón.

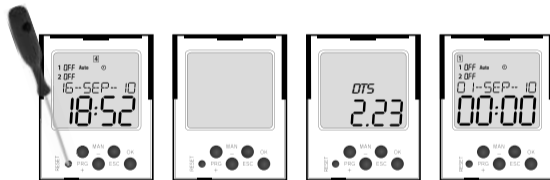
En manual usamos:

○ - pulsación larga (> 1s).

● - pulsación corta (< 1s).

Después de 30 s de inactividad (desde última pulsación de cualquier botón) el dispositivo vuelve a menú principal.

Reset



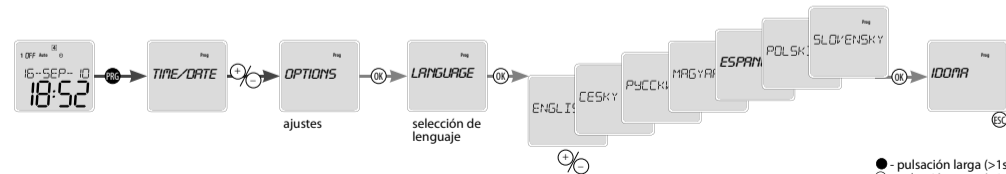
Se realiza con pulsación corta de botón escondido RESET con punto romo (diámetro de 2 mm).

Tipo de dispositivo y software aparece en la pantalla por 1s, luego el dispositivo será en modo principal. Reset borra todos datos ajustados (tiempo / fecha, programas de usuario, corrección de tiempo se ajusta a valor predeterminado).

Superioridad de modos

Superioridad de modos de control	Pantalla	Modo de salida
superioridad más alta del modo de control >>>>>	ON / OFF	control manual
>>>>	ON / OFF	modo de vacaciones
>>>	ON / OFF AUTO	modo de conmutación aleatoria
>>	ON / OFF	modo de pulso / modo cíclico
superioridad más baja del modo de control >	ON / OFF	modo normal Prog

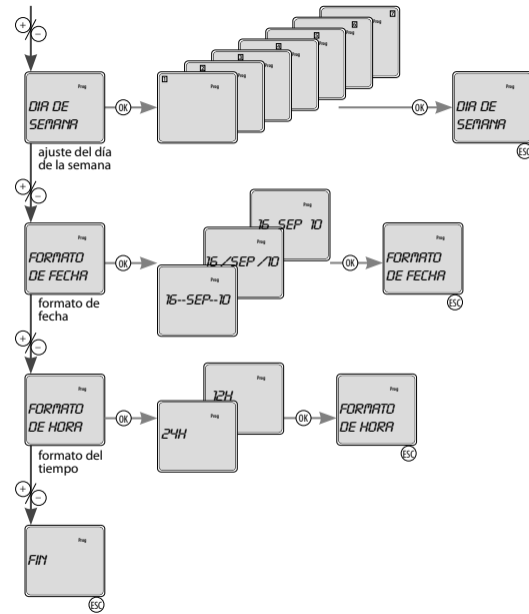
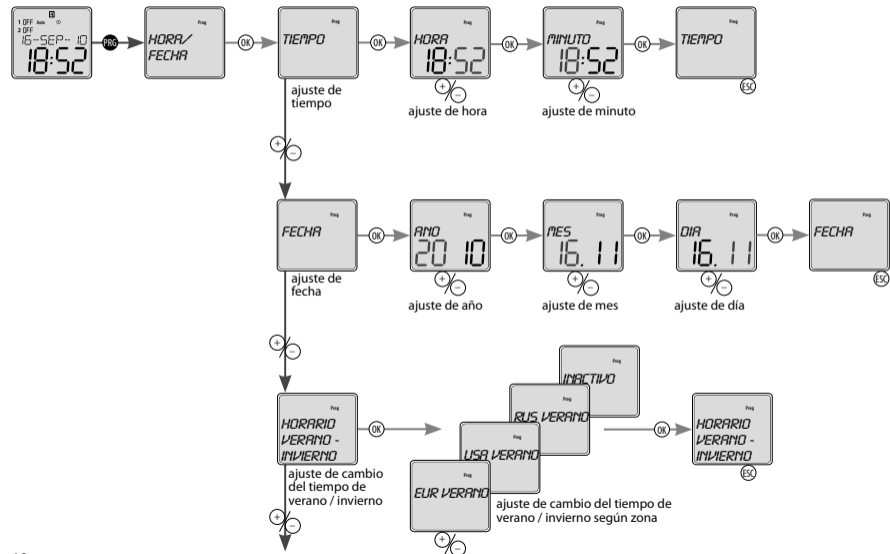
Configuración de lenguaje



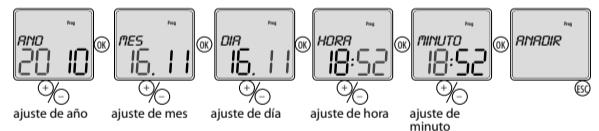
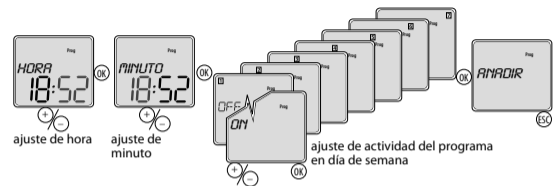
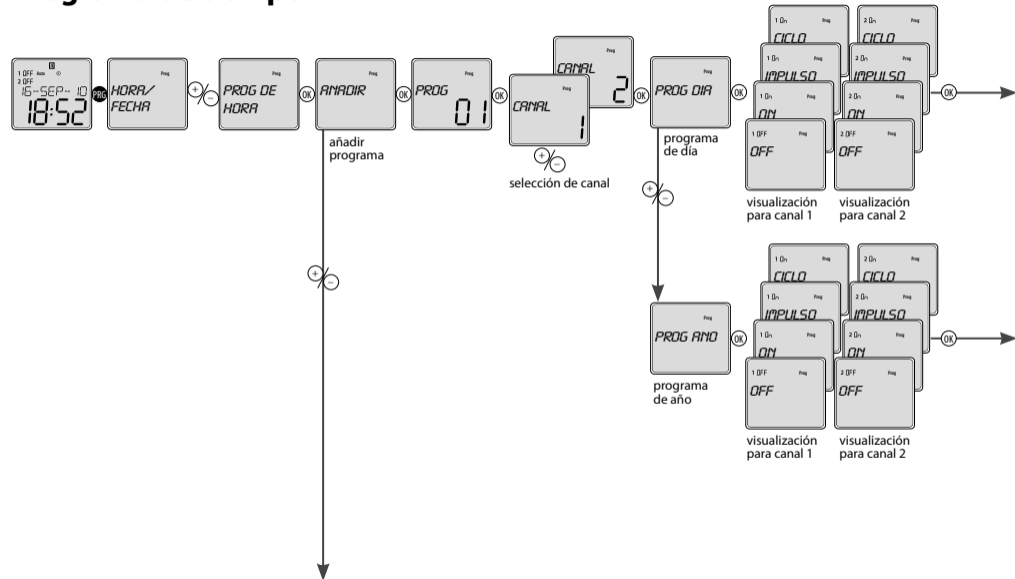
● - pulsación larga (>1s)

○ - pulsación corta (<1s)

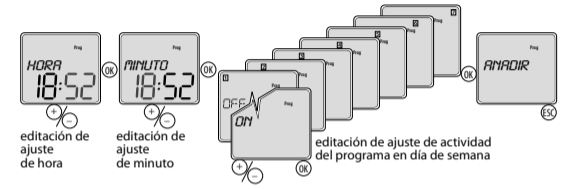
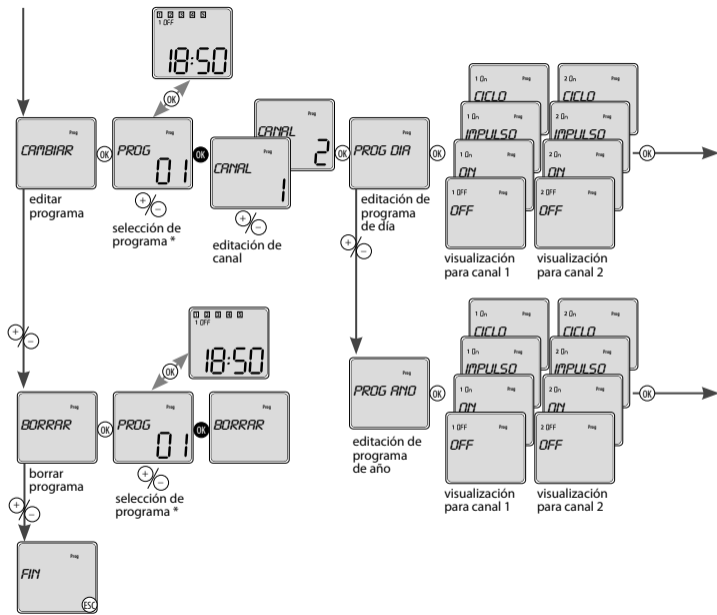
Configuración de fecha y hora



Programa de tiempo



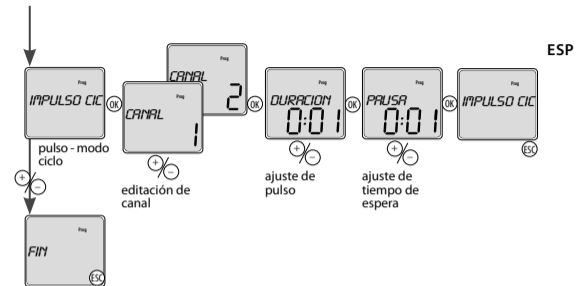
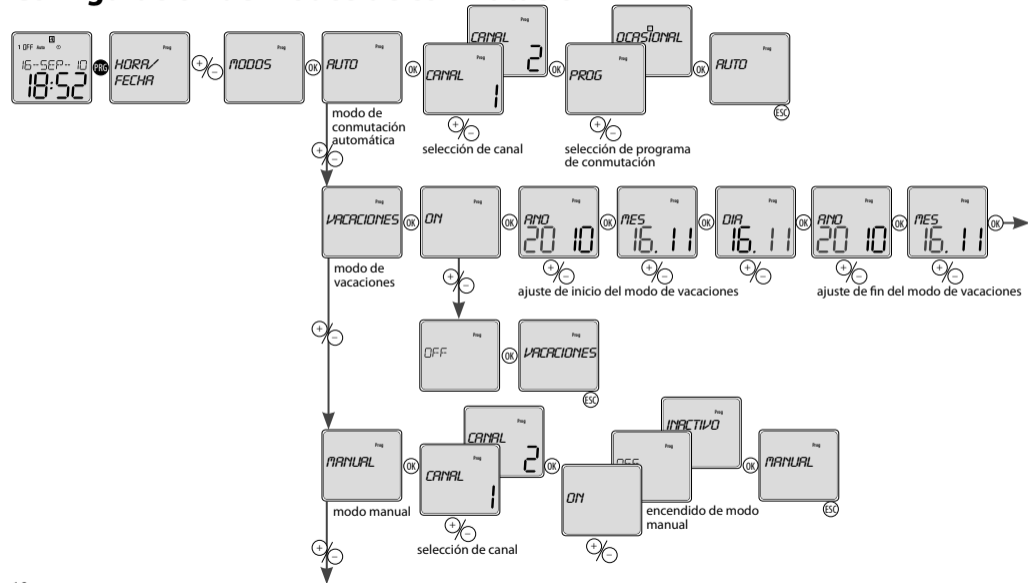
● - pulsación larga (>1s)
○ - pulsación corta (<1s)



* Con pulsaciones cortas de **OK** se puede cambiar entre número de programa y visualización de sus ajustes. Con **+/-** se navega entre programas ajustados. Con pulsación larga de **OK** puede continuar con **CAMBIAR / BORRAR**. Si no quiere continuar, con pulsación larga de **ESC** se regresa al menú principal sin cambios. Si la memoria de programas está llena, **LLENO** se visualiza en la pantalla. Si la memoria de programas está vacía, y usted quiere borrar o editar un programa, **VACIO** se visualiza en la pantalla.

● - pulsación larga (>1s)
○ - pulsación corta (<1s)

Configuración de modos de conmutación

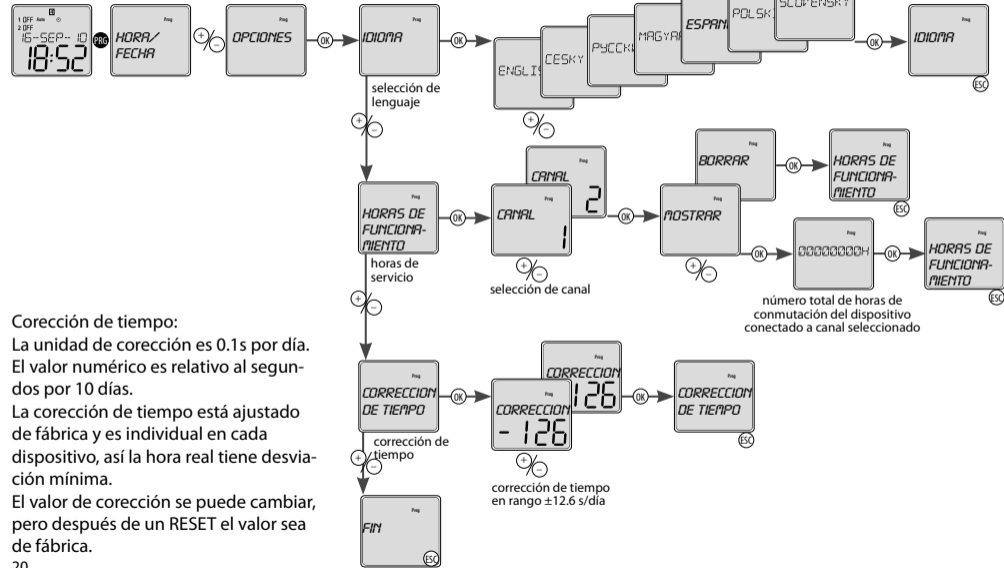


Visualización en pantalla:

- por la duración del programa aleatorio - *OCASIONAL* - es en la pantalla.
- modo de vacaciones *VACACIONES*:
 - símbolo brillante indica modo de vacaciones ajustado.
 - símbolo parpadeante indica modo de vacaciones activado.
 - símbolo no brilla - modo de vacaciones no está ajustado o ya finalizado.
- con control manual el símbolo brilla, y símbolo de canal controlado está parpadeando.

● - pulsación larga (>1s)
○ - pulsación corta (<1s)

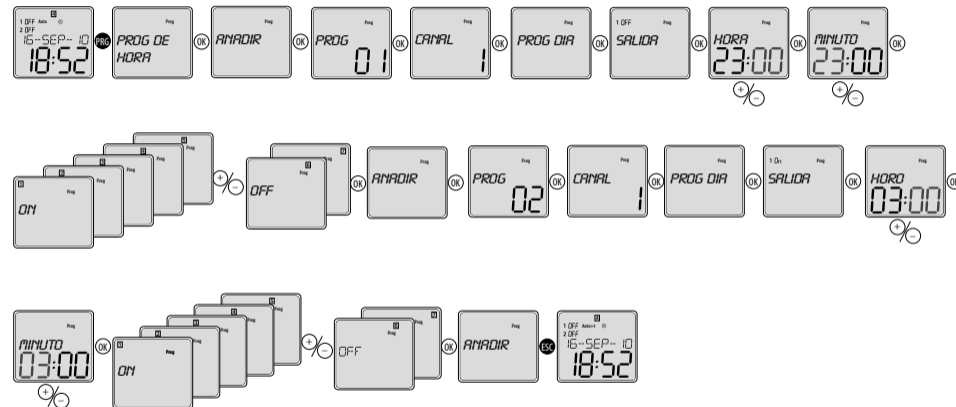
Posibilidades de configuración



Corección de tiempo:
 La unidad de corección es 0.1s por día.
 El valor numérico es relativo al segundos por 10 días.
 La corección de tiempo está ajustado de fábrica y es individual en cada dispositivo, así la hora real tiene desviación mínima.
 El valor de corección se puede cambiar, pero después de un RESET el valor sea de fábrica.

Ejemplo de programación

Configuración de canal 1 con desconexión de 23:00 a 3:00 para lu - vie.



NOARK Electric Europe s.r.o.

Sezemická 2757/2

193 00 Praha

Česká republika

Tel.: +420 226 203 122

e-mail: PodporaCZ@noark-electric.com

<http://www.noark-electric.cz>

Made in Czech Republic

Rev.: 0



NOARK

Ex9DTS 1CO 230V
Ex9DTS 2CO 230V
Ex9DTSC 1CO 230V
Ex9DTSC 2CO 230V

Digitální časové spínače



Obsah

Varování	2
Charakteristika	3
Popis přístroje	4
Technické parametry	6
Provedení spínacích hodin, Zátěž	7
Symbol, Zapojení	8
Přehled menu	9
Popis ovládání, Reset	10
Nadřazenost režimů, Nastavení jazyka	11
Nastavení času a datumu	12
Časový program	14
Nastavení spínacích režimů	18
Možnosti nastavení	20
Příklad programování	21

Varování

Přístroj je konstruován pro připojení do 1-fázové sítě střídavého napětí a musí být instalován v souladu s předpisy a normami platnými v dané zemi. Instalaci, připojení, nastavení a obsluhu může provádět pouze osoba s odpovídající elektrotechnickou kvalifikací, která se dokonale seznámila s tímto návodem a funkcí přístroje. Přístroj obsahuje ochrany proti přepětovým špičkám a rušivým impulsům v napájecí síti. Pro správnou funkci těchto ochranných vřávků musí být v instalaci předřazeny vhodné ochrany vyššího stupně (A, B, C) a dle normy zabezpečeno odrušení spínaných přístrojů (stykače, motory, indukční zátěže apod.). Před zahájením instalace se bezpečně ujistěte, že zařízení není pod napětím a hlavní vypínač je v poloze "VYPNUTO". Neinstalujte přístroj ke zdrojům nadměrného elektromagnetického rušení. Správnou instalací přístroje zajistíte dokonalou cirkulaci vzduchu tak, aby při trvalém provozu a vyšší okolní teplotě nebyla překročena maximální dovolená pracovní teplota přístroje. Pro instalaci a nastavení použijte šroubovák šíře cca 2 mm. Mějte na paměti, že se jedná o plně elektronický přístroj a podle toho také k montáži přistupujte. Bezproblémová funkce přístroje je také závislá na předchozím způsobu transportu, skladování a zacházení. Pokud objevíte jakékoliv známky poškození, deformace, nefunkčnosti nebo chybějící díl, neinstalujte tento přístroj a reklamujte ho u prodejce. Výrobek je možné po ukončení životnosti demontovat, recyklovat, případně uložit na zabezpečenou skládku.

Charakteristika

- Slouží k ovládání veškerých spotřebičů v závislosti na reálném čase (automatizace - sepnutí topení, čerpadel, ventilátorů apod). Spotřebiče lze ovládat v určitých pravidelných časových cyklech, nebo dle navoleného programu (dle typu, viz tabulka Provedení spínacích hodin).
- Ex9DTS 1CO 230V, Ex9DTSC 1CO 230V: jednobáňové provedení.
- Ex9DTS 2CO 230V, Ex9DTSC 2CO 230V: dvoubáňové provedení (ke každému báňu může být přiřazen samostatný program)
 - možnost ovládání dvou nezávislých obvodů.
- Spínací režimy:
 - **AUTO** - režim automatického spínání:
 - **PROGRAM** ☉ - spíná podle časového programu.
 - **NÁHODNÝ** ☐ - spíná náhodně v intervalu 10 - 120 min.
 - **PRÁZDINNÝ** ☐ - prázdninový režim - možnost nastavení období, po které bude přístroj blokován - nebude spínat podle nastavených programů.
 - **MANUÁLNÍ** ☑ - manuální režim - možnost manuálního ovládání jednotlivých výstupních relé

- **IMPULS-CYKLUS** - spíná dle nastaveného trvání impulsu / pauzy
- 100 paměťových míst pro časové programy (společné pro oba báňy).
- Programování lze provádět pod napětím i v záložním režimu.
- Výstupy relé pracují pouze pod síťovým napájecím napětím AC 230 V.
- Volba zobrazení menu - CZ / SK / EN / ES / PL / HU / RU (výrobní nastavení EN).
- Volba automatického přechodu letní / zimní čas dle oblasti.
- Podsvětlený LCD displej.
- Snadné a rychlé nastavení pomocí 4 ovládacích tlačítek.
- Plombovatelný průhledný kryt předního panelu.
- Spínací hodiny jsou zálohovány baterií, která uchovává data při výpadku napájení (rezerva zálohovaného času - až 3 roky).
- Napájecí napětí: AC 230 V.
- 2-modul, upevnění na DIN lištu, třmenové svorky.

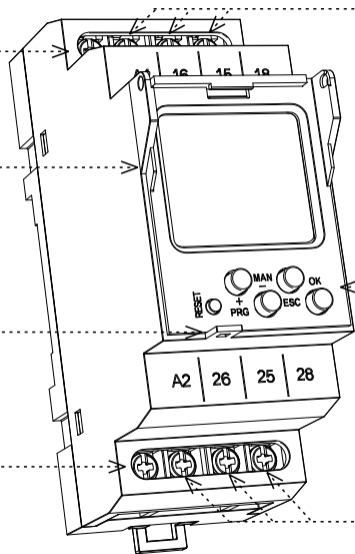
Popis přístroje

Svorka napájecího napětí (A1)

Podsvětlený displej

Plombovací místo

Svorka napájecího napětí (A2)



Výstup - kanál 1 (16-15-18)

Ovládací tlačítka

Výstup - kanál 2 (26-25-28)

Zobrazení dne v týdnu

Indikace stavu (1.kanál)

Indikace stavu (2.kanál)

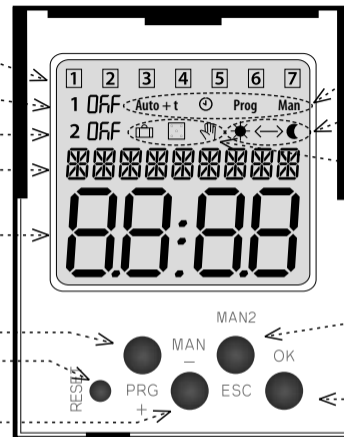
Zobrazení data / nastavovacího menu

Zobrazení času

Ovládací tlačítko PRG / +

Reset

Ovládací tlačítko MAN1 / -



Indikace provozních režimů

Zobrazuje 12/24 h režim

Indikace spínacího programu

Ovládací tlačítko MAN2 / ESC

Ovládací tlačítko OK

PODSVÍCENÍ DISPLEJE

Pod napětím: Standardně je displej podsvícen po dobu 10 s od doby posledního stisku kteréhokoliv tlačítka. Na displeji je stále zobrazeno nastavení - datum, čas, den v týdnu, stav kontaktu a program. Trvalé zapnutí / vypnutí se provede současným dlouhým stiskem tlačítek MAN, ESC, OK.

Po aktivaci trvalého zapnutí / vypnutí podsvícený displej krátce problikne.

V záložním režimu: Po 2 minutách se displej přepne do režimu spánku - tzn. nezobrazuje žádné informace. Zobrazení displeje aktivujete stiskem jakéhokoliv tlačítka.

Technické parametry

Napájecí svorky:	A1 - A2
Napájecí napětí:	AC 230 V / 50 - 60 Hz
Příkon:	AC max. 14 VA / 2 W
Tolerance napájecího napětí:	-15 %; +10 %
Zálohování reálného času:	ano
Přechod na letní / zimní čas:	automaticky
Výstup	
Počet kontaktů:	2x přepínací (AgSnO ₂)
Jmenovitý proud:	16 A / AC1*
Spínaný výkon:	4000 VA / AC1, 384 W / DC
Špičkový proud:	30 A / < 3 s
Spínané napětí:	250 V AC1 / 24 V DC
Mechanická životnost:	> 3x10 ⁷
Elektrická životnost (AC1):	> 0.7x10 ⁵
Časový obvod	
Záloha reálného času:	až 3 roky
Přesnost chodu:	max. ± 1s za den při 23 °C
Min. interval sepnutí:	1 min.
Doba uchování dat programů:	min. 10 let
Cyklický výstup:	1 s - 4 min
Pulzní výstup:	1 s - 4 min

Programový obvod	
Počet paměťových míst:	100
Program (Ex9DTS 1CO 230V, Ex9DTS 2CO 230V):	denní, týdenní
Program (Ex9DTSC 1CO 230V, Ex9DTSC 2CO 230V):	denní, týdenní, měsíční, roční (do roku 2099)
Zobrazení údajů:	LCD displej, podsvětlený
Další údaje	
Pracovní teplota:	-20 .. +55 °C**
Skladovací teplota:	-30 .. +70 °C
Elektrická pevnost:	4 kV (napájení-výstup)
Pracovní poloha:	libovolná
Upevnění:	DIN lišta EN 60715
Krytí:	IP10 svorky, IP40 z čelního panelu
Kategorie přepětí:	III.
Stupeň znečištění:	2
Průřez příp. vodičů (mm ²):	max. 1x 2.5, max. 2x 1.5 / s dutinkou max. 1x 1.5
Rozměr:	90 x 36.4 x 58 mm
Hmotnost:	117 g
Související normy:	EN 61812-1, EN 61010-1

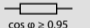
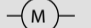






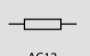
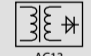

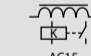

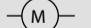




* Při trvalém maximálním zatížení kontaktů relé 16 A / AC1 a teplotou okolí 55 °C, výrobce doporučuje použít přívodní vodič s teplotní odolností izolace (min) do 105 °C.

** Při teplotě blízké se -20 °C může být zhoršená kvalita zobrazení displeje, která nemá vliv na funkčnost přístroje.

Provedení spínacích hodin

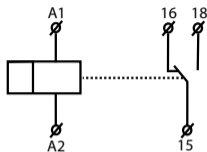
Typ výrobku	výstup		časový program			
	1 kanál	2 kanál	den	týden	měsíc	rok
Ex9DTS 1CO 230V	•		•	•		
Ex9DTS 2CO 230V		•	•	•		
Ex9DTSC 1CO 230V	•		•	•	•	•
Ex9DTSC 2CO 230V		•	•	•	•	•

Zátěž

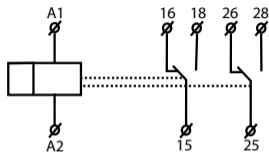
Druh zátěže	 cos φ ≥ 0.95 AC1	 AC2	 AC3	 AC5a nekompenzované	 AC5a kompenzované	 HAL.230V AC5b
mat.kontaktu AgSnO ₂ , kontakt 16A	250V / 16A	250V / 5A	250V / 3A	230V / 3A (690VA)	230V / 3A (690VA) do max. vstupní C=14uF	1000W
Druh zátěže	 AC6a	 AC7b	 AC12	 AC13	 AC14	 AC15
mat.kontaktu AgSnO ₂ , kontakt 16A	x	250V / 3A	x	x	250V / 6A	250V / 6A
Druh zátěže	 DC1	 DC3	 DC5	 DC12	 DC13	 DC14
mat.kontaktu AgSnO ₂ , kontakt 16A	24V / 10A	24V / 3A	24V / 2A	24V / 6A	24V / 2A	x

Symbol

Ex9DTS 1CO 230V
Ex9DTSC 1CO 230V

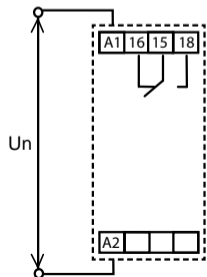


Ex9DTS 2CO 230V
Ex9DTSC 2CO 230V

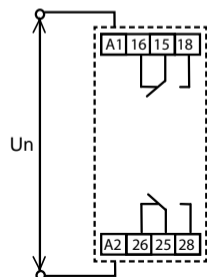


Zapojení

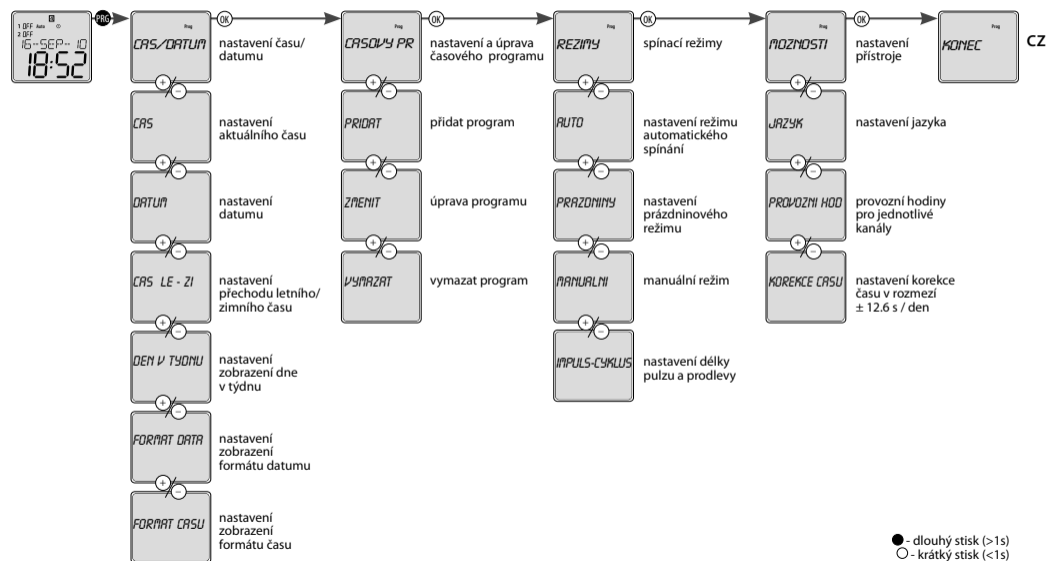
Ex9DTS 1CO 230V
Ex9DTSC 1CO 230V



Ex9DTS 2CO 230V
Ex9DTSC 2CO 230V



Přehled menu



Popis ovládání

		vstup do programovacího menu
		pohyb v nabídce menu nastavení hodnot
		rychlý posun při nastavování hodnot
		vstup do požadovaného menu potvrzení
		o úroveň výš krok zpět
		návrat do výchozího menu

Přístroj rozlišuje krátký a dlouhý stisk tlačítka.

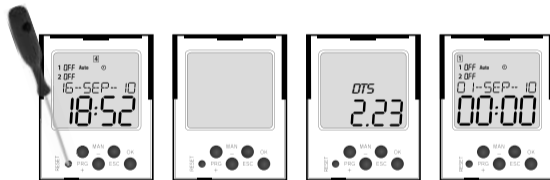
V návodu je značeno:

○ - krátký stisk tlačítka (< 1s)

● - dlouhý stisk (> 1s)

Po 30 s nečinnosti (od posledního stisku jakéhokoliv tlačítka) se přístroj automaticky vrátí do výchozího menu.

Reset



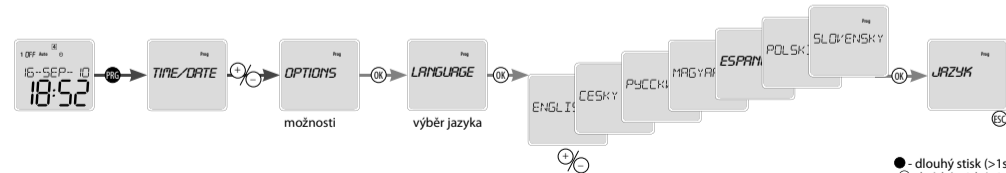
Provádí se krátkým stiskem tupým hrotem (např. propiskou nebo šroubovákem o průměru max. 2 mm) skrytého tlačítka RESET.

Na displeji se na 1s zobrazí typ přístroje a verze software, poté přejde přístroj do výchozího režimu. To znamená, že se jazyk nastaví do EN, vynulují se veškerá nastavení (čas / datum, uživatelské programy, nastaví se korekce času na tovární hodnotu).

Nadřazenost režimů

nadřazenost režimů ovládání	display	režim výstupu
nejvyšší priorita režimu ovládání >>>>>	ON / OFF	manuální ovládání
>>>>	ON / OFF	prázdninový režim
>>>	ON / OFF AUTO	náhodný režim spínání
>>	ON / OFF	pulsní-cyklický režim
nejnižší priorita režimu ovládání >	ON / OFF	normální režim Prog

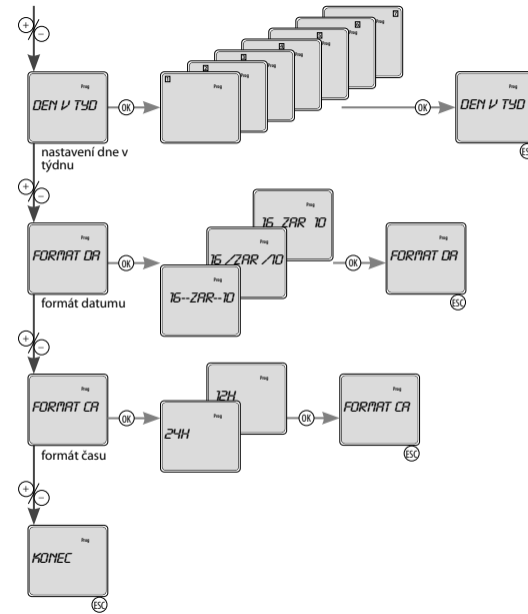
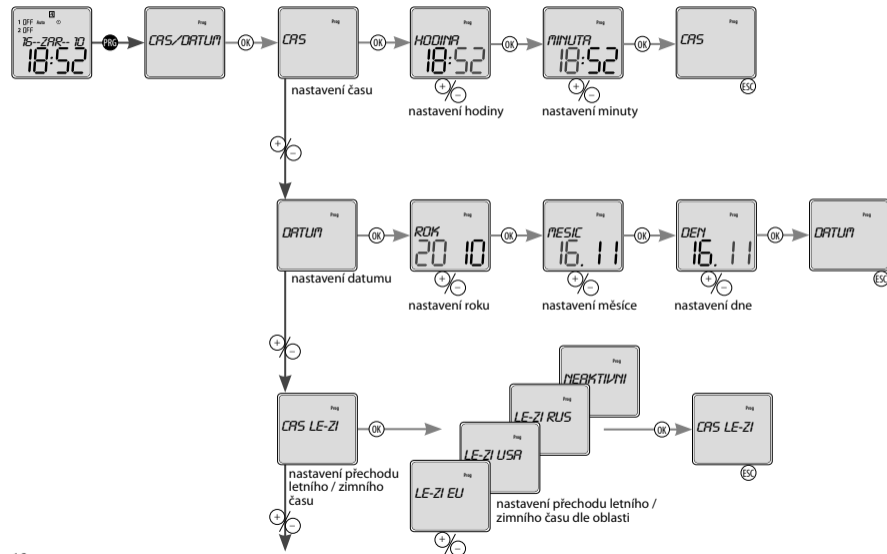
Nastavení jazyka



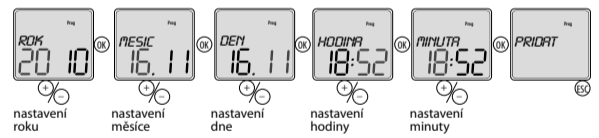
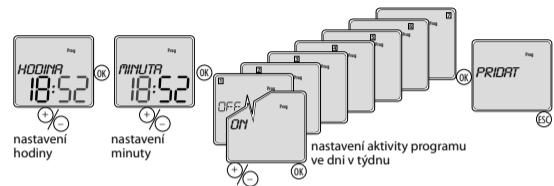
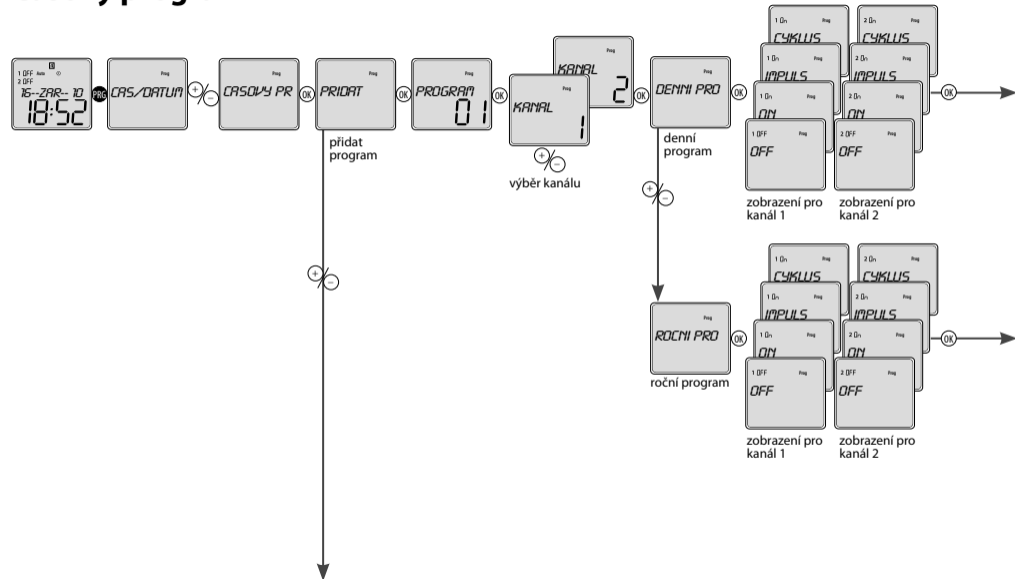
● - dlouhý stisk (>1s)

○ - krátký stisk (<1s)

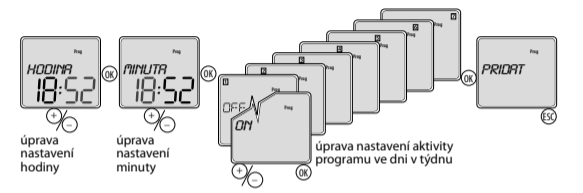
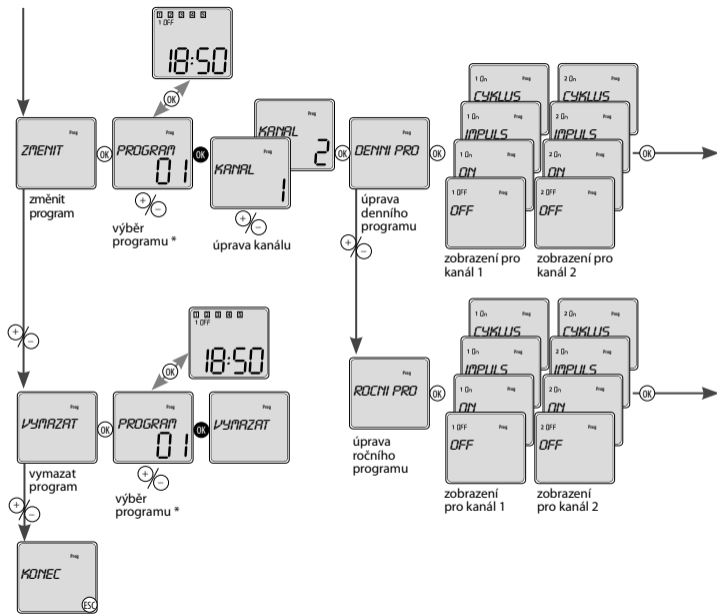
Nastavení času a datumu



Časový program



● - dlouhý stisk (>1s)
○ - krátký stisk (<1s)

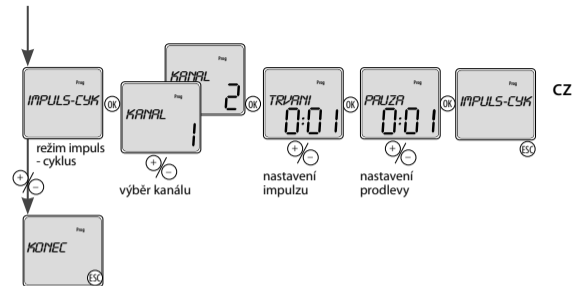
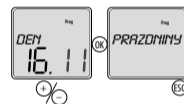
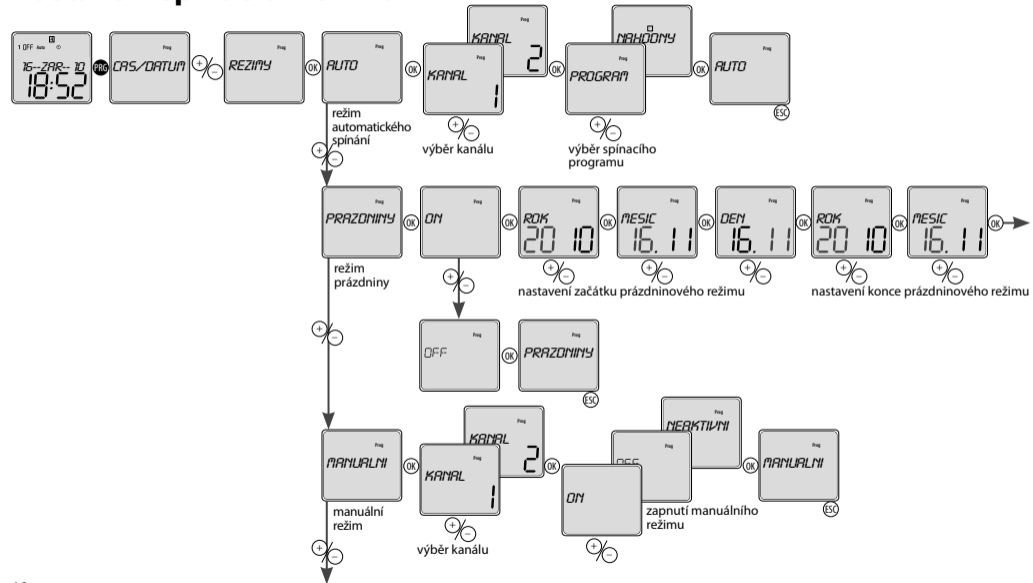


* Krátkými stisky (OK) se můžete přepínat mezi číslem programu a zobrazením nastavení programu. (+/-) - procházíte nastavené programy. Dlouhým stiskem (OK) pokračujete v požadovaném postupu - ZMENIT / VYMAZAT. Pokud nechcete pokračovat v dalším postupu stiskem (ESC) se beze změny dostanete do základního zobrazení.

Pokud je paměť programů plná zobrazí se na displeji nápis **PLNE**.
 Pokud je paměť programů prázdná a chcete program změnit nebo vymazat zobrazí se na displeji nápis **PRAZDNA**.

● - dlouhý stisk (>1s)
 ○ - krátký stisk (<1s)

Nastavení spínacích režimů

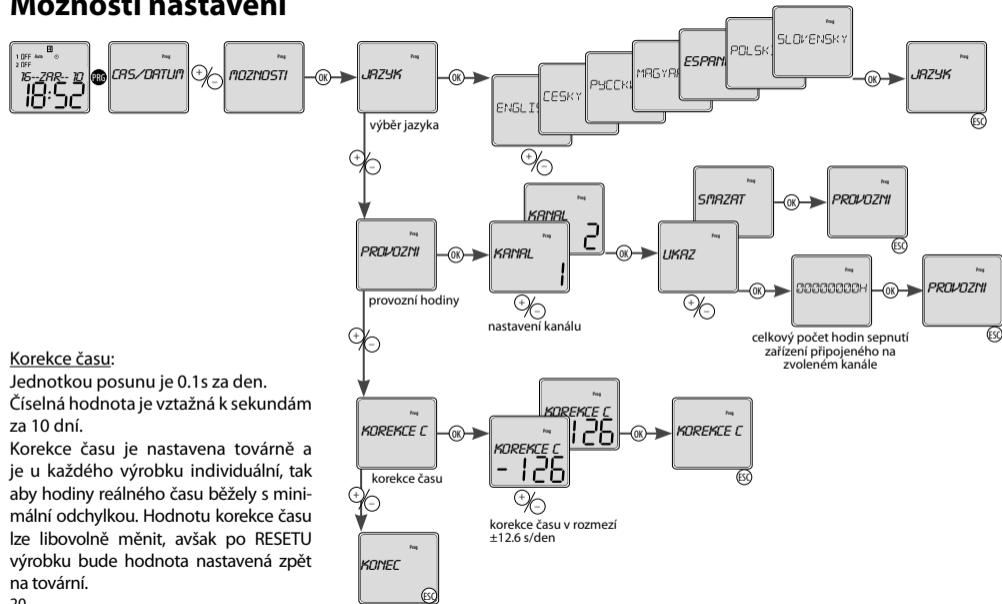


Zobrazení na displeji:

- po dobu aktivace náhodného režimu - *NAHODNY* - svítí symbol
- prázdninový režim *PRAZDNINY*:
 - svítící symbol indikuje nastavený prázdninový režim.
 - blikající symbol indikuje aktivní prázdninový režim.
 - symbol nesvítí, není-li prázdninový režim nastaven, nebo již proběhl.
- při manuálním ovládní svítí symbol a bliká kanál, který je manuálně ovládán.

● - dlouhý stisk (>1s)
○ - krátký stisk (<1s)

Možnosti nastavení

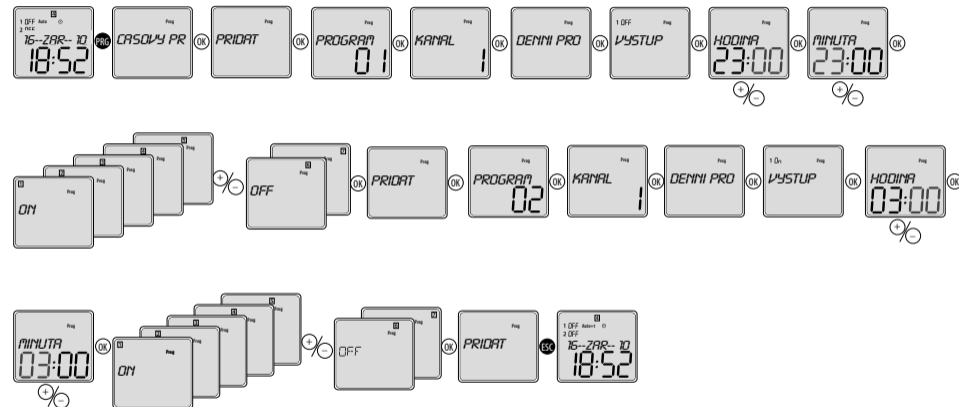


Korekce času:

Jednotkou posunu je 0.1s za den.
Číselná hodnota je vztažná k sekundám za 10 dní.
Korekce času je nastavena továrně a je u každého výrobku individuální, tak aby hodiny reálného času běžely s minimální odchylkou. Hodnotu korekce času lze libovolně měnit, avšak po RESETU výrobku bude hodnota nastavená zpět na tovární.

Příklad programování

Nastavení kanálu 1, s rozepnutím od 23:00 do 3:00 pro po - pá.



NOARK Electric Europe s.r.o.

Sezemická 2757/2

193 00 Praha

Česká republika

Tel.: +420 226 203 122

e-mail: PodporaCZ@noark-electric.com

<http://www.noark-electric.cz>

Made in Czech Republic

Rev.: 0



NOARK

Ex9DTS 1CO 230V
Ex9DTS 2CO 230V
Ex9DTSC 1CO 230V
Ex9DTSC 2CO 230V

Digitálne časové spínače



Obsah

Varovanie	2
Charakteristika	3
Popis prístroja	4
Technické parametre	6
Prevedenie spínacích hodín, Zátťaž	7
Symbol, Zapojenie	8
Prehľad menu	9
Popis ovládania, Reset	10
Nadradenosť režimu, Nastavenie jazyka	11
Nastavenie času a dátumu	12
Časový program	14
Nastavenie spínacích režimov	18
Možnosti nastavenia	20
Príklad programovania	21

Varovanie

Prístroj je konštruovaný pre pripojenie do 1-fázovej siete striedavého i jednosmerného napätia a musí byť inštalovaný v súlade s predpismi a normami platnými v danej krajine. Inštaláciu, pripojenie, nastavenie a obsluhu môže realizovať len osoba s odpovedajúcou elektrotechnickou kvalifikáciou, ktorá sa dokonale oboznámila s týmto návodom a funkciou prístroja. Prístroj obsahuje ochrany proti prepäťovým špičkám a rušivým impulzom v napájacej sieti. Pre správnu funkciu týchto ochrán však musí byť v inštalácii predradená vhodná ochrana vyššieho stupňa (A, B, C) a podľa normy zabezpečené odrušenie spínaných prístrojov (stykače, motory, indukívne záťaže a pod.). Pred začatím inštalácie sa bezpečne uistite, že zariadenie nie je pod napätím a hlavný vypínač je v polohe "VYPNUTÉ". Neinštalujte prístroj k zdrojom nadmerného elektromagnetického rušenia. Správnu inštaláciou prístroja zaistíte dokonalú cirkuláciu vzduchu tak, aby pri trvalej prevádzke a vyššej okolitej teplote nebola prekročená maximálna dovolená pracovná teplota prístroja. Pre inštaláciu a nastavenie použite skrutkovač šírky cca 2 mm. Majte na pamäti, že sa jedná o plne elektronický prístroj a podľa toho tak k montáži pristupujte. Bezproblémová funkcia prístroja je tiež závislá na predchádzajúcom spôsobe transportu, skladovania a zaobchádzania. Pokiaľ objavíte akékoľvek známky poškodenia, deformácie, nefunkčnosti alebo chýbajúci diel, neinštalujte tento prístroj a reklamujte ho u predajcu. S výrobkom sa musí po ukončení životnosti zaobchádzať ako s elektronickým odpadom.

Charakteristika

- Slúži k ovládaniu akýchkoľvek spotrebičov v závislosti na reálnom čase (automatizácia - zopnutie kúrenia, čerpadiel, ventilátorov a pod). Spotrebiče je možné ovládať v určitých pravidelných časových cykloch alebo podľa navoleného programu (podľa typu, viď tabuľka Prevedenie spínacích hodín).
- Ex9DTS 1CO 230V, Ex9DTSC 1CO 230V: jednokanálové prevedenie.
- Ex9DTS 2CO 230V, Ex9DTSC 2CO 230V: dvojkanálové prevedenie (ku každému kanálu môže byť priradený samostatný program)
 - možnosť ovládania dvoch nezávislých obvodov.
- Spínacie režimy:
 - **AUTO** - režim automatického spínania:
 - **PROGRAM** ☉ - spína podľa programu (astro alebo časový program).
 - **NÁHODNÝ** ☒ - spína náhodne v intervale 10-120 min.
 - **PRÁZDINOVÝ** ☒ - prázdninový režim - možnosť nastavenia obdobia, po ktorom bude prístroj blokovaný
 - nebude spínať podľa nastavených programov.
 - **MANUÁLNY** ☒ - manuálny režim - možnosť manuálneho ovládania jednotlivých výstupných relé

- **IMPULZ-CYKLUS** - spína podľa nastaveného trvania impulzu / pauzy
- 100 pamäťových miest pre časové programy (spoločné pre obidva kanály).
- Programovanie možno prevádzať pod napätím i v záložnom režime.
- Výstupy relé pracujú len pod sieťovým napájacím napätím AC 230 V.
- Voľba zobrazenia menu - CZ / SK / EN / ES / PL / HU / RU (výrobné nastavenie EN).
- Voľba automatického prechodu letný / zimný čas podľa oblasti.
- Podsvietený LCD displej.
- Ľahké a rýchle nastavenie pomocou 4 ovládacích tlačítok.
- Plombovateľný priehľadný kryt predného panelu.
- Spínacie hodiny sú zálohované batérie, ktoré uchovávajú dáta pri výpadku napájania (rezerva zálohovaného času - až 3 roky).
- Napájacie napätie: AC 230 V.
- 2-modul, upevnenie na DIN lištu, strmeňové svorky.

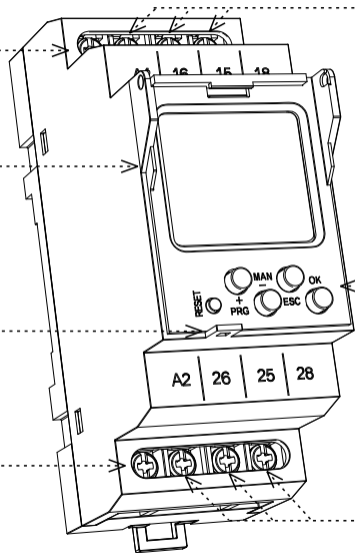
Popis prístroja

Svorka napájacieho napätia (A1)

Podsvietený displej

Plombovacie miesto

Svorka napájacieho napätia (A2)



Výstup - kanál 1 (16-15-18)

Ovládacie tlačidlá

Výstup - kanál 2 (26-25-28)

Zobrazuje deň v týždni

Indikácia stavu (1.kanál)

Indikácia stavu (2.kanál)

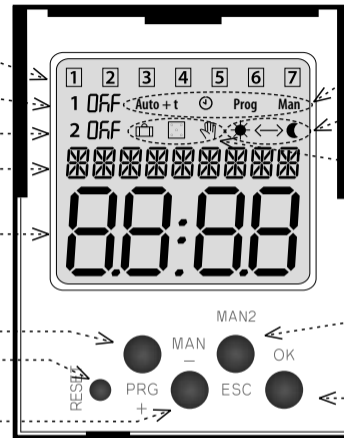
Zobrazenie dátumu /
nastavovacieho menu

Zobrazenie času

Ovládacie tlačidlo PRG / +

Reset

Ovládacie tlačidlo MAN1 / -



Indikácia prevádzkových režimov

Zobrazuje 12/24 h režim

Indikácia spínacieho programu

Ovládacie tlačidlo MAN2 / ESC

Ovládacie tlačidlo OK

PODSVIETENIE DISPLEJA

Pod napätím: Štandardne je displej podsvietený po dobu 10s od doby posledného stlačenia ktoréhokoľvek tlačítka. Na displeji je stále zobrazené nastavenie - dátum, čas, deň v týždni, stav kontaktu a program. Trvalé zapnutie / vypnutie sa prevádza súčasným dlhým stlačením tlačítok MAN, ESC, OK.

Po aktivácii trvalého zapnutia / vypnutia podsvietený displej krátko preblikne. V záložnom režime: Po 2 minútach sa displej prepne do režimu spánku - tzn. nezobrazuje žiadne informácie. Zobrazenie displeja aktivujete stlačením akéhokoľvek tlačítka.

Technické parametre

Napájacie svorky:	A1 - A2
Napájacie napätie:	AC 230 V / 50 - 60 Hz
Príkion:	AC max. 14 VA / 2 W
Tolerancia nap. napätia:	-15 %; +10 %
Zálohovanie reálneho času:	áno
Prechod na letný / zimný čas:	automaticky
Výstup	
Počet kontaktov:	2x prepínací (AgSnO ₂)
Menovitý prúd:	16 A / AC1*
Spínaný výkon:	4000 VA / AC1, 384 W / DC
Špičkový prúd:	30 A / < 3 s
Spínané napätie:	250 V AC1 / 24 V DC
Mechanická životnosť:	> 3x10 ⁷
Elektrická životnosť (AC1):	> 0.7x10 ⁵
Časový obvod	
Záloha reálneho času:	až 3 roky
Presnosť chodu:	max. ±1s za deň pri 23 °C
Min. interval zopnutia:	1 min.
Doba uchovania dát prog.:	min. 10 let
Cyklický výstup:	1 s - 4 min
Pulzný výstup:	1 s - 4 min

Programový obvod	
Počet pamäťových miest:	100
Program (Ex9DTS 1CO 230V, Ex9DTS 2CO 230V):	denný, týždenný
Program (Ex9DTSC 1CO 230V, Ex9DTSC 2CO 230V):	denný, týždenný, mesačný, ročný (do roku 2099)
Zobrazenie údajov:	LCD displej, podsvietený
Ďalšie údaje	
Pracovná teplota:	-20 .. +55 °C**
Skladovacia teplota:	-30 .. +70 °C
Elektrická pevnosť:	4 kV (napájanie-výstup)
Pracovná poloha:	ľubovoľná
Upevnenie:	DIN lišta
Krytie:	IP10 svorky, IP40 z čelného panelu
Kategória prepätia:	III.
Stupeň znečistenia:	2
Prierez prip. vodičov (mm ²):	max. 1x 2.5, max. 2x 1.5 / s dutinkou max. 1x 1.5
Rozmer:	90 x 36.4 x 58 mm
Hmotnosť:	117 g
Súvisiace normy:	EN 61812-1, EN 61010-1





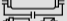



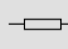


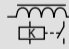






* Pri trvalom maximálnom zaťažení kontaktov relé 16 A / AC1 a teplotou okolia 55 °C, výrobca doporučuje použiť prírodný vodič s teplotnou odolnosťou izolácie (min) do 105 °C.

** Pri teplote blížiacej sa -20 °C môže byť zhoršená kvalita zobrazenia displeja, ktorá nemá vplyv na funkčnosť prístroja.

Prevedenie spínacích hodín

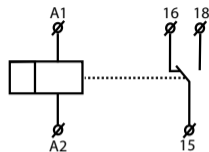
Typ výrobku	výstup		časový program			
	1 kanál	2 kanál	deň	týždeň	mesiac	rok
Ex9DTS 1CO 230V	•		•	•		
Ex9DTS 2CO 230V		•	•	•		
Ex9DTSC 1CO 230V	•		•	•	•	•
Ex9DTSC 2CO 230V		•	•	•	•	•

Záťaž

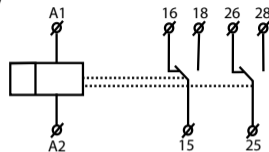
Druh záťaže	 cos φ ≥ 0.95 AC1	 AC2	 AC3	 AC5a nekompenzované	 AC5a kompenzované	 HAL.230V AC5b
mat.kontaktu AgSnO ₂ , kontakt 16A	250V / 16A	250V / 5A	250V / 3A	230V / 3A (690VA)	230V / 3A (690VA) do max. vstup.n. C=14uF	1000W
Druh záťaže	 AC6a	 AC7b	 AC12	 AC13	 AC14	 AC15
mat.kontaktu AgSnO ₂ , kontakt 16A	x	250V / 3A	x	x	250V / 6A	250V / 6A
Druh záťaže	 DC1	 DC3	 DC5	 DC12	 DC13	 DC14
mat.kontaktu AgSnO ₂ , kontakt 16A	24V / 10A	24V / 3A	24V / 2A	24V / 6A	24V / 2A	x

Symbol

Ex9DTS 1CO 230V
Ex9DTSC 1CO 230V

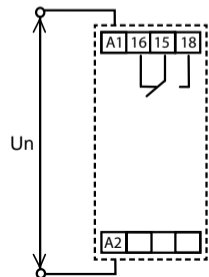


Ex9DTS 2CO 230V
Ex9DTSC 2CO 230V

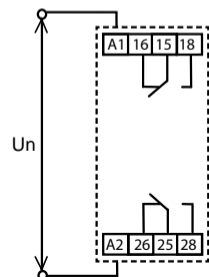


Zapojenie

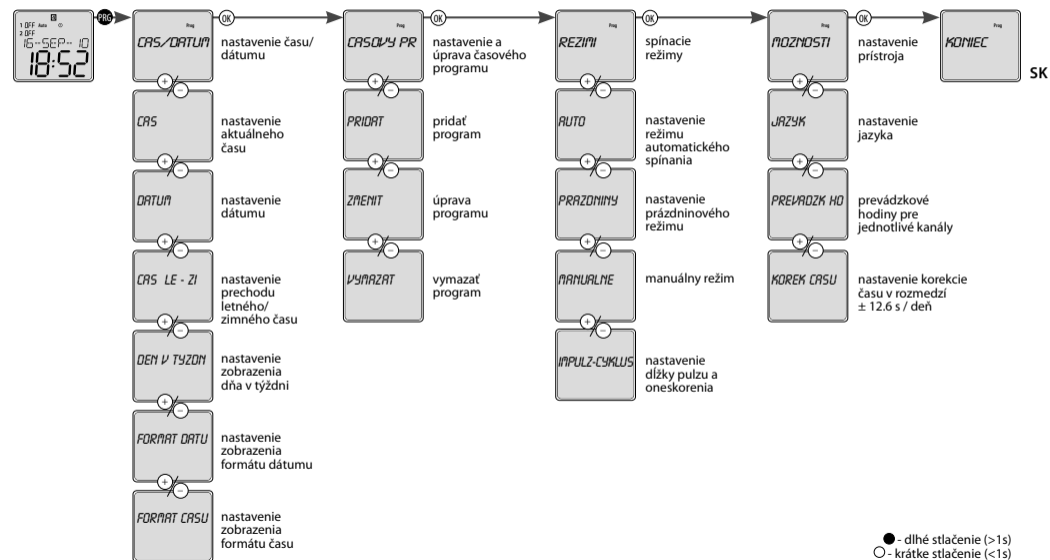
Ex9DTS 1CO 230V
Ex9DTSC 1CO 230V



Ex9DTS 2CO 230V
Ex9DTSC 2CO 230V



Prehľad menu



Popis ovládania

	PRG	vstup do programovacieho menu
	+/-	pohyb v ponuke menu
		nastavenie hodnôt
	+/-	rýchly posun pri nastavovaní hodnôt
	OK	vstup do požadovaného menu
		potvrdenie
	ESC	o úroveň vyššie
		krok späť
	ESC	návrat do východzieho menu

Prístroj rozlišuje krátke a dlhé stlačenie tlačidla.

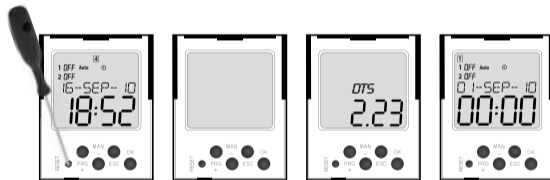
V návode je označené:

○ - krátke stlačenie tlačidla (< 1s).

● - dlhé stlačenie tlačidla (> 1s).

Po 30 s nečinnosti (od posledného stlačenia akéhokoľvek tlačidla) sa prístroj vráti do východzieho režimu.

Reset



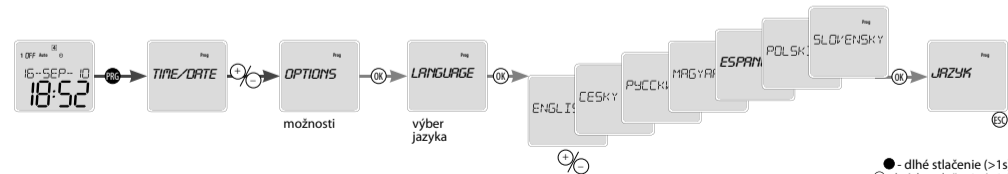
Prevádza sa krátkym stlačením tupým hrotom (napr. prepisovačkou alebo skrutkovačom o priemere max. 2 mm) skrytého tlačítka RESET.

Na displeji sa na 1s zobrazí typ prístroja a verzia software, potom prejde prístroj do východzieho režimu. To znamená, že sa jazyk nastaví do EN, vynulujú sa všetky nastavenia (čas / dátum, užívateľské programy, funkcie možnosti prístroja).

Nadradenosť režimu

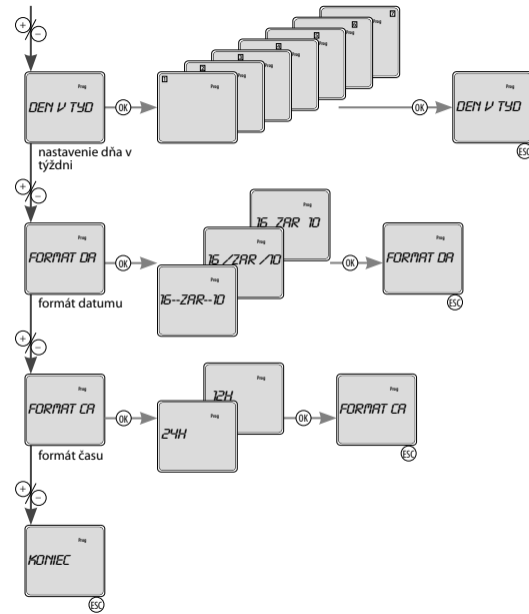
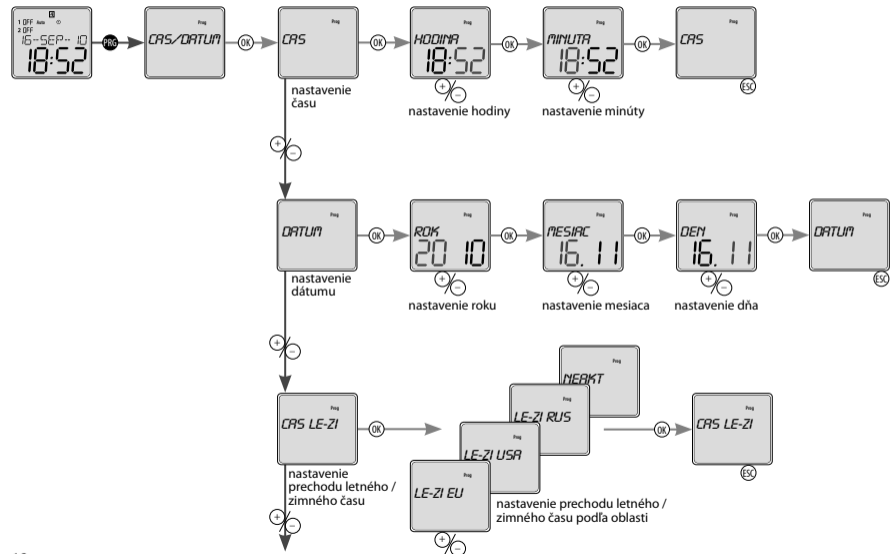
nadradenosť režimu ovládania	displej	režim výstupu
najvyššia priorita režimu ovládania >>>>>	ON / OFF	manuálne ovládanie
>>>>	ON / OFF	prázdninový režim
>>>	ON / OFF AUTO	náhodný režim spínania
>>	ON / OFF	pulzný - cyklický režim
najnižšia priorita režimu ovládania >	ON / OFF	normálny režim Prog

Nastavenie jazyka

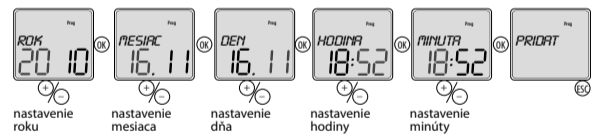
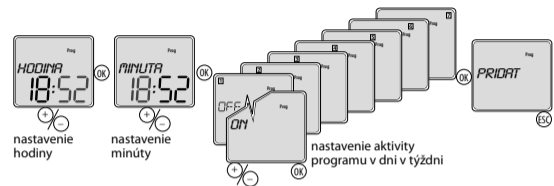
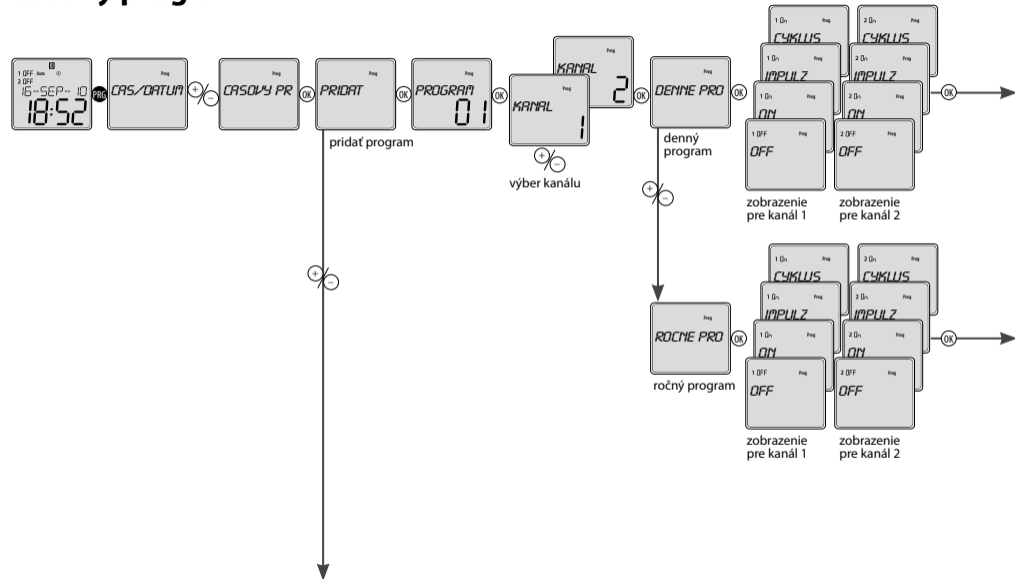


● - dlhé stlačenie (>1s)
○ - krátke stlačenie (<1s)

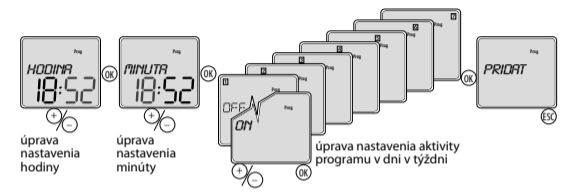
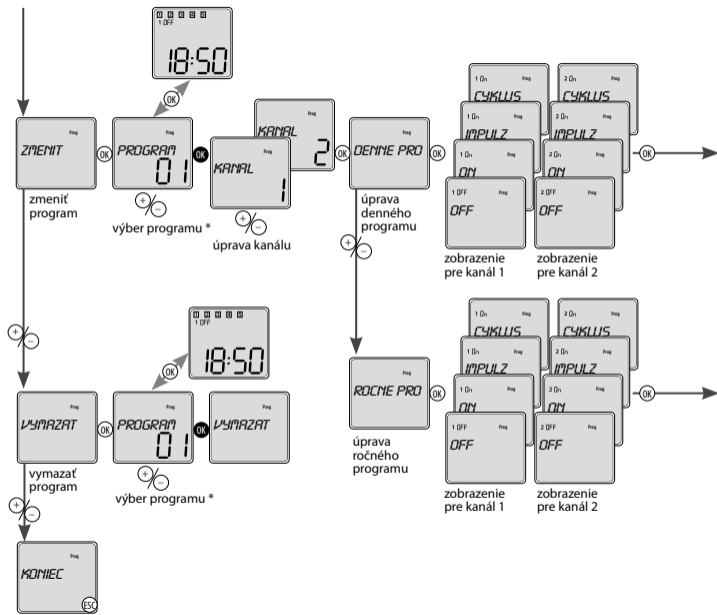
Nastavenie času a dátumu



Časový program



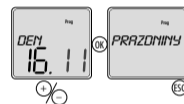
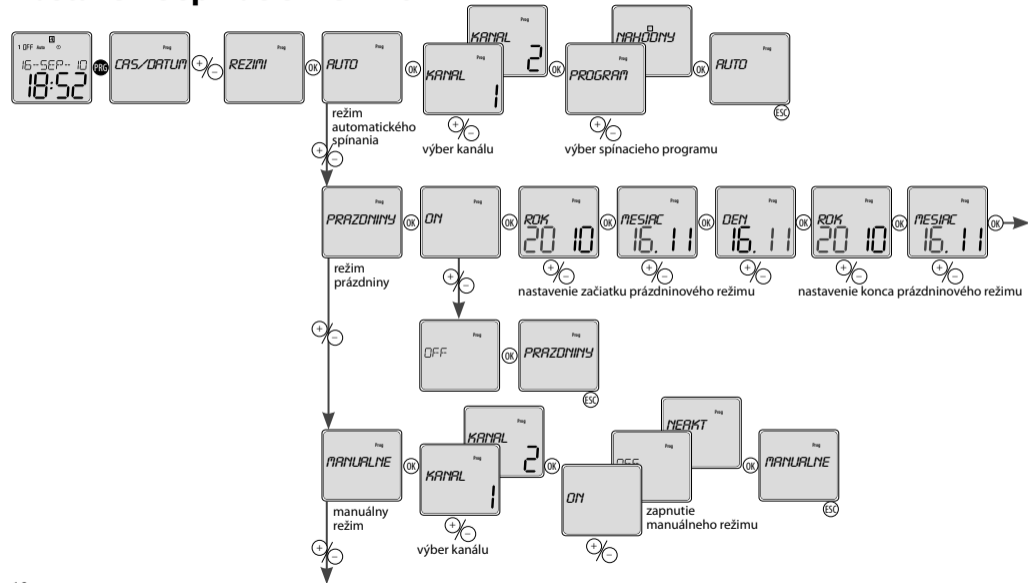
SK



* Krátkymi stlačeniami **OK** sa môžete prepínať medzi číslom programu a zobrazením nastavení programu.
+/- - prechádzate nastavené programy. Dlhým stlačením **OK** pokračujete v požadovanom postupe - ZMENIT / VYMAZAT. Pokiaľ nechcete pokračovať v ďalšom postupe stlačením **ESC** sa bez zmeny dostanete do základného zobrazenia.
 Pokiaľ je pamäť programov plná, zobrazí sa na displeji nápis **PLNE**.
 Pokiaľ je pamäť programov prázdna a chcete program zmeniť alebo vymazať, zobrazí sa na displeji nápis **PRAZDNA**.

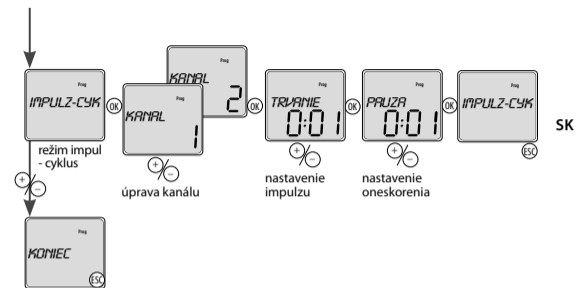
SK

Nastavenie spínacích režimov

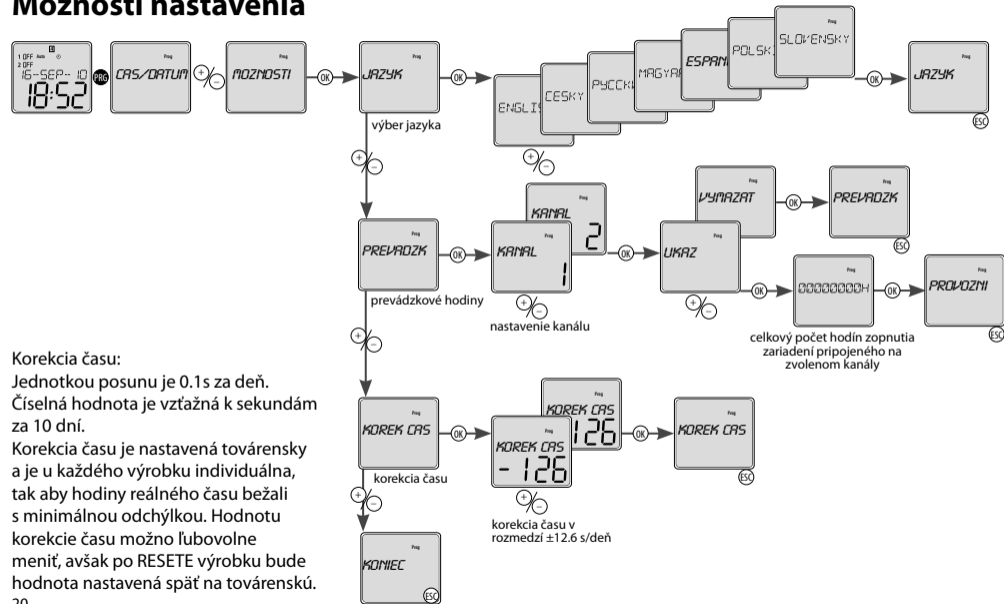


Zobrazenie na displeji:

- po dobu aktivácie náhodného režimu - *NAHODNY* - svieti symbol
- prázdninový režim *PRAZDNINY*:
 - svietiaci symbol indikuje nastavený prázdninový režim.
 - blikajúci symbol indikuje aktívny prázdninový režim.
 - symbol nesvieti, ak nie je prázdninový režim nastavený, alebo už prebehol.
- pri manuálnom ovládaní svieti symbol a bliká kanál, ktorý je manuálne ovládaný.



Možnosti nastavenia

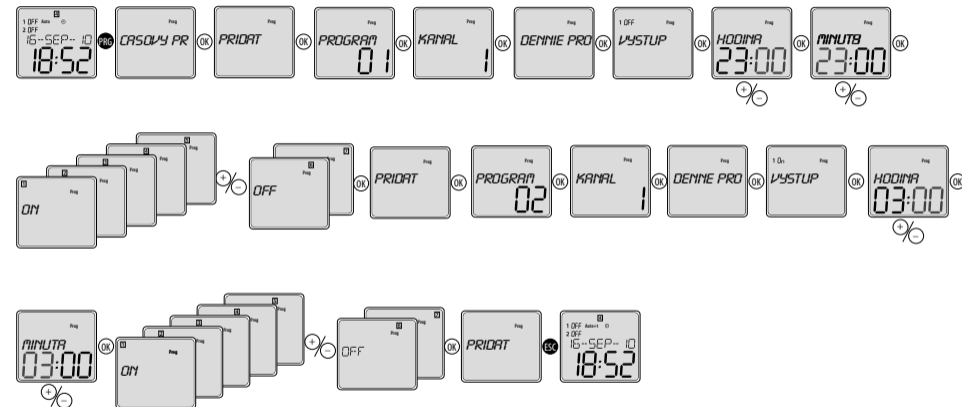


Korekcia času:

Jednotkou posunu je 0.1s za deň.
 Číselná hodnota je vzťažná k sekundám za 10 dní.
 Korekcia času je nastavená továrensky a je u každého výrobku individuálna, tak aby hodiny reálného času bežali s minimálnou odchýlkou. Hodnotu korekcie času možno ľubovoľne meniť, avšak po RESETE výrobku bude hodnota nastavená späť na továrenskú.

Príklad programovania

Nastavenie kanálu 1 s rozopnutím od 23:00 do 3:00 pre po - pia.



NOARK Electric Europe s.r.o.

Sezemická 2757/2

193 00 Praha

Česká republika

Tel.: +420 226 203 122

e-mail: PodporaCZ@noark-electric.com

<http://www.noark-electric.cz>

Made in Czech Republic

Rev.: 0



NOARK

Ex9DTS 1CO 230V
Ex9DTS 2CO 230V
Ex9DTSC 1CO 230V
Ex9DTSC 2CO 230V

Cyfrowe zegary sterownicze



Spis treści

Ostrzeżenie	2
Charakterystyka	3
Opis urządzenia	4
Dane techniczne	6
Wykonania zegarów sterujących, Obciążenie	7
Symbol, Podłączenie	8
Przegląd menu	9
Opis sterowania, Reset	10
Priorytety trybów, Ustawienia języka	11
Ustawienie czasu i daty	12
Harmonogram	14
Ustawienie trybów pracy	18
Możliwości ustawienia	20
Przykład programowania	21

Ostrzeżenie

Urządzenie jest przeznaczone do podłączeń w sieciach 1-fazowych i musi być zainstalowane zgodnie z normami obowiązującymi w danym kraju. Instalacja, podłączenie, ustawienia i serwisowanie powinny być przeprowadzane przez wykwalifikowanego elektryka, który zna działanie i parametry techniczne tego urządzenia. W celu odpowiedniego zabezpieczenia zalecamy instalację odpowiedniej ochrony przeciwprzepięciowej (A, B, C). Przed rozpoczęciem instalacji główny włącznik musi być ustawiony w pozycji „WYŁĄCZONY”, urządzenie musi być odłączone od zasilania. Nie należy instalować urządzeń w pobliżu innych urządzeń emitujących fale elektromagnetyczne. Do właściwej instalacji urządzenia konieczne jest przestrzeganie wymagań dotyczących temperatury otoczenia. W celu konfiguracji urządzenia należy skorzystać z śrubokręta 2 mm. Urządzenia jest w pełni elektroniczne. O ile przestrzegana będzie instrukcja obsługi, to instalacja powinna zakończyć się sukcesem. Na poprawność działania urządzenia ma również wpływ transport, magazynowanie oraz sposób użytkowania. W przypadku stwierdzenia jakichkolwiek wad lub usterek, braku elementów lub zniekształcenia, należy skontaktować się z dostawcą urządzenia. Po zakończeniu działania urządzenia, może być ono ponownie przetwarzane.

Charakterystyka

- Służy do sterowania urządzeń w zależności od czasu rzeczywistego (automatyzacja - załączenie ogrzewania, pomp, wentylacji itd). Urządzenia można sterować w regularnych cyklach lub wg ustawionego programu czasowego (wg typu, patrz w tabelę: Wykonania zegarów sterujących).
- Ex9DTS 1CO 230V, Ex9DTSC 1CO 230V: wykonanie jednokanałowe.
- Ex9DTS 2CO 230V, Ex9DTSC 2CO 230V: wyk. dwukanałowe (do każdego kanału może być przypisany oddzielny program)
 - możliwość sterowania dwóch niezależnych obwodów.
- Tryby pracy:
 - **AUTO** - tryb automatycznego załączania:
 - **PROGRAM** ☉ - załącza wg harmonogramu (astro lub harmonogram).
 - **LOSOWY** ☐ - załącza losowo w zakresie 10 - 120 min.
 - **WAKACYJNY** ☒ - tryb wakacyjny - możliwość ustawienia okresu, w którym będzie praca blokowana - tzn. nie będzie pracować wg ustawionego harmonogramu.

- **RECZNY** 🖱️ - tryb ręczny - możliwość ręcznego sterowania poszczególnymi wyjściami przełączników.
- **IMPULS-CYKL** - przełącza się zgodnie z ustawionym czasem trwania impulsu / paazy
- 100 miejsc w pamięci dla harmonogramów (wspólne dla obydwu kanałów).
- Programowanie możliwe jest przy podłączonym napięciu zasilania lub bez zasilania.
- Przełączniki wyjściowe działają tylko o ile urządzenie jest zasilane napięciem AC 230 V.
- Wybór języka menu - CZ / SK / EN / ES / PL / HU / RU (domyślnie EN).
- Wybór automatycznej zmiany - czas letni / zimowy.
- Podświetlony wyświetlacz LCD.
- Łatwe i szybkie ustawienie za pomocą 4 przycisków sterowania.
- Możliwość blokowania przycisku na przednim panelu urządzenia.
- Urządzenia posiada zapasowy akumulator, który zapamiętuje dane w przypadku zaniku napięcia zasilania (do 3 lat).
- Napięcie zasilania: AC 230 V.
- Wykonanie 2-modułowe, montaż na szynie DIN.

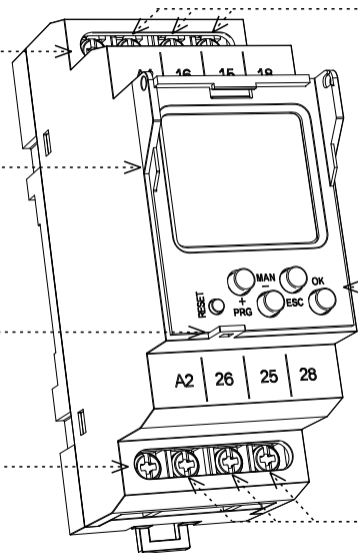
Opis urządzenia

Zaciski napięcia zasilania (A1)

Wyświetlacz z podświetleniem

Miejsce na plombę

Zaciski napięcia zasilania (A2)



Wyjście - kanał 1 (16-15-18)

Przyciski sterowania

Wyjście - kanał 2 (26-25-28)

A hét napjai

Szignalizacija pracy (1.kanał)

Szignalizacija pracy (2.kanał)

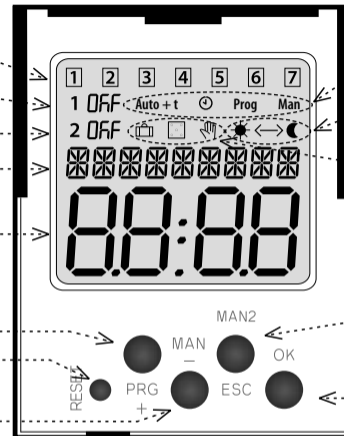
Wyświetlanie daty / menu

Idő kijelzése

Przycisk PRG / +

Reset

Przycisk MAN1 / -



Szignalizacija trybów

Wyświetla tryb 12/24 h

Szignalizacija programu PL

Przycisk MAN2 / ESC

Przycisk OK

PODŚWIETLENIE WYŚWIETLACZA

Pod napięciem: wyświetlacz podświetlony jest na 10 s od momentu ostatniego naciśnięcia przycisku.

Na ekranie wyświetlana jest data, czas, dzień tygodnia, stan styków i harmonogram. Stałe włączenie / wyłączenie podświetlenia poprzez długie naciśnięcie przycisków MAN, ESC, OK.

Po aktywacji stałego włączenia / wyłączenia podświetlenia, wyświetlacz miga przez krótki okres czasu.

Bez napięcia zasilania wyświetlacz przechodzi w tryb snu - tzn. nie wyświetla żadnych danych. Aktywacja wyświetlacza nastąpi po naciśnięciu dowolnego przycisku.

Dane techniczne

Zaciski zasilania:	A1 - A2
Napięcie zasilania:	AC 230 V / 50 - 60 Hz
Pobór mocy:	AC maks. 14 VA / 2 W
Tolerancja napięcia zasilania:	-15 %; +10 %
Podtrzymanie czasu:	tak
Zmiana czasu letni / zimowy:	automatycznie
Wyjście	
Ilość styków:	2x przełączny (AgSnO ₂)
Prąd znamionowy:	16 A / AC1*
Moc łączeniowa:	4000 VA / AC1, 384 W / DC
Prąd szczytowy:	30 A / < 3 s
Napięcie łączeniowe:	250 V AC1 / 24 V DC
Trwałość łączeniowa:	> 3x10 ⁷
Trwałość elektryczna (AC1):	> 0.7x10 ⁵
Parametry czasowe	
Pamięć ustawień czasu:	3 lata
Dokładność pracy:	maks. ±1 s na dzień przy 23°C
Min. czas załączenia:	1 min.
Okres zapisu danych:	min. 10 let
Wyjście cykliczne:	1 s - 4 min
Wyjście impulsowe:	1 s - 4 min

Parametry programowe	
Ilość miejsc w pamięci:	100
Harmonogram (Ex9DTS 1CO 230V, Ex9DTS 2CO 230V):	dzienny, tygodniowy
Harmonogram (Ex9DTSC 1CO 230V, Ex9DTSC 2CO 230V):	dzienny, tygodniowy, miesięczny, roczny (do r. 2099)
Wyświetlanie danych:	LCD, podświetlony
Pozostałe dane	
Temperatura pracy:	-20 .. +55 °C**
Temperatura przechowywania:	-30 .. +70 °C
Napięcie izolacji:	4 kV (zasilanie - wyjście)
Pozycja robocza:	dowolna
Montaż:	Szyna DIN EN 60715
Ochrona IP:	IP10 zaciski,
Ochrona przeciwprzepięciowa:	IP40 panel czołowy
Stopień zanieczyszczenia:	III.
Podłączenie (mm ²):	2
	maks. 1x 2.5, maks. 2x 1.5 / z tulejką maks. 1x 1.5
Wymiary:	90 x 36.4 x 58 mm
Waga:	117 g
Normy:	EN 61812-1, EN 61010-1

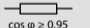
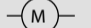






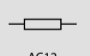
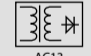

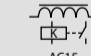

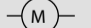




* Producent zaleca zastosowanie przyłączy z izolacją do min. 105 °C przy stałym obciążeniu maksymalnym styków wyjściowych 16 A / AC1 i przy temperaturze otoczenia 55 °C.

** Przy temperaturze około -20 °C może być obniżona jakość wyświetlania, która nie ma wpływu na działanie urządzenia.

Wykonania zegarów sterujących

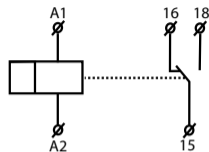
Typ produktu	Wyjście		Program czasowy			
	1 kanał	2 kanał	dzienny	tygodniowy	miesięczny	roczny
Ex9DTS 1CO 230V	•		•	•		
Ex9DTS 2CO 230V		•	•	•		
Ex9DTSC 1CO 230V	•		•	•	•	•
Ex9DTSC 2CO 230V		•	•	•	•	•

Obciążenie

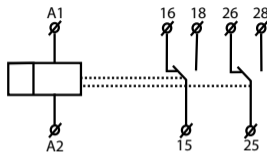
Typ obciążenia	 cos φ ≥ 0.95 AC1	 AC2	 AC3	 AC5a niekompensowane	 AC5a kompensowane	 AC5b
mat. styku AgSnO ₂ , styk 16A	250V / 16A	250V / 5A	250V / 3A	230V / 3A (690VA)	230V / 3A (690VA) maks. wyjściowe C=14uF	1000W
Typ obciążenia	 AC6a	 AC7b	 AC12	 AC13	 AC14	 AC15
mat. styku AgSnO ₂ , styk 16A	x	250V / 3A	x	x	250V / 6A	250V / 6A
Typ obciążenia	 DC1	 DC3	 DC5	 DC12	 DC13	 DC14
mat. styku AgSnO ₂ , styk 16A	24V / 10A	24V / 3A	24V / 2A	24V / 6A	24V / 2A	x

Symbol

Ex9DTS 1CO 230V
Ex9DTSC 1CO 230V

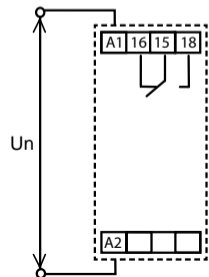


Ex9DTS 2CO 230V
Ex9DTSC 2CO 230V

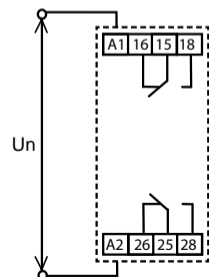


Podłączenie

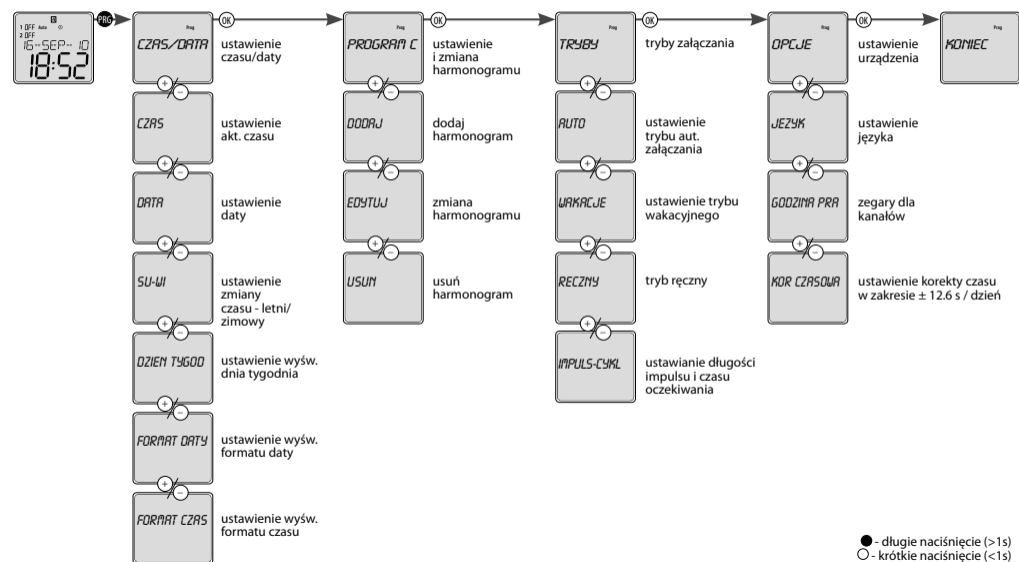
Ex9DTS 1CO 230V
Ex9DTSC 1CO 230V



Ex9DTS 2CO 230V
Ex9DTSC 2CO 230V



Przegląd menu



Opis sterowania

	PRG	wejście do menu programowania
	+/-	ruch w menu
		ustawienie wartości
	+/-	szybki ruch przy ustawianiu wartości
	OK	wejście w menu
		akceptacja
	ESC	o poziom wyżej
		krok poprzedni
	ESC	powrót do menu podstawowego

Urządzenie rozróżnia krótkie i długie naciśnięcie przycisku.

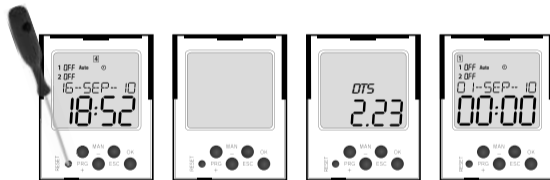
Symbol w instrukcji obsługi:

○ - krótkie naciśnięcie przycisku (< 1s).

● - długie naciśnięcie przycisku (> 1s).

Po 30 s bezczynności (od ostatniego naciśnięcia dowolnego przycisku) urządzenie wraca do menu podstawowego.

Reset



Za pomocą krótkiego naciśnięcia śrubokrętem (lub długopisem maks. 2 mm) ukrytego przycisku RESET.

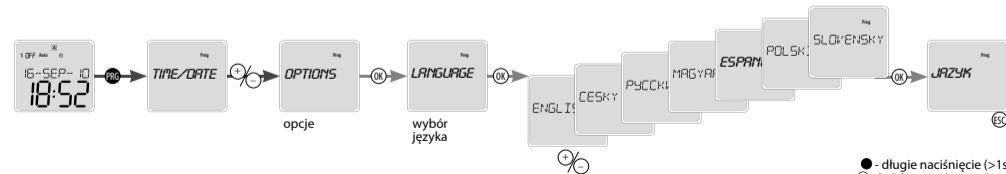
Na ekranie wyświetli się na 1s typ urządzenia i wersja software, po czym urządzenie przejdzie do trybu podstawowego.

Ustawienie języka wraca do EN, wyzerowane zostaną ustawienia czasu / daty, harmonogramów, funkcje pozostałych ustawień urządzenia.

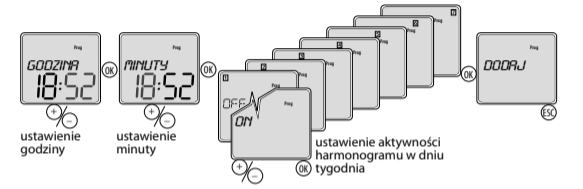
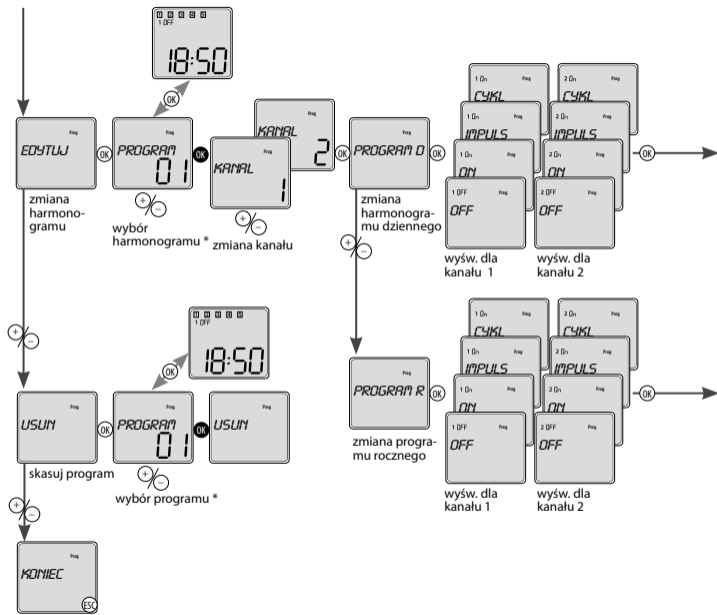
Priorytety trybów

priorytety trybów sterowania	wyświetlacz	tryb wyjścia
najwyższy priorytet trybu sterowania >>>>>	ON / OFF	manualne sterowanie
>>>>	ON / OFF	wakacyjny tryb
>>>	ON / OFF AUTO	tryb losowy załączania
>>	ON / OFF	impulsowy-cykliczny tryb
najniższy priorytet sterowania >	ON / OFF	tryb normalny Prog

Ustawienia języka



● - długie naciśnięcie (>1s)
○ - krótkie naciśnięcie (<1s)

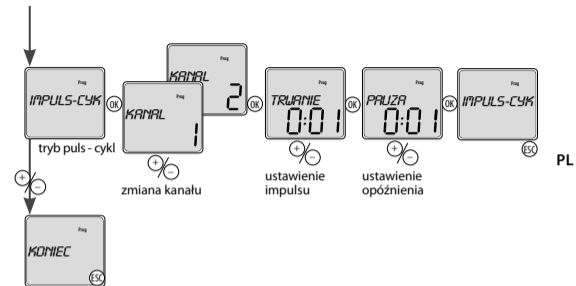
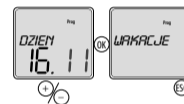
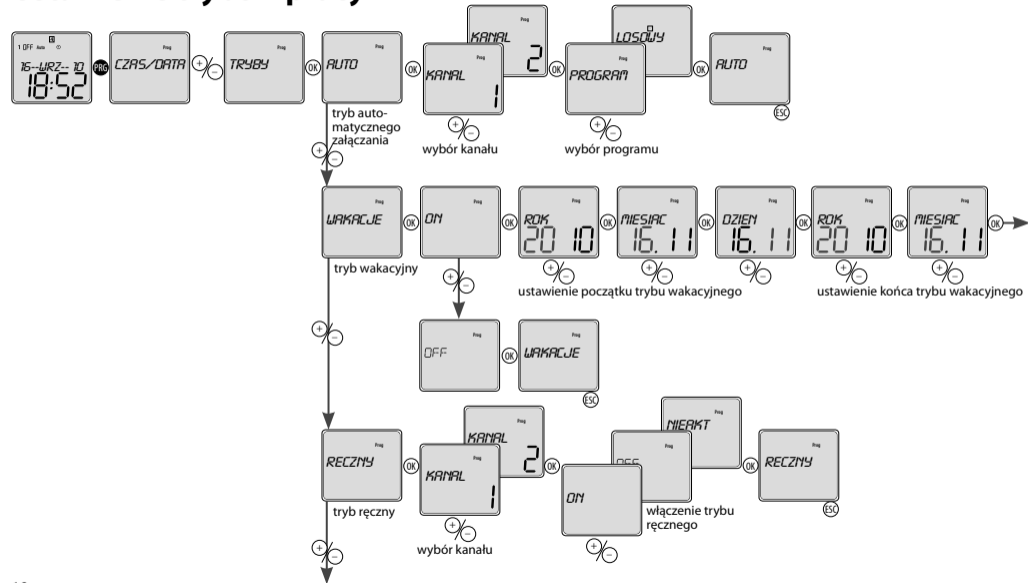


* Krótkie naciśnięcie **OK** przełącza pomiędzy numerem harmonogramu oraz wyśw. ustawienia harmonogramu. +/- - przechodzenie pomiędzy harmonogramami. Długie naciśnięcie **OK** - kontynuacja - ZMIANA / SKASUJ. W celu zakończenia naciśnij **ESC** i wróć do ekranu podstawowego.
 O ile pamięć jest pełna to na ekranie pojawi się **PLNE**.
 O ile pamięć jest pusta lub w celu dokonania edycji lub skasowania, wyświetli się na wyświetlaczu **PUSA**.

PL

● - długie naciśnięcie (>1s)
 ○ - krótkie naciśnięcie (<1s)

Ustawienie trybów pracy

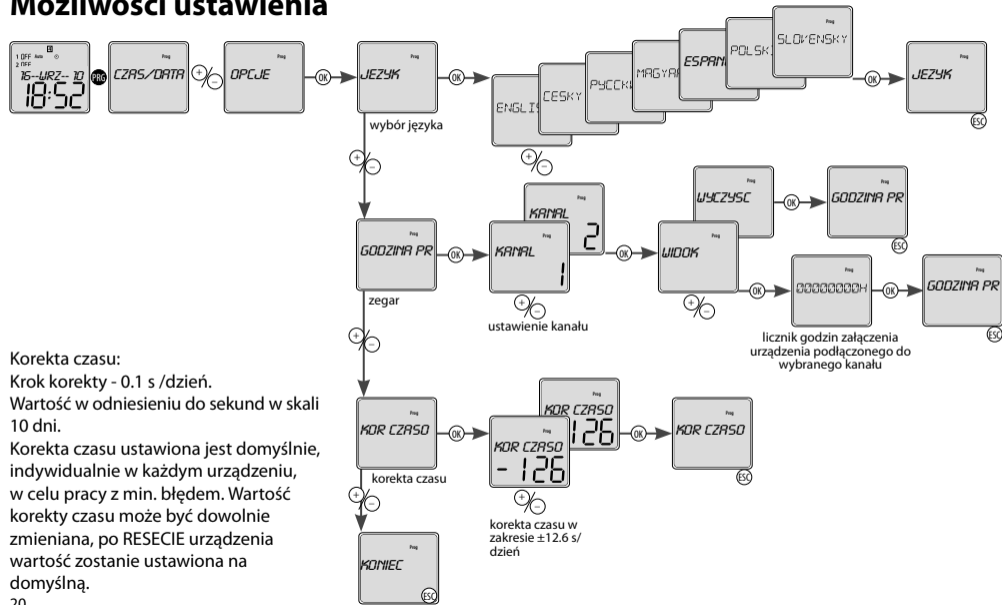


Dane na wyświetlaczu:

- na czas aktywacji trybu losowego - *LOSOWY* - wyświetla symbol
- tryb wakacyjny:
 - wyświetlony symbol sygnalizujący ustawiony tryb wakacyjny.
 - miga symbol sygnalizujący aktywny tryb wakacyjny.
 - symbol nie jest wyświetlony, o ile tryb wakacyjny nie został ustawiony lub zakończył się okres jego działania.
- przy sterowaniu ręcznym wyświetla symbol i miga symbol kanału, który jest sterowany ręcznie.

● - długie naciśnięcie (>1s)
○ - krótkie naciśnięcie (<1s)

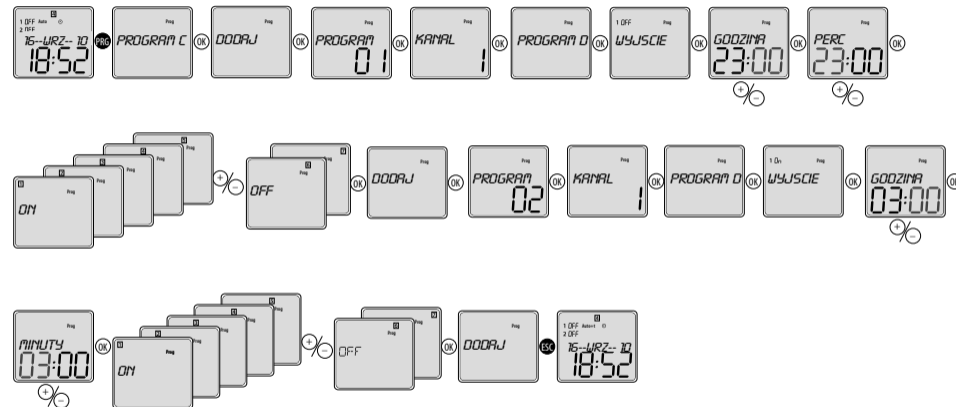
Możliwości ustawienia



Korekta czasu:
Krok korekty - 0.1 s /dzień.
Wartość w odniesieniu do sekund w skali 10 dni.
Korekta czasu ustawiona jest domyślnie, indywidualnie w każdym urządzeniu, w celu pracy z min. błędem. Wartość korekty czasu może być dowolnie zmieniana, po RESECIE urządzenia wartość zostanie ustawiona na domyślną.

Przykład programowania

Ustawienie kanału 1 z rozłączeniem od 23:00 do 3:00 od poniedziałku do piątku.



NOARK Electric Europe s.r.o.

Sezemická 2757/2

193 00 Praha

Česká republika

Tel.: +420 226 203 122

e-mail: PodporaCZ@noark-electric.com

<http://www.noark-electric.cz>

Made in Czech Republic

Rev.: 0



NOARK

Ex9DTS 1CO 230V
Ex9DTS 2CO 230V
Ex9DTSC 1CO 230V
Ex9DTSC 2CO 230V

Programatoare de timp digitale



Cuprins

Atentionari	2
Caracteristici	3
Descriere	4
Parametrii tehnici	6
Versiunile ceasului programabil, Sarcina	7
Simbol, Conexiuni	8
Prezentarea generala a meniului	9
Descrierea controlului, Resetarea	10
Modul de precedere, Setarea limbii	11
Setarea datei si a orei	12
Programul de timp	14
Setarea modurilor de comutare	18
Setarea obtiunilor	20
Exemplu de programare	21

Atentionari

Echipamentul este proiectat pentru a fi conectat intr-o retea monofazata alternativa si trebuie montat conform normelor in vigoare din tara unde se realizeaza aplicatia. Conectarea se face conform indicatiilor din aceste manual. Montarea, conectarea, programarea si intretinerea se va face numai de catre electricieni autorizati care au invatat aceste instructiuni si functiile echipamentului. Echipamentul are protectie la suprasarcina si perturbatii in alimentare. Pentru functionarea corecta a protectiei echipamentului trebuie sa existe o protectie adecvata de grad superior (A, B, C), instalata inaintea dispozitivului. Conform standardelor trebuiesc eliminate toate perturbatiile. Inainte de instalare intrerupatorul principal trebuie sa fie in pozitia „OFF” si dispozitivul ar trebui sa fie nealimentat. Nu instalati dispozitivul sanfa surse de interferente electro-magnetice excesive. Prin instalarea corecta se va asigura circulatia aerului atat in cazul functionarii permanente la temperatura ambianta dar si cand temperatura de functionare este mai mare. Temperatura maxima a dispozitivului nu trebuie depasita. Pentru montare si programare folositi o surubelnita de 2mm. Dispozitivul este in intregime electronic - instalarea trebuie sa fie efectuate in conformitate cu acest fapt. Functionarea fara probleme depinde totodata si de modul de transport, depozitare si manipulare a dispozitivului. In cazul in care observati semne de distrudere, deformare, functionare defectuasa sau parti lipsanu instalati echipamentul. Adresati-va vanzatorului daca este posibil sa demontati echipamentul la sfarsitul duratei de viata a acestuia, reciclati, sau predati la centre specializate.

Caracteristici

- Servește la controlul diferitelor tipuri de aparate care depind de timpul aparate care(ex. de automatizare și comutație de încălzire, pompe, ventilație etc). Aplicațiile pot functiona in perioade de timp concrete, cicluri sau conform programului pre-setat (Vezi tabelul - Versiuni de ceasuri programabile).
- Ex9DTS 1CO 230V, Ex9DTSC 1CO 230V: versiune cu 1 iesire.
- Ex9DTS 2CO 230V, Ex9DTSC 2CO 230V: versiune cu 2 iesiri (fiecare iesire poate fi programata individual).
- Posibilitatea de a controla doua circuite independente.
- Moduri de comutare:
 - **AUTO** - mod de comutare automata:
 - **PROGRAMME** ☉ - comutare pe baza unui program (sau astro timp).
 - **RANDOM** ☐ - intrerupătoare aleatorii într-un interval 10 - 120 minute.
 - **HOLIDAY** ☒ - Mod de vacanta - opțiunea de a înființa o perioadă in care timer va fi blocat, adică nu va comuta programele pe set.

- **MANUAL** ☑ - mod manual - posibilitate de control manual a iesiri releelor.
- **IMPULSE-CYCLE** - comută în funcție de durata impulsului / pauză setată
- Capacitatea de memorare a 100 programe de timp (comun pentru ambele canale).
- Programarea poate fi facuta atunci cand este pornit sau in mod de backup.
- Releele de iesire opereaza cu o tensiune de alimentare de 230 V AC.
- Selectarea afisarii meniului - CZ / SK / EN / ES / PL / HU / RU (setat implicit din fabrica EN).
- Selectare pentru comutare automata intre vara / iarna bazata pe locatie.
- Iluminare de fundal a afisajului LCD.
- Instalare simpla si usoara folosind 4 butoane de control.
- Capac transparent sigilabil de pe panoul frontal.
- Timerul are o baterie de rezerva care pastreaza datele in cazul unei pene de curent (rezerva de tip de backup de pana la 3 ani).
- Alimentare: 230 V AC.
- 2 module, montabil pe sina DIN, terminale de prindere.

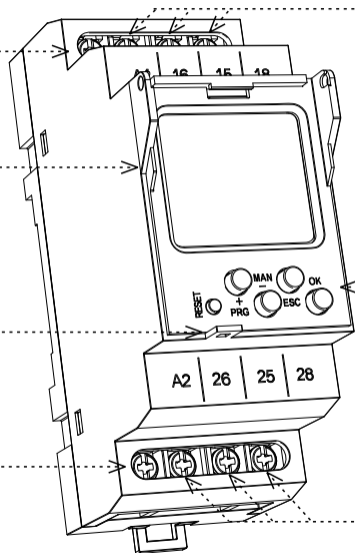
Descriere

Borna de alimentare (A1 - faza)

Display cu iluminare

Orificu pentru sigiliu

Borna de alimentare (A2 - nul)



lesire - canal 1 (16-15-18)

Butoane de control

lesire - canal 2 (26-25-28)

Indicatie a zilei din saptamana

Indicatie (canal 1)

Indicatie (canal 2)

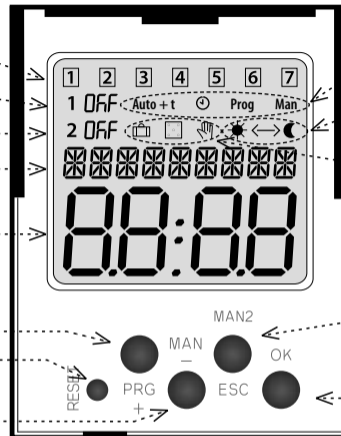
Indicatie data / meiu setari

Indicatie ora

Butoane de control PRG / +

Reset

Buton de control MAN1 / -



Indicator pentru moduri de operare

Prezentare modul de 12/24h

Trecere de pe un program pe altul

Buton de control MAN2 / ESC

Buton de control OK

CONTROLUL ILUMINARII DISPLAYULUI

Alimentat cu tensiune: Displayul este iluminat timp de 10 s de la ultima apasare a unui buton.

Si afiseaza pe display setarile - data, ora, ziua din saptamana, starea contactului programului respectiv. Activare permanenta a starii ON/OFF a iluminatului se face apasand sincron tastele MAN, ESC, OK.

Dupa activarea starii permanente ON/OFF a iluminatului, ecranul se va aprinde intermitent.

In stare de asteptare: Dupa 2 minute, afisajul trece in stare de somn-care nu afiseaza nicio informatie. Activarea ecranului prin apasarea oricarei taste.

Parametrii tehnici

Borne de alimentare:	A1 - A2
Tensiune de alimentare:	AC 230 V / 50 - 60 Hz
Consum:	AC max. 14 VA / 2 W
Toleranta tens. de alimentare:	-15 %; +10 %
Back-up in timp real:	DA
Timp de vara / iarna:	automati
<u>lesire</u>	
Numar de contacte:	2x changeover (AgSnO ₂)
Curent nominal:	16 A / AC1*
Capacitatea de conutatie:	4000 VA / AC1, 384 W / DC
Curent de varf:	30 A / < 3 s
Tensiunea comutata:	250 V AC1 / 24 V DC
Durata de viata mecanica:	> 3x10 ⁷
Durata de viata electrica (AC1):	> 0.7x10 ⁵
<u>Circuitul de timp</u>	
Back-up in timp real:	up to 3 years
Precizie:	max. ±1s/ day at 23°C
Intervalul minim:	1 min.
Salvare data penru:	min. 10 years
leisrie ciclica:	1 s - 4 min
lesire puls:	1 s - 4 min

<u>Circuitul programagil</u>	
Nr. de locasuri de memorie:	100
Program (Ex9DTS 1CO 230V, Ex9DTS 2CO 230V):	zilnic, zaptamanal
Program (Ex9DTSC 1CO 230V, Ex9DTSC 2CO 230V):	zilnic, saptamanal, lunar , anual (pana in 2095)
Citirea datelor:	Dysplay LCD cu iluminat
<u>Alte informatii</u>	
Temperatura de operare:	-20 .. +55 °C**
Temperatura de depozitare:	-30 .. +70 °C
Puterea electrica:	4 kV (alimentare - iesire)
Pozitie de operare:	oricare pe
Montare:	sina DIN EN 60715
Grad de protectie:	clame IP10, IP40 panou frontal
Categorie de supratensiune:	III.
Grad de poluare	2
Dimens. max. a calblului (mm ²):	fire solide max. 1x 2.5, max. 2x 1.5 / cu cleme max. 1x 1.5
Dimensiuni:	90 x 36.4 x 58 mm
Greutate:	117 g
Standarde:	EN 61812-1, EN 61010-1

* La incarcarea contactelor relelui cu sarcina maxima 16 A / AC1 si temperatura ce inconjoara 55 °C, producatorul recomanda folosirea cablului rezistent la temperatura (minim) 105 °C.









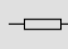
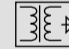







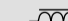
** La temperaturi de aproape -20 °C, poate fi afectata calitatea imaginii afisajului dar nu afecteaza functionalitatea aparatului.

Versiunile ceasului programabil

Tip produs	Iesire		Programe de timp			
	1 iesire	2 iesiri	Zilnic	Saptamanal	Lunar	Anual
Ex9DTS 1CO 230V	•		•	•		
Ex9DTS 2CO 230V		•	•	•		
Ex9DTSC 1CO 230V	•		•	•	•	•
Ex9DTSC 2CO 230V		•	•	•	•	•

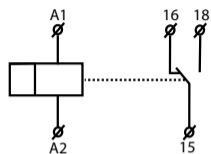
RO

Sarcina

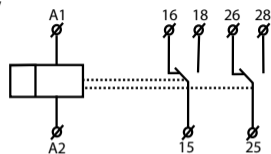
Tipul sarcinii	 cos φ ≥ 0.95 AC1	 AC2	 AC3	 AC5a Necompensat	 AC5a Compensat	 AC5b
Material contacte: AgSnO ₂ Curent contacte: 16A	250V / 16A	250V / 5A	250V / 3A	230V / 3A (690VA)	230V / 3A (690VA) max. input C=14uF	1000W
Tipul sarcinii	 AC6a	 AC7b	 AC12	 AC13	 AC14	 AC15
Material contacte: AgSnO ₂ Curent contacte: 16A	x	250V / 3A	x	x	250V / 6A	250V / 6A
Type of load	 DC1	 DC3	 DC5	 DC12	 DC13	 DC14
Material contacte: AgSnO ₂ Curent contacte 16A	24V / 10A	24V / 3A	24V / 2A	24V / 6A	24V / 2A	x

Simbol

Ex9DTS 1CO 230V
Ex9DTSC 1CO 230V

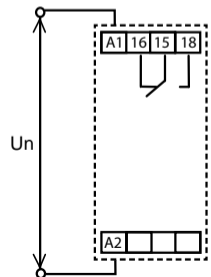


Ex9DTS 2CO 230V
Ex9DTSC 2CO 230V

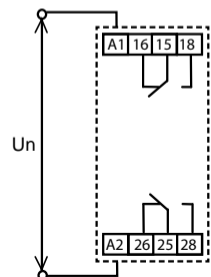


Conexiuni

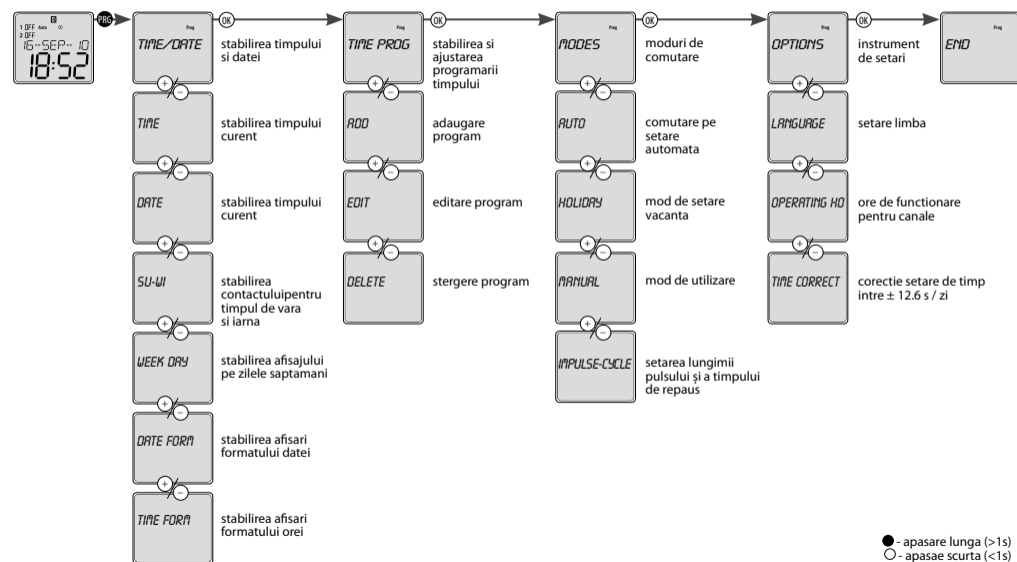
Ex9DTS 1CO 230V
Ex9DTSC 1CO 230V



Ex9DTS 2CO 230V
Ex9DTSC 2CO 230V



Prezentarea generala a meniului



Descrierea controlului

	PRG	Entrare in modul de programare
	+/-	Cautare in meniu
		Setarea valorilor
	+/-	Schimbarea rapida a unor valori
	OK	Entrare in meniul dorit
		Confirmare
	ESC	Intoarcere la nivelul superior al meniului
		Pas inapoi
	ESC	Intoarcere la meniul de baza

Dispozitivul recunoaste apasarile lungi si scurte.

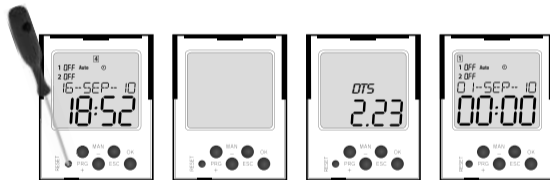
In manual sunt marcate astfel:

○ - apasare scurta a butonului (< 1s).

● - apasare lunga a butonului (> 1s).

Dupa 30 s de inactivitate (de la ultima apasare a oricarui buton) dispozitivul se va intoarce automat la meniul de baza.

Resetarea



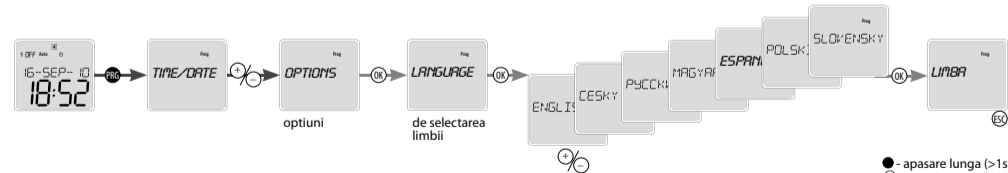
Apasarea scurta a butonului ascuns - RESET- cu un obiect neascutit (ex.: creion sau surubelnita cu un diametru de cel mult 2 mm).

Tipul dispozitivului si versiunea de software vor fi afisate pentru 1 secunda, apoi aparatul va intra in modul implicit. Aceasta inseamna ca limba este setata in EN, toate datele sunt zero (ora / data, programele de utilizator, functiile dispozitivului).

Modul de precedere

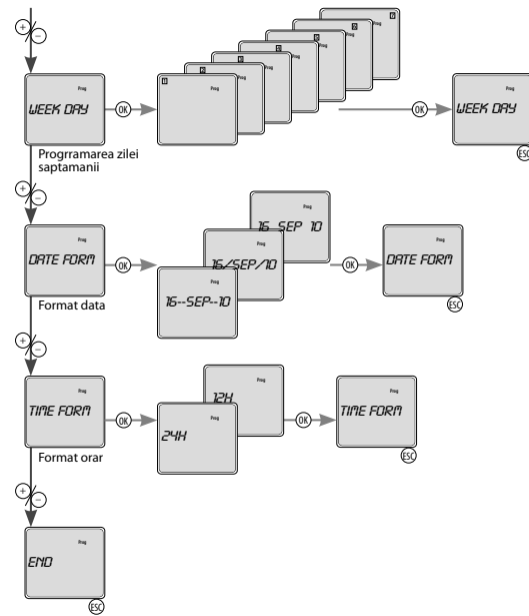
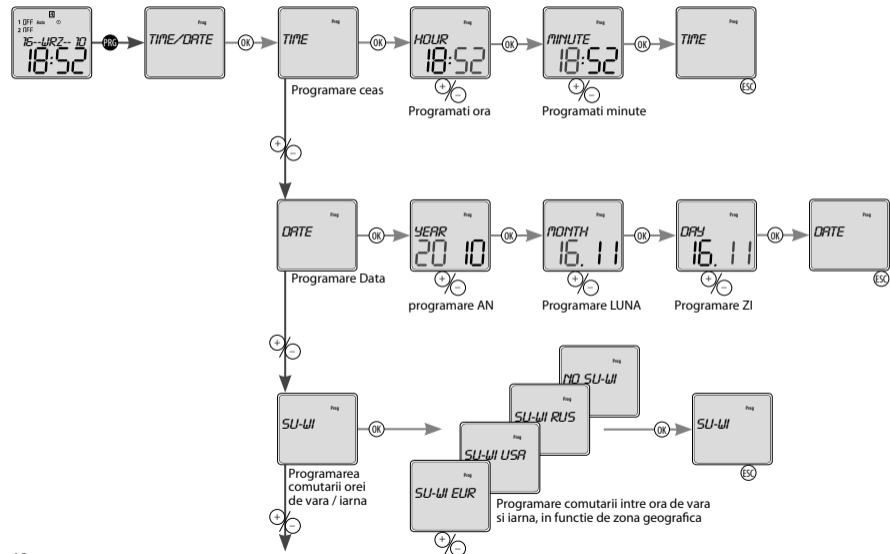
Precedenta modurilor controlate	Display	Modul iesirii
Modelul cu cea mai mare prioritate >>>>>	ON / OFF	Control manual
>>>>	ON / OFF	Program de vacanta
>>>	ON / OFF AUTO	Mod aleator pentru comutatii
>>	ON / OFF	modul puls - ciclic
>	ON / OFF	modul normal Prog

Setarea limbii

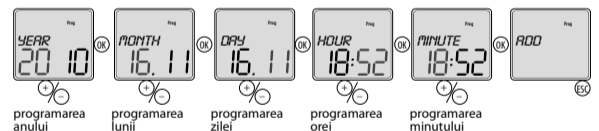
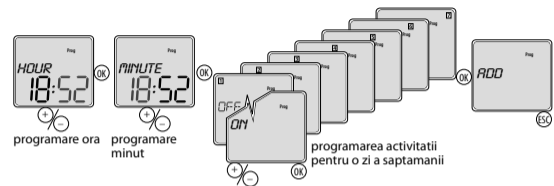
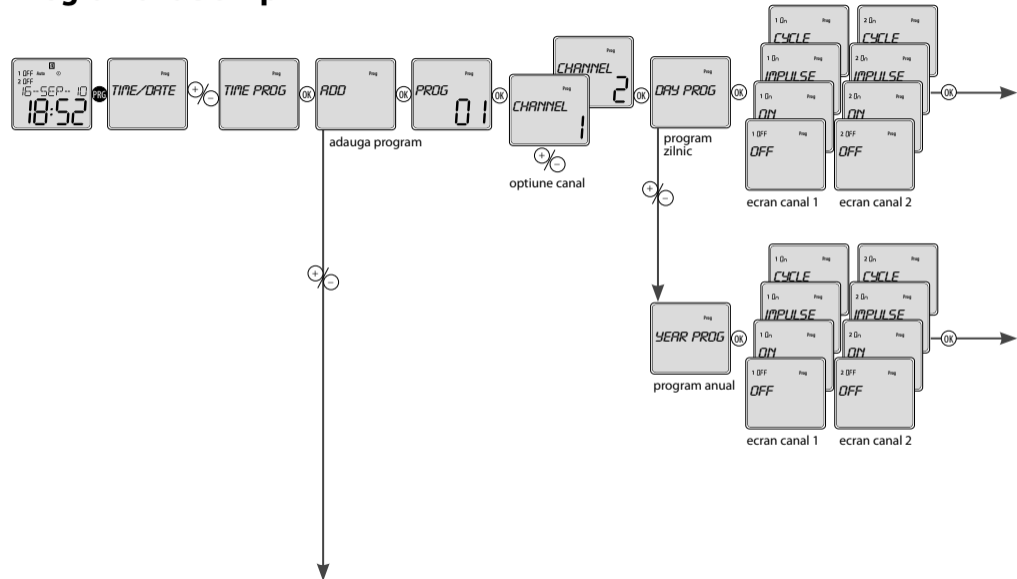


● - apasare lunga (>1s)
○ - apasare scurta (<1s)

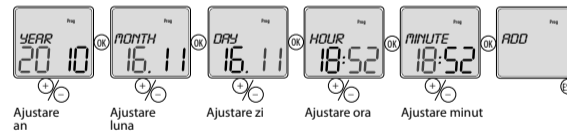
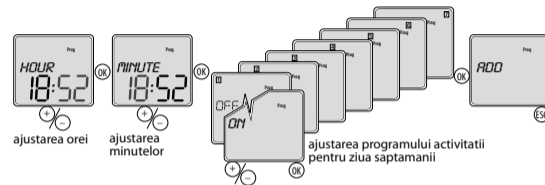
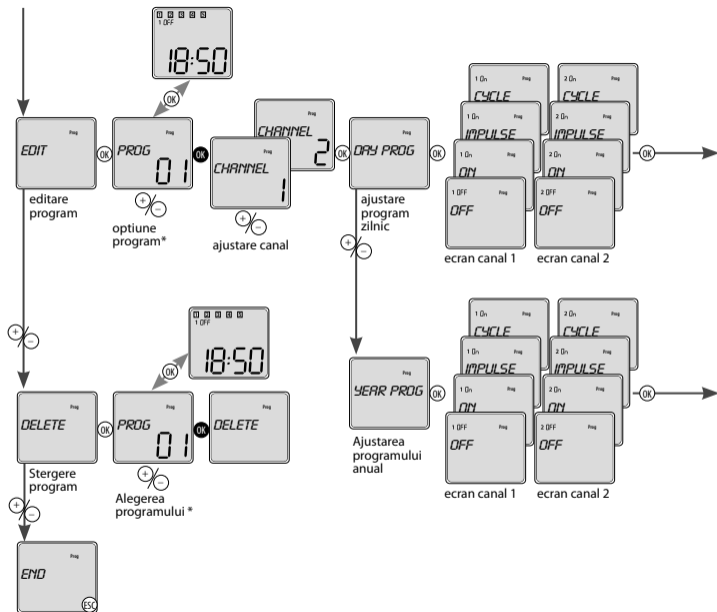
Setarea datei si a orei



Programul de timp



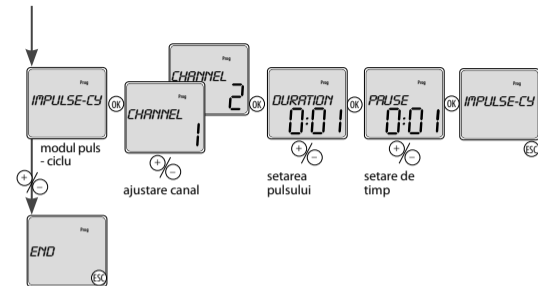
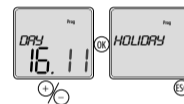
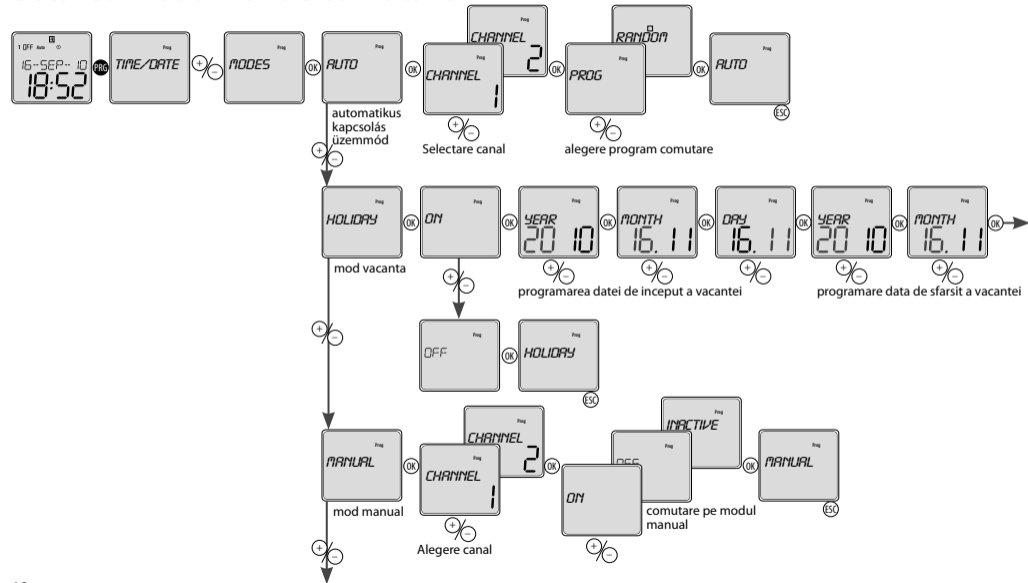
RO



* Apasand scurt **OK** puteti comuta numarul programului si afisarea setarilor acestuia. Folositi **+/-** - pentru a comuta intre programele prestabilite. Tinand apasat **OK** puteti trece la pasul necesar - MODIFICA / STERGE. Daca nu doriti aceasta, apasati **ESC** pentru a ajunge in programarea generala, fara alte modificari. Daca memoria programelor este plina, pe ecran veti vedea mesajul **PLIM**. Daca memoria este goala si vrei sa schimbi sau sa stergi un program, ecranul va afisa - **GOL**.

RO

Setarea modurilor de comutare



Ce vedeti pe ecran:

- cand un mod aleatoriu este activat - *ALERTORIU* - simbolul este aprins.
- cand modul vacanta este activat - *VACANTA* - simbolul este aprins.
- modul de *VACANTA*:
 - simbolul aprins, indică modul de vacanță.
 - simbolul clipind, indică modul de vacanță.
 - simbolul nu este iliminat daca modul vacanță nu este programat sau, perioada de vacanță a expirat.
- cand modul manual este activat, simbolul este aprins si, canalul controlat manual clipeste.

NOARK Electric Europe s.r.o.

Sezemická 2757/2

193 00 Praha

Česká republika

Tel.: +420 226 203 122

e-mail: PodporaCZ@noark-electric.com

<http://www.noark-electric.cz>

Made in Czech Republic

Rev.: 0



NOARK

Ex9DTS 1CO 230V
Ex9DTS 2CO 230V
Ex9DTSC 1CO 230V
Ex9DTSC 2CO 230V

Digitale Zeitschaltuhren



Inhalt

Achtung	2
Charakteristik	3
Beschreibung	4
Technische Parameter	6
Versionen der Schaltuhr, Last	7
Symbol, Schaltung	8
Menü Übersicht	9
Bedienung, Reset	10
Überlegenheit Modus, Spracheinstellungen	11
Einstellung von Datum und Zeit	12
Zeitprogramm	14
Einstellung der Schaltmodi	18
Einstellungsoptionen	20
Ein Beispiel Programmierung	21

Achtung

Das Gerät ist für eine Verbindung mit einem 1-phasigen Wechselstrom gebaut und muss gemäß den gültigen Normen des Standes der Anwendung installiert werden. Verbindung gemäß den Informationen in dieser Richtung. Installation, Verbindung, Einstellung und Instandhaltung sollte nur von qualifizierten Elektrikern durchgeführt werden, die die Instruktion und Funktionen des Gerätes erlernt haben. Dieses Gerät enthält einen Schutz gegen Überspannung und Störungen bei der Versorgung. Für das korrekte Funktionieren des Geräteschutzes müssen passende Schutzeinrichtungen (A, B, C) vorinstalliert werden. Gemäß dem Standard muss eine Störungsbeseitigung gewährleistet werden. Vor der Installation muss der Hauptschalter auf „AUS“ und das Gerät abgeschaltet sein. Installieren Sie das Gerät nicht an Quellen von überhöhten elektromagnetischen Störungen. Gewähren Sie bei einer korrekten Installation eine ideale Luftzirkulation, sodass im Falle eines permanenten Gebrauchs und einer höheren Umgebungstemperatur die maximale Betriebstemperatur des Gerätes nicht überschritten wird. Benutzen Sie für die Einstellung und Installation einen 2 mm Schraubendreher. Das Gerät ist vollelektronisch - die Installation sollte dementsprechend erfolgen. Eine einwandfreie Funktionsfähigkeit hängt auch von dem Transport, Lagerung und dem Umgang ab. Im Falle eines Zeichen von Zerstörung, Deformation, Funktionsunfähigkeit oder fehlenden Teilen, installieren Sie das Gerät nicht und wenden Sie sich umgehend an den Verkäufer. Es ist möglich das Gerät bei Ablauf der Lebensdauer zu demontieren, zu recyceln, oder in einer speziellen Mülldeponie zu lagern.

Charakteristik

Es dient allen Geräten in Abhängigkeit von Echtzeit zu steuern (Automation - Schalt Heizung, Pumpen, Ventilatoren, etc.). Appliances können in gesteuert werden bestimmten periodischen Zyklen der Zeit, oder das gewählte Programm nach (je nach Typ finden Sie in der Tabelle der Zeitschalter).

- Ex9DTS 1CO 230V, Ex9DTSC 1CO 230V: einen Kanal Version.
- Ex9DTS 2CO 230V, Ex9DTSC 2CO 230V: Zwei-Kanal-Version (für jeden Kanal ein separates Programm zugewiesen werden).
 - Die Fähigkeit, zwei unabhängige Kreisläufe zu steuern.
- Schaltmodi:
 - **AUTO** - automatischer Schaltmodus:
 - **PROGRAMM** ☉ - Schalten basierend auf Programm (Astro oder Zeit).
 - **RANDOM** ☐ - schaltet willkürlich in einem Intervall von 10 - 120 Minuten.
 - **HOLIDAY** ☐ - Urlaubsmodus - Möglichkeit eine Periode einzustellen, in der der Timer blockiert wird d.h. er wird aufgrund des ein gestellten Programms nicht schalten.

- **MANUAL** ☞ - Handbetrieb - Möglichkeit die einzelnen Ausgangsrelais manuell zu steuern.
- **IMPULSE-CYCLE** - schaltet entsprechend der eingestellten Puls- / Pausendauer
- Speicherkapazität für 100 Zeitprogramme (üblich bei beiden Kanälen).
- Das Programmieren kann bei Anschalten oder im Back up Modus durchgeführt werden.
- Ausgangsrelais operieren nur bei einer Versorgungsspannung von AC 230 V.
- Menü Display Auswahl - CZ / SK / EN / ES / PL / HU / RU (Standardwerkseinstellung EN).
- Auswahl von automatischer Schaltung zwischen Sommer / Winter Zeit basierend auf der Lokation.
- Hintergrundbeleuchtetes LCD Display.
- Einfache Einstellung anhand von 4 Steuerungstasten.
- Verschließbarer, transparenter Schutz auf der Vorderseite.
- Der Timer hat eine Backup Batterie, die im Falle einer Versorgungsstörung die Daten erhält (Backup Zeit bis zu 3 Jahren).
- Versorgungsspannung: AC 230 V.
- 2-Module, montiert auf einer DIN-Schiene, Schraubklemmen.

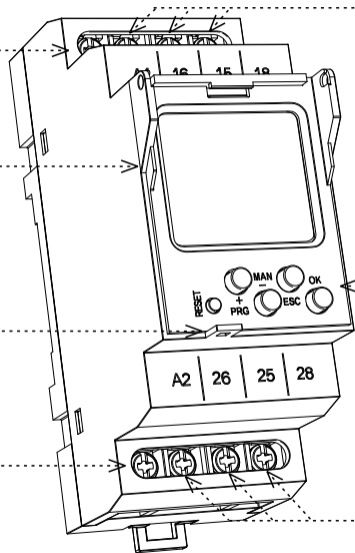
Beschreibung

Versorgungsspannungsklemmen (A1)

Hintergrundbeleuchteter Bildschirm

Platz für Dichtung

Versorgungsspannungsklemmen (A2)



Ausgangs - Kanal 1 (16-15-18)

Steuerungstasten

Ausgangs - Kanal 2 (26-25-28)

Zeigt den Tag in der Woche an

Anzeige (Kanal 1)

Anzeige (Kanal 2)

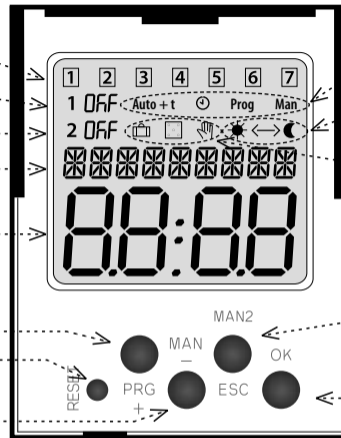
Anzeige des Datums /
Einstellungsmenü

Zeitanzeige

Steuerungstaste PRG / +

Reset

Steuerungstaste MAN1 / -



Betriebszustandsanzeige

12/24 Std Format

Anzeige des Schaltprogramms

Steuerungstaste MAN2 / ESC

Steuerungstaste OK

DE

STEUERUNG BILDSCHIRM MIT HINTERGRUNDLICHT

Einschalten: Bildschirm wird für 10 Sekunden mit dem Hintergrundlicht von der letzten Tasteneingabe beleuchtet.

Der Bildschirm zeigt stetig: Einstellungen, Datum, Zeit, Wochentag, Kontaktstatus und die Programme an. Permanent an / aus wird durch gleichzeitiges Drücken der MAN, ESC, OK Tasten aktiviert.

Nachdem das Permanent an / aus aktiviert worden ist, blinkt der Bildschirm kurz auf.

Backup-Modus: Nach 2 Minuten, geht der Bildschirm in den Schlafmodus, d.h. er zeigt keine Informationen an. Der Bildschirm kann durch Drücken auf eine beliebige Taste aktiviert werden.

Technische Parameter

Versorgungsklemmen:	A1 - A2
Versorgungsspannung:	AC 230 V / 50 - 60 Hz
Verbrauch:	AC max. 14 VA / 2 W
Spannungstoleranz:	-15 %; +10 %
Echtzeit Back-up:	Ja
Sommer / Winter Zeit:	automatisch
Ausgang	
Anzahl Kontakte:	2x Wechsler (AgSnO ₂)
Nennstrom:	16 A / AC1*
Schaltleistung:	4000 VA / AC1, 384 W / DC
Spitzenstrom:	30 A / < 3 s
Schaltspannung:	250 V AC1 / 24 V DC
Mechanische Lebensdauer:	> 3x10 ⁷
Elektrische Lebensdauer (AC1):	> 0.7x10 ⁵
Schaltzeit	
Echtzeit Back-up:	bis 3 Jahre
Genauigkeit:	max. ±1s/Tag bei 23 °C
Minimum Intervall:	1 min.
Daten bleiben erhalten für:	min. 10 Jahre
Ausgang zyklisch:	1 s - 4 min
Ausgang Impuls:	1 s - 4 min

Schaltprogramm	
Anzahl an Speicherplatz:	100
Programm (Ex9DTS 1CO 230V, Ex9DTS 2CO 230V):	Tag, Woche
Programm (Ex9DTSC 1CO 230V, Ex9DTSC 2CO 230V):	Tag, Woche, Monat, Jahr (bis Jahr 2099)
Datenanzeige:	LCD Display, beleuchtet
Weitere Informationen	
Betriebstemperatur:	-20 .. +55 °C**
Lagertemperatur:	-30 .. +70 °C
Elektrische Festigkeit:	4kV Versorgungsausgang
Arbeitsposition:	beliebig
Befestigung:	DIN Schiene EN 60715
Schutzstufe:	IP40 frontseitig, IP10-Klemmen
Überspannungskategorie: III.	
Verschmutzungsgrad: 2	
Anschlussquerschnitt (mm²): max. 1x 2.5, max. 2x 1.5 / mit Hülse max. 1x 1.5	
Abmessung: 90 x 36.4 x 58 mm	
Gewicht: 117 g	
Normen: EN 61812-1, EN 61010-1	



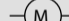






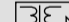

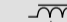


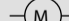



* Wenn er dauerhaft mit einer maximalen Belastung von 16 A/AC 1 und einer Umgebungstemperatur von 55 °C eingeschaltet ist, wird vom Hersteller empfohlen Leiter mit einer Temperaturwiderstandsfähigen Isolation (min) mit einem Bereich von 105 °C zu verwenden.

** Bei Temperaturen an die -20 °C, kann die Display Qualität beeinträchtigt werden. Das beeinträchtigt jedoch nicht die Timer-Funktion.

Versionen der Schaltuhr

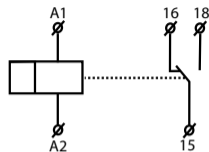
Schaltuhr	Ausgang		Programm			
	1 Kanal	2 Kanal	Tag	Woche	Monat	Jahr
Ex9DTS 1CO 230V	•		•	•		
Ex9DTS 2CO 230V		•	•	•		
Ex9DTSC 1CO 230V	•		•	•	•	•
Ex9DTSC 2CO 230V		•	•	•	•	•

Last

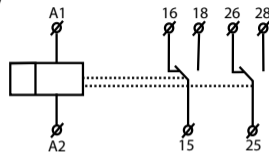
Lasttyp	 cos φ ≥ 0.95 AC1	 AC2	 AC3	 AC5a Unkompensiert	 AC5a Kompensiert	 AC5b
Kontakt Material AgSnO ₂ , Kontakt 16A	250V / 16A	250V / 5A	250V / 3A	230V / 3A (690VA)	230V / 3A (690VA) bis zur max. Last C= 14uF	1000W
Lasttyp	 AC6a	 AC7b	 AC12	 AC13	 AC14	 AC15
Kontakt Material AgSnO ₂ , Kontakt 16A	x	250V / 3A	x	x	250V / 6A	250V / 6A
Lasttyp	 DC1	 DC3	 DC5	 DC12	 DC13	 DC14
Kontakt Material AgSnO ₂ , Kontakt 16A	24V / 10A	24V / 3A	24V / 2A	24V / 6A	24V / 2A	x

Symbol

Ex9DTS 1CO 230V
Ex9DTSC 1CO 230V

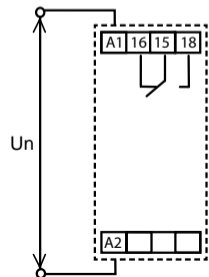


Ex9DTS 2CO 230V
Ex9DTSC 2CO 230V

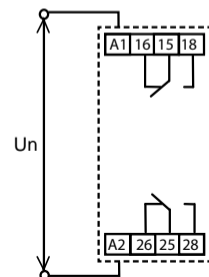


Schaltung

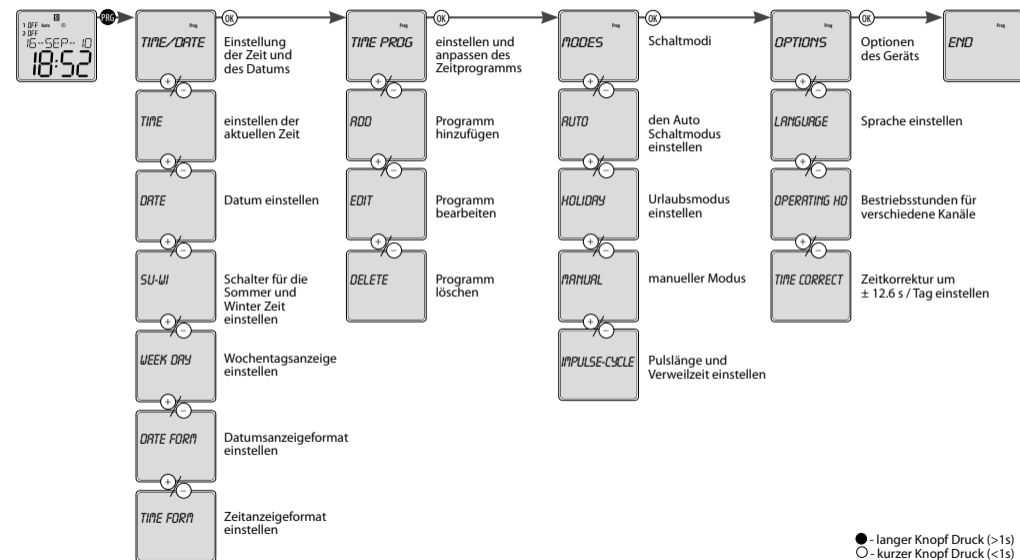
Ex9DTS 1CO 230V
Ex9DTSC 1CO 230V



Ex9DTS 2CO 230V
Ex9DTSC 2CO 230V



Menü Übersicht



Bedienung

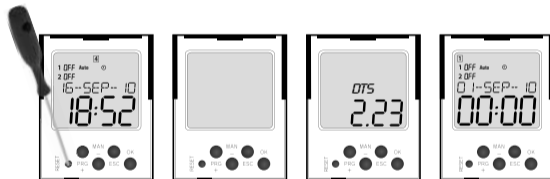
	PRG	Zugang ins Programmiermenü
	+/-	durch das Menü browsen
		Einstellung der Werte
	+/-	schnelles Schalten während der Werteeinstellung
	OK	Zugang zu erforderlichem Menü
		Bestätigung
	ESC	ein Level höher
		ein Schritt zurück
	ESC	zurück in das Startmenü

Schaltuhr unterscheidet langen und/oder kurzen Knopfdruck, in der Bedienungsanleitung folgend gekennzeichnet:

- - kurzer Knopf Druck (<1s)
- - langer Knopf Druck (>1s)

Nach 30s Inaktivität(von der letzten Bedienung) geht die Schaltuhr zurück ins Startmenü.

Reset



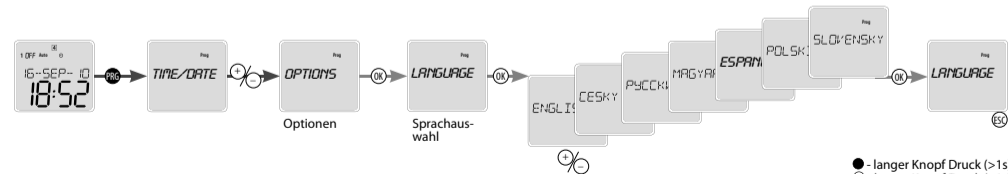
Ein kurzes Drücken des versteckten Reset Knopfes mit einem stumpfen Gegenstand (z.B. Stift oder Schraubenzieher mit einem Durchmesser von maximal 2 mm) leitet den Reset Vorgang ein.

Das Display zeigt den Gerätetyp und Software-Versionen auf 1s, dann geht das Gerät in Standardmodus. Dies bedeutet, dass Sprache auf EN, setzt alle Einstellungen (Uhrzeit / Datum, Anwenderprogramme, die korrekte Uhrzeit in der Fabrik Wert).

Überlegenheit Modus

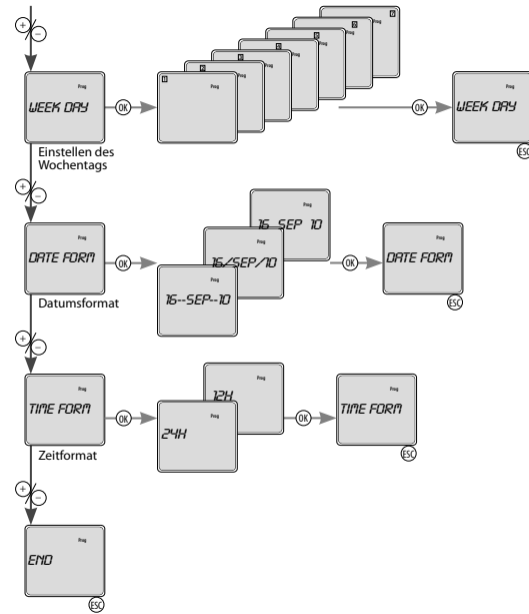
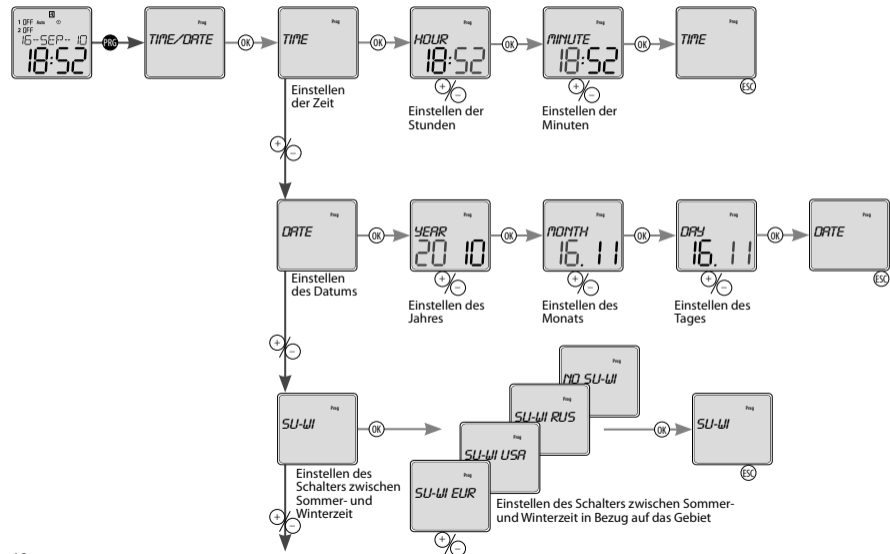
Überlegenheit Regelungsarten	Bildschirm	Ausgangsmodus
Modus mit höchster Priorität >>>>>	ON / OFF	Manuelle Steuerung
>>>>	ON / OFF	Urlaubsmodus
>>>	ON / OFF AUTO	zufällige Schaltmodus
>>	ON / OFF	Pulse-zyklischen Betrieb
Niedrigste Priorität Control Mode >	ON / OFF	Normal-Modus Prog

Spracheinstellungen

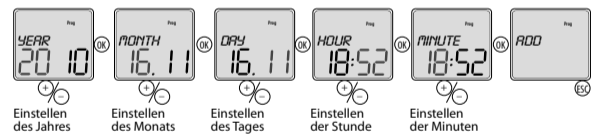
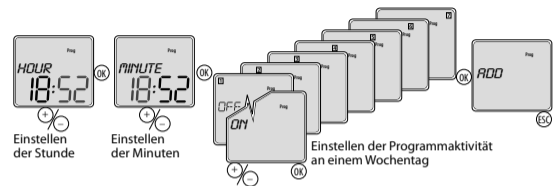
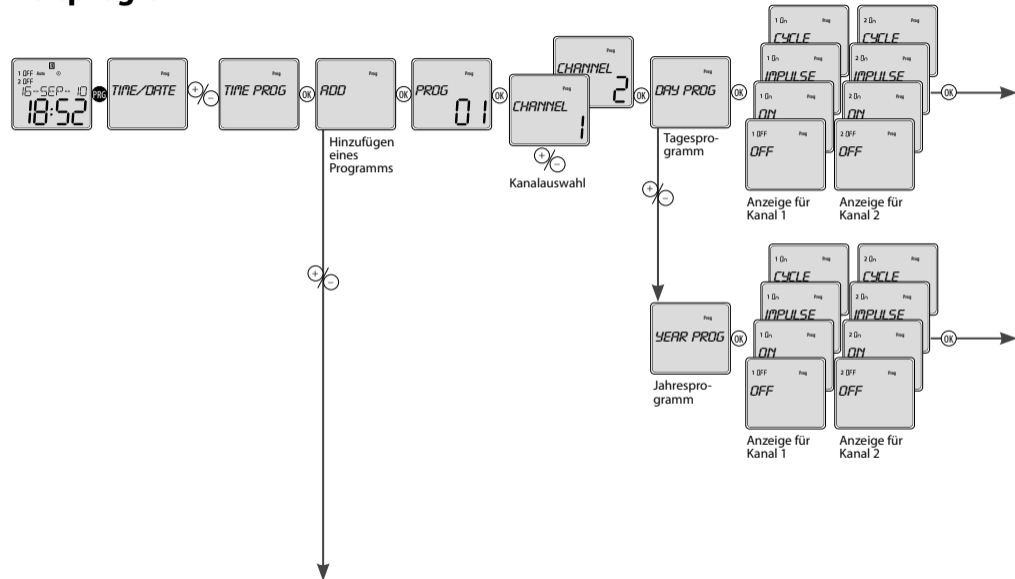


- - langer Knopf Druck (>1s)
- - kurzer Knopf Druck (<1s)

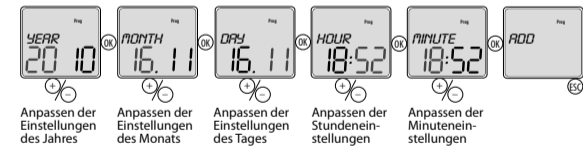
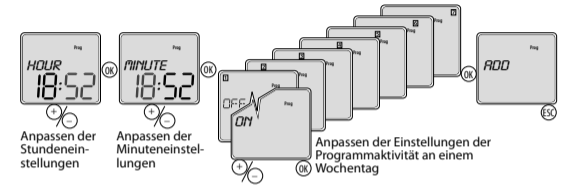
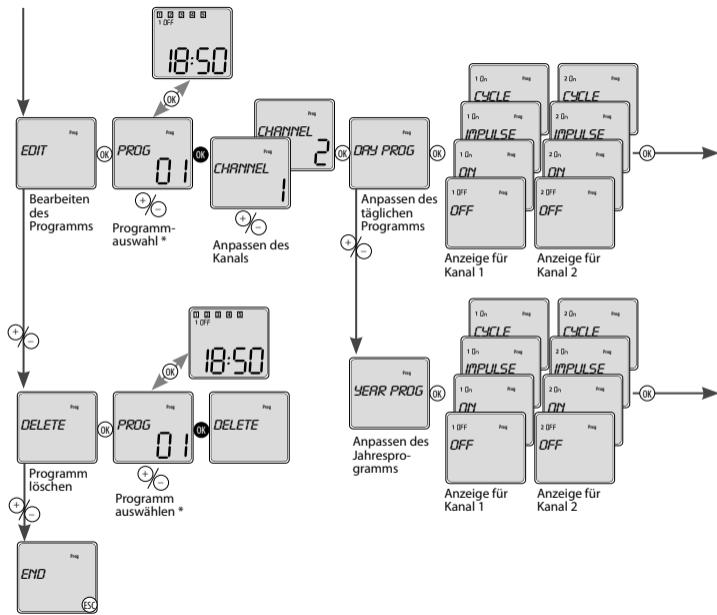
Einstellung von Datum und Zeit



Zeitprogramm



● - langer Knopf Druck (>1s)
○ - kurzer Knopf Druck (<1s)

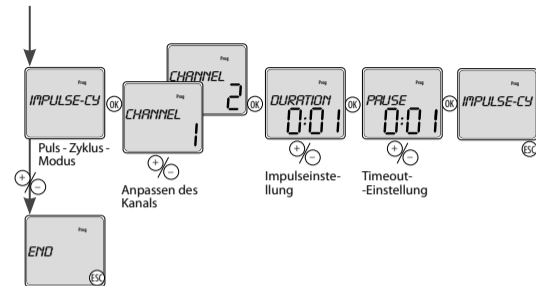
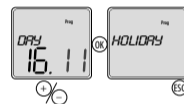
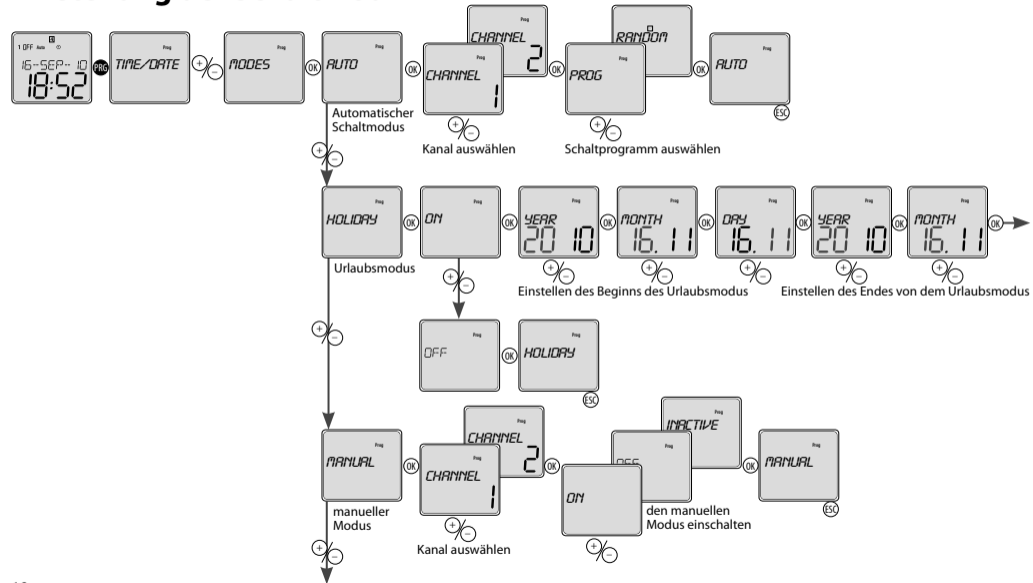


* durch kurzes Drücken von **OK** können Sie zwischen der Programmnummer und der Einstellungsanzeige umschalten. Benutzen Sie **+/-** für das Umschalten von voreingestellten Programmen. Bei Gedrückthalten **OK** können Sie mit dem benötigtem Schritt **EDIT / DELETE** fortfahren. Wenn Sie nicht fortfahren möchten, drücken Sie **ESC** um zu den Haupteinstellungen ohne Veränderung zu kommen.

Wenn der Programmspeicher voll ist, sehen Sie **FULL** auf dem Bildschirm.
 Wenn der Programmspeicher leer ist und Sie möchten Programm verändern oder löschen, wird auf Display angezeigt **EMPTY (LEER)**

DE

Einstellung der Schaltmodi

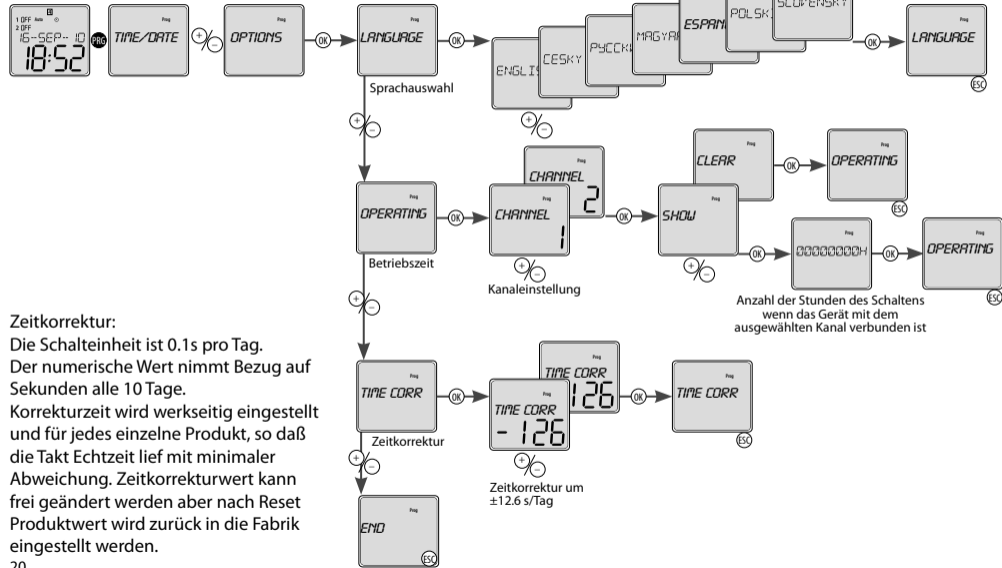


Was Sie auf dem Bildschirm sehen:

- wenn ein beliebiger Modus aktiviert wurde - *RANDOM* - das Symbol wird beleuchtet.
- Urlaubsmodus *HOLIDAY*:
 - Glänzende Symbol zeigt den eingestellten Urlaubsmodus.
 - Blinkendes Symbol zeigt an aktiven Urlaub Modus.
 - Das Symbol ist ausgeschaltet, es sei denn, Urlaubsmodus eingestellt ist, oder bereits eingetreten ist.
- wenn der manuelle Modus aktiviert wurde, wird das Symbol beleuchtet und der manuell gesteuerte Kanal blinkt.

● - langer Knopf Druck (>1s)
○ - kurzer Knopf Druck (<1s)

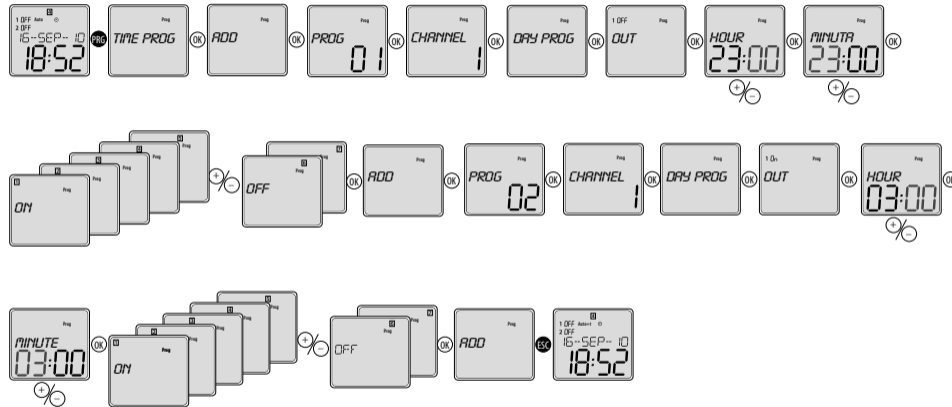
Einstellungsoptionen



Zeitkorrektur:
 Die Schalteinheit ist 0.1s pro Tag.
 Der numerische Wert nimmt Bezug auf Sekunden alle 10 Tage.
 Korrekturzeit wird werkseitig eingestellt und für jedes einzelne Produkt, so daß die Takt Echtzeit lief mit minimaler Abweichung. Zeitkorrekturwert kann frei geändert werden aber nach Reset Produktwert wird zurück in die Fabrik eingestellt werden.

Ein Beispiel Programmierung

Einstellen von Kanal 1 der Herstellung des vorherigen Zustands von 23 Uhr bis 3 Uhr morgens von Montag bis Freitag.



● - langer Knopf Druck (>1s)
 ○ - kurzer Knopf Druck (<1s)

NOARK Electric Europe s.r.o.

Sezemická 2757/2

193 00 Praha

Česká republika

Tel.: +420 226 203 122

e-mail: PodporaCZ@noark-electric.com

<http://www.noark-electric.cz>

Made in Czech Republic

Rev.: 0



NOARK

Ex9DTS 1CO 230V
Ex9DTS 2CO 230V
Ex9DTSC 1CO 230V
Ex9DTSC 2CO 230V

Interrupteurs Horaire Digital



Avertissement	2
Caractéristiques	3
Description du dispositif	4
Paramètres techniques	6
Mise en oeuvre des horaires de commutation	7
Symbole, Branchement	8
Aperçu du menu	9
Description de la commande, Réinitialisation	10
Supériorité des modes, Paramètres linguistiques	11
Paramétrage de l'heure et de la date	12
Programme du calendrier	14
Paramétrage des modes de commutation	18
Options de paramétrage	20
Exemple de programmation	21

Avertissement

Le dispositif est conçu pour être connecté à une alimentation au réseau monophasée et doit être installé conformément à la réglementation et aux normes en vigueur dans le pays donné. L'installation, le raccordement, le paramétrage et le service ne peuvent être réalisés que par une personne possédant les qualifications électriques adéquates et qui est familiarisée avec le présent manuel et le fonctionnement du dispositif. Le dispositif comprend une protection contre les surtensions et les impulsions perturbatrices du réseau. Des protections de niveau supérieur appropriées (A, B, C) doivent toutefois, aux fins de bon fonctionnement de ces protections, être installées, la suppression des interférences des dispositifs commutés (contacteurs, moteurs, charges inductives, etc.) devant être garantie. Avant de commencer l'installation, s'assurer que le dispositif n'est pas sous tension et que l'interrupteur d'alimentation est en position « ÉTEINT ». Ne pas installer le dispositif près de sources d'interférences électromagnétiques excessives. L'installation appropriée du dispositif est garantie par une parfaite circulation de l'air, de sorte que la température maximale de service du dispositif ne soit pas dépassée au cours du fonctionnement continu et en cas de température ambiante élevée. Utiliser un tournevis de largeur 2 mm env. aux fins d'installation et de paramétrage. Ne pas oublier qu'il s'agit d'un dispositif entièrement électronique et réaliser également le montage en conséquence. Le bon fonctionnement du dispositif dépend également de la méthode de transport, de stockage et de manutention antérieure à l'installation. En cas de signes de dommage, de déformation, de dysfonctionnement ou de parties manquantes, ne pas installer ce produit et déposer une réclamation auprès de votre revendeur. Le produit peut être démonté, recyclé ou stocké dans un site dédié sécurisé en fin de vie.

Caractéristiques

- Le dispositif sert à la commande de tous les appareils en fonction du temps réel (automatisation - mise en marche du chauffage, des pompes, des ventilateurs, etc.). Les appareils peuvent être utilisés en fonction de certains cycles horaires ou d'un programme sélectionné (en fonction du type, voir le tableau Mise en œuvre des horaires de commutation).
- Ex9DTS 1CO 230V, Ex9DTSC 1CO 230V: réalisation à canal unique.
- Ex9DTS 2CO 230V, Ex9DTSC 2CO 230V: réalisation à deux canaux (chaque canal pouvant être affecté à un programme spécifique)
 - possibilité de commander deux circuits indépendants.
- Modes de commutation :
 - *AUTO* - mode de commutation automatique :
 - *PROGRAMME* ☺ - commute en fonction de la programmation du calendrier.
 - *ALÉATOIRE* ☐ - commute de manière aléatoire dans un intervalle de 10 à 120 min.
 - *CONGÉS* - mode Congés - possibilité de définir la durée pendant laquelle le dispositif est bloqué - il ne commutera pas en fonction de la programmation définie.

- *MANUEL* ☞ - mode Manuel - possibilité de commande manuelle des relais de sortie individuels.
- *CYCLE D'IMPULSION* - commute en fonction de la durée d'impulsion / pause définie.
- 100 zones mémorielles aux fins de programmation du calendrier (communes aux deux canaux).
- La programmation peut être réalisée sous tension et en mode veille.
- Les sorties de relais ne fonctionnent que sous une tension d'alimentation 230V AC.
- Sélection de l'affichage du menu - CZ / SK / EN / ES / PL / HU / RU (EN par défaut).
- Sélection du passage automatique à l'heure d'été / hiver en fonction des régions.
- Écran LCD rétroéclairé.
- Installation facile et rapide à l'aide de 4 touches de commande.
- Capot en façade transparent sous scellé.
- L'horloge dispose d'une batterie de sauvegarde aux fins de conservation des données en cas de panne de courant (durée de sauvegarde - jusqu'à 3 ans).
- Tension d'alimentation: 230 V AC.
- 2 modules, montage sur rail DIN, bornes à étrier.

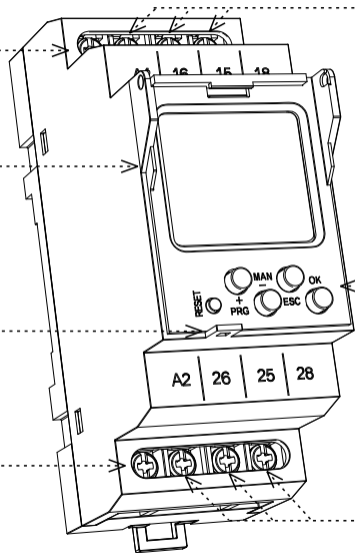
Description du dispositif

Borne d'alimentation (A1)

Affichage rétroéclairé

Emplacement du scellé

Borne d'alimentation (A2)



Canal de sortie 1 (16-15-18)

Touches de commande

Canal de sortie 2 (26-25-28)

Affichage du jour de la semaine

Indication de statut (canal 1)

Indication de statut (canal 2)

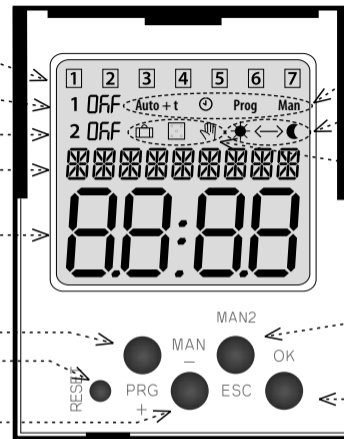
Affichage de la date / du menu de paramétrage

Affichage du temps

Touche de commande PRG / +

Réinitialisation

Touche de commande MAN1 / -



Indication des modes opérationnels

Affichage du mode 12/24 h

Indication du programme de commutation

Touche de commande MAN2 / ESC

Touche de commande OK

FR

ÉCRAN RÉTROÉCLAIRÉ

Sous tension: l'écran est par défaut rétroéclairé pour une durée de 10 sec. suite au dernier enclenchement d'une touche. L'affichage indique toujours les paramètres suivants : date, heure, jour de la semaine, statut du contact et programme. Les activation/désactivation permanentes sont obtenues en maintenant enclenchées simultanément les touches MAN, ESC, OK.

Après l'activation /désactivation permanente, l'écran rétroéclairé clignote brièvement. En mode de sauvegarde: l'écran passe en mode Veille au bout de 2 minutes - il n'affiche aucune information. Enclencher n'importe quelle touche pour activer l'affichage.

Paramètres techniques

Bornes d'alimentation:	A1 - A2
Tension d'alimentation:	AC 230 V / 50 - 60 Hz
Puissance:	AC max. 14 VA / 2 W
Tolérance de tension d'alimentation:	-15 % ; +10 %
Sauvegarde en temps réel:	oui
Passage à l'heure d'été / hiver:	automatiquement
Sortie	
Nombre de contacts:	2x de commutation (AgSnO ₂)
Courant nominal:	16 A / AC1*
Puissance de commutation:	4000 VA / AC1, 384 W / DC
Courant de pic:	30 A / < 3 s
Tension de commutation:	250 V AC1 / 24 V DC
Durée de vie mécanique:	> 3x10 ⁷
Durée de vie électrique (AC1):	> 0,7x10 ⁵
Circuit horaire	
Sauvegarde en temps réel:	jusqu'à 3 ans
Précision de course:	max. ± 1 sec. par jour à 23 °C
Intervalle min. de commutation:	1 min.
Durée de conservation des données de programmation:	min. 10 ans
Sortie cyclique:	1 sec. - 4 min.
Sortie d'impulsion:	1 sec. - 4 min.

Circuit de programmation

Nombre de zones mémorielles:	100
Programme (Ex9DTS 1CO 230V, Ex9DTS 2CO 230V):	journalier, hebdomadaire
Programme (Ex9DTSC 1CO 230V, Ex9DTSC 2CO 230V):	journalier, hebdomadaire, mensuel, annuel (jusqu'en 2099)
Affichage des données:	Écran LCD, rétroéclairé

Autres données










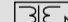

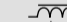






Température de service:	-20 .. +55 °C**
Température de stockage:	-30 .. +70 °C
Résistance électrique:	4 kV (puissance de sortie) libre
Position de travail:	
Fixation:	Rail DIN EN 60715
Protection:	Bornes IP10, IP40 du panneau en façade
Catégorie de surtension:	III.
Degré de pollution:	2
Section des conducteurs (mm ²):	max. 1x 2,5, max. 2x 1,5 / avec noyau max. 1x 1,5
Dimensions:	90 x 36,4 x 58 mm
Poids:	117 g
Normes connexes:	EN 61812-1, EN 61010-1

* Avec une charge maximale continue des contacts de relais 16A / AC1 et une température ambiante de 55 °C, le fabricant recommande l'utilisation d'un conducteur d'entrée doté d'une résistance à la température d'isolement (min.) jusqu'à 105 °C.

** À une température proche de -20 °C, la qualité de l'affichage peut être altérée, ce qui n'impacte pas le fonctionnement du dispositif.

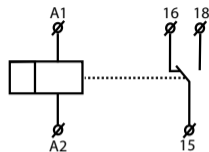
Mise en oeuvre des horaires de commutation

Type de produit	sortie		programme du calendrier			
	Canal 1	Canal 2	jour	semaine	mois	année
Ex9DTS 1CO 230V	●		●	●		
Ex9DTS 2CO 230V		●	●	●		
Ex9DTSC 1CO 230V	●		●	●	●	●
Ex9DTSC 2CO 230V		●	●	●	●	●

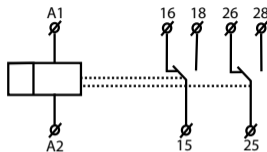
Type de charge	 cos φ ≥ 0.95 AC1	 AC2	 AC3	 AC5a non compensé	 AC5a compensé	 AC5b
Contact mat. AgSnO ₂ , contact 16A	250V / 16A	250V / 5A	250V / 3A	230V / 3A (690VA)	230V / 3A (690VA) jusqu'à entrée max. C=14uF	1000W
Type de charge	 AC6a	 AC7b	 AC12	 AC13	 AC14	 AC15
Contact mat. AgSnO ₂ , contact 16A	x	250V / 3A	x	x	250V / 6A	250V / 6A
Type de charge	 DC1	 DC3	 DC5	 DC12	 DC13	 DC14
Contact mat. AgSnO ₂ , contact 16A	24V / 10A	24V / 3A	24V / 2A	24V / 6A	24V / 2A	x

Symbole

Ex9DTS 1CO 230V
Ex9DTSC 1CO 230V

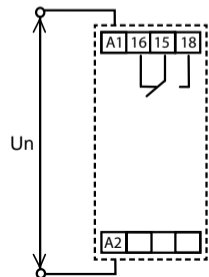


Ex9DTS 2CO 230V
Ex9DTSC 2CO 230V

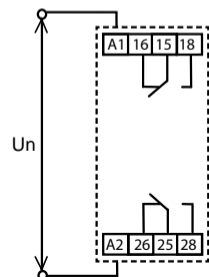


Branchement

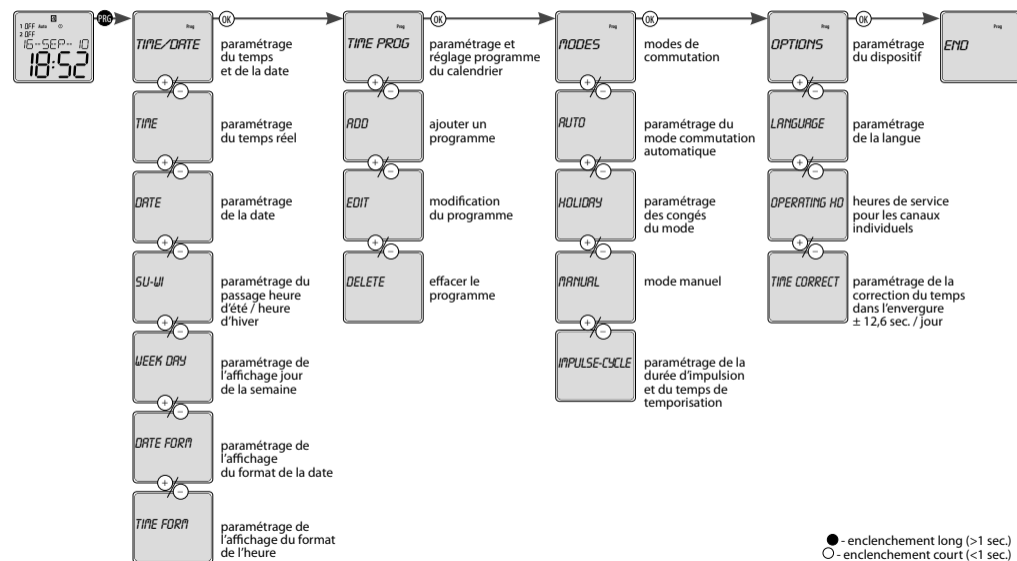
Ex9DTS 1CO 230V
Ex9DTSC 1CO 230V



Ex9DTS 2CO 230V
Ex9DTSC 2CO 230V



Aperçu du menu



Description de la commande

		entrée dans le menu de programmation
		navigation dans le menu
		paramétrage des valeurs
		avance rapide lors du paramétrage des valeurs
		entrer dans le menu requis
		confirmation
		au niveau supérieur
		retour
		retour au menu par défaut

Le dispositif fait la distinction entre les enclenchements courts et longs.

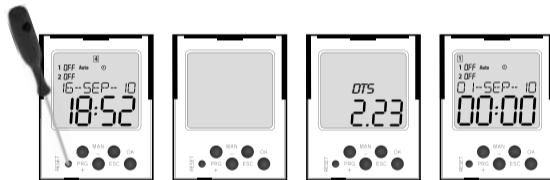
Les instructions indiquent :

○ - un enclenchement court (< 1 sec.)

● - un enclenchement long (> 1 sec.)

Après 30 secondes d'inactivité (depuis le dernier enclenchement d'une touche), le dispositif revient automatiquement au menu par défaut.

Réinitialisation



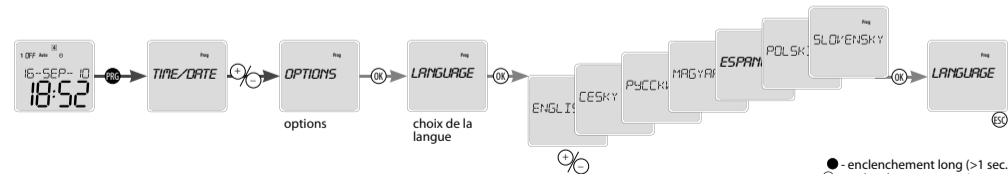
Pour ce faire, appuyer brièvement sur la pointe en mousse (par ex. un stylo ou un tournevis d'un diamètre maximal de 2 mm) de la touche cachée RESET.

L'écran affiche le type de dispositif et la version logicielle pendant 1 sec., puis le dispositif repasse au mode par défaut. La langue est donc définie sur EN, tous les paramètres sont réinitialisés (heure / date, programmes de l'utilisateur, correction de l'heure définie sur la valeur par défaut).

Supériorité des modes

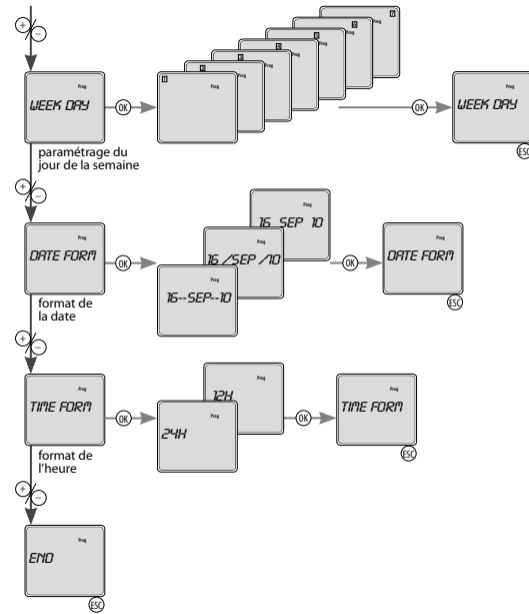
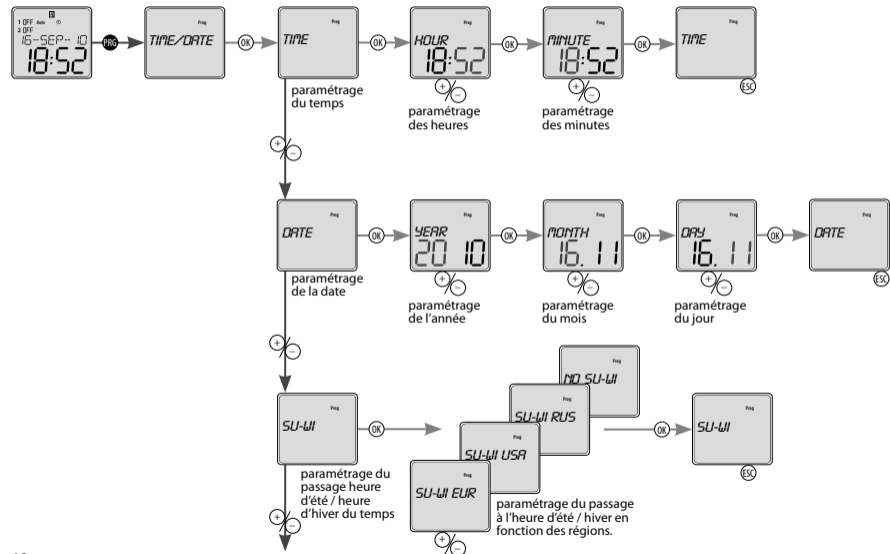
supériorité des modes de commande	affichage	mode de sortie
priorité la plus élevée du mode de commande >>>>>	MARCHE / ARRÊT	commande manuelle
>>>>>	MARCHE / ARRÊT	mode Congés
>>>	MARCHE / ARRÊT AUTO	mode aléatoire de commutation
>>	MARCHE / ARRÊT	mode cyclique d'impulsion
priorité la plus basse du mode de commande >	MARCHE / ARRÊT	mode normal Prog

Paramètres linguistiques



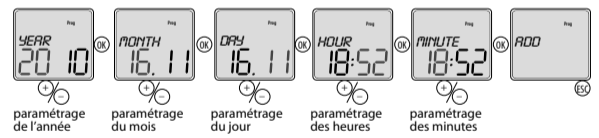
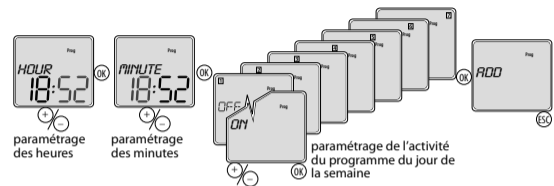
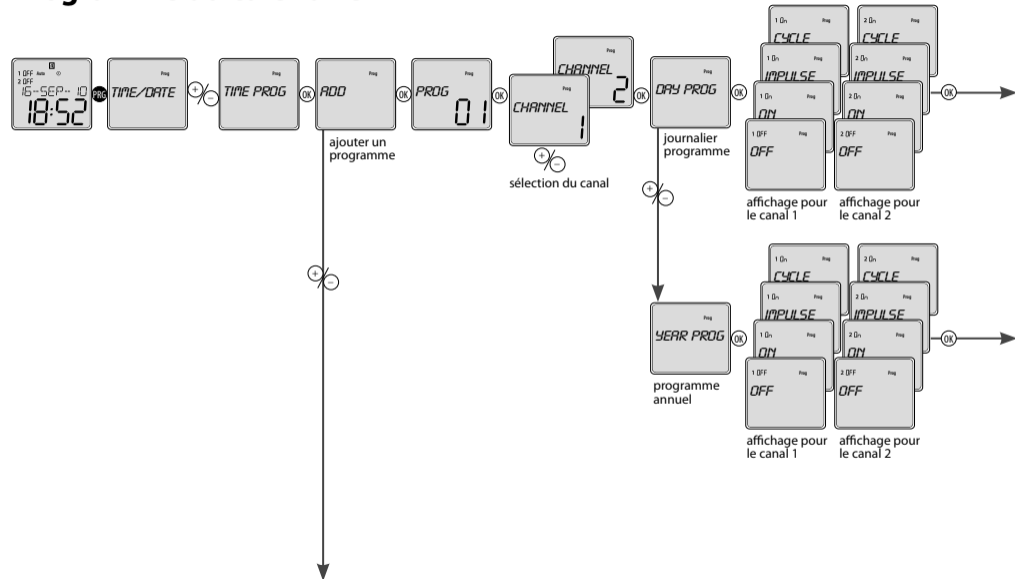
● - enclenchement long (>1 sec.)
○ - enclenchement court (<1 sec.)

Paramétrage de l'heure et de la date

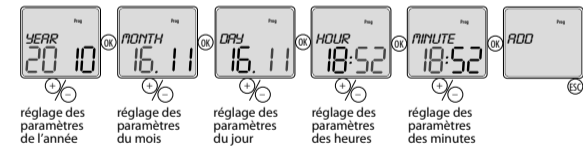
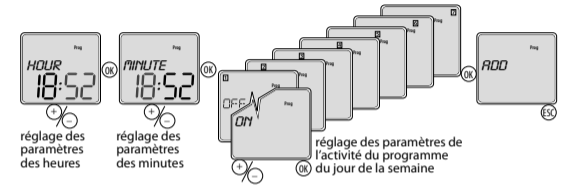
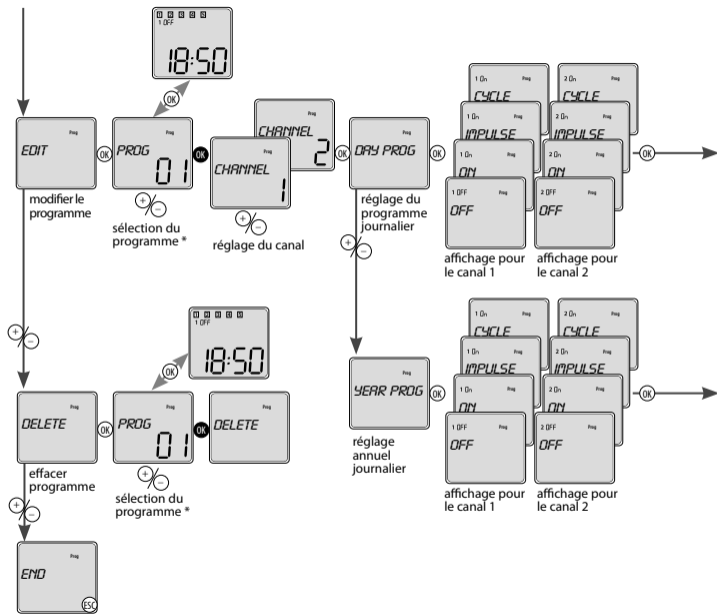


● - enclenchement long (>1 sec.)
○ - enclenchement court (<1 sec.)

Programme du calendrier



● - enclenchement long (>1 sec.)
○ - enclenchement court (<1 sec.)



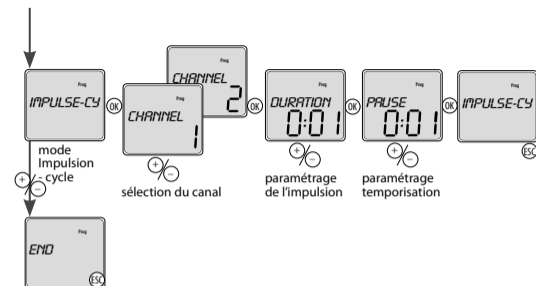
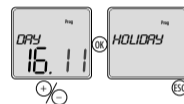
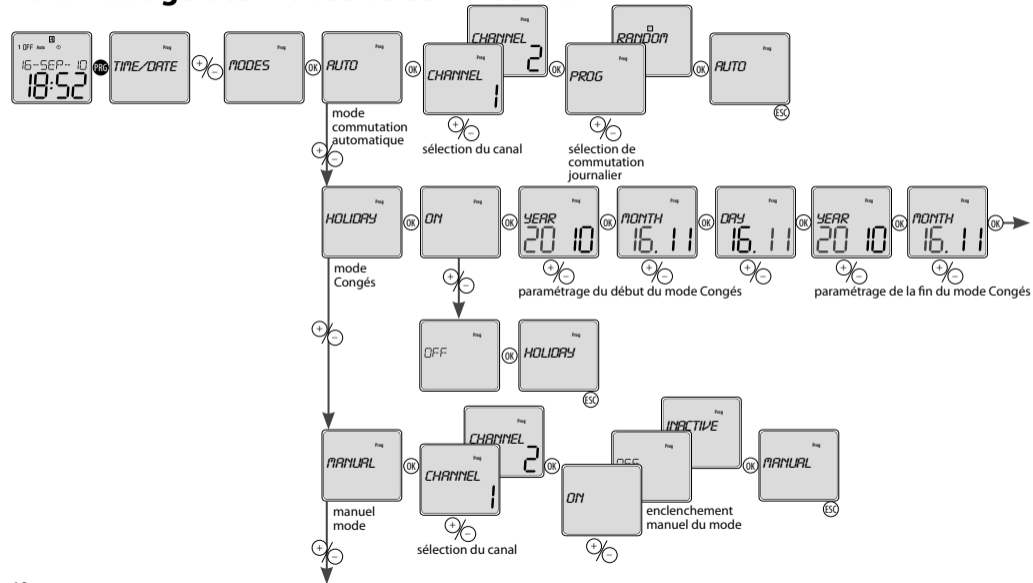
* Enclencher brièvement **OK** pour basculer entre le numéro de programme et l'affichage des paramètres de programme. **+/-** - pour faire défiler les programmes définis. Enclencher longuement **OK** pour continuer la procédure souhaitée - **MODIFIER / SUPPRIMER**. Pour ne pas passer à l'étape suivante, enclencher **ESC** pour afficher l'affichage de base sans modification.

Lorsque la mémoire du programme est pleine, le message **PLEIN** apparaît à l'écran.
Si la mémoire du programme est vide et en cas de modification ou de suppression du programme, le message **VIDE** apparaît à l'écran.

FR

● - enclenchement long (>1 sec.)
○ - enclenchement court (<1 sec.)

Paramétrage des modes de commutation



Affichage sur l'écran :

- En cas d'activation du mode aléatoire - *ALÉATOIRE* - le symbole est allumé.
- mode Congés *CONGÉS* :
 - le symbole allumé indique un mode Congés défini.
 - le symbole clignotant indique un mode Congés actif.
 - le symbole ne s'allume pas lorsque le mode Congés n'est pas activé ou est déjà en cours.
- en mode manuel, le symbole s'allume et le canal de la commande manuelle clignote.

● - enclenchement long (>1 sec.)
○ - enclenchement court (<1 sec.)

NOARK Electric Europe s.r.o.

Sezemická 2757/2

193 00 Praha

République tchèque

Tél. : +420 226 203 122

E-mail : PodporaCZ@noark-electric.com

<http://www.noark-electric.cz>

Made in Czech Republic

Rev.: 0



NOARK

Ex9DTS 1CO 230V
Ex9DTS 2CO 230V
Ex9DTSC 1CO 230V
Ex9DTSC 2CO 230V

Цифровые таймеры



Содержание

Внимание	2
Характеристика	3
Описание устройства	4
Технические параметры	6
Исполнение коммутирующего таймера, Нагрузки	7
Схема, Подключение	8
Обзор меню	9
Описание управления, Повторный запуск	10
Приоритетность режимов, Настройки языка	11
Установка времени и даты	12
Временная программа	14
Установка режимов коммутации	18
Возможности настроек	20
Примеры программирования	21

Внимание

Изделие произведено для подключения к 1-фазной цепи переменного напряжения. Монтаж изделия должен быть произведен с учетом инструкций и нормативов данной страны. Монтаж, подключение, настройку и обслуживание может проводить специалист с соответствующей электротехнической квалификацией, который внимательно изучил эту инструкцию применения и функции изделия. Реле оснащено защитой от перегрузок и посторонних импульсов в подключенной цепи. Для правильного функционирования этих защит при монтаже дополнительно необходима защита более высокого уровня (А, В, С) и нормативно обеспеченная защита от помех коммутирующих устройств (контакторы, моторы, индуктивные нагрузки и т.п.). Перед монтажом необходимо проверить не находится ли устанавливаемое оборудование под напряжением, а основной выключатель должен находиться в положении "Выкл." Не устанавливайте реле возле устройств с электромагнитным излучением. Для правильной работы изделие необходимо обеспечить нормальной циркуляцией воздуха таким образом, чтобы при его длительной эксплуатации и повышении внешней температуры не была превышена допустимая рабочая температура. При установке и настройке изделия используйте отвертку шириной до 2 мм к его монтажу и настройкам приступайте соответственно. Монтаж должен производиться, учитывая, что речь идет о полностью электронном устройстве. Нормальное функционирование изделия также зависит от способа транспортировки, складирования и обращения с изделием. Если обнаружите признаки повреждения, деформации, неисправности или отсутствующую деталь - не устанавливайте это изделие, а пошлите на рекламацию продавцу. С изделием по окончании его срока использования необходимо поступать как с электронными отходами.

Характеристика

- Служит для управления различными потребителями в зависимости от реального времени (автоматизация - включение отопления, насосов, вентиляторов и т.п.). Потребителями можно управлять в определенных регулярных временных циклах, или в соответствии с выбранной программой (в соответствии с типом, см. таблицу Исполнение коммутирующего таймера).
- Ex9DTS 1CO 230V, Ex9DTSC 1CO 230V: одноканальное исполнение
- Ex9DTS 2CO 230V, Ex9DTSC 2CO 230V: двухканальное исполнение (каждому каналу может быть присвоена самостоятельная программа)
 - возможность управления двумя независимыми цепями.
- Режимы коммутации:
 - АВТО - режим автоматического включения
 - ПРОГРАММА ☺ - включает в соответствии с программой (астро или временная программа)
 - СЛУЧАЙНО ☒ - включает случайно в промежутке 10-120 мин.
 - ПЕРЕРЫВ ☒ - каникулярный режим - установка времени, в котором будет устройство заблокировано

- включается в соответствии с установленной программой.
- РУЧНОЕ ☒ - ручной режим - мануальное управление отдельными выходами реле.
- ИМПУЛЬС-ЦИКЛ - переключается в соответствии с установленной длительностью импульса / паузы
- 100 мест в памяти для временной программы (для обеих программ)
- программирование осуществляется под напряжением и в режиме резерва
- выходы реле работают только под напряжением AC 230 V.
- выбор отображения меню - CZ / SK / EN / ES / PL / HU / rus / RU (предустановлено от производителя EN).
- выбор автоматического перехода зимнее/летнее время по областям
- подсвеченный LED дисплей
- простое и быстрое управление при помощи 4 кнопок
- пломбированная прозрачная крышка передней панели
- резервный ход и сохранение данных при выключении питания обеспечивает батарейка (резерв до 3 лет)
- питание: AC 230 V
- 2-модульное, на DIN рейку, хомутные клеммы

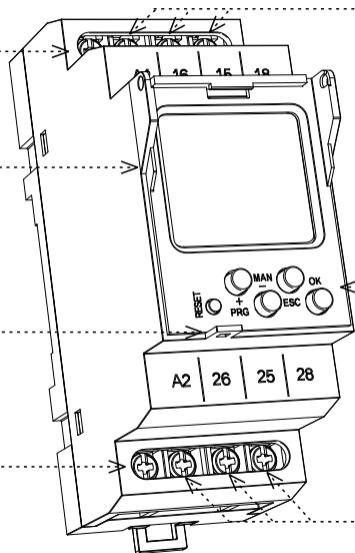
Описание устройства

Клеммы подачи напряжения (A1)

Дисплей с подсветкой

Место для пломбы

Клеммы подачи напряжения (A2)



Выходной канал 1 (16-15-18)

Кнопки управления

Выходной канал 2 (26-25-28)

Изображает день недели

Сигнализация канала 1

Сигнализация канала 2

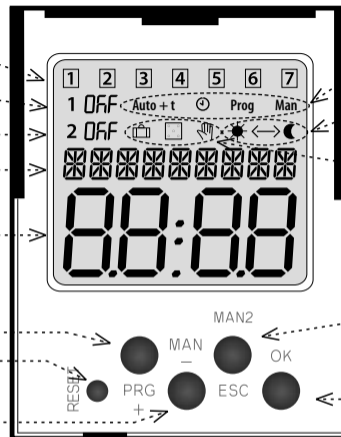
Отображение даты / меню настройки

Отображение времени

Кнопка управлен. PRG / +

Сброс

Кнопка управлен. MAN1 / -



Индикация рабочих режимов

Отображает 12/24ч режим

Индикация программы коммутация

Кнопка управления MAN2 / ESC RUS

Кнопка управления OK

УПРАВЛЕНИЕ ПОДСВЕТКОЙ ДИСПЛЕЯ

Под напряжением: Стандартно дисплей подсвечивается на время 10 с от момента нажатия любой из кнопок.

На дисплее постоянно отображены настройки - дата, время, день недели, состояние контакта и программа. Постоянно Вкл. / Выкл. произойдет после одновременного длительного нажатия кнопок MAN, ESC, OK.

После активации постоянного Вкл. / Выкл. - освещенный дисплей коротко мигнет.

Режим резерва: после 2 минут дисплей переключается в режим сна - т.е. не отображается информация. Дисплей активизируется после нажатия любой из кнопок.

Технические параметры

Клеммы питания:	A1 - A2
Напряжение питания:	AC 230 V / 50 - 60 Гц
Мощность:	AC макс. 14 VA / 2 W
Допуск напряжения питания:	-15 %; +10 %
Резерв хода реального врем.:	ДА
Переход на зим./летнее время:	автоматически
Выход	
Количество контактов:	2x переключ. (AgSnO ₂)
Номинальный ток:	16 A / AC1*
Замыкающая мощность:	4000 VA / AC1, 384 W / DC
Пиковый ток:	30 A / < 3 с
Замыкающее напряжение:	250 V AC1 / 24 V DC
Механическая жизненность:	> 3x10 ⁷
Эл. жизненность (AC1):	> 0.7x10 ⁵
Временной контур	
Резерв хода при отключ. пит.:	3 года
Точность хода:	макс. ±1 с за день при 23 °С
Мин.интервал коммутации:	1 мин.
Срок хранения данных прог.:	мин. 10 лет
Циклический выход:	1 с - 4 мин.
Пульсовой выход:	1 с - 4 мин.

Программный контур	
Количество ячеек памяти:	100
Режим прог. (Ex9DTS 1CO 230V, Ex9DTS 2CO 230V):	дневной, недельный
Режим прог. (Ex9DTSC 1CO 230V, Ex9DTSC 2CO 230V):	дневной, недельный, месячный, годовой (до 2099 г.)
Изображение данных:	LCD дисплей с подсветкой
Другие параметры	
Рабочая температура:	-20 .. +55 °С**
Складская температура:	-30 .. +70 °С
Электрическая прочность:	4 kV (питание - выход)
Рабочее положение:	произвольное
Монтаж:	DIN рейка
Защита:	IP40 со стороны лицевой панели / IP10 клеммы
Категория перенапряжения:	III.
Степень загрязнения:	2
Сечение подключ. проводов (мм ²):	макс. 1x 2.5, макс. 2x 1.5 / с изоляцией макс. 1x 1.5
Размеры:	90 x 36.4 x 58 мм
Вес:	117 Гр.
Соответствующие нормы:	EN 61812-1, EN 61010-1





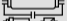




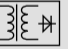




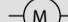
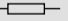


* При постоянной нагрузке контактов реле 16 A / AC1 и температуре окружающей среды 55 °С, производитель советует применить вводный провод с температурной стойкостью изоляции (мин) до 105 °С.

** Температура приближающаяся к -20 °С может повлиять на качество отображения на дисплее. Состояние дисплея не влияет на функции устройства.

Исполнение коммутирующего таймера

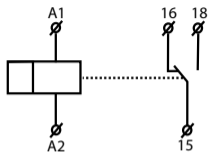
Тип изделия	Выход		Программа			
	1 канал	2 канал	день	неделя	месяц	год
Ex9DTS 1CO 230V	•		•	•		
Ex9DTS 2CO 230V		•	•	•		
Ex9DTSC 1CO 230V	•		•	•	•	•
Ex9DTSC 2CO 230V		•	•	•	•	•

Нагрузки

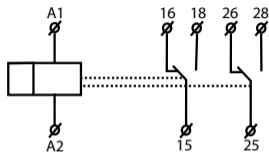
Тип нагрузки	 cos φ ≥ 0.95 AC1	 AC2	 AC3	 AC5a не компенсированное	 AC5a компенсированное	 HAL.230V AC5b
мат. контактов AgSnO ₂ , контакт 16A	250V / 16A	250V / 5A	250V / 3A	230V / 3A (690VA)	230V / 3A (690VA) макс. входящие C=14μF	1000W
Тип нагрузки	 AC6a	 AC7b	 AC12	 AC13	 AC14	 AC15
мат. контактов AgSnO ₂ , контакт 16A	x	250V / 3A	x	x	250V / 6A	250V / 6A
Тип нагрузки	 DC1	 DC3	 DC5	 DC12	 DC13	 DC14
мат. контактов AgSnO ₂ , контакт 16A	24V / 10A	24V / 3A	24V / 2A	24V / 6A	24V / 2A	x

Схема

Ex9DTS 1CO 230V
Ex9DTSC 1CO 230V

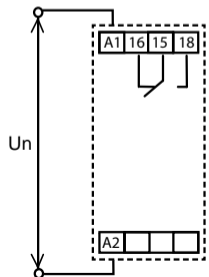


Ex9DTS 2CO 230V
Ex9DTSC 2CO 230V

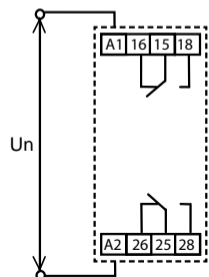


Подключение

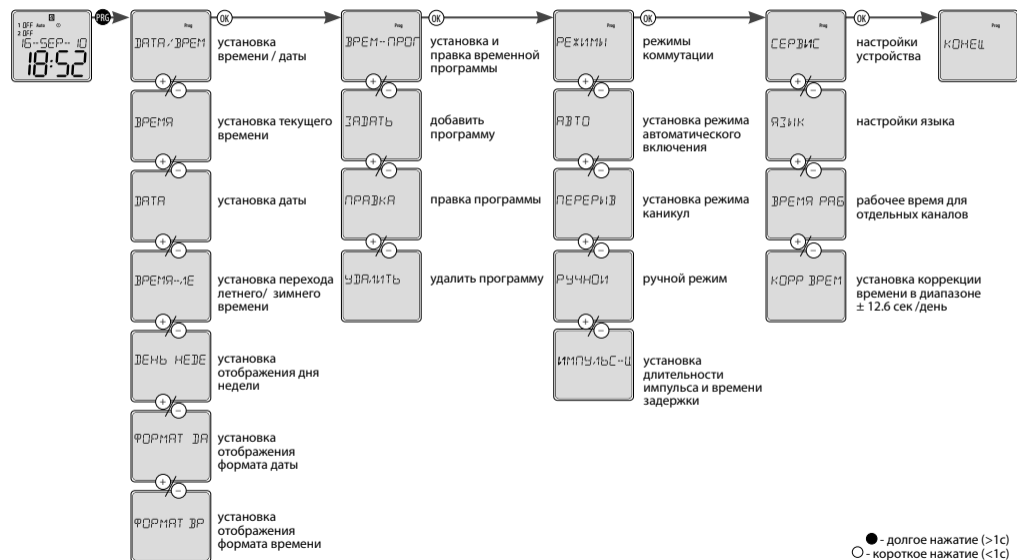
Ex9DTS 1CO 230V
Ex9DTSC 1CO 230V



Ex9DTS 2CO 230V
Ex9DTSC 2CO 230V



Обзор меню



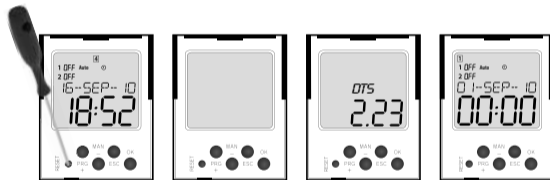
Описание управления

	вход в меню программирования
	перемещение в меню настройка величин
	быстрое перемещение при настройке величин
	вход в желаемое меню подтверждение
	на уровень выше шаг назад
	в основное меню

Устройство различает короткое и долгое нажатие кнопки.
В инструкции обозначено:
○ - короткое нажатие кнопки (< 1с).
● - долгое нажатие (> 1с).

После 30 с бездействия (с последнего нажатия любой из кнопок) устройство автоматически вернется в основное меню.

Повторный запуск



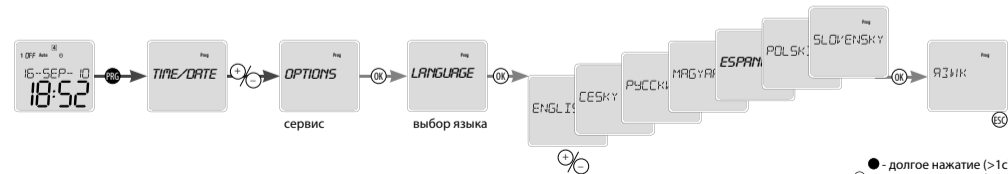
Осуществляется коротким нажатием тупого концем например ручки или отвёртки диаметром макс. 2 мм) скрытой кнопки RESET.

На дисплее отобразится на 1с тип устройства и версия софтвер, после чего устройство переключится в исходной режим, язык переключится в EN, формируются все настроенные режимы (время / дата, пользовательские программы, функции устройства).

Приоритетность режимов

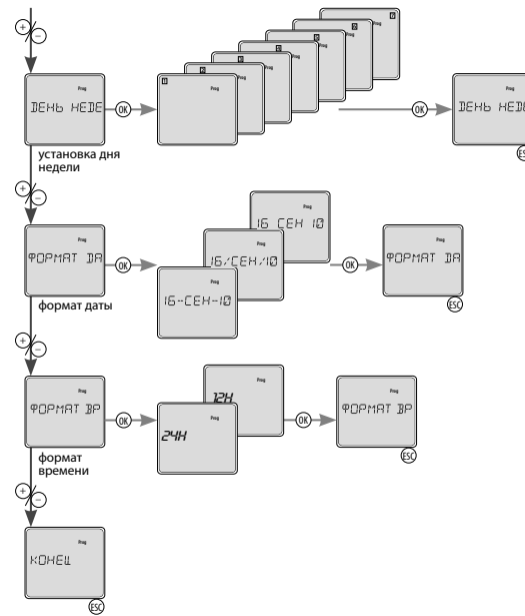
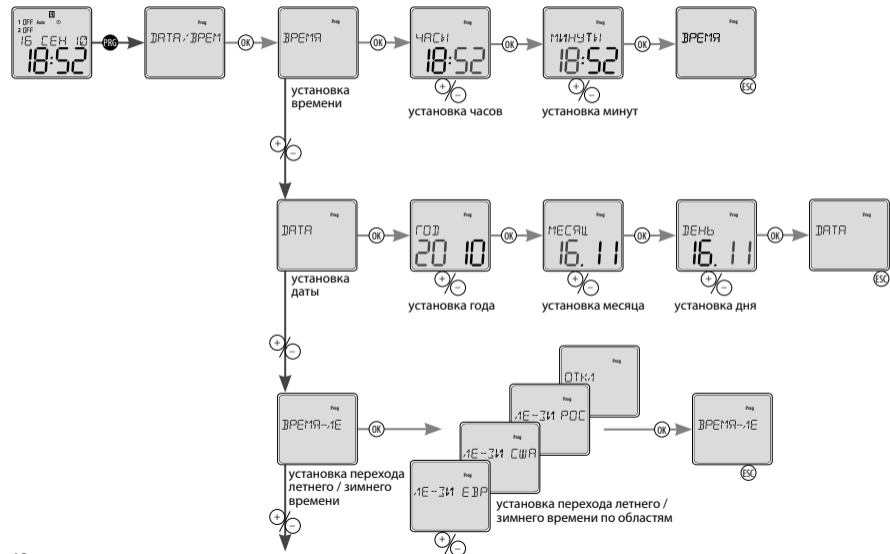
приоритетность режимов управления	дисплей	режим выхода
приоритет режима управления >>>>>	ON / OFF	ручное управление
>>>>	ON / OFF	режим каникул
>>>	ON / OFF AUTO	случайный режим выхода
>>	ON / OFF	пульс-цикл режим
самый низкий приоритет в режиме управления >	ON / OFF	обычн. режим Prog

Настройки языка

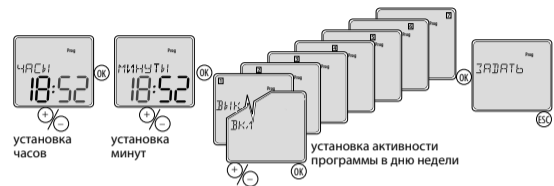
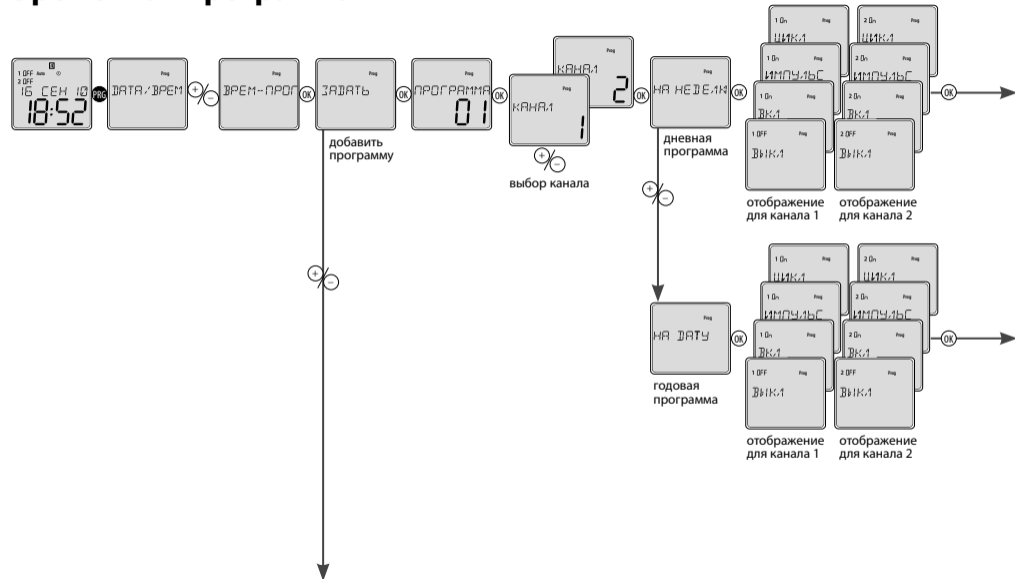


● - долгое нажатие (>1с)
○ - короткое нажатие (<1с)

Установка времени и даты

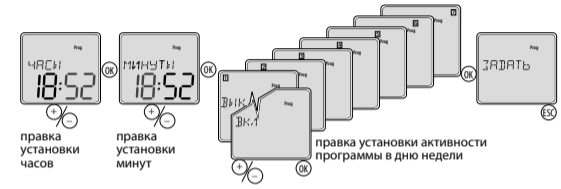
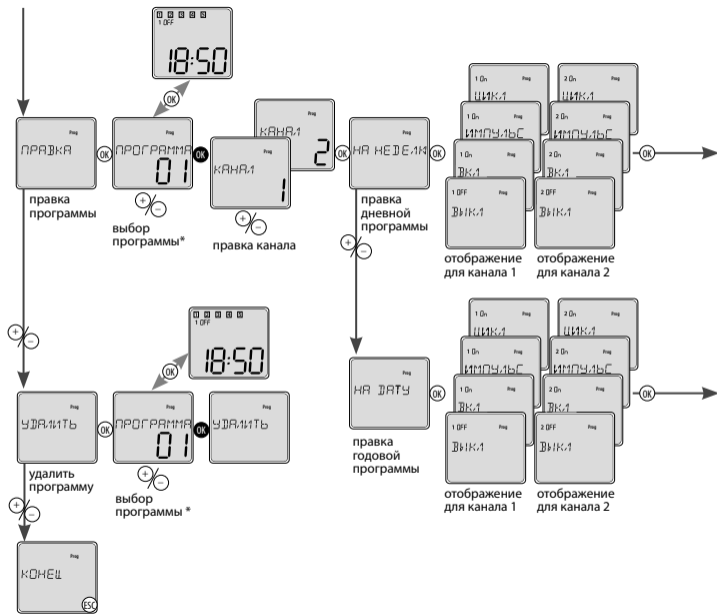


Временная программа



RUS

● - долгое нажатие (>1с)
○ - короткое нажатие (<1с)



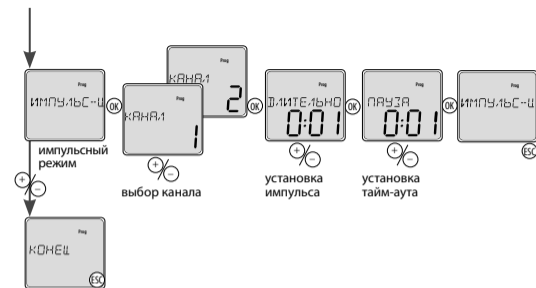
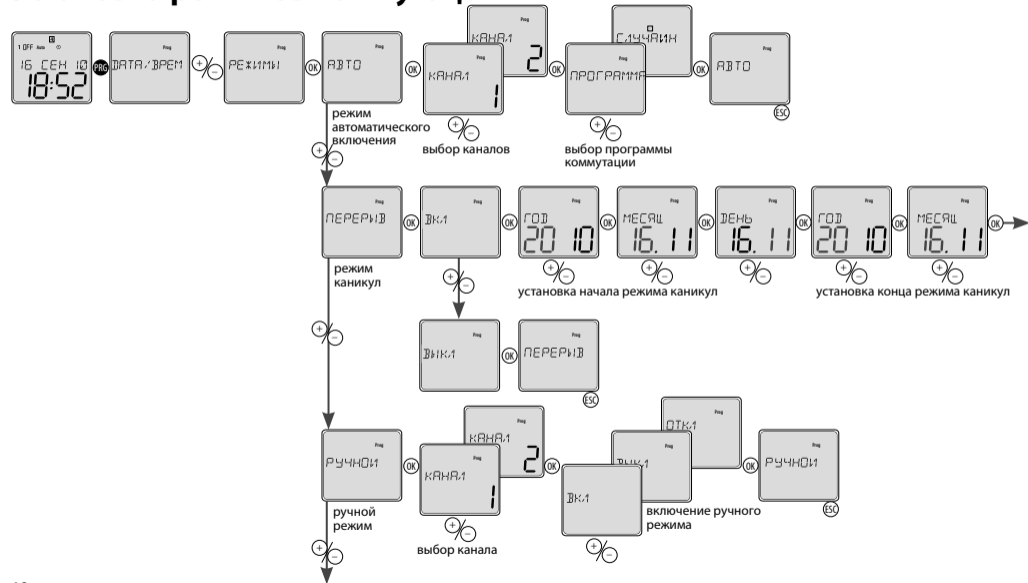
* Короткими нажатиями **OK** переключаете между номером программы и отображением установки программы. **+/-** - проходите установленные программы. Длинным нажатием **OK** продолжаете в желаемом порядке - ИЗМЕНИТЬ / УДАЛИТЬ. Не желаете лт дальше продолжать, нажатием на **ESC** возвращаетесь без изменения в основное изображение.

Если память программ заполнена, отобразится на дисплее надпись ЗАПОЛНЕН.
Если память пустая и вы хотите программу удалить или изменить отобразится ПУСТОЙ.

RUS

● - долгое нажатие (>1с)
○ - короткое нажатие (<1с)

Установка режимов коммутации



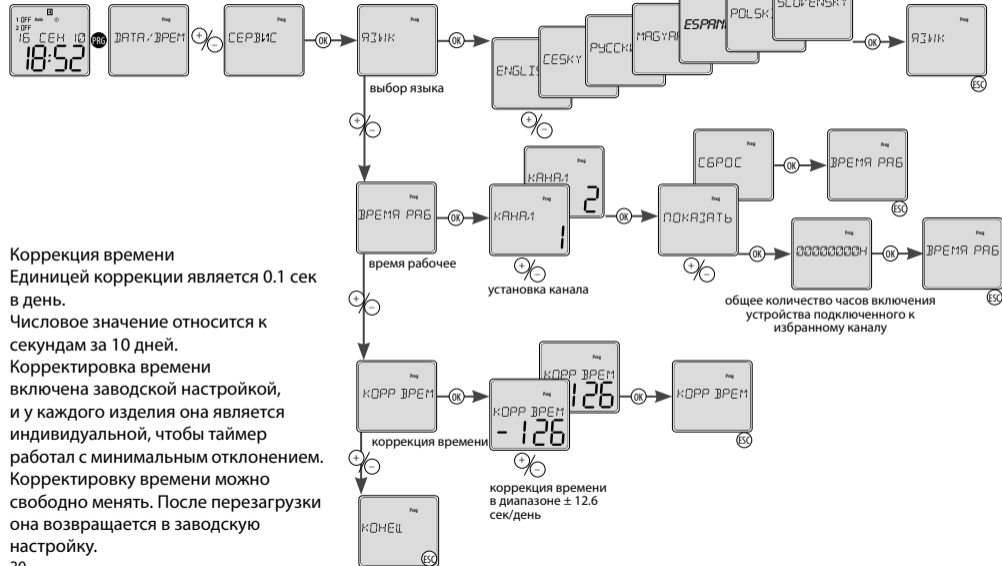
Отображение на дисплее:

- в ходе активации случайного режима - СЛУЧАЙН - светит символ
- режим ПЕРЕРЫВ:
 - светящийся символ для индикации настройки режима каникул
 - мигающий для индикации активного состояния режима каникул
 - отсутствие символа режим каникулы отключен, или закончился
- в ходе ручного режима светит символ и мигает канал, управляемый вручную

RUS

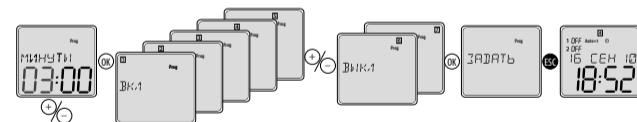
● - долгое нажатие (>1с)
○ - короткое нажатие (<1с)
19

Возможности настроек



Примеры программирования

Установка канала 1, с размыканием с 23:00 до 3:00 для по-пт.



● - долгое нажатие (>1с)
○ - короткое нажатие (<1с)

NOARK Electric Europe s.r.o.

Sezemická 2757/2

193 00 Praha

Česká republika

Tel.: +420 226 203 122

e-mail: PodporaCZ@noark-electric.com

<http://www.noark-electric.cz>

Made in Czech Republic

Rev.: 0



NOARK

Ex9DTS 1CO 230V
Ex9DTS 2CO 230V
Ex9DTSC 1CO 230V
Ex9DTSC 2CO 230V

Цифрові таймери



Содержание

Внимание	2
Характеристика	3
Описание устройства	4
Технические параметры	6
Исполнение коммутирующего таймера, Нагрузки	7
Схема, Подключение	8
Обзор меню	9
Описание управления, Повторный запуск	10
Приоритетность режимов, Настройки языка	11
Установка времени и даты	12
Временная программа	14
Установка режимов коммутации	18
Возможности настроек	20
Примеры программирования	21

Внимание

Изделие произведено для подключения к 1-фазной цепи переменного напряжения. Монтаж изделия должен быть произведен с учетом инструкций и нормативов данной страны. Монтаж, подключение, настройку и обслуживание может проводить специалист с соответствующей электротехнической квалификацией, который внимательно изучил эту инструкцию применения и функции изделия. Реле оснащено защитой от перегрузок и посторонних импульсов в подключенной цепи. Для правильного функционирования этих защит при монтаже дополнительно необходима защита более высокого уровня (А, В, С) и нормативно обеспеченная защита от помех коммутирующих устройств (контакторы, моторы, индуктивные нагрузки и т.п.). Перед монтажом необходимо проверить не находится ли устанавливаемое оборудование под напряжением, а основной выключатель должен находится в положении "Выкл." Не устанавливайте реле возле устройств с электромагнитным излучением. Для правильной работы изделие необходимо обеспечить нормальной циркуляцией воздуха таким образом, чтобы при его длительной эксплуатации и повышении внешней температуры не была превышена допустимая рабочая температура. При установке и настройке изделия используйте отвертку шириной до 2 мм к его монтажу и настройкам приступайте соответственно. Монтаж должен производиться, учитывая, что речь идет о полностью электронном устройстве. Нормальное функционирование изделия также зависит от способа транспортировки, складирования и обращения с изделием. Если обнаружите признаки повреждения, деформации, неисправности или отсутствующую деталь - не устанавливайте это изделие, а пошлите на рекламацию продавцу. С изделием по окончании его срока использования необходимо поступать как с электронными отходами.

Характеристика

- Служит для управления различными потребителями в зависимости от реального времени (автоматизация - включение отопления, насосов, вентиляторов и т.п.). Потребителями можно управлять в определенных регулярных временных циклах, или в соответствии с выбранной программой (в соответствии с типом, см. таблицу Исполнение коммутирующего таймера).
- Ex9DTS 1CO 230V, Ex9DTSC 1CO 230V: одноканальное исполнение
- Ex9DTS 2CO 230V, Ex9DTSC 2CO 230V: двухканальное исполнение (каждому каналу может быть присвоена самостоятельная программа)
 - возможность управления двумя независимыми цепями.
- Режимы коммутации:
 - АВТО - режим автоматического включения
 - ПРОГРАММА ☺ - включает в соответствии с программой (астро или временная программа)
 - СЛУЧАЙНО ☒ - включает случайно в промежутке 10-120 мин.
 - ПЕРЕРЫВ ☒ - каникулярный режим - установка времени, в котором будет устройство заблокировано

- включается в соответствии с установленной программой.
- РУЧНОЕ ☒ - ручной режим - мануальное управление отдельными выходами реле.
- ИМПУЛЬС-ЦИКЛ - переключается в соответствии с установленной длительностью импульса / паузы
- 100 мест в памяти для временной программы (для обеих программ)
- программирование осуществляется под напряжением и в режиме резерва
- выходы реле работают только под напряжением AC 230 V.
- выбор отображения меню - CZ / SK / EN / ES / PL / HU / RU (предустановлено от производителя EN).
- выбор автоматического перехода зимнее/летнее время по областям
- подсвеченный LED дисплей
- простое и быстрое управление при помощи 4 кнопок
- пломбированная прозрачная крышка передней панели
- резервный ход и сохранение данных при выключении питания обеспечивает батарейка (резерв до 3 лет)
- питание: AC 230 V
- 2-модульное, на DIN рейку, хомутные клеммы

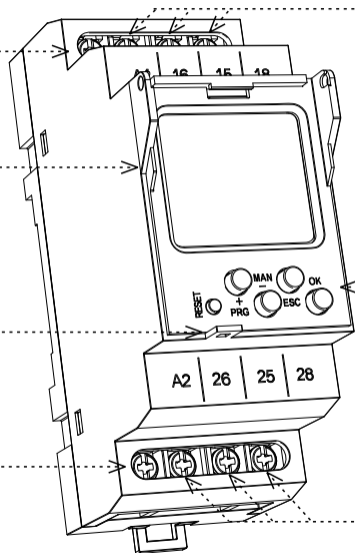
Описание устройства

Клеммы подачи напряжения (A1)

Дисплей с подсветкой

Место для пломбы

Клеммы подачи напряжения (A2)



Выходной канал 1 (16-15-18)

Кнопки управления

Выходной канал 2 (26-25-28)

Изображает день недели

Сигнализация канала 1

Сигнализация канала 2

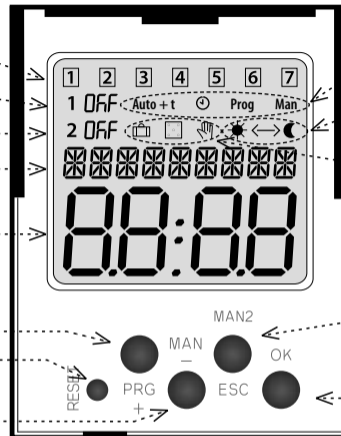
Отображение даты / меню настройки

Отображение времени

Кнопка управлен. PRG / +

Сброс

Кнопка управлен. MAN1 / -



Индикация рабочих режимов

Отображает 12/24ч режим

Индикация программы коммутация

Кнопка управления MAN2 / ESC

Кнопка управления OK

UA

УПРАВЛЕНИЕ ПОДСВЕТКОЙ ДИСПЛЕЯ

Под напряжением: Стандартно дисплей подсвечивается на время 10 с от момента нажатия любой из кнопок.

На дисплее постоянно отображены настройки - дата, время, день недели, состояние контакта и программа. Постоянно Вкл. / Выкл. произойдет после одновременного длительного нажатия кнопок MAN, ESC, OK.

После активации постоянного Вкл. / Выкл. - освещенный дисплей коротко мигнет.

Режим резерва: после 2 минут дисплей переключается в режим сна - т.е. не отображается информация. Дисплей активизируется после нажатия любой из кнопок.

Технические параметры

Клеммы питания:	A1 - A2
Напряжение питания:	AC 230 V / 50 - 60 Гц
Мощность:	AC макс. 14 VA / 2 W
Допуск напряжения питания:	-15 %; +10 %
Резерв хода реального врем.:	ДА
Переход на зим./летнее время:	автоматически
Выход	
Количество контактов:	2x переключ. (AgSnO ₂)
Номинальный ток:	16 A / AC1*
Замыкающая мощность:	4000 VA / AC1, 384 W / DC
Пиковый ток:	30 A / < 3 с
Замыкающее напряжение:	250 V AC1 / 24 V DC
Механическая жизненность:	> 3x10 ⁷
Эл. жизненность (AC1):	> 0.7x10 ⁵
Временной контур	
Резерв хода при отключ. пит.:	3 года
Точность хода:	макс. ±1 с за день при 23 °С
Мин.интервал коммутации:	1 мин.
Срок хранения данных прог.:	мин. 10 лет
Циклический выход:	1 с - 4 мин.
Пульсовой выход:	1 с - 4 мин.

Программный контур	
Количество ячеек памяти:	100
Режим прог. (Ex9DTS 1CO 230V, Ex9DTS 2CO 230V):	дневной, недельный
Режим прог. (Ex9DTSC 1CO 230V, Ex9DTSC 2CO 230V):	дневной, недельный, месячный, годовой (до 2099 г.)
Изображение данных:	LCD дисплей с подсветкой
Другие параметры	
Рабочая температура:	-20 .. +55 °С**
Складская температура:	-30 .. +70 °С
Электрическая прочность:	4 kV (питание - выход)
Рабочее положение:	произвольное
Монтаж:	DIN рейка
Защита:	IP40 со стороны лицевой панели / IP10 клеммы
Категория перенапряжения:	III.
Степень загрязнения:	2
Сечение подключ. проводов (мм ²):	макс. 1x 2.5, макс. 2x 1.5 / с изоляцией макс. 1x 1.5
Размеры:	90 x 36.4 x 58 мм
Вес:	117 Гр.
Соответствующие нормы:	EN 61812-1, EN 61010-1


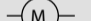



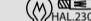



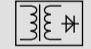






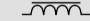

* При постоянной нагрузке контактов реле 16 A / AC1 и температуре окружающей среды 55 °С, производитель советует применить вводный провод с температурной стойкостью изоляции (мин) до 105 °С.

** Температура приближающаяся к -20 °С может повлиять на качество отображения на дисплее. Состояние дисплея не влияет на функции устройства.

Исполнение коммутирующего таймера

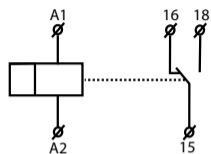
Тип изделия	Выход		Программа			
	1 канал	2 канал	день	неделя	месяц	год
Ex9DTS 1CO 230V	•		•	•		
Ex9DTS 2CO 230V		•	•	•		
Ex9DTSC 1CO 230V	•		•	•	•	•
Ex9DTSC 2CO 230V		•	•	•	•	•

Нагрузки

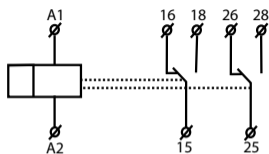
Тип нагрузки	 cos φ ≥ 0.95 AC1	 AC2	 AC3	 AC5a не компенсированное	 AC5a компенсированное	 HAL.230V AC5b
мат. контактов AgSnO ₂ , контакт 16A	250V / 16A	250V / 5A	250V / 3A	230V / 3A (690VA)	230V / 3A (690VA) макс. входящие C=14μF	1000W
Тип нагрузки	 AC6a	 AC7b	 AC12	 AC13	 AC14	 AC15
мат. контактов AgSnO ₂ , контакт 16A	x	250V / 3A	x	x	250V / 6A	250V / 6A
Тип нагрузки	 DC1	 DC3	 DC5	 DC12	 DC13	 DC14
мат. контактов AgSnO ₂ , контакт 16A	24V / 10A	24V / 3A	24V / 2A	24V / 6A	24V / 2A	x

Схема

Ex9DTS 1CO 230V
Ex9DTSC 1CO 230V

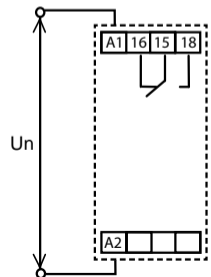


Ex9DTS 2CO 230V
Ex9DTSC 2CO 230V

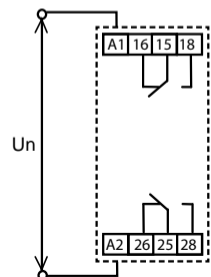


Подключение

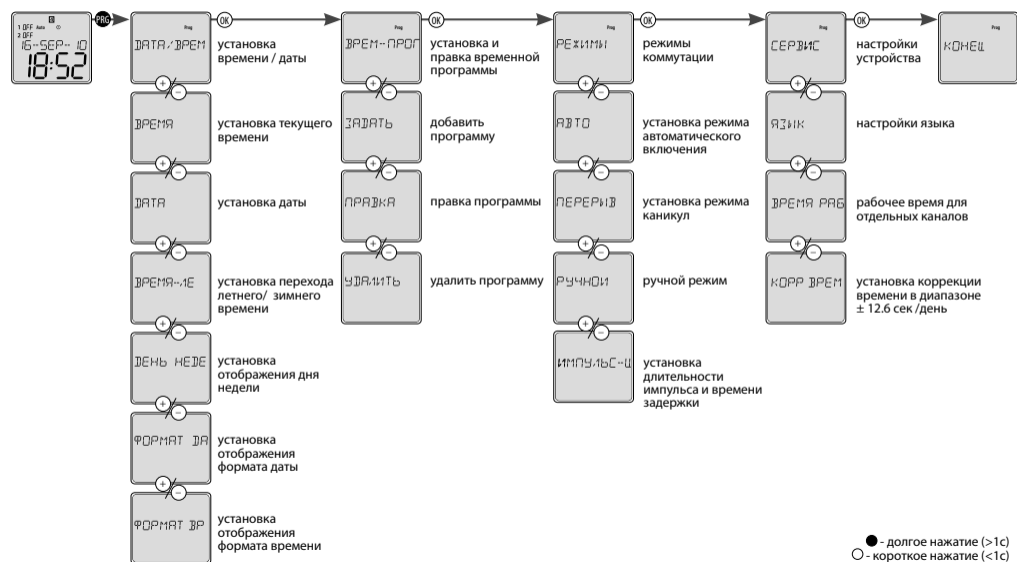
Ex9DTS 1CO 230V
Ex9DTSC 1CO 230V



Ex9DTS 2CO 230V
Ex9DTSC 2CO 230V



Обзор меню



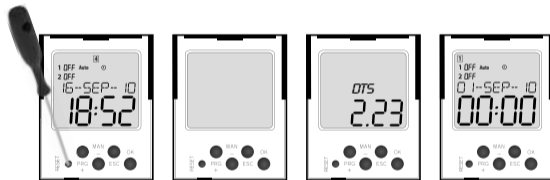
Описание управления

		вход в меню программирования
		перемещение в меню настройка величин
		быстрое перемещение при настройке величин
		вход в желаемое меню подтверждение
		на уровень выше шаг назад
		в основное меню

Устройство различает короткое и долгое нажатие кнопки.
В инструкции обозначено:
○ - короткое нажатие кнопки (< 1с).
● - долгое нажатие (> 1с).

После 30 с бездействия (с последнего нажатия любой из кнопок) устройство автоматически вернется в основное меню.

Повторный запуск



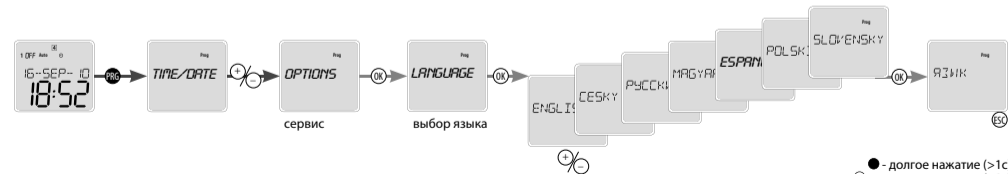
Осуществляется коротким нажатием тупого концем например ручки или отвёртки диаметром макс. 2 мм) скрытой кнопки RESET.

На дисплее отобразится на 1с тип устройства и версия софтвер, после чего устройство переключится в исходной режим, язык переключится в EN, формируются все настроенные режимы (время / дата, пользовательские программы, функции устройства).

Приоритетность режимов

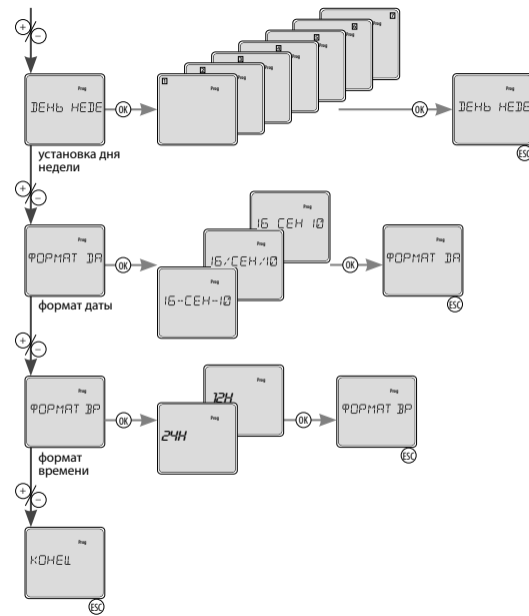
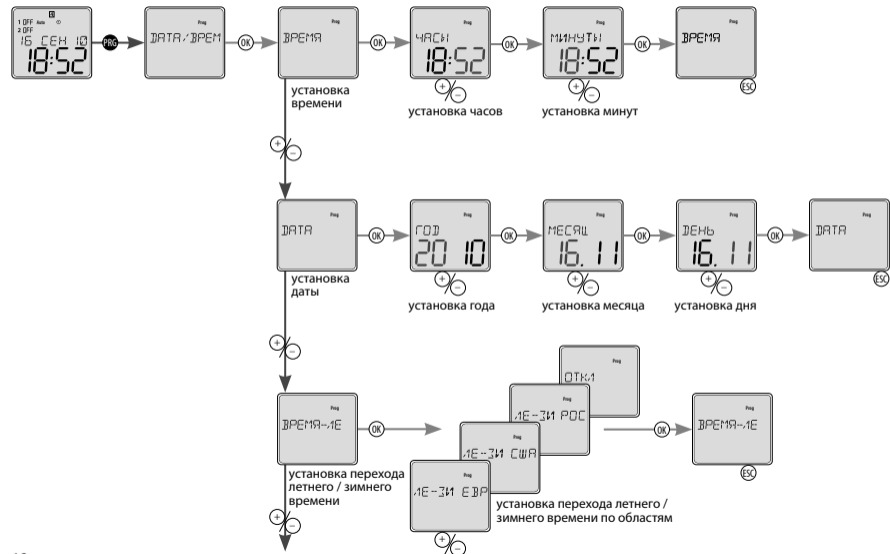
приоритетность режимов управления	дисплей	режим выхода
приоритет режима управления >>>>>	ON / OFF	ручное управление
>>>>	ON / OFF	режим каникул
>>>	ON / OFF AUTO	случайный режим выхода
>>	ON / OFF	пульс-цикл режим
самый низкий приоритет в режиме управления >	ON / OFF	обычн. режим Prog

Настройки языка

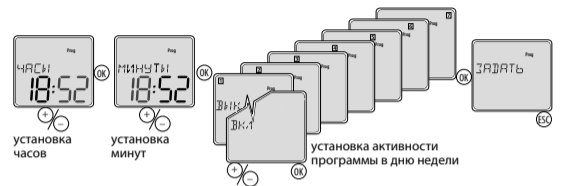
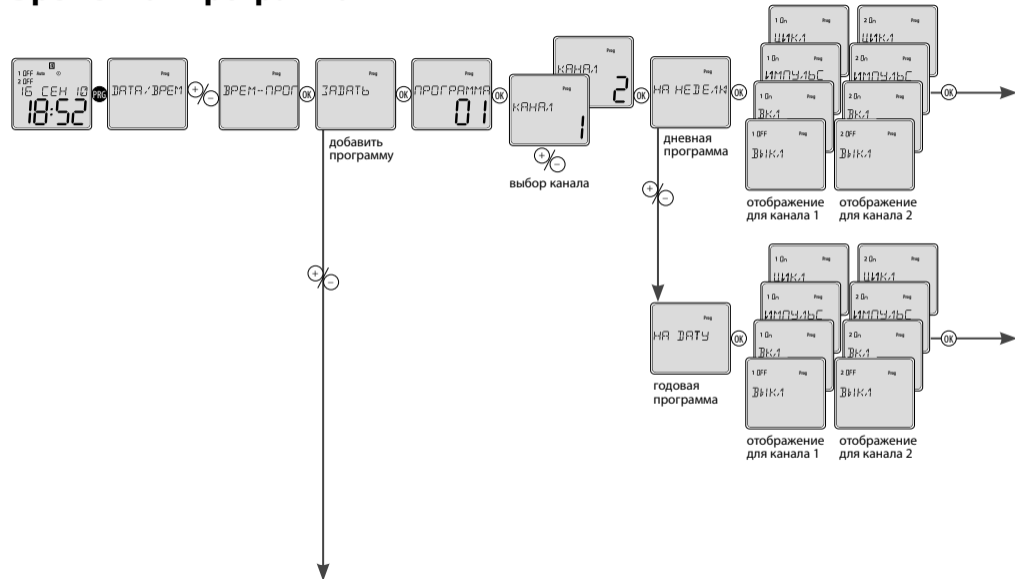


● - долгое нажатие (>1с)
○ - короткое нажатие (<1с)

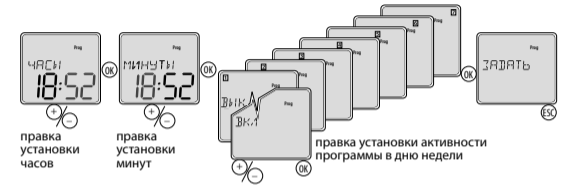
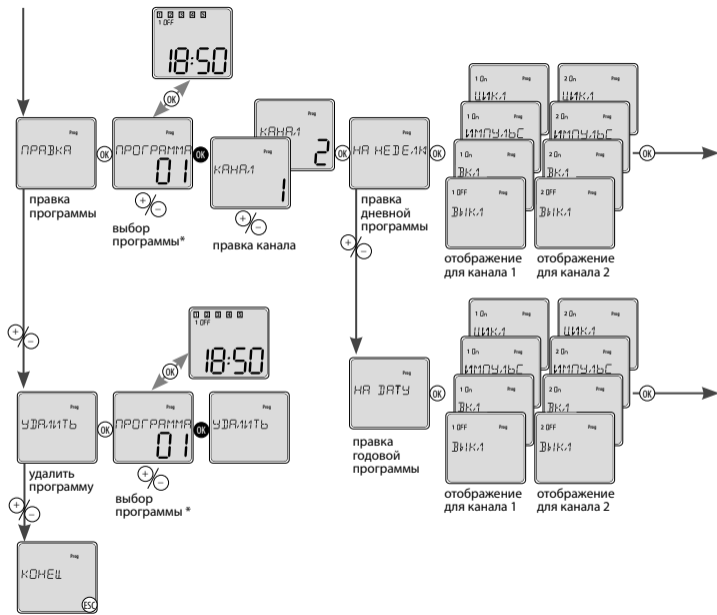
Установка времени и даты



Временная программа



UA



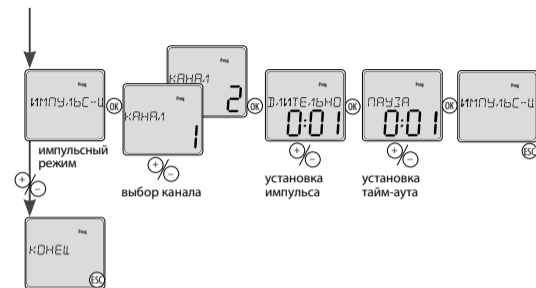
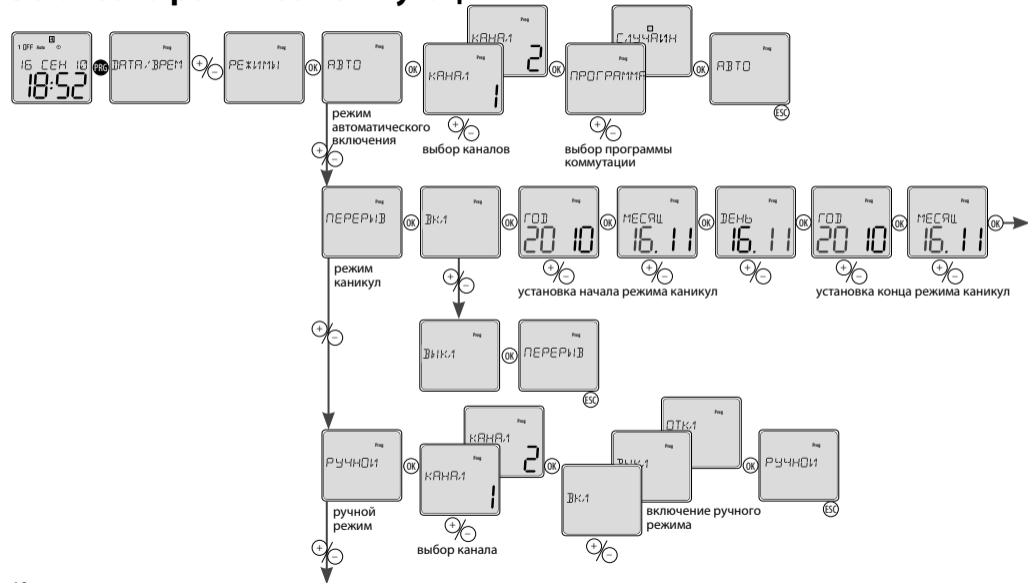
* Короткими нажатиями **OK** переключаете между номером программы и отображением установки программы. **+/-** - проходите установленные программы. Длинным нажатием **OK** продолжаете в желаемом порядке - ИЗМЕНИТЬ / УДАЛИТЬ. Не желаете лт дальше продолжать, нажатием на **ESC** возвращаетесь без изменения в основное изображение.

Если память программ заполнена, отобразится на дисплее надпись ЗАПОЛНЕН.
 Если память пустая и вы хотите программу удалить или изменить отобразится ПУСТОЙ.

UA

● - долгое нажатие (>1с)
 ○ - короткое нажатие (<1с)

Установка режимов коммутации



Отображение на дисплее:

- в ходе активации случайного режима - СЛУЧАЙН - светит символ
- режим ПЕРЕРЫВ:
 - светящийся символ для индикации настройки режима каникул
 - мигающий символ для индикации активного состояния режима каникул
 - отсутствие символа режим каникулы отключен, или закончился
- в ходе ручного режима светит символ и мигает канал, управляемый вручную

● - долгое нажатие (>1с)
○ - короткое нажатие (<1с)

NOARK Electric Europe s.r.o.

Sezemická 2757/2

193 00 Praha

Česká republika

Tel.: +420 226 203 122

e-mail: PodporaCZ@noark-electric.com

<http://www.noark-electric.cz>

Made in Czech Republic

Rev.: 0



NOARK

Ex9DTS 1CO 230V
Ex9DTS 2CO 230V
Ex9DTSC 1CO 230V
Ex9DTSC 2CO 230V

Инсталационни цифрови таймери



Предупреждение

Предупреждение.....	2
Характеристика	3
Описание на уреда	4
Технически параметри	6
Изпълнение на превключващия часовник	7
Символ, Свързване	8
Преглед на менюто	9
Описание на управлението, Reset	10
Приоритет на режимите, Избор на език	11
Настройване на час и дата	12
Програма за време	14
Настройки на превключващите режими	18
Възможности за настройване	20
Пример за програмиране	21

Уредът е конструиран за присъединяване към монофазна мрежа с променливо напрежение и трябва да бъде инсталиран в съгласие и разпоредбите и нормативите, валидни в дадената страна. Инсталиране, присъединяване, настройване и обслужване може да извършва само лице със съответна електротехническа квалификация, което обстойно се е запознало с настоящото упътване и работата на уреда. Уредът съдържа защиты срещу пиковите на свръхнапрежение и смущаващите импулси в захранващата мрежа. За правилната работа на защитите обаче при инсталирането трябва да бъдат предпоставени подходящите защиты от по-висока степен (А, В, С) и съгласно стандарта осигурено гасене на смущенията от превключването от уреда (контактори, двигатели, индукционни натоварвани и др.). Преди да започнете инсталиране се уверете, че уредът не е под напрежение и главният прекъсвач е в положение „ИЗКЛЮЧЕНО“. Не инсталирайте уреда към източници на прекомерно електромагнитно смущаване. С правилно инсталиране на уреда осигурете съвършена циркулация на въздуха така, че и при постоянна експлоатация и при по-висока температура в околността му да не бъде преминалата максималната позволена работна температура на уреда. За инсталиране и настройки използвайте отвертка, широка около 2 mm. Имайте предвид, че уредът е напълно електронен и подхождайте при монтажа съобразно това. Безпроблемната работа на уреда също е в зависимост от предходния начин на транспортиране, складиране и боравене. В случай че откриете каквито и да било признаци на повреда, деформации, нефункционалност или липсваща част, не инсталирайте конкретния уред и го рекламирайте при продавача. След изтичане на срока на годност продуктът може да бъде демонтиран, рециклиран, евентуално положен на защитено сметище.

Характеристика

- Служи за управление на всякакви консуматори в зависимост от реалното време (автоматизиране – включване на отопление, помпи, вентилатори и др.). Консуматорите може да бъдат управлявани в определени периодични времеви цикли или според избрана програма (съобразно типа, виж таблицата Изпълнение на превключващия часовник).
- Ex9DTS 1CO 230V, Ex9DTSC 1CO 230V: едноканално изпълнение.
- Ex9DTS 2CO 230V, Ex9DTSC 2CO 230V: двуканално изпълнение (към всеки канал може да бъде зададена самостоятелна програма)
 - възможност за управление на два независими кръга.
- Режими на превключване:
 - **АВТО** – режим на автоматично превключване:
 - **ПРОГРАМА** ☉ – превключва програма за времеви интервали.
 - **СЛУЧАЙНО** ☐ – превключва случайно в интервал 10 - 120 min.
 - **ВАКАНЦИЯ** ■ – ваканционен режим – възможност за избор на период, през който уредът ще е блокиран – няма да превключва според настроените програми.
 - **РЪЧНО** ☞ – ръчен режим – възможност за ръчно управление на отделните изходни релета

- **ИМПУЛС-ЦИКЪЛ** – превключва според настроената продължителност на импулс / пауза
- 100 записа в паметта за времеви програми (общо за двата канала).
- Програмирането е възможно да се извършва под напрежение и в резервния режим.
- Изходите на релетата работят сам под мрежово захранващо напрежение AC 230 V.
- Избор на показване на менюто – CZ / SK / EN / ES / PL / HU / RU (фабрично настроен EN).
- Избор на автоматично преминаване лятно / зимно време според областта.
- LCD дисплей с подсветка.
- Просто и бързо настройване с помощта на 4 управляващи бутона.
- Прозрачен капак на предния панел с възможност за пломбиране.
- Превключващият часовник има резервна батерия, която запазва данните при отпадане на захранването (резерв на архивирано време – до 3 години).
- Захранващо напрежение: AC 230 V.
- 2-модулен, закрепване на DIN шина, винтови клеми.

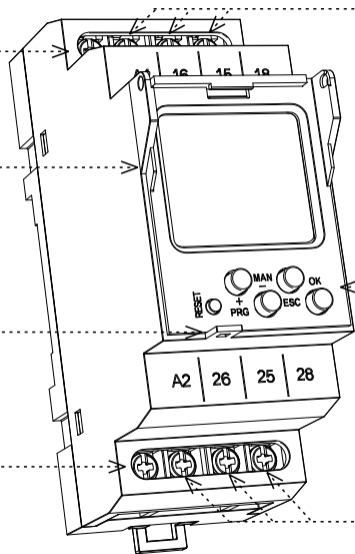
Описание на уреда

Клема за захранващото
напрежение (A1)

Дисплей с подсветка

Място за пломба

Клема за захранващо
напрежение (A2)



Изход - канал 1 (16-15-18)

Управляващи бутони

Изход - канал 2 (26-25-28)

Показване на деня от седмицата

Индикация на състоянието (1. канал)

Индикация на състоянието (2. канал)

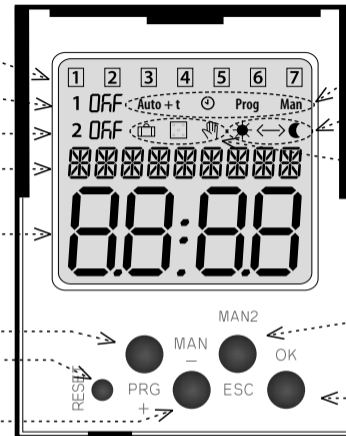
Показване на датата /
меню за настройки

Показване на часа

Управляващ бутон PRG / +

Reset

Управляващ бутон MAN1 / -



Индикация на експлоатационните
режими

Изобразява 12/24 ч. режим

Индикация на превключващата
програма

Управляващ бутон MAN2 / ESC

Управляващ бутон OK

ПОДСВЕТКА НА ДИСПЛЕЯ

Под напрежение: По правило дисплеят е осветен в течение на 10 сек. от момента на последно натискане на произволен бутон. На дисплея постоянно е показана настройката – дата, час, ден от седмицата, състояние на контактите и програмата. Постоянно включено / изключването става с едновременно по-продължително натискане на бутони MAN, ESC, OK.

След активиране на постоянно включване / изключване осветеният дисплей за кратко време ще премигне. В резервен режим: След 2 минути дисплеят ще се премине в режим на заспиване – това означава, че не показва никаква информация. Изображението на дисплея се активира с натискане на произволен бутон.

Технически параметри

Захранващи клеми:	A1 - A2
Захранващо напрежение:	AC 230 V / 50 - 60 Hz
Потребяема мощност:	AC макс. 14 VA / 2 W
Толеранс на захранващото напрежение:	-15 %; +10 %
Архивиране на реалното време:	да
Преход към лятно / зимно време:	автоматично
Изход	
Брой на контактите:	2x превключващи / SPDT (AgSnO ₂)
Номинален ток:	16 A / AC1*
Мощност на превключване:	4000 VA / AC1, 384 W / DC
Върхов ток:	30 A / < 3 s
Превключвано напрежение:	250 V AC1 / 24 V DC
Механична годност:	> 3x10 ⁷
Електрическа годност (AC1):	> 0.7x10 ⁵
Времеви кръг	
Архив на реалното време:	до 3 години
Точност на работа:	max. ± 1s на ден при 23 °C
Минимален интервал на включване:	1 min.
Период на запазване на данните на програмата:	минимум 10 години
Цикличен изход:	1 s - 4 min
Импулсен изход:	1 s - 4 min

Програмен кръг

Брой места за запис в паметта: 100
 Програма (Ex9DTS 1CO 230V, Ex9DTS 2CO 230V):
 Програма (Ex9DTSC 1CO 230V, Ex9DTSC 2CO 230V):
 Показване на данни:

100
 дневна, седмична
 дневна, седмична, месечна,
 годишна (до 2099 година)
 LCD дисплей, с подсветка

Следващи данни

Работна температура:
 Температура на складиране:
 Електрическа якост:
 Работно положение:
 Закрепване:
 Защита:

-20.. +55 °C **
 -30.. +70 °C
 4 kV (захранване-изход)
 произволна
 DIN шина EN 60715
 IP10 клеми,
 IP40 от челния панел

Категория свръхнапрежение:
 Степен на замърсяване:
 Сечение на присъед.
 проводници (mm²):
 Размер:
 Маса:
 Свързани стандарти:












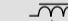
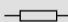

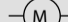



III.
 2
 max. 1x 2.5, max. 2x 1.5 /
 с кухинка max. 1x 1.5
 90 x 35.6 x 64 mm
 117 g
 EN 61812-1, EN 61010-1

* При постоянно максимално натоварване на контактите на реле 16 A / AC1 и температура на средата 55 °C, производителят препоръчва използването на водещ проводник с температурна устойчивост на изолацията (мин.) до 105 °C.

** При температура, близка до -20 °C може да бъде влошено изобразяването на дисплея, което няма влияние върху работата на уреда.

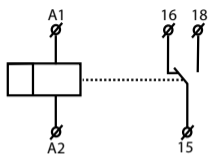
Изпълнение на превключващия часовник

Тип на продукта	изход		програма за време			
	1 канал	2 канал	ден	седмица	месец	година
Ex9DTS 1CO 230V	•		•	•		
Ex9DTS 2CO 230V		•	•	•		
Ex9DTSC 1CO 230V	•		•	•	•	•
Ex9DTSC 2CO 230V		•	•	•	•	•

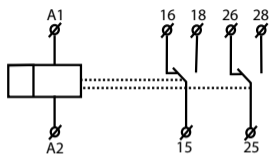
Вид на натоварването	 cos φ ≥ 0.95 AC1	 AC2	 AC3	 AC5a некомпенсирано	 AC5a компенсирано	 AC5b
Материал на контакта AgSnO ₂	250V / 16A	250V / 5A	250V / 3A	230V / 3A (690VA)	230V / 3A (690VA) до макс. входящ C=14uF	1000W
Вид на натоварването	 AC6a	 AC7b	 AC12	 AC13	 AC14	 AC15
Материал на контакта AgSnO ₂	x	250V / 3A	x	x	250V / 6A	250V / 6A
Вид на натоварването	 DC1	 DC3	 DC5	 DC12	 DC13	 DC14
Материал на контакта AgSnO ₂	24V / 10A	24V / 3A	24V / 2A	24V / 6A	24V / 2A	x

СИМВОЛ

Ex9DTS 1CO 230V
Ex9DTSC 1CO 230V

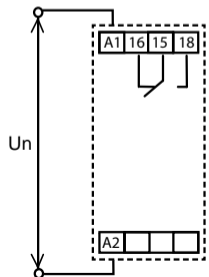


Ex9DTS 2CO 230V
Ex9DTSC 2CO 230V

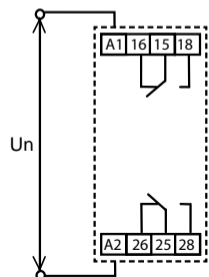


Свързване

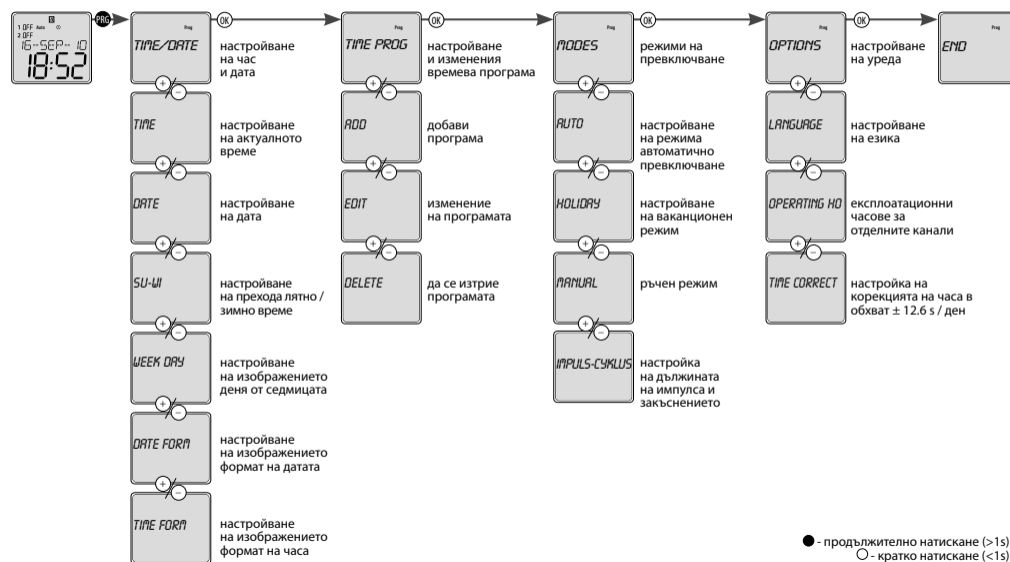
Ex9DTS 1CO 230V
Ex9DTSC 1CO 230V



Ex9DTS 2CO 230V
Ex9DTSC 2CO 230V



Преглед на менюто



Описание на управлението

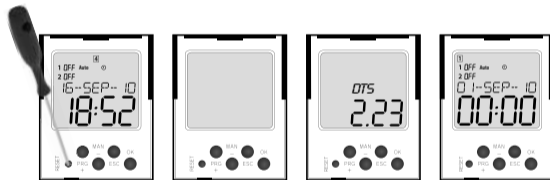
		вход към програмиращото меню
		движение в предложеното от менюто настройка на стойности
		бързо придвижване при настройката на стойности
		вход към желаното меню потвърждаване
		едно ниво по-високо стъпка назад
		връщане в изходното меню

Уредът различава кратко и продължително натискане на бутон. В упътването е обозначено:

- – кратко натискане на бутон (< 1s)
- – продължително натискане (> 1s)

След 30 s бездействие (от последното натискане на произволен бутон) уредът автоматично се връща в изходното меню.

Reset



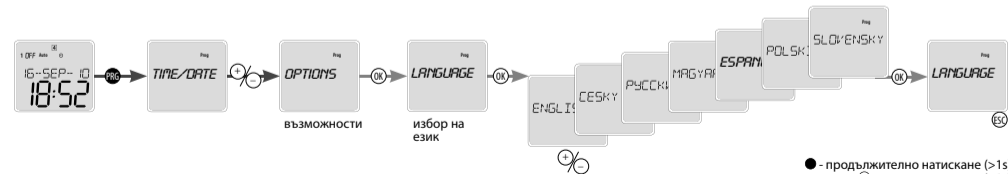
Извършва се с кратко натискане с тъп шип (например химикалка или отвертка с диаметър макс. 2 mm) на скритото бутонче RESET.

На дисплея за 1 s се показва типът на уреда и версията на софтуера, след което уредът преминава с изходния режим. Това означава, че езикът се настройва на EN, нулират се всички настройки (час / дата, потребителски програми, регулира се корекцията времето към фабричната стойност).

Приоритет на режимите

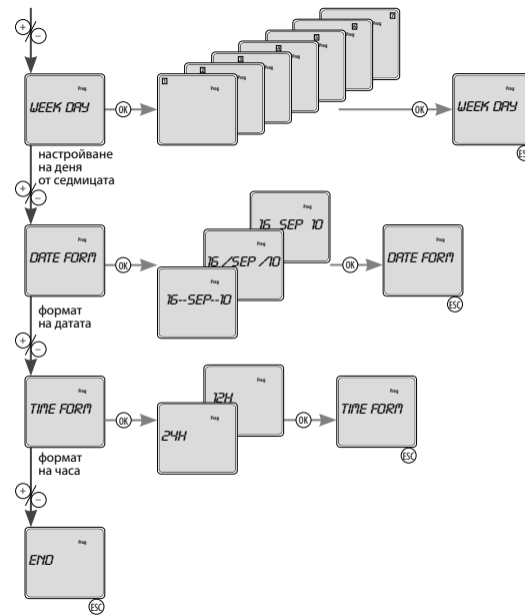
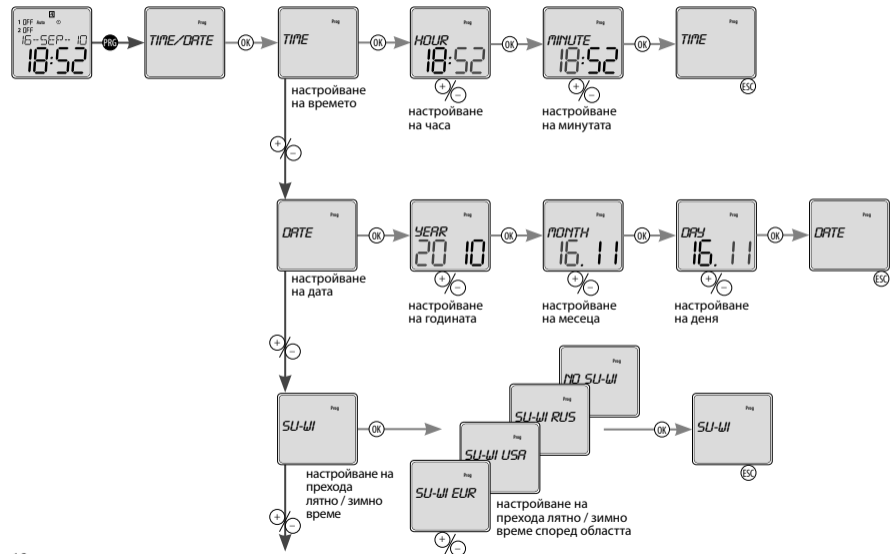
приоритет на режима за управление	дисплей	режим на изхода
най-висок приоритет на режима за управление >>>>>	ON / OFF	ръчно управление
>>>>>	ON / OFF	ваканционен режим
>>>>	ON / OFF AUTO	случаен режим на превключване
>>>	ON / OFF	импулсно-циклически режим
най-нисък приоритет на режима за управление >	ON / OFF	нормален режим Prog

Избор на език



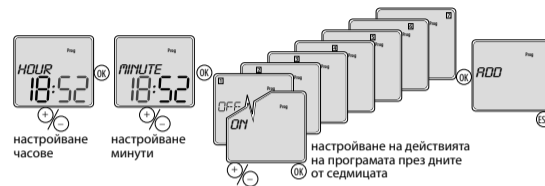
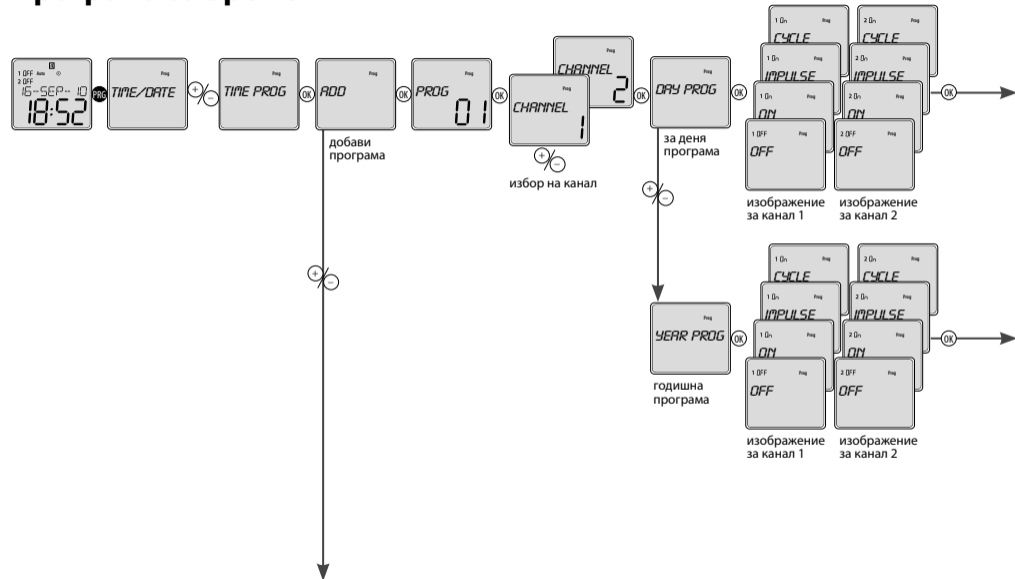
- - продължително натискане (>1s)
- - кратко натискане (<1s)

Настройване на час и дата

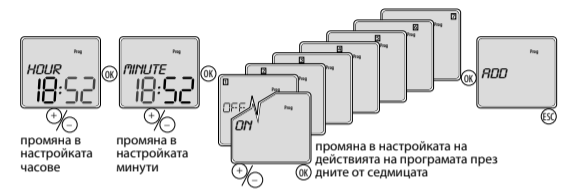
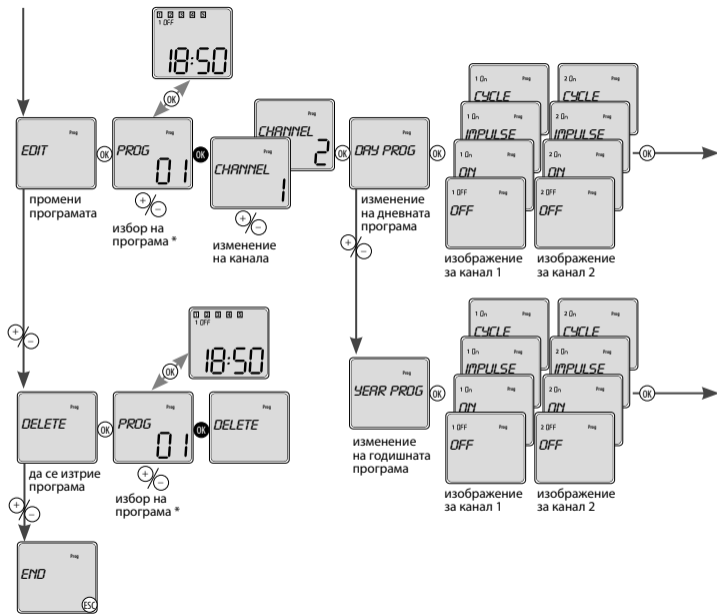


● - продължително натискане (>1s)
○ - кратко натискане (<1s)

Програма за време



● - продължително натискане (>1s)
○ - кратко натискане (<1s)

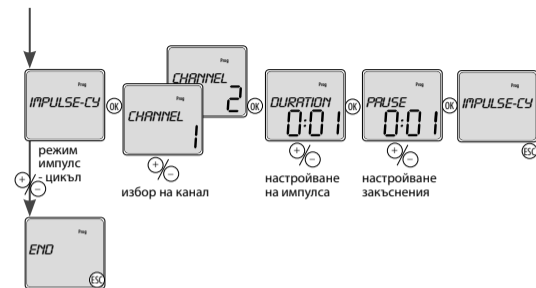
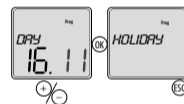
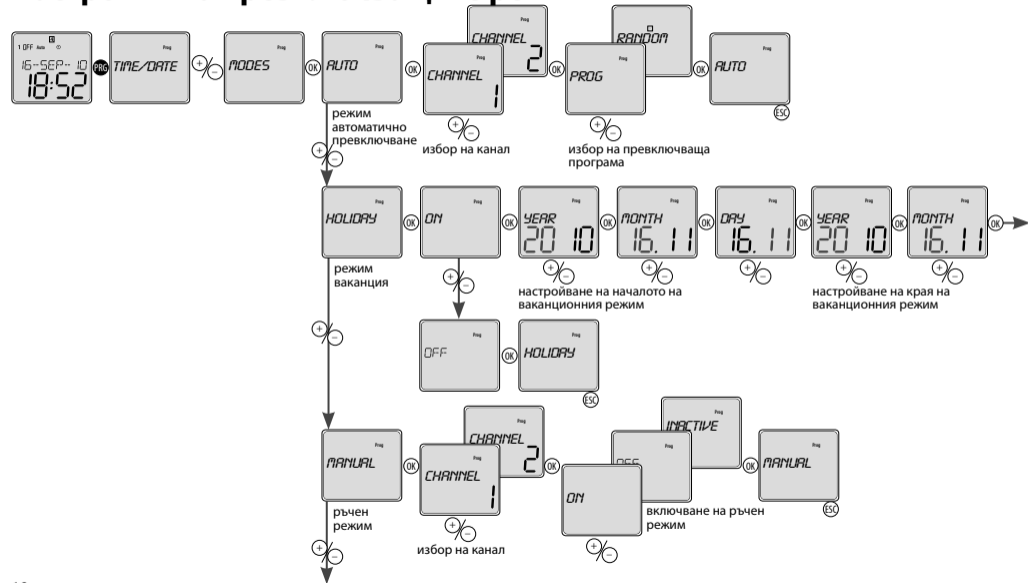


* С кратки натискания на **OK** можете да преминавате между номера на програмата и изписването на настройките на програмата. **+/-** – преминавате по настроените програми. С продължително натискане на **OK** продължавате по желаната процедура - *CHANGE / DELETE*. Ако не искате да продължите по-нататък с натискане на **ESC** без промяна ще стигнете до основното изображение.

Ако паметта на програмите се запълни, на дисплея ще се покаже надпис *FULL*.
Ако паметта на програмите е празна и искате да промените програма или да я изтриете, на дисплея ще се покаже надпис *EMPTY*.

● - продължително натискане (>1s)
○ - кратко натискане (<1s)

Настройки на превключващите режими

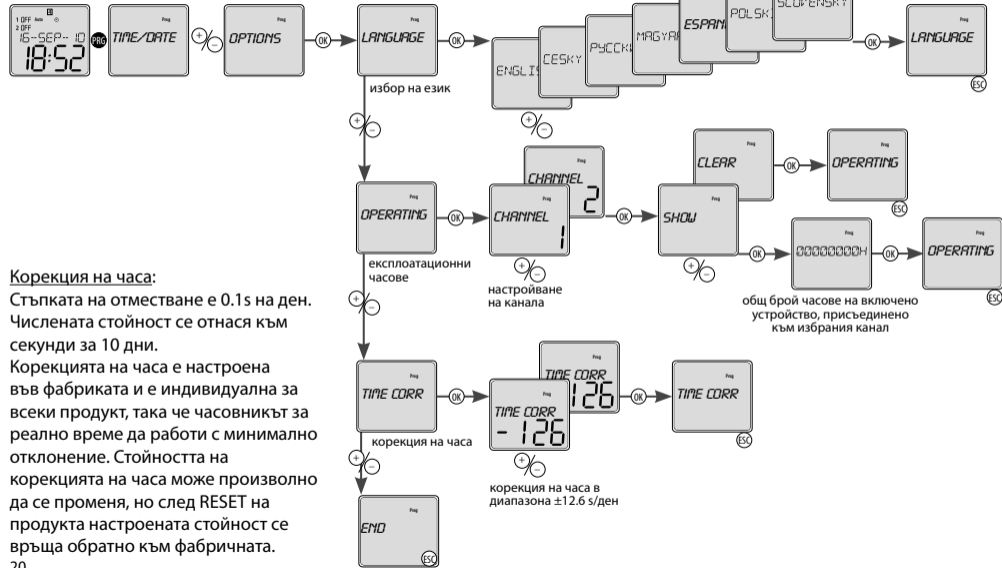


Изображение на дисплея:

- по време на активиране на случайния режим - *RANDOM* – свети символ
- ваканционен режим *HOLIDAY*:
 - светещ символ показва настроен ваканционен режим.
 - премигващ символ показва активен ваканционен режим.
 - символът не свети, ако ваканционният режим не е настроен или вече е протекъл.
- при ръчно управление свети символ и премигва каналът, който ръчно се управлява.

● - продължително натискане (>1s)
○ - кратко натискане (<1s)

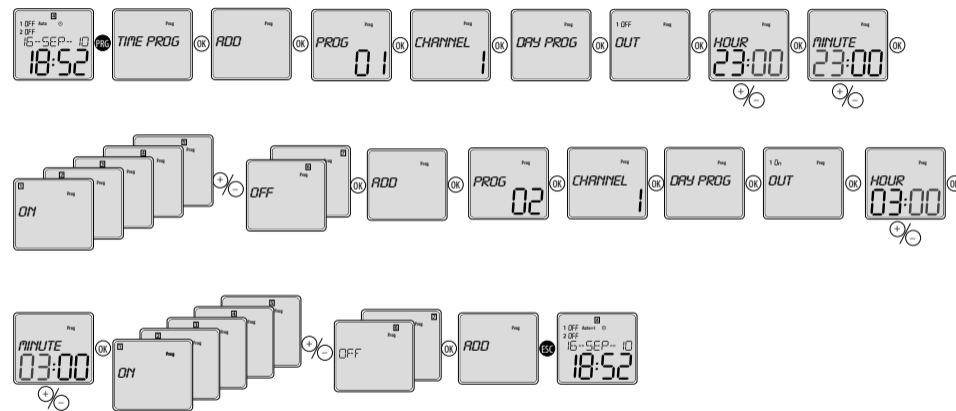
Възможности за настройване



Корекция на часа:
 Стъпката на отместване е 0.1s на ден. Числената стойност се отнася към секунди за 10 дни. Корекцията на часа е настроена във фабриката и е индивидуална за всеки продукт, така че часовникът за реално време да работи с минимално отклонение. Стойността на корекцията на часа може произволно да се променя, но след RESET на продукта настроената стойност се връща обратно към фабричната.

Пример за програмиране

Настройване на канал 1, с прекъсване от 23:00 до 3:00 за пон. - пет.



● - продължително натискане (>1s)
 ○ - кратко натискане (<1s)

NOARK Electric Europe s.r.o.

Сеземицка 2757/2

193 00 Прага

Чешка република

Тел.: +420 226 203 122

имейл PodporaCZ@noark-electric.com

<http://www.noark-electric.cz>

Made in Czech Republic

Rev.: 0



NOARK

Ex9DTS 1CO 230V
Ex9DTS 2CO 230V
Ex9DTSC 1CO 230V
Ex9DTSC 2CO 230V

Digitalni tajmeri



Upozorenje	2
Karakteristika	3
Opis	4
Tehnički parametri	6
Izvedba tajmera	7
Simbol, Priključenje	8
Pregled menija	9
Opis upravljanja, Resetiranje	10
Nadmoć režima, Podešavanje jezika	11
Podešavanje vremena i datuma	12
Vremenski program	14
Podešavanje režima prebacivanja	18
Mogućnosti podešavanja	20
Primer programiranja	21

Upozorenje

Uređaj je konstruisan za priključivanje na jednofazno napajanje naizmenične struje i mora da bude u skladu sa propisima i standardima koji važe za pojedine zemlje. Ugradnju, priključivanje, podešavanje i rad sme da izvodi samo lice odgovarajuće elektrotehničke kvalifikacije i koja je upoznata sa ovim priručnikom i funkcijama uređaja. Uređaj sadrži zaštitu od variranja struje i štetnih impulsa u električnoj mreži. Ali, za pravilan rad pomenutih zaštita, ispred instalacije moraju biti postavljene odgovarajuće zaštite višeg nivoa (A, B, C) i prema standardu osigurano uklanjanje smetnji priključenih uređaja (kontaktori, motori, induktivna opterećenja i slično). Pre nameštanja, proverite da li je uređaj pod naponom i da je prekidač za napajanje u položaju "ISKLJUČENO". Ne nameštajte uređaj na izvore sa prekomernim elektromagnetnim smetnjama. Pravilan način nameštanja uređaja obezbeđuje savršenu cirkulaciju vazduha tako da se tokom kontinuiranog rada i povećane temperature okoline ne prekorači maksimalna radna temperatura uređaja. Za nameštanje i podešavanje koristite odvrtlač širine približno 2 mm. Vodite računa da se radi o elektroničkom uređaju i da bi trebalo da ga ugradite u skladu sa prirodom i namenom tog uređaja. Besprekoran rad uređaja zavisi i od prethodnog načina transporta, skladištenja i rukovanja. Ukoliko primetite bilo kakve znakove oštećenja, deformacije, neispravnosti ili nedostajućih delova, nemojte instalirati ovaj proizvod i reklamirajte ga kod svoga distributera. Na kraju svog životnog veka proizvod se može rastaviti, reciklirati ili pohraniti na bezbedan otpad.

Karakteristika

- Upotrebljava se za upravljanje svim uređajima zavisno od realnog vremena (automatizacija - uključivanje grejanja, pumpi, ventilatora i slično). Uređajima se može upravljati u određenim, redovnim vremenskim ciklusima na osnovu odabranog programa (prema vrsti, vidi tablicu – 'Izvođenje tajmera').
- Ex9DTS 1CO 230V, Ex9DTSC 1CO 230V: izvedba sa jednim kanalom.
- Ex9DTS 2CO 230V, Ex9DTSC 2CO 230V: izvedba sa dva kanala (svakom kanalu može se dodeliti poseban program)
- mogućnost upravljanja u dva različita kruga.
- Režimi tajmera:
 - **AUTO** - režim automatskog prebacivanja:
 - **PROGRAM** ☉ – uključuje prema vremenskom programu.
 - **SLUČAJAN** ☐ – uključuje slučajno u intervalu 10-120 min.
 - **RASPUST** ☐ – režim raspusta - mogućnost podešavanja razdoblja, u kojem će biti aparat blokirana – neće raditi prema podešenim programima.
 - **RUČNO** ☑ - ručni režim - mogućnost ručnog upravljanja pojedinim izlaznim relejima

- **IMPULS-CIKLUS** - uključuje prema podešenom trajanju impulsa / pauze
- 100 mesta za vremenski postavljene programe (za oba kanala).
- Programiranje se može izvoditi pod naponom kao i u stanju pripremnosti.
- Relejni izlazi funkcionišu samo pod mrežnim naponom AC 230 V.
- Biranje načina prikaza menija - CZ / SK / EN / ES / PL / HU / RU (fabričko podešavanje na EN).
- Izbor automatskog menjanja vremena letnje / zimsko, po regijama.
- LCD s pozadinskim osvetljenjem.
- Jednostavno i brzo podešavanje sa 4 upravljačka dugmeta.
- Zaptiveni prozirni poklopac prednje ploče.
- Tajmer podržava i baterija koja pohranjuje podatke u slučaju nestanka struje (rezerva arhiviranih podataka o vremenu - do 3 godine).
- Električni napon: AC 230 V.
- 2-modul, montaža na DIN letvu, stezaljke sa okvirima.

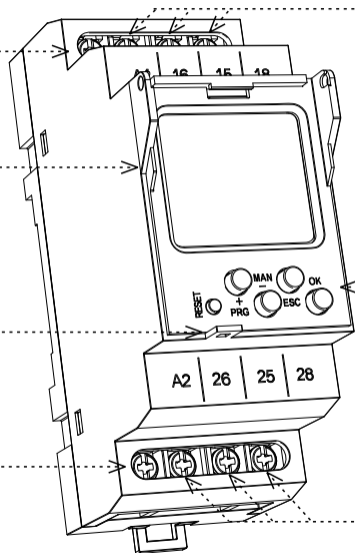
Opis

Stežaljka napajanja (A1)

Ekran sa pozadinskim osvetljenjem

Mesto za plombu

Stežaljka napajanja (A2)



Izlaz - kanal 1 (16-15-18)

Dugmad za upravljanje

Izlaz - kanal 2 (26-25-28)

Prikazivanje dana u nedelji

Indikacija stanja (kanal 1)

Indikacija stanja (kanal 2)

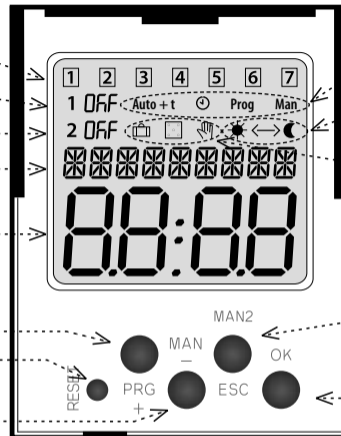
Prikaz datuma / menija za podešavanje

Prikaz vremena

Upravljačko dugme PRG / +

Resetiranje

Upravljačko dugme MAN1 / -



Indikacija radnih režima

Prikazuje način rada 12/24 h

Indikacija programa za prebacivanje

Upravljačko dugme MAN2 / ESC

Upravljačko dugme OK

SRB

POZADINSKO OSVETLJENJE EKRANA

Pod naponom: Standardno je ekran osvetljen još 10 sekundi nakon poslednjeg pritiska na dugme. Na ekranu se još uvek prikazuju podešavanja - datum, vreme, dan u sedmici, status kontakta i program. Stalno uključanje / isključenje vrši se istovremenim pritiskanjem i držanjem tastera MAN, ESC, OK.

Nakon aktiviranja stalnog uključanja / isključenja, ekran sa pozadinskim osvetljenjem zatreptaće na kratko vreme. U rezervnom režimu: Nakon 2 minuta, ekran prelazi u stanje pripravnosti što znači da ne prikazuje nikakve podatke. Pritiskanjem bilo kojeg dugmeta, odmah aktivirate ekran.

Tehnički parametri

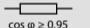
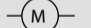







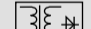

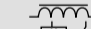

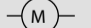




Stežaljke napajanja:	A1 - A2	Pulsni izlaz:	1 s - 4 min
Električni napon:	AC 230 V / 50 - 60 Hz	Programski krug	
Ulazna snaga:	AC max. 14 VA / 2 W	Broj memorijskih mesta:	100
Tolerancija električnog napajanja:	-15 %; +10 %	Program (Ex9DTS 1CO 230V, Ex9DTS 2CO 230V):	dnevno, nedeljno
Bezbednosna kopija stvarnog vremena:	da	Program (Ex9DTSC 1CO 230V, Ex9DTSC 2CO 230V):	dnevno, nedeljno, mesečno, godišnje (do 2099 godine)
Prebacivanje na letnje / zimsko vreme:	automatsko	Prikazivanje podataka:	LCD ekran, sa pozadinskim osvetljenjem
Izlaz		Ostali podaci	
Broj kontakata:	2x za prebacivanje (AgSnO ₂)	Radna temperatura:	-20 .. +55 °C**
Nominalna struja :	16 A / AC1*	Temperatura skladištenja:	-30 .. +70 °C
Snaga prekidanja:	4000 VA / AC1, 384 W / DC	Električna stabilnost:	4 kV (napajanje-izlaz)
Gornja granica struje:	30 A / < 3 s	Radni položaj:	po želji
Napon uključivanja:	250 V AC1 / 24 V DC	Fiksiranje:	DIN letva EN 60715
Životni vek mehaničkog dela:	> 3x10 ⁷	Zaštita:	IP10 stežaljke, IP40 s prednje ploče
Životni vek električnog dela (AC1):	> 0.7x10 ⁵	Kategorija prenapona:	III.
Vremenski krug		Stepen zagađenja:	2
Bezbednosna kopija stvarnog vremena:	do 3 godine	Presek priklj.provodnika (mm ²):	najviše 1x 2,5, maks. 2x 1.5 / asa cevčicom maks. 1x 1.5
Tačnost rada:	Najviše ± 1s dnevno na 23 °C	Dimenzija:	90 x 36.4 x 58 mm
Min. interval prebacivanja:	1 min.	Težina:	117 g
Vreme pohrane programskih podataka:	min. 10 godina	Povezani standardi:	EN 61812-1, EN 61010-1
Ciklični izlaz:	1 s - 4 min		

* Uz kontinuirano, maksimalno opterećenje kontakata releja od 16 A / AC1 i temperaturi okoline od 55 °C, proizvođač preporučuje upotrebu dovodne žice sa izolacijom koja je otporna na temperature do 105 °C.

** Pri temperaturi oko -20 °C, kvalitet prikazivanja na ekranu može biti pogoršan što ne utiče na rad aparata.

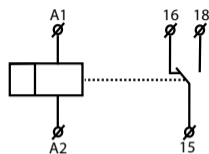
Izvedba tajmera

Vrsta proizvoda	izlaz		vremenski program			
	1 kanal	2 kanal	dan	sedmica	mesec	godina
Ex9DTS 1CO 230V	•		•	•		
Ex9DTS 2CO 230V		•	•	•		
Ex9DTSC 1CO 230V	•		•	•	•	•
Ex9DTSC 2CO 230V		•	•	•	•	•

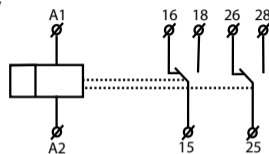
Vrsta opterećenja	 cos φ ≥ 0.95 AC1	 AC2	 AC3	 AC5a bez nadoknade	 AC5a sa nadoknadom	 AC5b
Mat. kontakta AgSnO ₂ , kontakt 16A	250V / 16A	250V / 5A	250V / 3A	230V / 3A (690VA)	230V / 3A (690VA)do maks. ulazni C=14uF	1000W
Vrsta opterećenja	 AC6a	 AC7b	 AC12	 AC13	 AC14	 AC15
Mat. kontakta AgSnO ₂ , kontakt 16A	x	250V / 3A	x	x	250V / 6A	250V / 6A
Vrsta opterećenja	 DC1	 DC3	 DC5	 DC12	 DC13	 DC14
Mat. kontakta AgSnO ₂ , kontakt 16A	24V / 10A	24V / 3A	24V / 2A	24V / 6A	24V / 2A	x

Simbol

Ex9DTS 1CO 230V
Ex9DTSC 1CO 230V

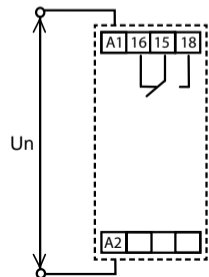


Ex9DTS 2CO 230V
Ex9DTSC 2CO 230V

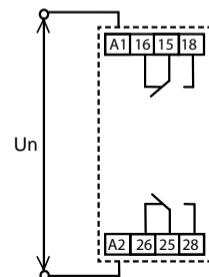


Priključenje

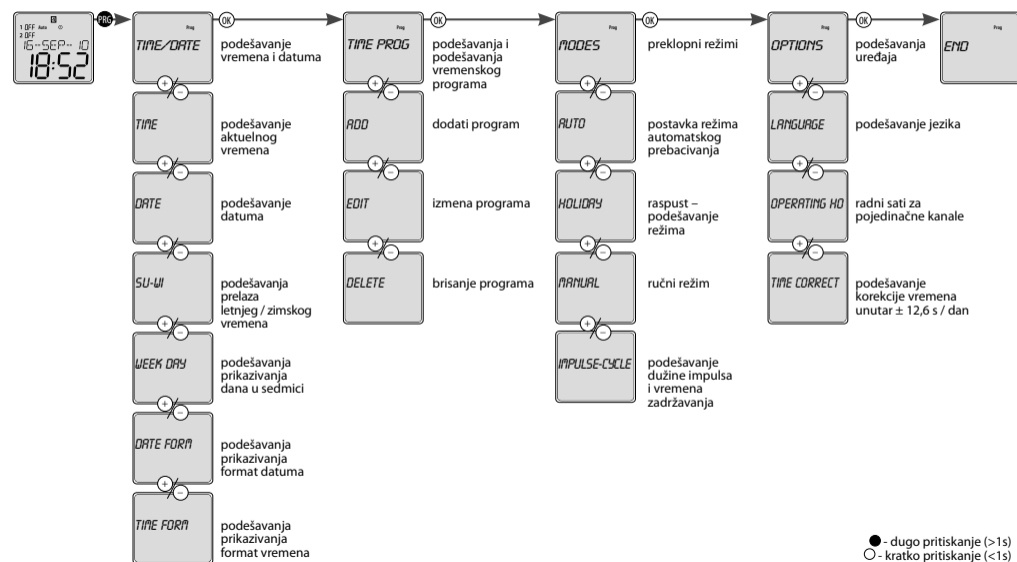
Ex9DTS 1CO 230V
Ex9DTSC 1CO 230V



Ex9DTS 2CO 230V
Ex9DTSC 2CO 230V



Pregled menija



● - dugo pritiskanje (>1s)
○ - kratko pritiskanje (<1s)

Opis upravljanja

		ulaz u programski meni
		kretanje po meniju podešavanje vrednosti
		brzo pomeranje prilikom podešavanja vrednosti
		ulaz u željeni meni potvrda
		za nivo gore korak nazad
		povratak na zadati meni

Uređaj razlikuje kratko i dugo pritisakanje dugmeta.

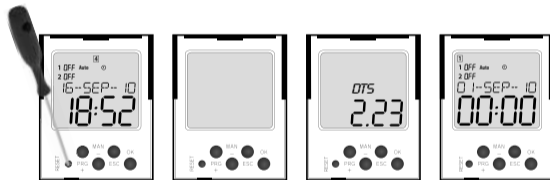
U uputstvima se navodi:

○ - kratko pritisakanje dugmeta (<1s)

● - dugo pritisakanje (> 1s)

Nakon 30 sekundi neaktivnosti (od zadnjeg pritiska bilo koje dugme), uređaj se automatski vraća na zadati meni.

Resetiranje



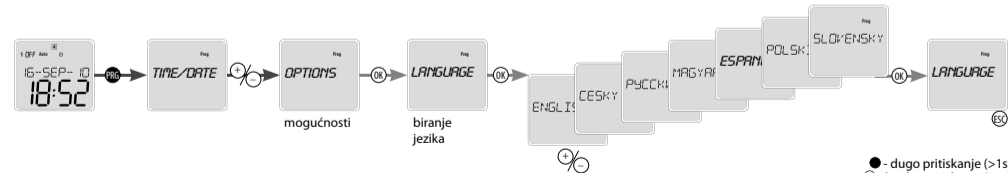
To se postiže kratkim pritiskom tupim vrhom (npr. olovkom ili odvrtlačem prečnika maks. 2 mm) na skriveno dugme RESET.

Na ekranu se prikazuje vrsta instrumenta i verzija softvera na 1 sekundu, a zatim se instrument vraća u zadati način rada. To znači da je jezik postavljen na EN, sve podešavanja su resetovana (vreme / datum, korisnički programi, vremenska korekcija postavljena je na fabričku vrednost).

Nadmoć režima

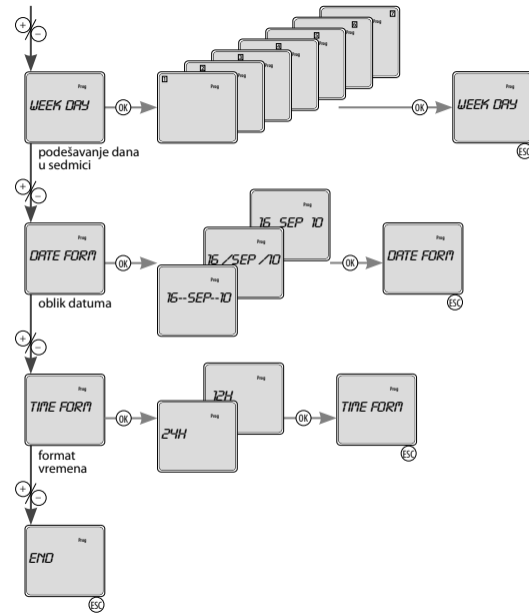
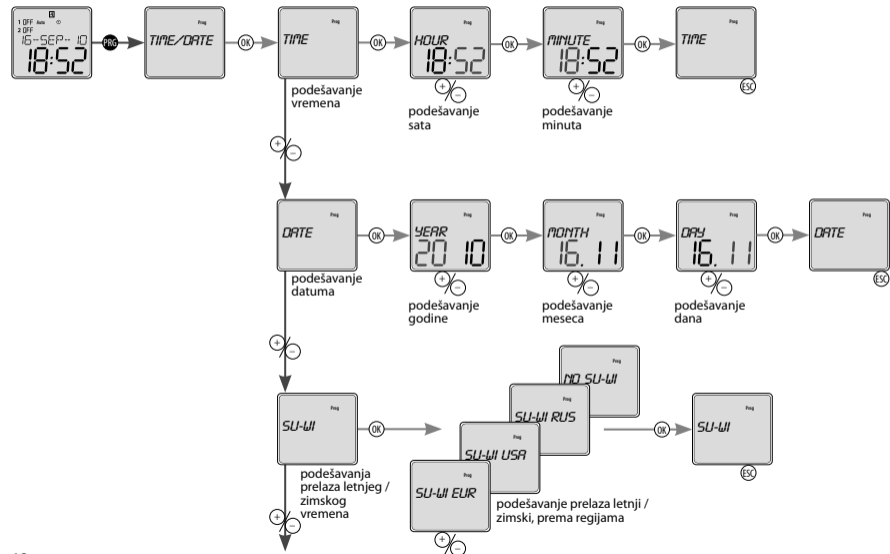
nadmoć načina upravljanja	displej	izlazni režim
najviši prioritet u režimu upravljanja >>>>>	ON / OFF	ručno upravljanje
>>>>	ON / OFF	režim u toku raspusta
>>>	ON / OFF AUTO	slučajni režim prebacivanja
>>	ON / OFF	pulsno-ciklični režim
najniži prioritet u režimu upravljanja >	ON / OFF	normalni režim Prog

Podešavanje jezika

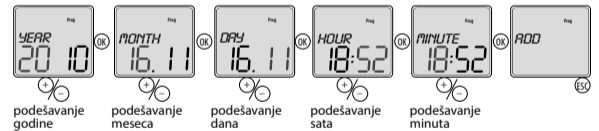
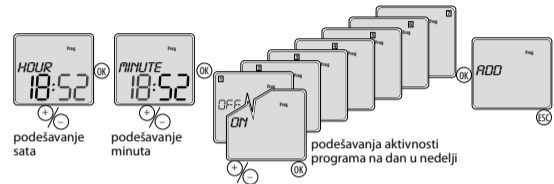
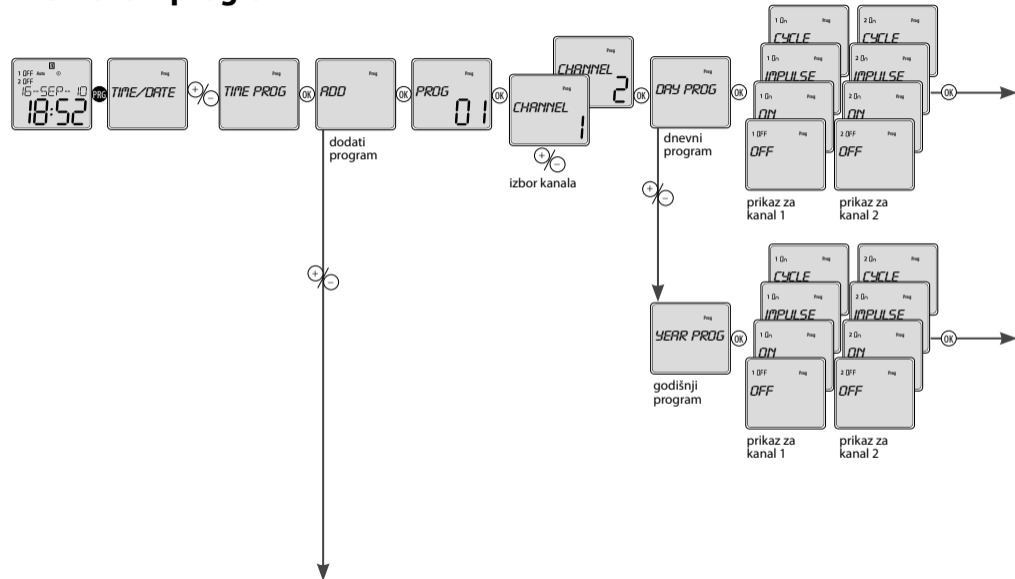


● - dugo pritisakanje (>1s)
○ - kratko pritisakanje (<1s)

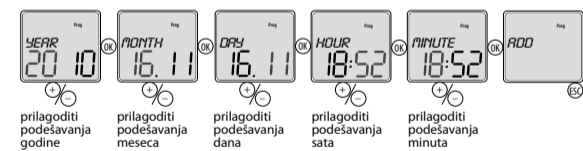
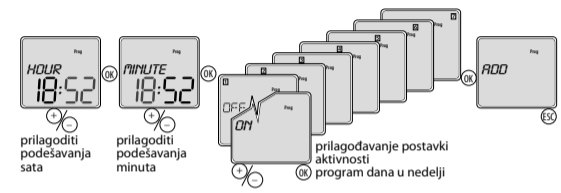
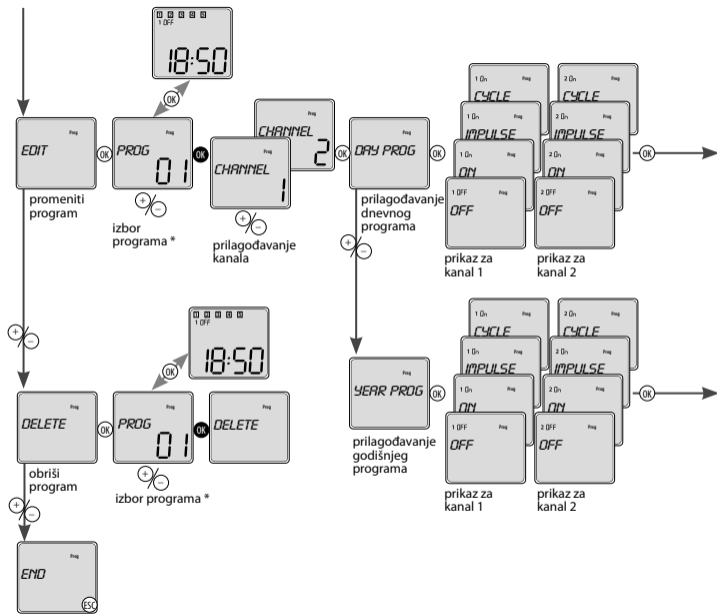
Podešavanje vremena i datuma



Vremenski program



● - dugo pritiskanje (>1s)
○ - kratko pritiskanje (<1s)

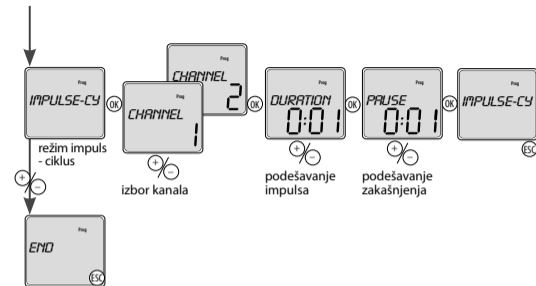
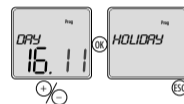
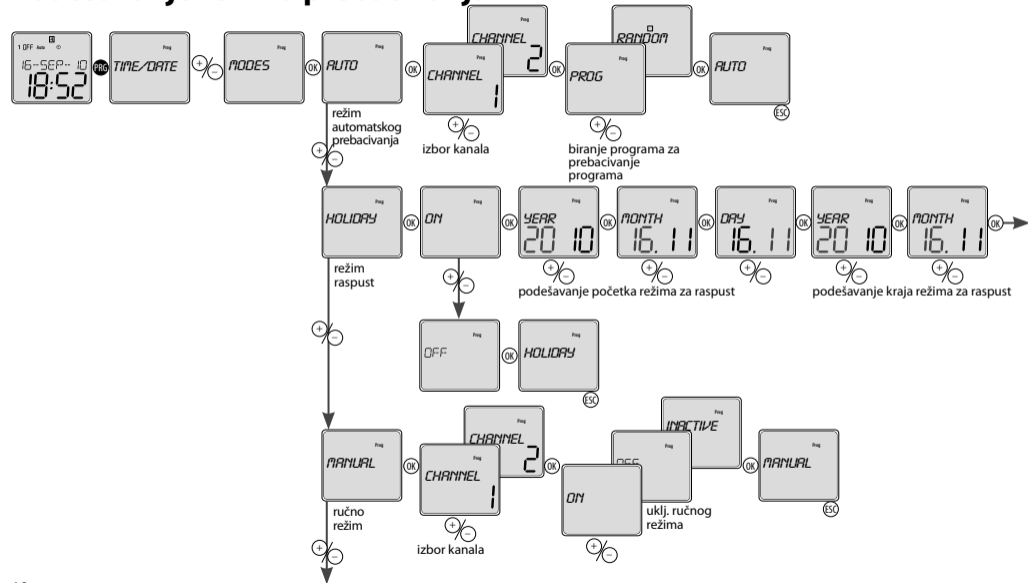


* Kratko pritisnite **OK** za prelazak između broja programa i prikaza postavki programa. **+/-** - za kretanje kroz postavljene programe. Dugim pritiskanjem **OK** produžujete traženi postupak - *IZMENI / OBRISI*. Ukoliko ne želite da nastavite sa sledećim korakom, pritiskom na **ESC** bićete preusmereni na osnovni prikaz bez promene.

Ako je memorija programa puna prikazaće se na displeju natpis *PUNA*.
 Ako je memorija programa prazna i želite program da izmenite ili obrišete na displeju će se prikazati natpis *PRAZNA*.

SRB

Podešavanje režima prebacivanja

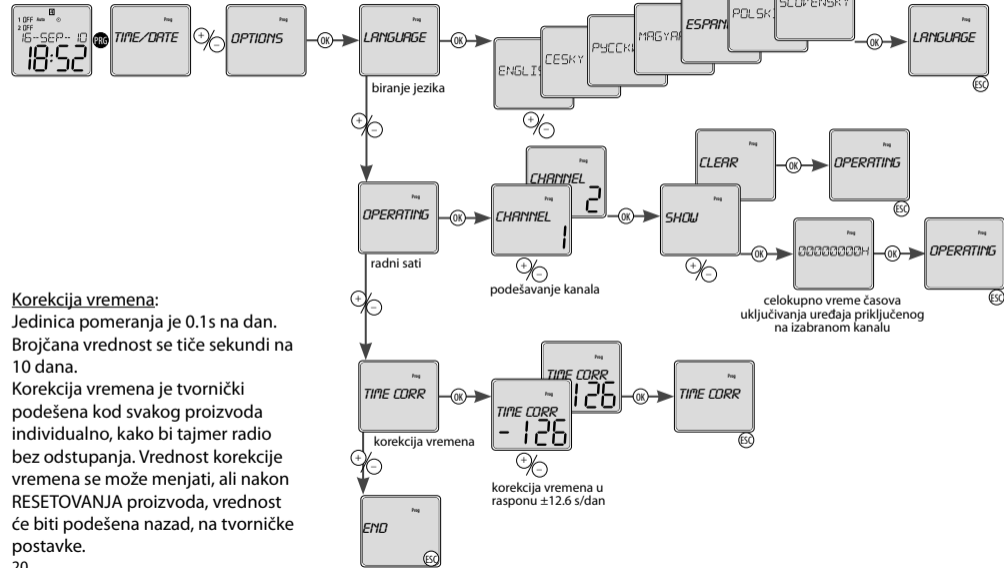


Prikazivanje na displeju:

- za vreme aktiviranje slučajnog režima - **SLUČAJAN** – svetli simbol ☐
- režim raspust **RASPUST**:
 - simbol koji svetli ■ indikuje podešeni režim raspusta.
 - simbol koji treperi ■ indikuje aktivni režim raspusta.
 - simbol ■ ne svetli, ako režim raspusta nije podešen ili je završen.
- prilikom ručnog podešavanja svetli simbol ☞ i zatrepri kanal kojim se upravlja ručno.

SRB

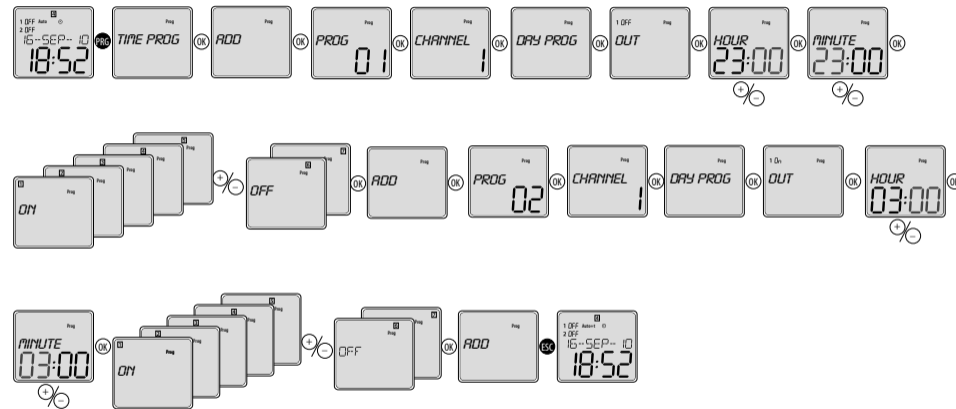
Mogućnosti podešavanja



Korekcija vremena:
 Jedinica pomeranja je 0.1s na dan.
 Brojčana vrednost se tiče sekundi na 10 dana.
 Korekcija vremena je tvornički podešena kod svakog proizvoda individualno, kako bi tajmer radio bez odstupanja. Vrednost korekcije vremena se može menjati, ali nakon RESETOVANJA proizvoda, vrednost će biti podešena nazad, na tvorničke postavke.

Primer programiranja

Podešavanje kanala 1, sa prekidom od 23:00 do 3:00 za po - pe.



● - dugo pritiskanje (>1s)
 ○ - kratko pritiskanje (<1s)

NOARK Electric Europe s.r.o.

Sezemická 2757/2

193 00 Praha

Republika Češka

Tel.: +420 226 203 122

e-mail PodporaCZ@noark-electric.com

PodporaCZ@noark-electric.com

Made in Czech Republic

Rev.: 0



NOARK

Ex9DTS 1CO 230V
Ex9DTS 2CO 230V
Ex9DTSC 1CO 230V
Ex9DTSC 2CO 230V

Digitális időkapcsolók



Tartalom

Figyelem	2
Jellemzők	3
Az eszköz részei	4
Műszaki paraméterek	6
Kapcsolóórák kiválasztása, Terhelés	7
Szimbólum, Bekötés	8
A menürendszer	9
Jelölések a leírásban, Reset	10
Üzem módok prioritása, Nyelv kiválasztása	11
Dátum és idő beállítása	12
Időprogram	14
Kapcsolási üzemmód beállítása	18
Egyéb beállítások	20
Programozási példa	21

Figyelem

Az eszköz egyenfeszültségű, vagy váltakozó feszültségű (230 V) hálózatokban történő felhasználásra készült, alkalmazásakor figyelembe kell venni az adott ország ide vonatkozó szabványait. A jelen útmutatóban található műveleteket (felszerelés, bekötés, beállítás, üzembe helyezés) csak megfelelően képzett szakember végezheti, aki áttanulmányozta az útmutatót és tisztában van a készülék működésével. Az eszköz megfelelő védelme érdekében bizonyos részek előlappal védendők. A szerelés megkezdése előtt a főkapcsolónak "KI" állásban kell lennie, az eszköznek pedig feszültségmentesnek. Ne telepítsük az eszközt elektromágnesesen túlterhelt környezetbe. A helyes működés érdekében megfelelő légáramlást kell biztosítani. Az üzemi hőmérséklet ne lépje túl a megadott működési hőmérséklet határértékét, még megnövekedett külső hőmérséklet, vagy folytonos üzem esetén sem. A szereléshez és beállításhoz kb 2 mm-es csavarhúzó használjunk. Az eszköz teljesen elektronikus - a szerelésnél ezt figyelembe kell venni. A hibátlan működésnek úgyszintén feltétele a megfelelő szállítás, raktározás és kezelés. Bármely sérülésre, hibás működésre utaló nyom, vagy hiányzó alkatrész esetén kérjük ne helyezze üzembe a készüléket, hanem jellezze ezt az eladónál. Az élettartam leteltével a termék újrahasznosítható, vagy védett hulladékgyűjtőben elhelyezendő.

Jellemzők

- Digitális kapcsolóra különböző készülékek valós idejű vezérléséhez (automatizálás - fűtés, szivattyúk, ventilátorok, stb. kapcsolása). A készülékek kapcsolása történhet szabályos ciklusokban vagy a kiválasztott időprogram szerint (típustól függően, lásd a kapcsolóórák táblázatát).
- Ex9DTS 1CO 230V, Ex9DTSC 1CO 230V: egycsatornás kapcsolóóra.
- Ex9DTS 2CO 230V, Ex9DTSC 2CO 230V: kétszatornás kapcsolóóra (mindkét csatornához külön programok rendelhetők)
 - két független áramkör valós idejű vezérlésére.
- Kapcsolási üzemmódok:
 - **AUTO** - automatikus kapcsoló:
 - **PROGRAM** ☉ - program szerinti kapcsolás (asztro- vagy időprogram).
 - **VÉLETLEN** ☐ - véletlen kapcsolás 10 - 120 perc tartományban.
 - **SZABADSÁG** ■ - szabadság üzemmód - beállítható egy időszak, mely alatt blokkolja a programot - nem kapcsol a beállított program szerint.

- **KÉZI** ☞ - kézi üzemmód - a kimeneti relék kézi működtetése
- **IMPULZUS-CIKLUS** - a beállított impulzus / szünet időtartam szerint vált
- 100 memóriahely az időkapcsoláshoz (együtt a két csatornára).
- Programozható feszültség alatt vagy készenléti állapotban.
- A kimeneti relék csak az AC 230 V tápfeszültség meglétekor működnek.
- A menü nyelve választható - CZ / SK / EN / ES / PL / HU / RU (alap EN).
- Választható automatikus átállás nyári/téli időszámításra.
- LCD kijelző háttérvilágítással
- Könnyű és gyors beállítás 4 gomb segítségével
- Plombálható átlátszó előlap
- Áramszünet esetén háttérelém gondoskodik a kapcsolási idők megőrzéséről (max. 3 évig).
- Tápfeszültség: AC 230 V.
- 2-modul, DIN sínre, csavaros bekötés.

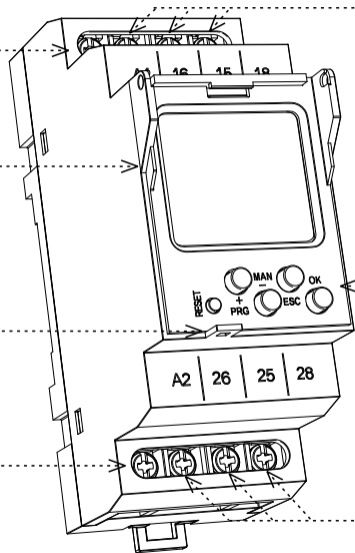
Az eszköz részei

Tápfeszültség csatlakozó (A1)

Kijelző háttérvilágítással

Plomba helye

Tápfeszültség csatlakozó (A2)



Kimenet - 1. csatorna (16-15-18)

Beállító gombok

Kimenet - 2. csatorna (26-25-28)

Wyświetlanie dnia tygodnia

Állapotjelző (1. csatorna)

Állapotjelző (2. csatorna)

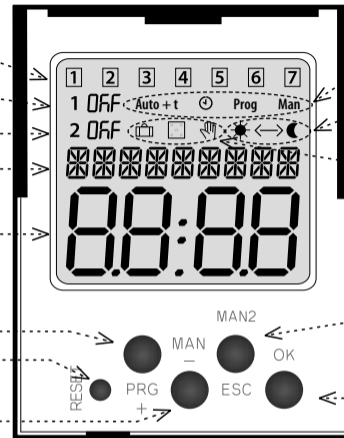
Adatok kijelzése / beállítások menü

Wyświetlanie czasu

„PRG / +” nyomógomb

Reset

„MAN1 / -” nyomógomb



Üzem mód kijelzése

12/24 órás mód

Kapcsolási program kijelzése

„MAN2 / ESC” nyomógomb

„OK” nyomógomb

KIJELZŐ HÁTTÉRVILÁGÍTÁSSAL

Feszültség alatt: alapértelmezés szerint a háttérvilágítás 10 másodpercig működik, bármelyik utolsó gombnyomást követően. A kijelzőn továbbra is láthatók a beállítások - dátum, idő, a hét napjai, a program és a kimenetek állapota. A háttérvilágítás folyamatosan váltható (be / ki) a „MAN”, „ESC”, „OK” gombok egyidejű hosszú megnyomásával.

Az állandó világítás be / ki kapcsolásakor röviden villan a kijelző. Készenléti üzemmód: 2 perc elteltével a kijelző készenléti üzemmódba kapcsol - pl. nem jelenik meg semmilyen információ. A kijelző bármelyik gomb megnyomásával aktiválható.

Műszaki paraméterek

Tápfeszültség csatlakozók:	A1 - A2
Tápfeszültség:	AC 230 V / 50 - 60 Hz
Teljesítményfelvétel:	AC max. 14 VA / 2 W
Tápfeszültség tűrése:	-15 %; +10 %
Saját áramforrás:	igen
Átállás nyári/téli időszámításra:	automatikus (választható)
Kimenetek	
Kontaktusok száma:	2x váltóérintkező (AgSnO ₂)
Névleges áram:	16 A / AC1*
Kapcsolási képesség:	4000 VA / AC1, 384 W / DC
Túláram:	30 A / < 3 s
Kapcsolható feszültség:	250 V AC1 / 24 V DC
Mechanikai élettartam:	> 3x10 ⁷
Elektromos élettartam (AC1):	> 0.7x10 ⁵
Időbeállítás	
Valós idejű biztonsági mentés:	3 év
Pontosság:	max. ±1s naponta 23 °C -on
Minimum beállítható érték:	1 perc
Adatok megőrzése:	min. 10 évig
Ciklikus kimenet:	1-99 mp
Impulzus kimenet:	1-99 mp

Programozás	
Programhelyek száma:	100
Program (Ex9DTS 1CO 230V, Ex9DTS 2CO 230V):	napi, heti
Program (Ex9DTSC 1CO 230V, Ex9DTSC 2CO 230V):	napi, heti, havi, éves (2099 -es évig)
Kijelző:	LCD kijelző, háttérvilágítással
Egyéb információk	
Működési hőmérséklet:	-20 .. +55 °C**
Tárolási hőmérséklet:	-30 .. +70 °C
Elektromos szilárdság:	4 kV (tápfeszültség - kimenet)
Beépítési helyzet:	tetszőleges
Felszerelés:	DIN sínre - EN 60715
Védettség:	IP10 a csatlakozók, IP40 az előlap felől
Túlfeszültségi kategória:	III.
Szennyezettségi fok:	2
Max. vezeték méret (mm²):	tömör max. 1x 2.5, max. 2x 1.5 / érvég max. 1x 1.5
Méretek:	90 x 36.4 x 58 mm
Tömeg:	117 g
Szabványok:	EN 61812-1, EN 61010-1

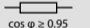
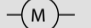











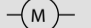




* A relé kontaktusainak folyamatos terhelhetősége maximum 16 A / AC1, 55 °C környezeti hőmérsékleten, a bekötő kábel gyártó által javasolt hőellenállása (min.) 105 °C.

** Ha a külső hőmérséklet megközelíti a -20 °C-t, a kijelzés minősége romolhat, mely nem befolyásolja annak működését.

Kapcsolóórák kiválasztása

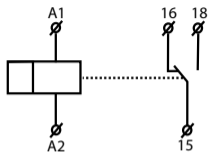
Típus	Kimenet		Időprogram			
	1 csat.	2 csat.	nap	hét	hónap	év
Ex9DTS 1CO 230V	•		•	•		
Ex9DTS 2CO 230V		•	•	•		
Ex9DTSC 1CO 230V	•		•	•	•	•
Ex9DTSC 2CO 230V		•	•	•	•	•

Terhelés

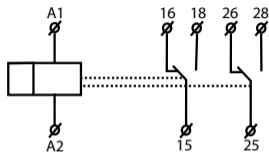
A terhelés típusa	 cos φ ≥ 0.95 AC1	 AC2	 AC3	 AC5a Kompenzálatlan	 AC5a Kompenzált	 AC5b
érintkező anyaga AgSnO ₂ , 16A-es kontaktus	250V / 16A	250V / 5A	250V / 3A	230V / 3A (690VA)	230V / 3A (690VA) Max. bemenet C=14uF	1000W
A terhelés típusa	 AC6a	 AC7b	 AC12	 AC13	 AC14	 AC15
érintkező anyaga AgSnO ₂ , 16A-es kontaktus	x	250V / 3A	x	x	250V / 6A	250V / 6A
A terhelés típusa	 DC1	 DC3	 DC5	 DC12	 DC13	 DC14
érintkező anyaga AgSnO ₂ , 16A-es kontaktus	24V / 10A	24V / 3A	24V / 2A	24V / 6A	24V / 2A	x

Szimbólum

Ex9DTS 1CO 230V
Ex9DTSC 1CO 230V

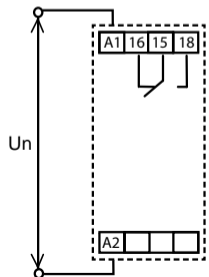


Ex9DTS 2CO 230V
Ex9DTSC 2CO 230V

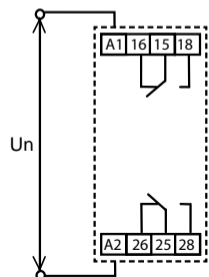


Bekötés

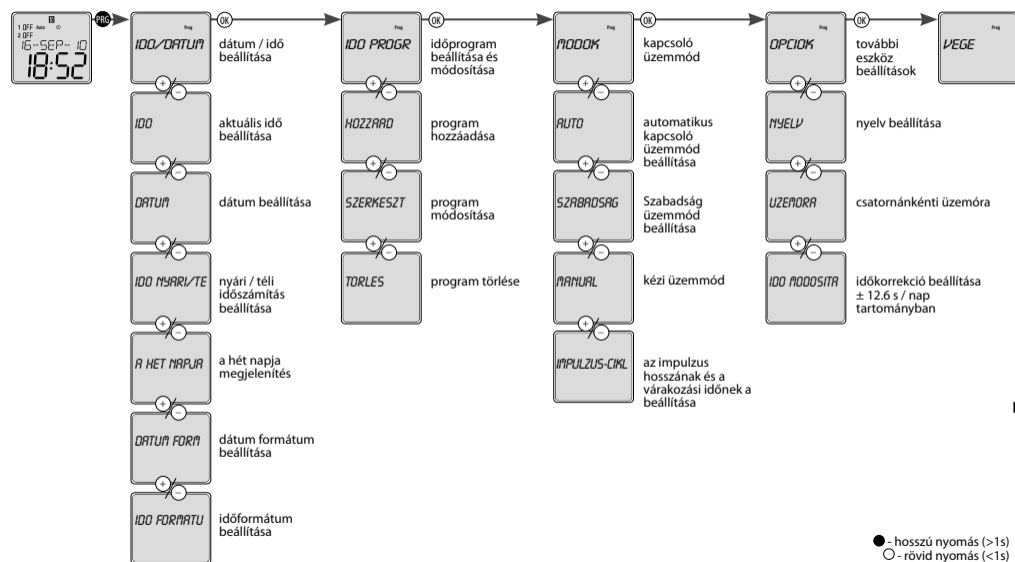
Ex9DTS 1CO 230V
Ex9DTSC 1CO 230V



Ex9DTS 2CO 230V
Ex9DTSC 2CO 230V



A menürendszer



HUN

Jelölések a leírásban

	PRG	belépés a programozás menübe
	+/-	mozgás a menüben
	+/-	érték állítása
	+/-	értékek gyors beállítása
	OK	belépés a menübe
	OK	nyugtázás
	ESC	egy szinttel feljebb
	ESC	visszalépés
	ESC	visszatérés az alapértelmezett menübe

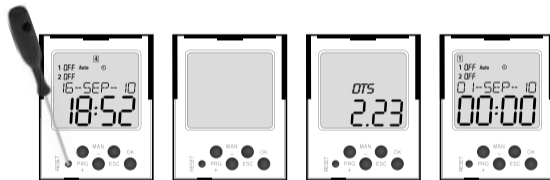
Az eszköz megkülönbözteti a rövid és hosszú gombnyomást.

Jelölése a leírásban:

- - rövid gombnyomás (< 1s)
- - hosszú gombnyomás (> 1s)

30 mp tétlenség után (az utolsó, bármely gomb megnyomásától számítva) az eszköz automatikusan az alapértelmezett menüre vált.

Reset



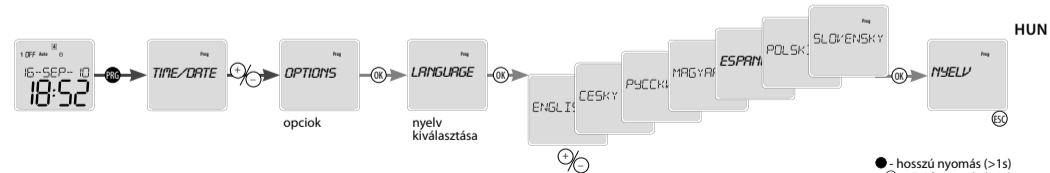
A RESET gomb megnyomásához használjon rövid, tompahegyű eszközt (ceruza vagy max. 2 mm-es csavarhúzó).

A kijelzőn egy másodpercre megjelenik az eszköz típusa és a szoftver verziója, majd az eszköz az alapbeállítások módba megy át, ami annyit jelent, hogy az alapnyelv angolra vált és minden korábbi beállítás törlésre kerül (dátum / idő, felhasználói programok).

Üzem módok prioritása

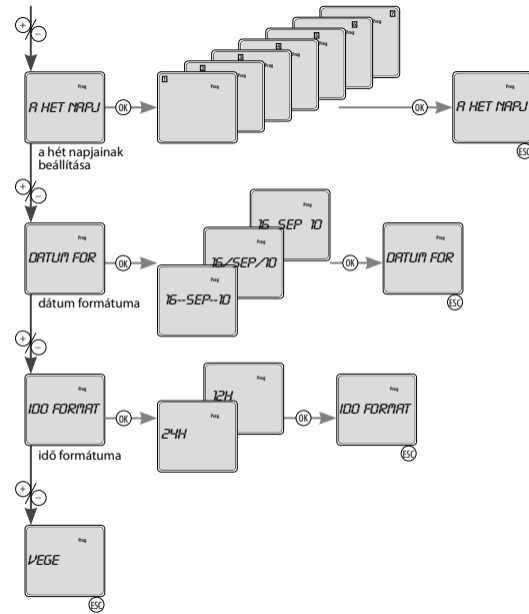
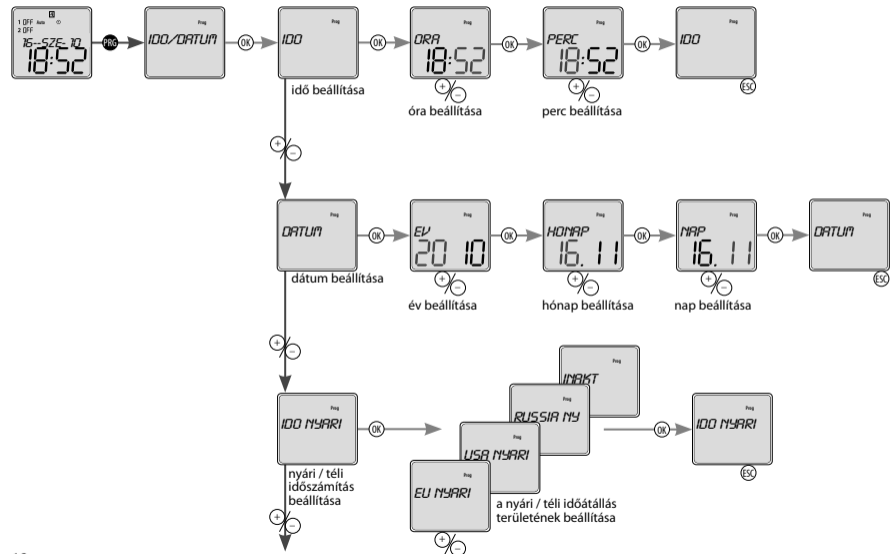
prioritási szintek	kijelző	kimenet módja
magasabb prioritású vezérlés >>>>>	ON / OFF	manuális kapcsolás
>>>>	ON / OFF	szabadság mód
>>>	ON / OFF AUTO	véletlenszerű kapcsolás
>>	ON / OFF	impulzus-ciklikus üzemmód
alacsonyabb prioritású vezérlés >	ON / OFF	normál mód Prog

Nyelv kiválasztása

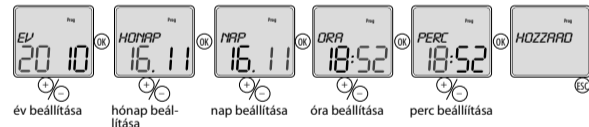
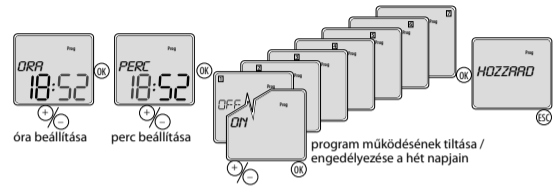
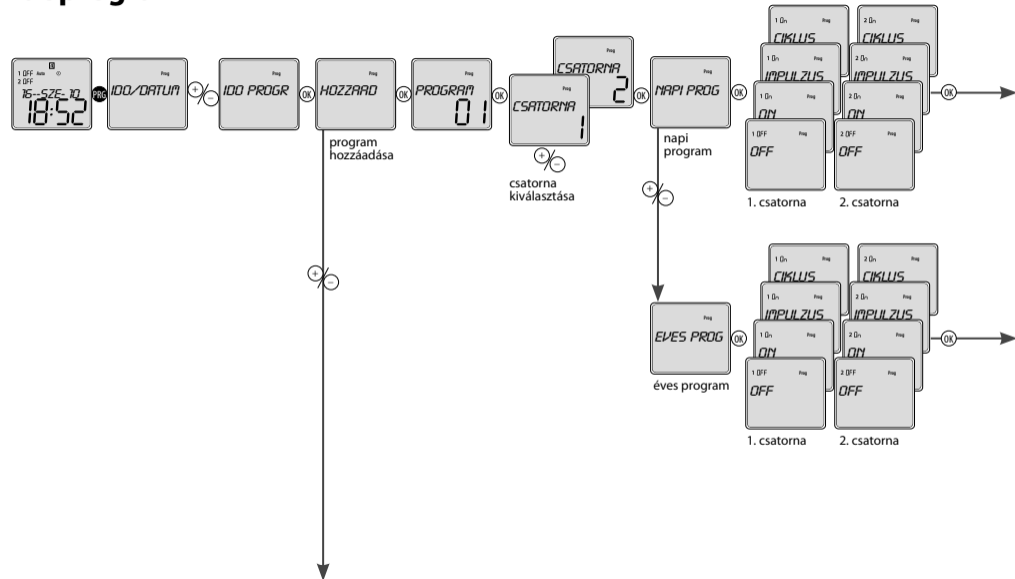


- - hosszú nyomás (>1s)
- - rövid nyomás (<1s)

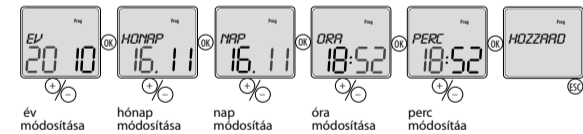
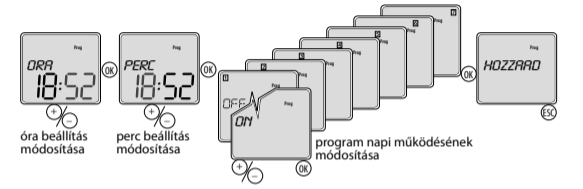
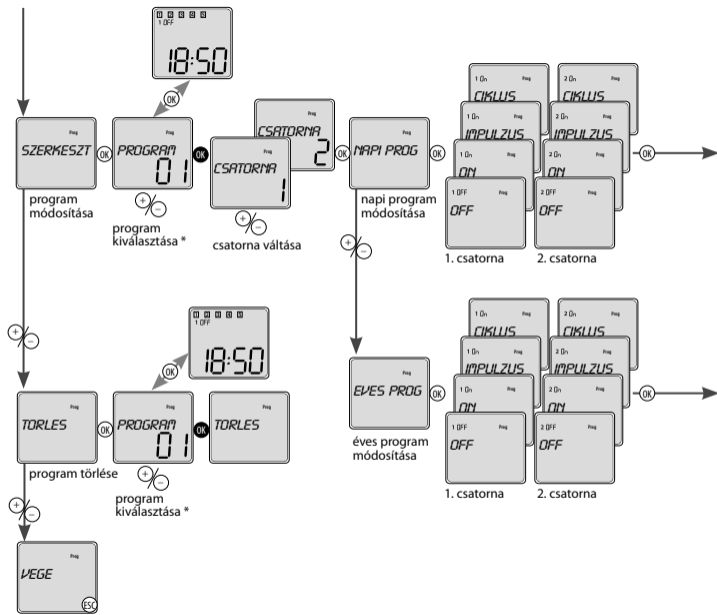
Dátum és idő beállítása



Időprogram



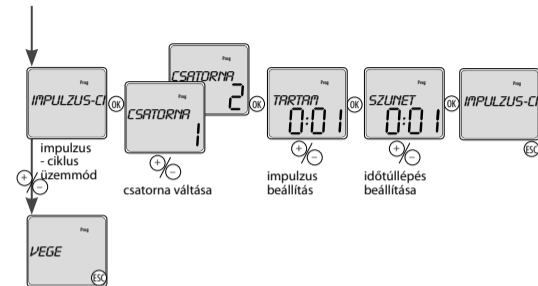
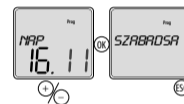
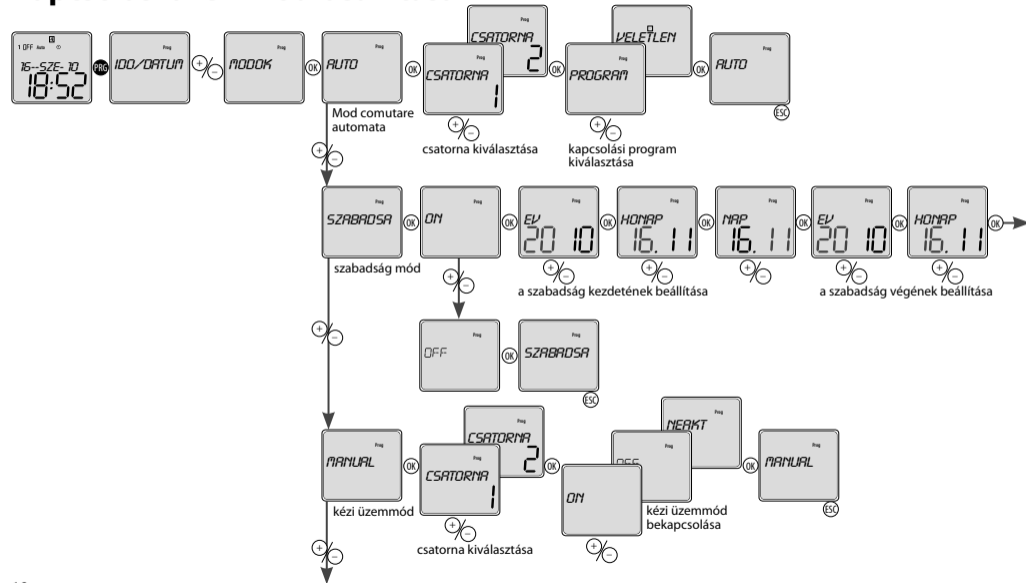
● - hosszú nyomás (>1s)
○ - rövid nyomás (<1s)



* Röviden megnyomva az **OK** gombot megjeleníthetők a kiválasztott program beállításai. A **+/-** gombokkal léptetheti a program beállításait. Az **OK** gombot hosszan nyomva elvégezhető a **MÓDOSÍTÁS / TÖRLÉS**. Ha nem kívánja folytatni a műveleteket, akkor az **ESC** gomb hosszú megnyomásával visszaléphet az alap kijelzőhöz.
 Ha a memória megtelt, a kijelzőn a **TELE** szöveg jelenik meg.
 Amennyiben a programmemória üres és Ön programot szeretne módosítani vagy törölni a kijelzőn az **ÜRES** felirat jelenik meg.

● - hosszú nyomás (>1s)
 ○ - rövid nyomás (<1s)

Kapcsolási üzemmód beállítása



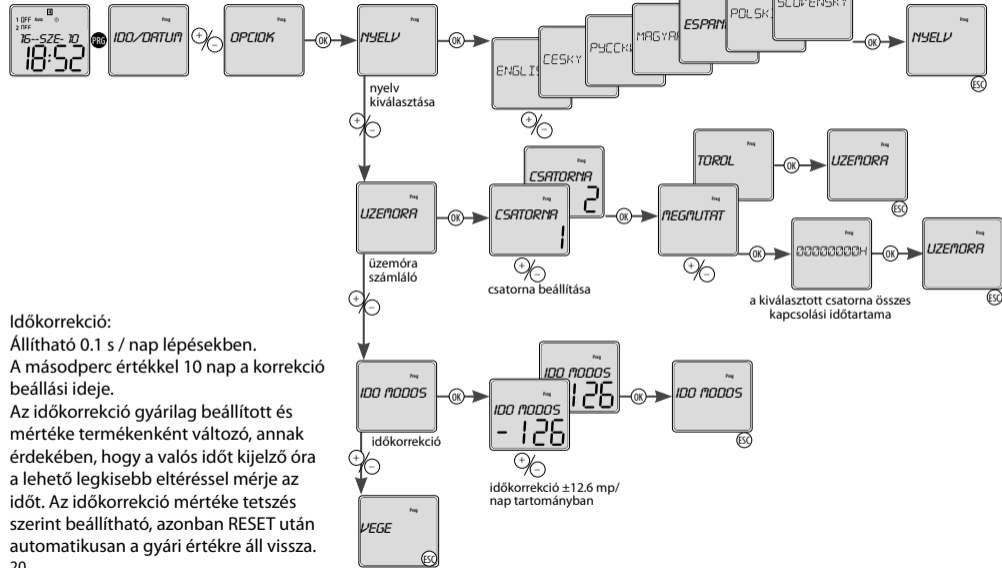
A kijelző szimbólumai:

- a véletlen üzemmód aktiválásakor - **VELETLEN** - megjelenő szimbólum □.
- **SZABADSÁG** mód:
 - a ■ jel világitással jelzi a beállított "szabadság" módot.
 - a ■ el villogása jelzi, hogy a szabadság mód aktív.
 - amennyiben a ■ jel nem világít, a szabadság mód vagy nincs beállítva, vagy már lefutott.
- a kézi vezérlést az adott csatornának megfelelő ♯ szimbólum villogása jelzi.

HUN

● - hosszú nyomás (>1s)
○ - rövid nyomás (<1s)

Egyéb beállítások



Időkorrekció:

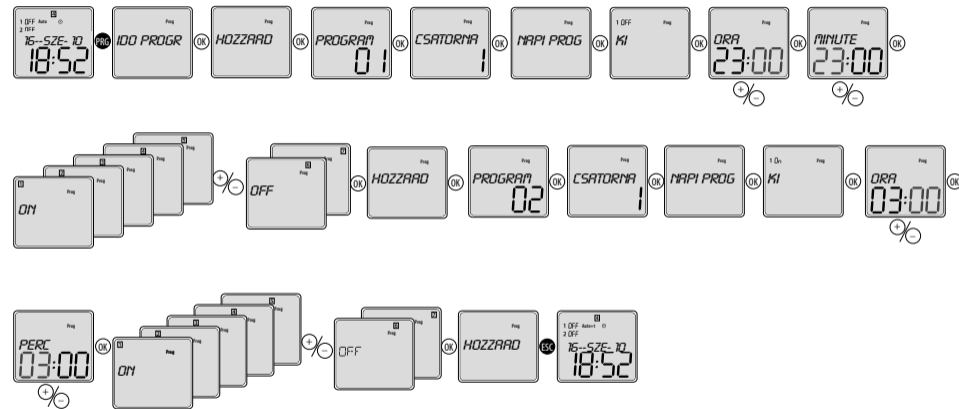
Állítható 0.1 s / nap lépésekben.

A másodperc értékkel 10 nap a korrekció beállási ideje.

Az időkorrekció gyárilag beállított és mértéke termékenként változó, annak érdekében, hogy a valós időt kijelző óra a lehető legkisebb eltéréssel mérje az időt. Az időkorrekció mértéke tetszés szerint beállítható, azonban RESET után automatikusan a gyári értékre áll vissza.

Programozási példa

1-es csatorna beállítása: de hétfőtől péntekig 23:00 és 3:00 óra között is kikapcsolt állapotban van.



NOARK Electric Europe s.r.o.

Sezemická 2757/2

193 00 Praha

Česká republika

Tel.: +420 226 203 122

e-mail: PodporaCZ@noark-electric.com

<http://www.noark-electric.cz>

Made in Czech Republic

Rev.: 0



NOARK

Ex9DTS 1CO 230V
Ex9DTS 2CO 230V
Ex9DTSC 1CO 230V
Ex9DTSC 2CO 230V

Skaitmeniniai laikmačiai



Įspėjimas

Įspėjimas	2
Charakteristika	3
Prietaiso aprašymas	4
Techniniai parametrai	6
Laikmačio tipas	7
Simbolis, Įjungimas	8
Meniu apžvalga	9
Valdymo aprašymas, Atstatymas	10
Režimo privalumai, Kalbos nustatymas	11
Laiko ir datos nustatymas	12
Laiko programa	14
Perjungimo režimų nustatymas	18
Nustatymo galimybės	20
Programavimo pavyzdys	21

Šrenginys yra skirtas prijungimui prie 1-fazės kintamos srovės ir turi būti instaliuotas laikantis nurodytoje šalyje taikomų taisyklių ir standartų. Montavimą, prijungimą, nustatymą ir aptarnavimą gali atlikti tik asmuo, turintis atitinkamą elektrotechniko kvalifikaciją ir puikiai žinantis šią instrukciją bei įrenginio funkcijas. Įrenginys turi apsaugą nuo maitinimo įtampos viršįtampių ir trinkdančių impulsų. Tačiau norint, kad šios apsaugos veiktų tinkamai, prieš montavimą turi būti įrengtos tinkamos, aukštesnio lygio apsaugos (A, B, C) ir pagal standartus turi būti užtikrintas perjungiamų prietaisų slopinimo pašalinimas (kontaktoriai, varikliai, indukcinės apkrovos ir pan.). Prieš pradėdami diegimą, įsitikinkite, kad įrenginys yra be srovės ir kad pagrindinis jungiklis yra padėtyje „IŠJUNGTA“. Nemontuokite įrenginio prie didelio elektromagnetinio trikdymo šaltinių. Tinkama įrenginio instaliacija užtikrina neprikaištingą oro cirkuliaciją, kad nepertraukiamo darbo metu ir esant aukštesnei aplinkos temperatūrai nebūtų viršyta maksimali leistina prietaiso darbo temperatūra. Instaliacijai ir nustatymams naudokite apie 2 mm pločio atsuktuvą. Įsidėmėkite, kad tai yra visiškai elektroninis įrenginys ir tuo vadovaudamiesi jį montuokite. Įrenginio veikimas be problemų taip pat priklauso nuo ankstesnio transportavimo, laikymo ir tvarkymo būdo. Jeigu pastebėsite bet kokius pažeidimo, deformacijos, gedimo požymius arba tai, kad įrenginiui trūksta dalies, įrenginio neinstaliuokite ir su pretenzija kreipkitės į savo pardavėją. Pasibaigus įrenginio naudojimo laikui, jį galima išmontuoti, perdirbti arba laikyti saugiai sąvartyne.

Charakteristika

- Naudojamas visų prietaisų valdymui atsižvelgiant į realų laiką (automatika – šildymo, siurblių, ventiliatorių ir kt. įjungimas) Prietaisai gali būti valdomi tam tikrais periodiniais laiko ciklais, arba pagal nustatytą programą (priklausomai nuo tipo, žr. lentelę Laikmačio tipas)
- Ex9DTS 1CO 230V, Ex9DTSC 1CO 230V: vieno kanalo prietaisas.
- Ex9DTS 2CO 230V, Ex9DTSC 2CO 230V: dviejų kanalų prietaisas (kiekvienam kanalui galima priskirti atskirą programą)
 - galimybė valdyti dvi nepriklausomas grandines
- Perjungimo režimai
 - **AUTO** – automatinis perjungimo režimas:
 - **PROGRAMA** ☉ – perjungia pagal laiko programą.
 - **ATSITIKTINIS** ☐ – perjungia atsitiktine tvarka, intervale nuo 10 iki 120 min.
 - **ATOSTOGOS** ■ – atostogų režimas – galima nustatyti, kurį laikotarpį prietaisas bus blokuojamas – neperjungs pagal nustatytas programas.

- **RANKINIS** ☼ – rankinis režimas – galimybė rankiniu būdu valdyti atskiras išėjimo reles
- **IMPULSAS-CIKLAS** – perjungia pagal nustatytą impulso/pauzės trukmę
- 100 atminties vietų laiko programoms (bendros abiemis kanalams)
- galima programuoti esant įtampai ir laukimo režime
- relės išėjimai veikia tik esant AC 230 V maitinimo įtampai
- meniu ekrano parinktis - CZ / SK / EN / ES / PL / HU / RU (gamyklinis nustatymas EN).
- automatinio vasaros / žiemos laiko keitimo parinktis pagal regionus
- Apšvietas LCD ekranas
- paprastas ir greitas nustatymas su 4 valdymo mygtukais
- užplombuojamas skaidrus priekinio skydo dangtis
- laikmatį palaiko baterija, kuri išsaugo duomenis nutrūkus elektros energijos tiekimui (atsarginio laiko rezervas – iki 3 metų)
- maitinimo įtampa AC 230 V
- 2- modulis, tvirtinimas prie DIN bėgių, gnybtai

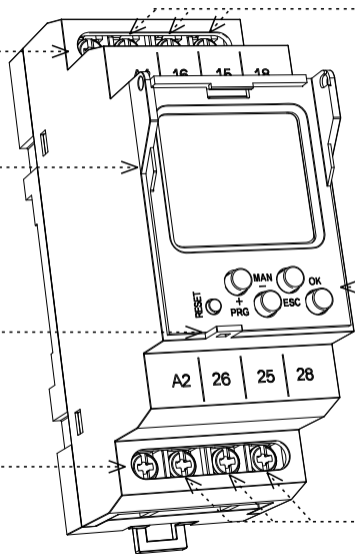
Prietaiso aprašymas

Maitinimo įtampos gnybtas (A1)

Ekrano apšvietimas

Plombavimo vieta

Maitinimo įtampos gnybtas (A2)



Išėjimas – kanalas 1 m(16-15-18)

Valdymo mygtukai

Išėjimas – kanalas 2 (26-25-28)

Savaitės dienos rodymas

Būsenos indikatorius (1 kanalas)

Būsenos indikatorius (2 kanalas)

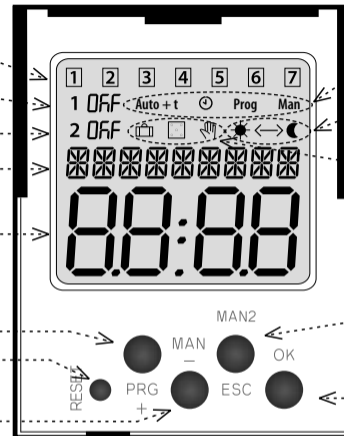
Duomenų rodymas /
nustatymų meniu

Laiko rodymas

Valdymo mygtukas PRG / +

Atstatymas

Valdymo mygtukas MAN1 / -



Darbo režimų indikacija

Rodo 12/24 val režimą

Perjungimo programos
indikacija

Valdymo mygtukas MAN2 / ESC

Valdymo mygtukas OK

EKRANO APŠVIETIMAS

Esant įtampai: Standartiškai ekranas yra apšviečiamas 10 sekundžių nuo bet kurio mygtuko paskutinio paspaudimo. Nuola ekrane rodomo nustatymai – data, laikas, savaitės diena, kontakto būsena ir programa Nuolatinis įjungimas / išjungimas atliekamas vienu metu ilgai paspaudus mygtukus MAN, ESC, OK.

Aktyvavus nuolatinį įjungimą/išjungimą ekrano apšvietimas trumpai sumirksės. Atsarginiame režime: Po 2 minučių ekranas persijungia į miego režimą – t.y. nerodo jokios informacijos. Ekraną aktyvuokite bet kurio mygtuko paspaudimu.

Techniniai parametrai

Maitinimo gnybtai:	A1 - A2
Maitinimo įtampa:	AC 230 V / 50 - 60 Hz
Galia:	AC maks. 14 VA / 2 W
Maitinimo įtampos tolerancija:	-15 %; +10 %
Realaus laiko atsarginė kopija:	taip
Perėjimas prie vasaro / žiemos laiko:	automatiškai
Išvestis	
Kontaktų kiekis:	2x perjungimas (AgSnO ₂)
Nominali srovė:	16 A / AC1*
Perjungimo galia:	4000 VA / AC1, 384 W / DC
Didžiausia srovė:	30 A / < 3 s
Perjungimo įtampa:	250 V AC1 / 24 V DC
Mechaninio tarnavimo laikas:	> 3x10 ⁷
Elektrinio tarnavimo laikas:	> 0.7x10 ⁵
Laiko grandinė	
Realaus laiko atsarginė kopija:	iki 3 metų
Veikimo tikslumas:	maks. ± 1s per dieną, kai temperatūra 23 °C
Min. perjungimo intervalas:	1 min.
Programos duomenų išsaugojimo laikas:	min. 10 metų
Ciklinė išvestis:	1 s - 4 min
Impulsinė išvestis:	1 s - 4 min

*Esant nepertraukiamai maksimaliai relės 16A/AC1 kontaktų apkrovai ir aplinkos temperatūrai 55 °C, gamintojas rekomenduoja naudoti įvadinį laidininką, kurio izoliacijos atsparumas (min) iki 105°C.

**Kai temperatūra yra arti -20 °C gali būti blogesnė ekrano kokybė, kuri neturi įtakos įrenginio veikimui.

Programos grandinė

Atminties vietų skaičius: 100

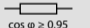
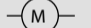









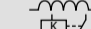

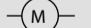




Programa (Ex9DTS 1CO 230V, Ex9DTS 2CO 230V):
 Programą (Ex9DTSC 1CO 230V, Ex9DTSC 2CO 230V):
 Duomenų rodymas: LCD ekranas, apšviestas

Kiti duomenys

Darbinė temperatūra: -20 .. +55 °C**
 Laikymo temperatūra: -30 .. +70 °C
 Elektrinis stipris: 4 kV (maitinimas-išvestis) bet kokia
 Darbinė padėtis: Tvirtinimas: DIN bėgelis EN 60715
 Atsparumo klasė: IP10 gnybtai, IP40 iš priekinio skydelio III.
 Viršįtampio kategorija: 2
 Taršos laipsnis: Laidininkų skersmuo (mm²): maks. 1x 2.5, maks. 2x 1.5 / tuščiaavidurė maks. 1x 1.5
 Matmenys: 90 x 36.4 x 58 mm
 Svoris: 117 g
 Susiję standartai: EN 61812-1, EN 61010-1

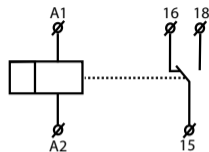
Laikmačio tipas

Gaminio tipas	išėjimas		laiko programa			
	1 kanalas	2 kanalas	diena	savaitė	mėnuo	metai
Ex9DTS 1CO 230V	•		•	•		
Ex9DTS 2CO 230V		•	•	•		
Ex9DTSC 1CO 230V	•		•	•	•	•
Ex9DTSC 2CO 230V		•	•	•	•	•

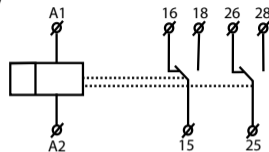
Apkrovos rūšis	 AC1	 AC2	 AC3	 AC5a nekompensuojamos	 AC5a kompensuojamos	 AC5b
Mat. kontakto AgSnO ₂ , kontaktas 16A	250V / 16A	250V / 5A	250V / 3A	230V / 3A (690VA)	230V / 3A (690VA) iki maks. įvestis C=14uF	1000W
Apkrovos rūšis	 AC6a	 AC7b	 AC12	 AC13	 AC14	 AC15
Mat. kontakto AgSnO ₂ , kontaktas 16A	x	250V / 3A	x	x	250V / 6A	250V / 6A
Apkrovos rūšis	 DC1	 DC3	 DC5	 DC12	 DC13	 DC14
Mat. kontakto AgSnO ₂ , kontaktas 16A	24V / 10A	24V / 3A	24V / 2A	24V / 6A	24V / 2A	x

Symbolis

Ex9DTS 1CO 230V
Ex9DTSC 1CO 230V

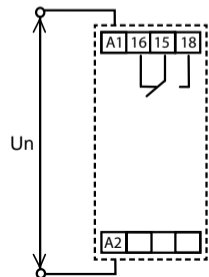


Ex9DTS 2CO 230V
Ex9DTSC 2CO 230V

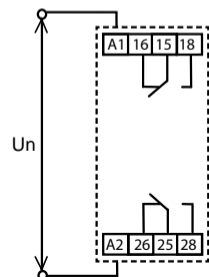


Įjungimas

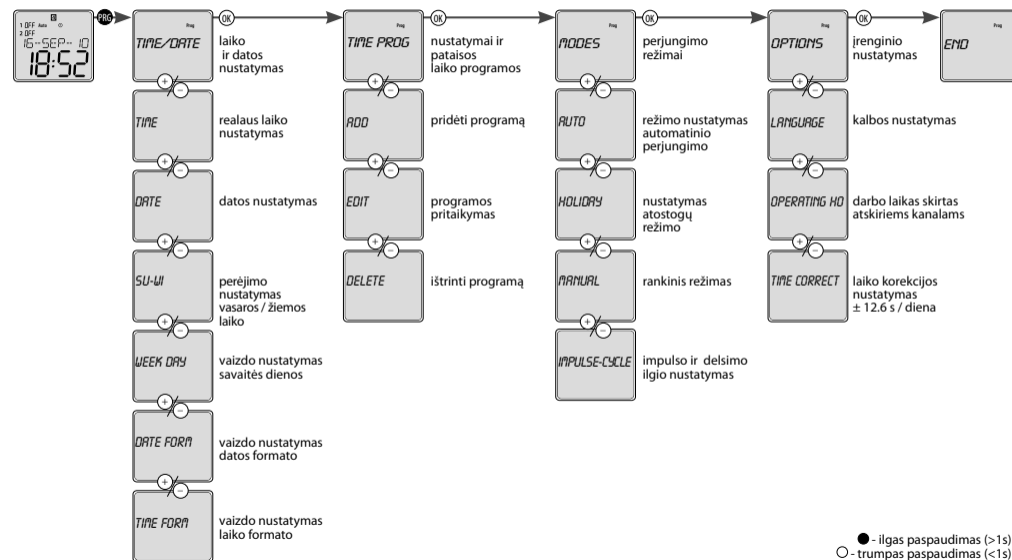
Ex9DTS 1CO 230V
Ex9DTSC 1CO 230V



Ex9DTS 2CO 230V
Ex9DTSC 2CO 230V



Meniu apžvalga



● - ilgas paspaudimas (>1s)
○ - trumpas paspaudimas (<1s)

Valdymo aprašymas

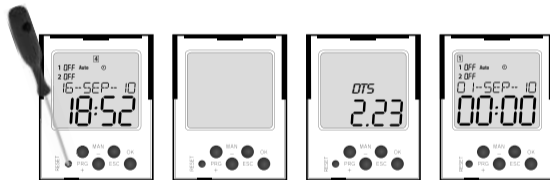
	PRG	įvestis į programavimo meniu
	+/-	naršymas meniu verčių nustatymas
	+/-	greitas poslinkis nustatant meniu
	OK	įvestis į norimą meniu patvirtinimas
	ESC	lygiu aukštyn žingsnis atgal
	ESC	grįžimas į nustatytą meniu

Įrenginys atskiria trumpą ir ilgą mygtuko paspaudimą
Instrukcijoje nurodyta:

- – trumpas mygtuko paspaudimas (< 1s)
- – ilgas paspaudimas (> 1s)

Po 30 sekundžių neveiklumo (nuo to laiko, kai paskutinį kartą buvo paspaustas mygtukas) įrenginys automatiškai grįš į nustatytą meniu.

Atstatymas



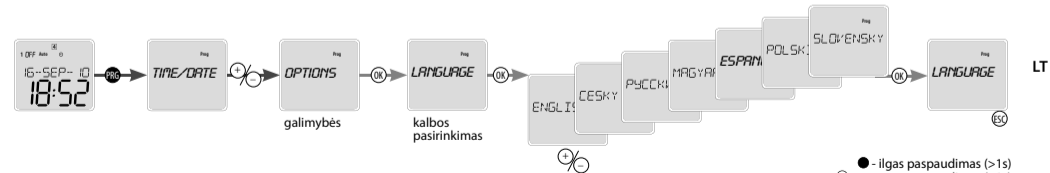
Tai atliekama trumpai paspaudus paslėptą mygtuką RESET buku daiktu (pvz. tušinuku arba maks. 2 mm atsuktuvu).

Ekrane 1s bus rodomas įrenginio tipas ir programinės įrangos versija, po to įrenginys grįžta į nustatytą režimą. Tai reiškia, kad bus nustatyta EN kalba, bus ištrinti visi nustatymai (laikas/data, naudotojų programos, laiko pataisa bus nustatyta į gamyklinį nustatymą).

Režimo privalumai

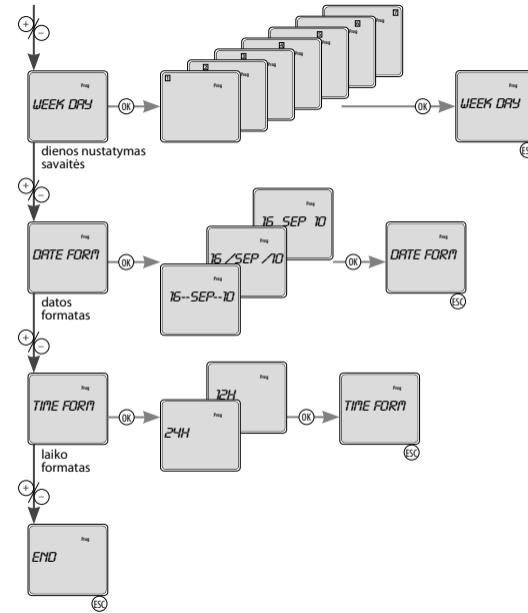
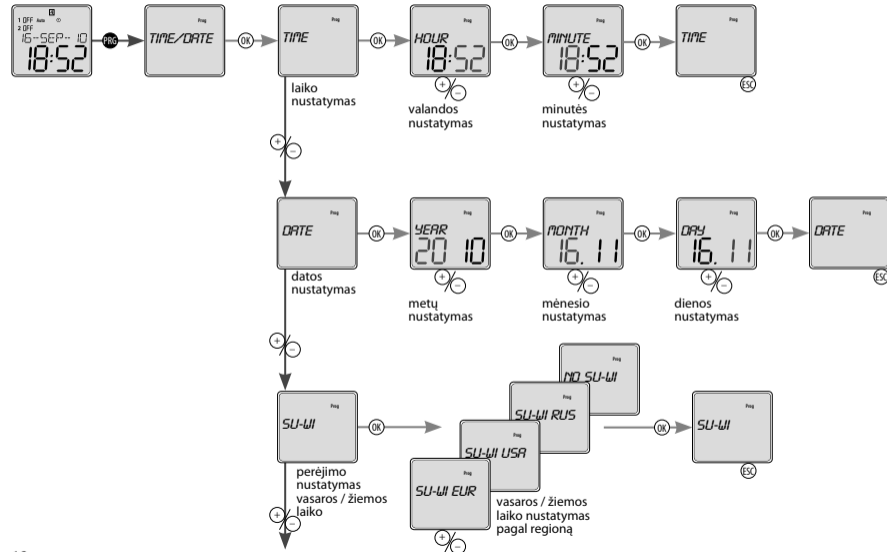
Valdymo režimo privalumai	ekranas	išėjimo režimas
aukščiausias valdymo režimo prioritetas >>>>>	ON / OFF	rankinis valdymas
>>>>	ON / OFF	atostogų režimas
>>>	ON / OFF AUTO	atsitiktinis perjungimo režimas
>>	ON / OFF	impulsinis-ciklinis režimas
žemiausias valdymo režimo prioritetas >	ON / OFF	normalus režimas

Kalbos nustatymas

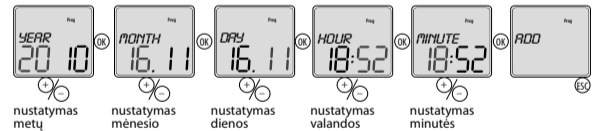
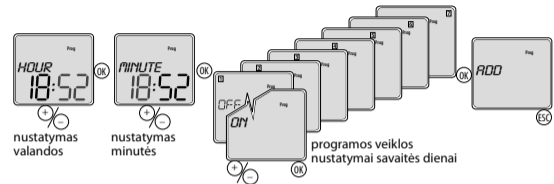
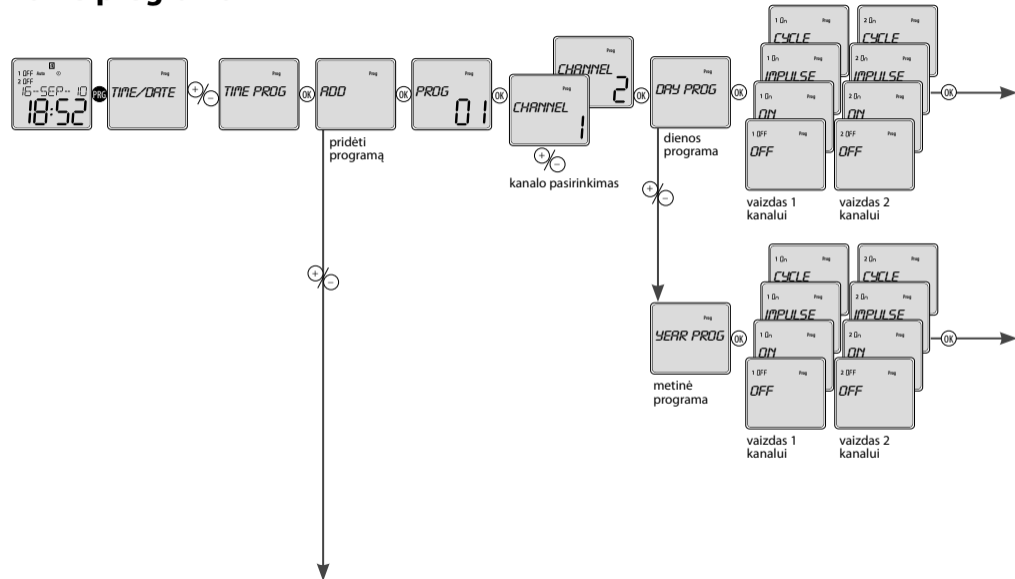


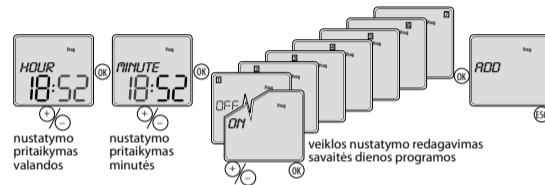
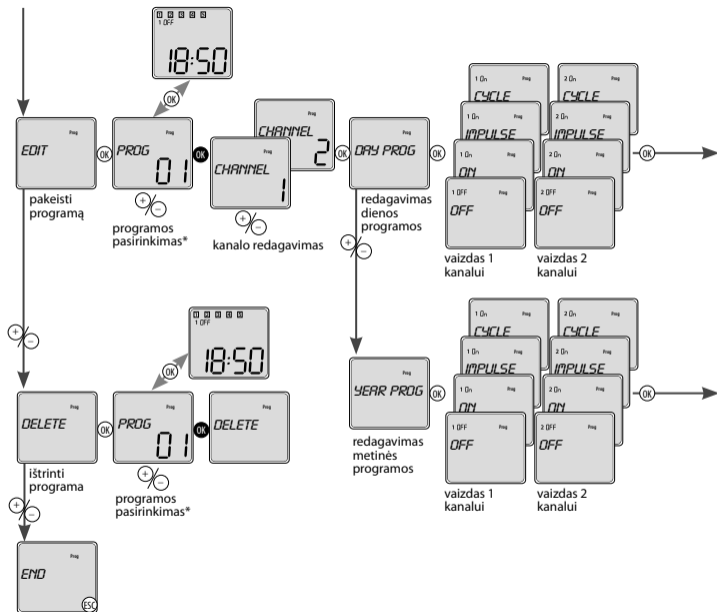
- - ilgas paspaudimas (>1s)
- - trumpas paspaudimas (<1s)

Laiko ir datos nustatymas



Laiko programa



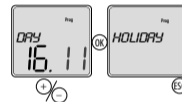
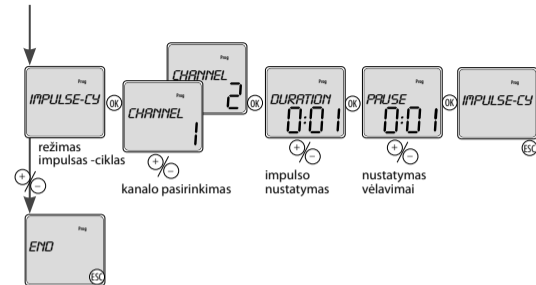
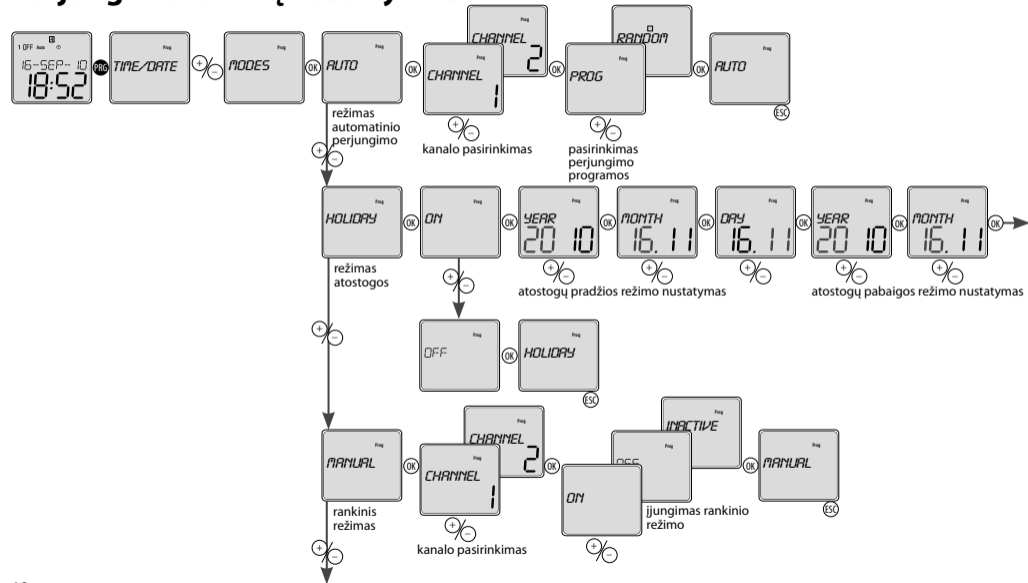


* Trumpais paspaudimais } galite perjunginėti programos numerius ir programos nustatymo vaizdus. +/– – naršote nustatytas programas. Ilgu paspaudimu OK tęsiate pasirinktą veiksmą - PAKEISTI / IŠTRINTI. Jeigu nenorite tęsti, sekančiame veiksmo paspaudę ESC be pakeitimo pateksite į pradinį ekraną.

Jeigu programos atmintis yra pilna, ekrane rodomas užrašas PILNA.

Jeigu programos atmintis tuščia ir norite programą pakeisti arba ištrinti ekrane bus rodomas užrašas TUŠČIA.

Perjungimo režimų nustatymas

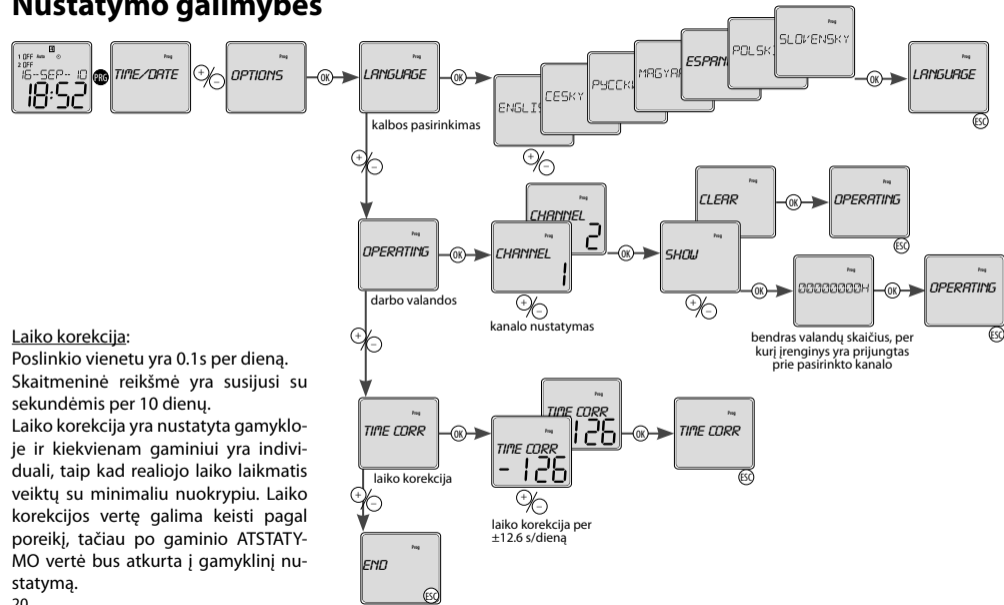


Vaizdas ekrane:

- įjungus atsitiktinį režimą - *ATSITIKTINIS* – užsidega simbolis ☐.
- atostogų režimas *ATOSTOGOS*:
 - šviečiantis simbolis ■ rodo nustatytą atostogų režimą.
 - mirksintis simbolis ■ rodo aktyvų atostogų režimą.
 - simbolis ■ nešviečia, jeigu atostogų režimas nėra nustatytas, arba jau veikia.
- nustatant rankiniu būdu šviečia simbolis ☐ ir mirksi kanalas, kuris yra valdomas rankiniu būdu.

● - ilgas paspaudimas (>1s)
○ - trumpas paspaudimas (<1s)

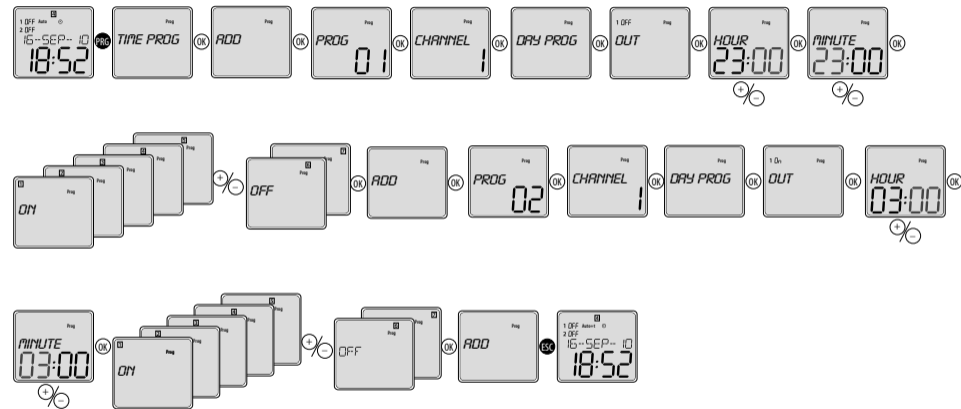
Nustatymo galimybės



Laiko korekcija:
 Poslinkio vienetu yra 0.1s per dieną.
 Skaitmeninė reikšmė yra susijusi su sekundėmis per 10 dienų.
 Laiko korekcija yra nustatyta gamykloje ir kiekvienam gaminiui yra individuali, taip kad realiojo laiko laikmatis veiktų su minimaliu nuokrypiu. Laiko korekcijos vertę galima keisti pagal poreikį, tačiau po gaminio ATSTATYMO vertė bus atkurta į gamyklinį nustatymą.

Programavimo pavyzdys

1 kanalo nustatymas, laiko tarpas pirm.-penkt. nuo 23:00 iki 3:00.



NOARK Electric Europe s.r.o.

Sezemická 2757/2

193 00 Praha

Čekijos Respublika

Tel.: +420 226 203 122

el. paštas PodporaCZ@noark-electric.com

<http://www.noark-electric.cz>

Pagaminta Čekijos Respublikoje

Rev.: 0



NOARK

Ex9DTS 1CO 230V
Ex9DTS 2CO 230V
Ex9DTSC 1CO 230V
Ex9DTSC 2CO 230V

Digitālais laika relejs



Brīdinājums

Brīdinājums	2
Raksturojums	3
Ierīces apraksts	4
Tehniskie parametri	6
Laika releja varianti	7
Simbols, Pieslēgums	8
Izvēlnes pārskats	9
Vadības apraksts, Atiestatīt	10
Režīmu prioritāte, Valodas iestatīšana	11
Laika un datuma iestatīšana	12
Laika programma	14
Komutācijas režīmu iestatīšana	18
Iestatīšanas	20
Programmēšanas piemērs	21

Ierīce ir konstruēta pieslēgšanai 1-fāzes maiņstrāvas sprieguma tīklam, un tai jābūt instalētai saskaņā ar attiecīgajā valstī spēkā esošajām normām un noteikumiem. Uztādīšanu, pieslēgšanu, iestatīšanu un apkopi atļauts veikt tikai personai ar atbilstošu elektrotehniķa kvalifikāciju, kas ir teicami iepazinusi ar šo pamācību un ierīces funkcijām. Ierīce satur aizsardzību pret pārsprieguma maksimumiem un traucējumu impulsiem barošanas tīklā. Pareizai šo aizsardzību funkcijai tomēr instalācijā jāparedz piemērota augstāka pakāpes (A, B, C) aizsardzība, un saskaņā ar normu jānodrošina komutēto ierīču (kontaktoru, motoru, induktīvās slodzes u.tml.) radio traucējumu slāpēšana. Pirms uzstādīšanas uzsākšanas pārlicinieties, ka ierīce nav zem sprieguma, un galvenais slēdzis atrodas pozīcijā "IZSLĒGTS". Neuzstādiet ierīci pie pārmērīgu elektromagnētisko traucējumu avotiem. Pareizi uzstādot ierīci, nodrošiniet teicamu gaisa cirkulāciju tā, lai ilgstošā ekspluatācijā un augstākas vides temperatūras apstākļos, netiktu pārsniegta ierīces atļautā maksimālā ekspluatācijas temperatūra. Uzstādīšanai un iestatīšanai izmantojiet apm. 2 mm platu skrūvgriezi. Atcerieties, ka runa ir par pilnīgi elektronisku ierīci, un tā pret to arī jāizturas montāžas laikā. Ierīces uzstādīšana bez problēmām ir arī atkarīga no iepriekšēja transportēšanas, uzglabāšanas un rīkošanās veida. Ja atklāsit kādas bojājumu, deformāciju, funkcionalitātes traucējumu pazīmes vai trūkstošu detaļu, neuzstādiet šo ierīci un sūdzieties par to pārdevējam. Produktu pēc tā darbmūža beigām ir iespējams demontēt, pārstrādāt, eventuāli novietot drošā atkritumu poligonā.

Raksturojums

- Paredzēts visu patērētāju pārvaldīšanai atkarībā no reāllaika (automatizācija - apkures, sūkņu, ventilatoru u.tml. ieslēgšana). Patērētājus ir iespējams vadīt noteiktos regulāros laika ciklos vai saskaņā ar iestatītu programmu (atbilstoši tipam, skat. Laika releja variantu tabulu).
- Ex9DTS 1CO 230V, Ex9DTSC 1CO 230V: viena kanāla variants.
- Ex9DTS 2CO 230V, Ex9DTSC 2CO 230V: divu kanālu variants (katram kanālam var piešķirt patstāvīgu programmu)
 - iespēja vadīt divus neatkarīgus kontūrus.
- Komutācijas režīmi:
 - *AUTO* - automātiskās komutācijas režīms:
 - *PROGRAMME* ☺ - ieslēdz atbilstoši laika programmai.
 - *RANDOM* ☐ - ieslēdz nejauši 10 - 120 min. intervālā
 - *HOLIDAY* ☐ - brīvdienų režīms - iespēja iestatīt laika periodu, kurā ierīce būs bloķēta, - tā netiks ieslēgta atbilstoši iestatītajām programmām.
 - *MANUAL* ☞ - manuālais režīms - iespēja manuāli vadīt atsevišķus izejošos relejus

- *IMPULSE-CYCLE* - ieslēdz atbilstoši iestatītā impulsa / pauzes ilgumam
- 100 atmiņas vietu laika programmām (kopīgas abiem kanāliem).
- Programmēšanu var veikt zem sprieguma un arī rezerves režīmā.
- Releja izejas darbojas tikai ar barošanu no AC 230 V sprieguma tīkla.
- Izvēlnes attēlošanas opcija - CZ / SK / EN / ES / PL / HU / RU (ražotāja uzstādījums EN).
- Automātiskas pārejas uz vasaras / ziemas laiku izvēle atbilstoši reģionam.
- Pagaismots LCD displejs.
- Vienkārša un ātra iestatīšana ar 4 vadības taustiņu palīdzību.
- Aizplombējams caurspīdīgs priekšējā paneļa vāks.
- Laika relejs tiek dublēts baterijā, kas saglabā datus barošanas pārtraukuma gadījumā (dublēšanas laika rezerve - pat 3 gadi).
- Barošanas spriegums: AC 230 V.
- 2-moduļi, nostiprināšana uz DIN līstes, siksnu spaiļiem.

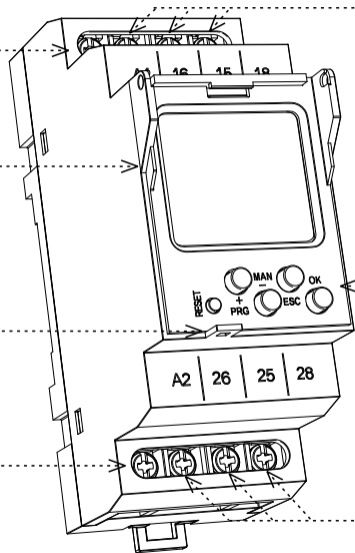
Ierīces apraksts

Barošanas sprieguma spaiļi (A1)

Pagaismots displejs

Plombēšanas vieta

Barošanas sprieguma spaiļi (A2)



Izeja - kanāls 1 (16-15-18)

Vadības taustiņi

Izeja - kanāls 2 (26-25-28)

Nedēļas dienas attēlošana

Stāvokļa indikācija (1. kanāls)

Stāvokļa indikācija (2. kanāls)

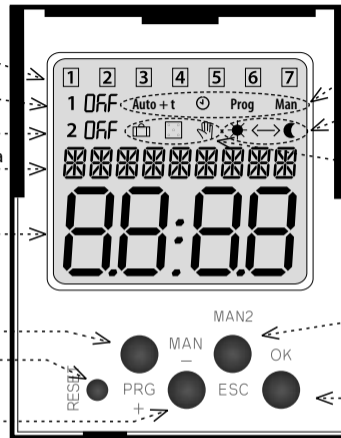
Datuma / iestatīšanas izvēlnes attēlošana

Laika attēlošana

Vadības taustiņš PRG / +

Atiestatīt

Vadības taustiņš MAN1 / -



Ekspluatācijas režīmu indikācija

Attēlo 12/24 st. režīmu

Komutācijas programmas indikācija

Vadības taustiņš MAN2 / ESC

Vadības taustiņš OK

DISPLEJA PAGAIŠMOŠANA

Zem sprieguma: Standarta variantā displejs ir pagaismots 10 s ilgi no jebkura taustiņa pēdējās nospiešanas brīža. Displejā pastāvīgi ir attēloti šādi iestatījumi - datums, laiks, nedēļas diena, kontaktu stāvoklis un programma. Pastāvīgu ieslēgšanu / izslēgšanu veic, ilgstoši nospiežot taustiņus MAN, ESC, OK.

Pēc pastāvīgas ieslēgšanas / izslēgšanas pagaismotais displejs īsi nomirgo.

Rezerves režīmā: Pēc 2 minūtēm displejs pārslēdzas miega režīmā, t.i., netiek attēlota nekāda informācija. Displeja attēlojumus aktivizēsiet, nospiežot jebkuru taustiņu

Tehniskie parametri

Barošanas spāiles:	A1 - A2
Barošanas spriegums:	AC 230 V / 50 - 60 Hz
Ieejas jauda:	AC maks. 14 VA / 2 W
Barošanas sprieguma tolerance:	-15 %; +10 %
Reāllaika dublēšana:	jā
Pāreja uz vasaras / ziemas laiku:	automātiski
Izeja	
Kontaktu skaits:	2x pārslēdzdoši (AgSnO ₂)
Nominālā strāva:	16 A / AC1*
Komutējamā jauda:	4000 VA / AC1, 384 W / DC
Maksimumpārslēdzdošs:	30 A / < 3 s
Komutējamais spriegums:	250 V AC1 / 24 V DC
Mehāniskais darbmužs:	> 3x10 ⁷
Elektriskais darbmužs (AC1):	> 0.7x10 ⁵
Laika kontūrs	
Reāllaika dublējums:	līdz 3 gadiem
Darbības precizitāte:	maks. ± 1s dienā 23 °C temperatūrā
Min. komutācijas intervāls:	1 min.
Programmu datu saglabāšanas laiks:	min. 10 gadi
Cikliskā izeja:	1 s - 4 min
Pulsu izeja:	1 s - 4 min

Programmu kontūrs

Atmiņas vietu skaits: 100
 Programma (Ex9DTS 1CO 230V, Ex9DTS 2CO 230V):
 Programma (Ex9DTSC 1CO 230V, Ex9DTSC 2CO 230V):
 Datu attēlošana:

100
 dienas, nedēļas
 dienas, nedēļas, mēneša, gada (līdz 2099. gadam)
 LCD displejs, pagaismots

Papildu dati

Darba temperatūra:
 Uzglabāšanas temperatūra:
 Dielektriskā noturība:
 Darba pozīcija:
 Nostiprināšana:
 Aizsardzība:

-20 .. +55 °C**
 -30 .. +70 °C
 4 kV (barošanas-izeja)
 jebkura
 DIN liste EN 60715
 IP10 spāiles,
 IP40 no priekšējā paneļa

Pārsprieguma kategorija:
 Piesārņojuma pakāpe:
 Piesl. vadu diametrs (mm²):

III.
 2
 maks. 1x 2.5, maks. 2x 1.5 /
 ar dobumu maks. 1x 1.5
 90 x 36.4 x 58 mm
 117 g
 EN 61812-1, EN 61010-1












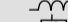





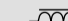
Izmērs:
 Svars:
 Saistītās normas:

* Pastāvīgi maksimāli noslogojot releja 16 A / AC1 kontaktus, un vides temperatūrā 55 °C, ražotājs iesaka izmantot elektropadeves vadu ar izolācijas siltumizturību (min) līdz 105 °C.

** Temperatūrā, kas tuvojas -20 °C, var būt pasliktināta displeja attēla kvalitāte, bet tam nav iespaids uz ierīces funkcionalitāti.

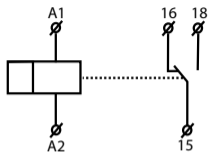
Laika releja varianti

Produkta tips	izeja		laika programma			
	1. kanāls	2. kanāls	diena	nedēļa	mēnesis	gads
Ex9DTS 1CO 230V	•		•	•		
Ex9DTS 2CO 230V		•	•	•		
Ex9DTSC 1CO 230V	•		•	•	•	•
Ex9DTSC 2CO 230V		•	•	•	•	•

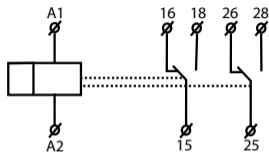
Slodzes veids	 cos φ ≥ 0.95 AC1	 AC2	 AC3	 AC5a nekompensēta	 AC5a kompensēta	 HAL.230V AC5b
Kontakta mat. AgSnO ₂ , kontakts 16A	250V / 16A	250V / 5A	250V / 3A	230V / 3A (690VA)	230V / 3A (690VA) līdz maks. ieejas C=14uF	1000W
Slodzes veids	 AC6a	 AC7b	 AC12	 AC13	 AC14	 AC15
Kontakta mat. AgSnO ₂ , kontakts 16A	x	250V / 3A	x	x	250V / 6A	250V / 6A
Slodzes veids	 DC1	 DC3	 DC5	 DC12	 DC13	 DC14
Kontakta mat. AgSnO ₂ , kontakts 16A	24V / 10A	24V / 3A	24V / 2A	24V / 6A	24V / 2A	x

Simbols

Ex9DTS 1CO 230V
Ex9DTSC 1CO 230V

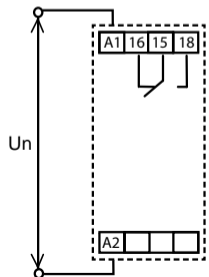


Ex9DTS 2CO 230V
Ex9DTSC 2CO 230V

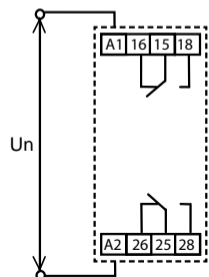


Pieslēgums

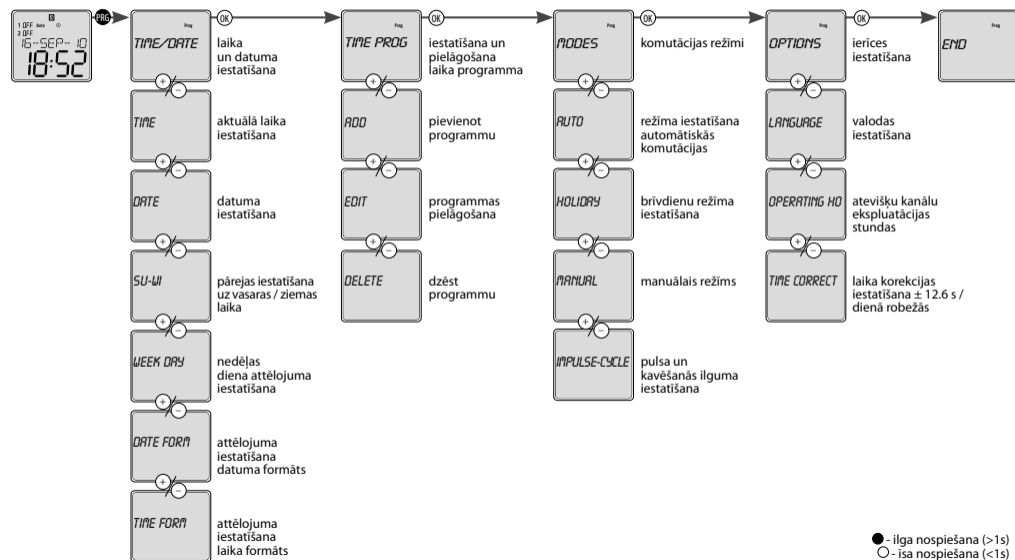
Ex9DTS 1CO 230V
Ex9DTSC 1CO 230V



Ex9DTS 2CO 230V
Ex9DTSC 2CO 230V



Izvēlnes pārskats



● - ilga nospiešana (>1s)
○ - īsa nospiešana (<1s)

Vadības apraksts

		ieeja programmēšanas izvēlnē
		pārvietošanās izvēlnes piedāvājumā
		ātra pārvietošanās, iestatīt vērtības
		ieeja nepieciešamajā izvēlnē
		apstiprinājums
		par vienu līmeni uz augšu
		soli atpakaļ
		atgriešanās sākotnējā izvēlnē

Ierīce atšķir taustiņa īsu un ilgu nospiešanu.

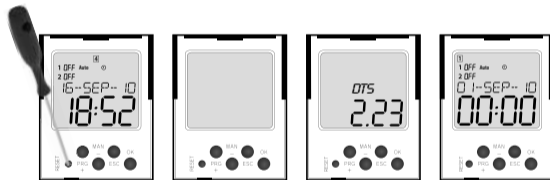
Pamācībā ir apzīmēts:

○ - taustiņa īsa nospiešana (< 1s)

● - ilga nospiešana (> 1s)

Pēc 30 s bezdarbības (no jebkura taustiņa pēdējās nospiešanas) ierīce automātiski atgriežas noklusējuma izvēlnē.

Atiestatīt



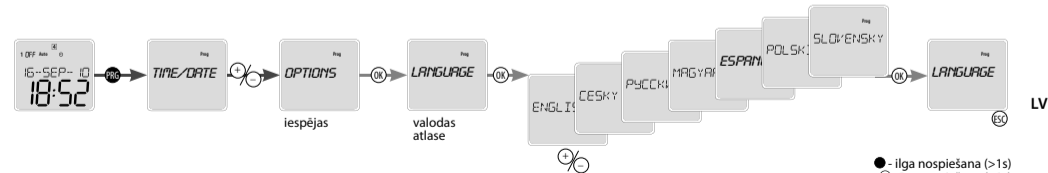
To veic, īsi, ar neasu smaili (piem., pildspalvu vai skrūvgriezi, kura diametrs ir maks. 2 mm) nospiežot slēpto taustiņu RESET.

Displejā uz 1s tiks attēlots ierīces tips un programmatūras versija, pēc tam ierīcē tiks atiestatīts noklusējuma režīms. Tas nozīmē, ka tiks iestatīta EN valoda, visi iestatījumi (laiks / datums, lietotāja programmas, laika korekcija tiks iestatīta uz ražotāja vērtību) tiks iestādīti uz nulli.

Režīmu prioritāte

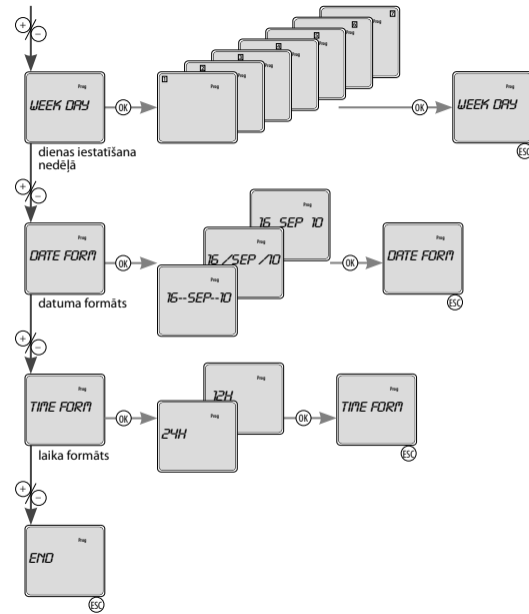
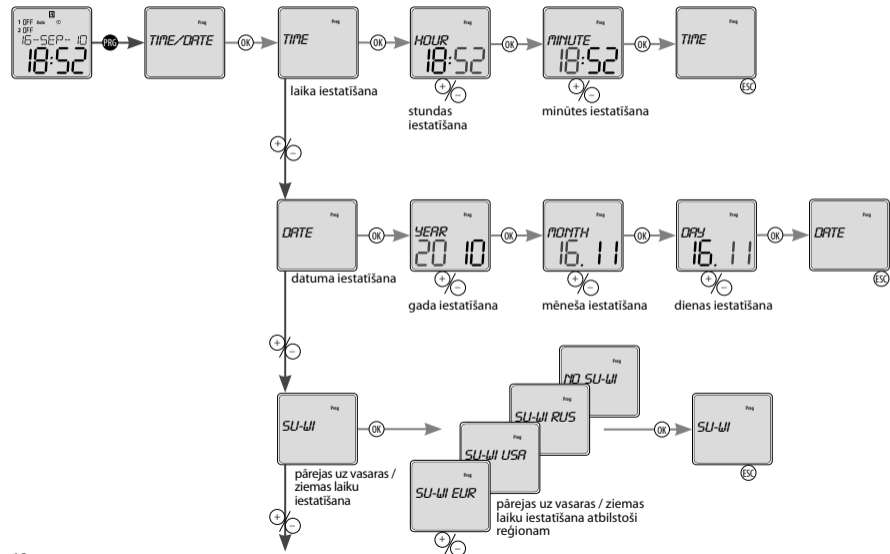
vadības režīmu prioritāte	displejs	izejas režīms
vadības režīma visaugstākā prioritāte >>>>>	ON / OFF	manuāla vadība
>>>>>	ON / OFF	brīvdienų režīms
>>>>	ON / OFF AUTO	nejaušas komutācijas režīms
>>>	ON / OFF	pulsu-ciklu režīms
vadības režīma viszemākā prioritāte >	ON / OFF	normālais režīms Prog

Valodas iestatīšana

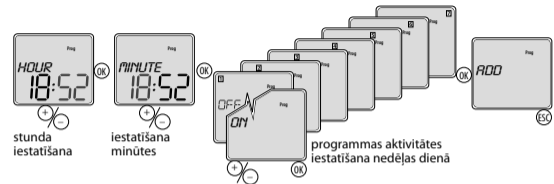
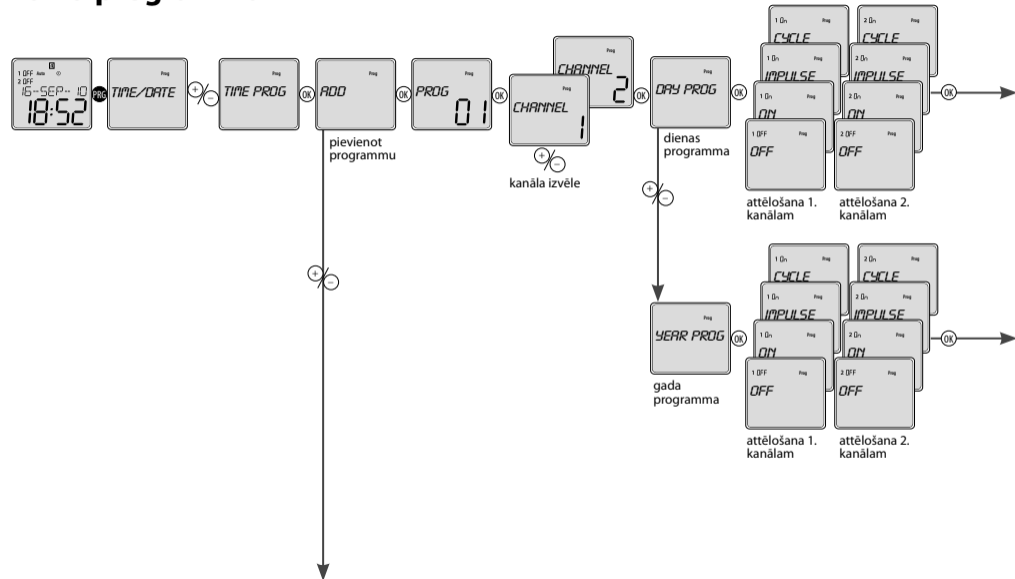


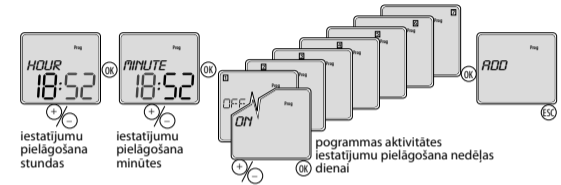
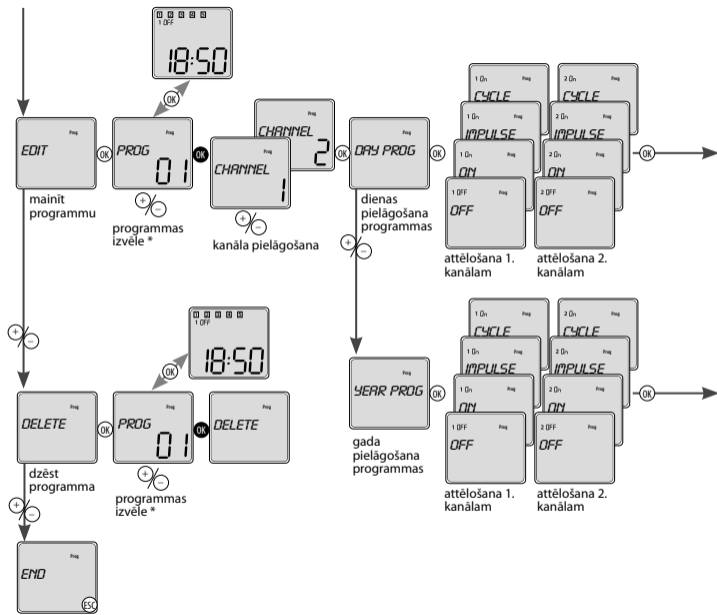
● - ilga nospiešana (>1s)
○ - īsa nospiešana (<1s)

Laika un datuma iestatīšana



Laika programma





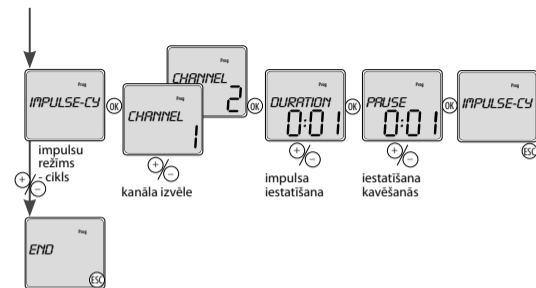
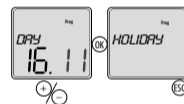
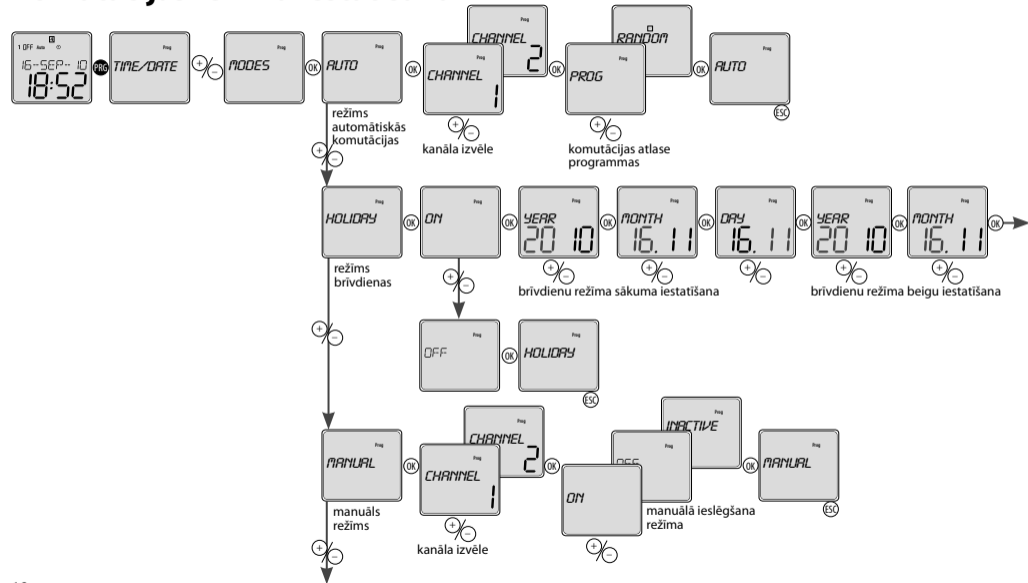
* Īsi nospiežot **OK**, varat pārslēgt starp programmas numuru un programmas iestatījumu attēlošanu. **+/-** - pārlūkojat iestatītās programmas. Ilgi nospiežot **OK**, turpināt nepieciešamo procesu - *CHANGE / DELETE*. Ja nevēlaties turpināt, nospiežot **ESC**, bez izmaiņām pāriesiet uz noklusējuma attēlojumu.

Ja programmas atmiņa ir pilna, displejā tiks attēlots uzraksts **FULL**.

Ja programmas atmiņa ir tukša, un Jūs vēlaties programmu mainīt vai dzēst, displejā tiks attēlots uzraksts **EMPTY**.

● - ilga nospiešana (>1s)
○ - īsa nospiešana (<1s)

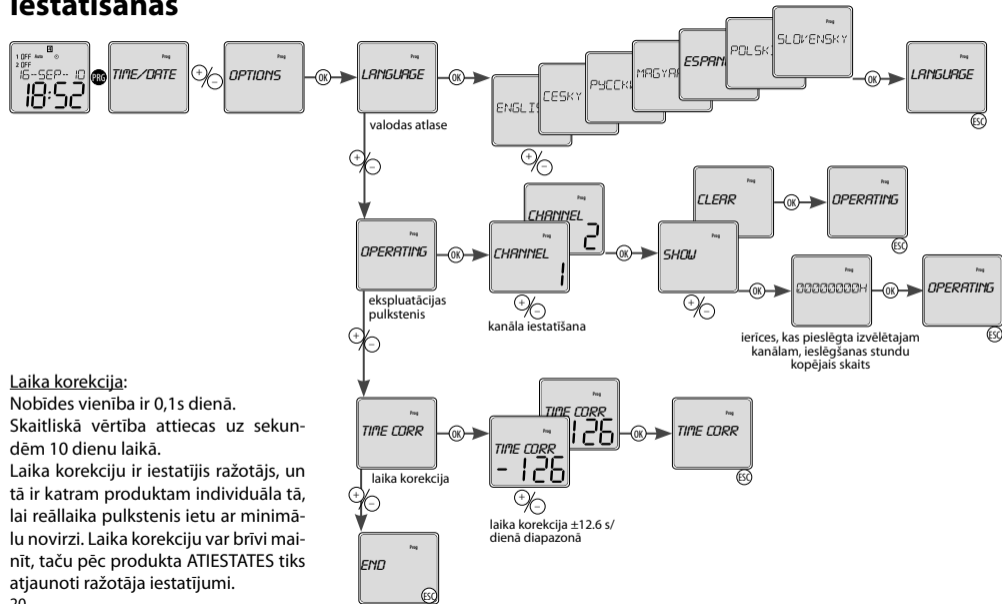
Komutācijas režīmu iestatīšana



Attēlošana displejā:

- nejausā režīma aktivizēšanas laikā - *RANDOM* - deg simbols □.
- brīvdienas režīms *HOLIDAY*:
 - degošs simbols ■ norāda, ka ir iestatīts brīvdienas režīms.
 - mirgojošs simbols ■ norāda, ka ir aktīvs brīvdienas režīms.
 - simbols ■ nedeg, ja brīvdienas režīms nav iestatīts, vai arī jau ir beidzies.
- manuālas vadības gadījumā deg simbols ✎, un mirgo tas kanāls, kurš tiek vadīts manuāli.

Iestatīšanas



Laika korekcija:

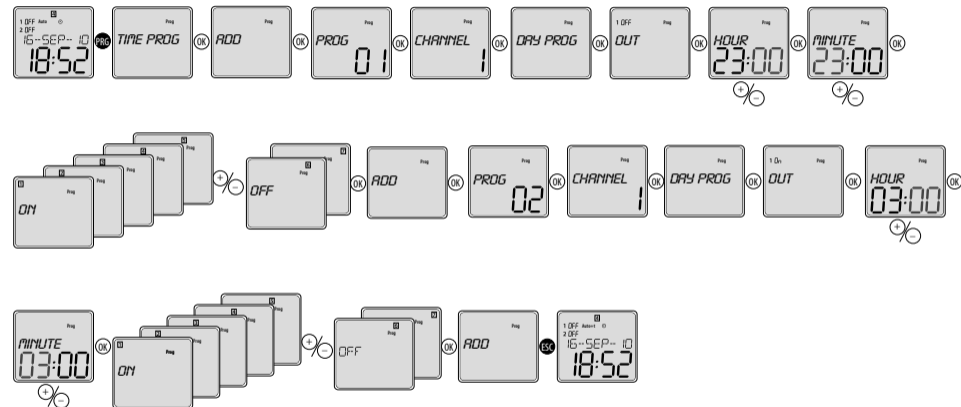
Nobīdes vienība ir 0,1s dienā.

Skaitliskā vērtība attiecas uz sekundēm 10 dienu laikā.

Laika korekciju ir iestatījis ražotājs, un tā ir katram produktam individuāla tā, lai reāllaika pulkstenis ietu ar minimālu novirzi. Laika korekciju var brīvi mainīt, taču pēc produkta ATIESTATES tiks atjaunoti ražotāja iestatījumi.

Programmēšanas piemērs

1. kanāla iestatīšana ar atvēršanos no plkst. 23:00 līdz 3:00 pi - pk.



NOARK Electric Europe s.r.o.

Sezemická 2757/2

193 00 Prága

Čehijas Republika

Tālr.: +420 226 203 122

e-pasts: PodporaCZ@noark-electric.com

<http://www.noark-electric.cz>

Made in Czech Republic

Rev.: 0



NOARK

Ex9DTS 1CO 230V
Ex9DTS 2CO 230V
Ex9DTSC 1CO 230V
Ex9DTSC 2CO 230V

Digitaalne programm kell



Hoiatus!	2
Iseloomustus	3
Seadme kirjeldus	4
Tehnilised andmed	6
Taimeri versioon	7
Sümbol, Ühendamine	8
Ülevaade menüüst	9
Juhtimise kirjeldus, Reset	10
Režiimide prioriteetsus, Keele määramine	11
Kellaaja ja kuupäeva määramine	12
Ajaprogramm	14
Lülitusrežiimide määramine	18
Seadistamise võimalused	20
Programmeerimise näide	21

Hoiatus!

Seade on konstrueeritud ühendamiseks ühefaasilise vahelduvpinge võrguga ning see tuleb paigaldada kooskõlas vastavas riigis kehtivate eeskirjade ja standarditega. Seadet võib paigaldada, ühendada, seadistada ja hooldada ainult vastava elektrotehnilise kvalifikatsiooniga isik, kes on selle kasutusjuhendi ja seadme toimimisega põhjalikult tutvunud. Seadmel on kaitseseadeldised võrgus esinevate tipp-pingete ja häireimpulsside vastu. Nende kaitseseadeldiste õigeks toimimiseks peavad aga elektrisüsteemis eespool paiknema sobivad kõrgema taseme (A, B, C) kaitseseadeldised ja olema vastavalt standardile tagatud lülitatavate seadmete (kontaktorite, mootorite, induktiivsete koormuste jne) tekitatavate häirete summutamine. Enne paigaldamise algust veenduge, et seade ei ole pingestatud ja pealüliti on välja lülitatud asendis. Ärge paigaldage seadet tugevate elektromagnetiliste häirete allikate juurde. Seade tuleb paigaldada nii, et oleks tagatud korralik õhuringlus, nii et pideval töötamisel ja kõrgemal ümbruse temperatuuril ei ületataks seadme maksimaalset lubatud töötemperatuuri. Kasutage paigaldamisel ja seadistamisel ca 2 mm laiust kruvikeerajat. Pidage meeles, et tegu on täiselektronilise seadmega, ning toimige paigaldamisel vastavalt sellele. Seadme tõrgeteta töö sõltub ka sellest, kuidas seda on transporditud, säilitatud ja käsitsetud. Kui te avastate mis tahes kahjustumise märgid, deformeerumise, mittetoimivuse või detaili puudumise, ärge seda seadet paigaldage ning esitage pretensioon müüjale. Pärast kasutaja lõppu võib toote eemaldada, taaskasutada või anda ära kogumiskohta.

Iseloomustus

- Mõeldud mis tahes seadmete juhtimiseks reaalaja alusel (automatiseerimine – kütte, pumpade, ventilaatorite jne lülitamine). Seadmeid saab juhtida regulaarsete ajatsüklitega või vastavalt valitud programmile (sõltuvalt tüübist, vt tabelit „Taimerite variandid“).
- Ex9DTS 1CO 230V, Ex9DTSC 1CO 230 V: ühe kanaliga variant.
- Ex9DTS 2CO 230V, Ex9DTSC 2CO 230V: kahe kanaliga variant (kummalegi kanalile saab määrata eraldi programmi)
 - võimalus juhtida kaht teineteisest sõltumatut ahelat.
- Lülitusrežiimid:
 - **AUTO** – automaatse lülitamise režiim:
 - **PROGRAMM** ☉ – lülitab vastavalt ajaprogrammile;
 - **JUHUSLIK** ☐ – lülitab juhuslikult intervalliga 10–120 min;
 - **PUHKUS** ■ – puhkuserežiim – võimalik määrata aja vahemik, mille jooksul on seade blokeeritud ja seda ei lülitata vastavalt määratud programmidele;
 - **KÄSITSI** ☞ – käsitsirežiim – väljundreleesid saab käsitsi juhtida;

- **IMPULSITSÜKKEL** – lülitab vastavalt määratud impulsi/ pausi kestusele;
- 100 mälupesa ajaprogrammidele (mõlemale kanalile ühised).
- Programmeerimine on võimalik nii pinge all kui ka varutoiterežiimis.
- Releede väljundid töötavad ainult 230 V vahelduvpingega.
- Valitavad menüü keeled: CZ / SK / EN / ES / PL / HU / RU (tehases on valitud EN).
- Automaatse suve- ja talveaja ülemineku valik vastavalt piirkonnale.
- Valgustusega LCD-ekraan.
- Lihtne ja kiire seadistamine nelja juhtsõrmise abil.
- Esipaneeli plommitav läbipaistev kate.
- Taimeril on varupatarei, mis säilitab andmeid toite katkemisel (aja säilitamise reserv kuni 3 aastat).
- Toitepinge: 230 V vahelduvpinge.
- 2-kohaline, kinnitamine DIN-liistule, klemmid.

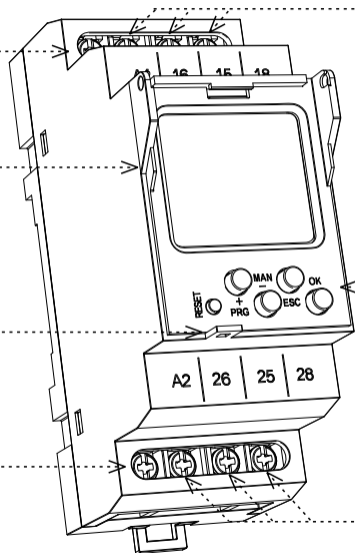
Seadme kirjeldus

Toitepinge klemm (A1)

Valgustusega ekraan

Plommimiskoht

Toitepinge klemm (A2)



Väljund – 1. kanal (16-15-18)

Juhtsõrmised

Väljund – 2. kanal (26-25-28)

Nädalapäeva kuvamine

Seisundi näit (1. kanal)

Seisundi näit (2. kanal)

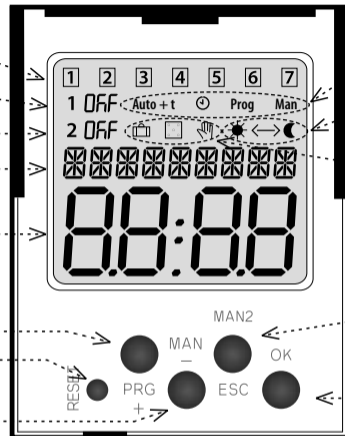
Kuupäeva/seadistamismenüü kuvamine

Aja kuvamine

Juhtsõrmis PRG / +

Reset

Juhtsõrmis MAN1 / +



Töörežiimide näit

Kuvab 12/24 tunni režiimi

Lülitusprogrammi näit

Juhtsõrmis MAN2 / ESC

Juhtsõrmis OK

EKRAANI VALGUSTUS

Pinge all: standardsetl põleb ekraani valgustus 10 sekundit pärast ükskõik millise sõrmise viimast vajutamist. Ekraanil kuvatakse pidevalt seadeid – kuupäeva, aega, nädalapäeva, kontaktide seisundit ja programmi. Püsivaks sisse- või väljalülitamiseks tuleb sõrmiseid MAN, ESC ja OK korraka pikalt all hoida.

Pärast püsivat sisse- või väljalülitamist vilgatab valgustatud ekraan lühidalt. Varutoiterežiimis: pärast 2 minutit läheb ekraan unerežiimi – st ei kuvata mingeid andmeid. Ekraani aktiveerimiseks tuleb vajutada ükskõik millist nuppu.

Tehnilised andmed

Toiteklemmid:	A1–A2
Toitepinge:	AC 230 V / 50–60 Hz
Võimsus:	AC max 14 VA / 2 W
Toitepinge tolerants:	–15%; +10%
Reaalaja säilitamine:	jah
Suve- ja talveaja üleminek:	automaatselt
Väljund	
Kontaktide arv:	2 x ümberlülituv (AgSnO ₂)
Nimivool:	16 A / AC1*
Lülitatav võimsus:	4000 VA / AC1, 384 W / DC
Tippvool:	30 A / < 3 s
Lülitatav pinge:	250 V AC1 / 24 V DC
Mehaaniline kasutusaeg:	> 3 x 10 ⁷
Elektriline kasutusaeg (AC1):	> 0,7 x 10 ⁵
Ajaahel	
Reaalaja säilitamine:	kuni 3 aastat
Kella täpsus:	max ±1 s päevas temp-l 23 °C
Min lülitusintervall:	1 min
Programmiandmete säilitamise aeg:	min 10 aastat
Tsükliline väljund:	1 s – 4 min
Impulssväljund:	1 s – 4 min


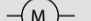



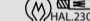
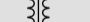






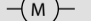


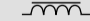
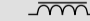
* Kui rele kontaktide püsiv maksimaalne koormus on 16 A / AC1 ja ümbruse temperatuur 55 °C, soovitab tootja kasutada ühendusjuhet, mille isolatsioon talub vähemalt 105 °C.

** Kui temperatuur langeb –20 °C juurde, võib ekraani kuvamise kvaliteet halveneda, kuid see ei mõjuta seadme toimivust.

Programmiahel	
Mälupesade arv:	100
Programm (Ex9DTS 1CO 230V, Ex9DTS 2CO 230V):	päeva, nädala
Programm (Ex9DTSC 1CO 230V, Ex9DTSC 2CO 230V):	päeva, nädala, kuu, aasta (aastani 2099)
Andmete kuvamine:	valgustusega LCD-ekraan
Muud andmed	
Töötemperatuur:	–20 ... +55 °C**
Säilitamistemperatuur:	–30 ... +70 °C
Elektriline tugevus:	4 kV (toide – väljund)
Töösens:	ükskõik milline
Kinnitamine:	DIN-liist EN 60715
Kaitseaste:	IP10 klemmid, IP40 esipaneelilt
Ülepinge kategooria:	III
Saasteaste:	2
Ühendusjuhtmete ristlõike pindala (mm ²):	max 1 x 2,5, max 2 x 1,5 / hülsiga max 1 x 1,5
Mõõtmed:	90 x 36,4 x 58 mm
Mass:	117 g
Seotud standardid:	EN 61812-1, EN 61010-1

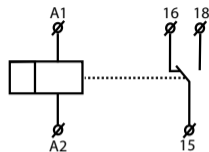
Taimeri versioon

Toote tüüp	väljund		ajaprogramm			
	1. kanal	2. kanal	päev	nädal	kuu	aasta
Ex9DTS 1CO 230V	•		•	•		
Ex9DTS 2CO 230V		•	•	•		
Ex9DTSC 1CO 230V	•		•	•	•	•
Ex9DTSC 2CO 230V		•	•	•	•	•

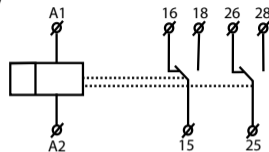
Koormuse liik	 cos φ ≥ 0.95 AC1	 AC2	 AC3	 AC5a kompenseerimata	 AC5a kompenseeritud	 AC5b
Kontakti mat. AgSnO ₂ , kontakt 16A	250V / 16A	250V / 5A	250V / 3A	230V / 3A (690VA)	230V / 3A (690VA) kuni max sisend-C=14uF	1000W
Koormuse liik	 AC6a	 AC7b	 AC12	 AC13	 AC14	 AC15
Kontakti mat. AgSnO ₂ , kontakt 16A	x	250V / 3A	x	x	250V / 6A	250V / 6A
Koormuse liik	 DC1	 DC3	 DC5	 DC12	 DC13	 DC14
Kontakti mat. AgSnO ₂ , kontakt 16A	24V / 10A	24V / 3A	24V / 2A	24V / 6A	24V / 2A	x

Sümbol

Ex9DTS 1CO 230V
Ex9DTSC 1CO 230V

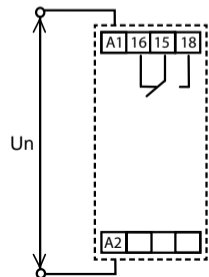


Ex9DTS 2CO 230V
Ex9DTSC 2CO 230V

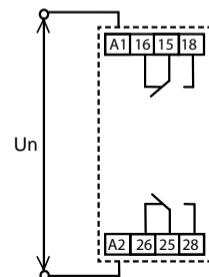


Ühendamine

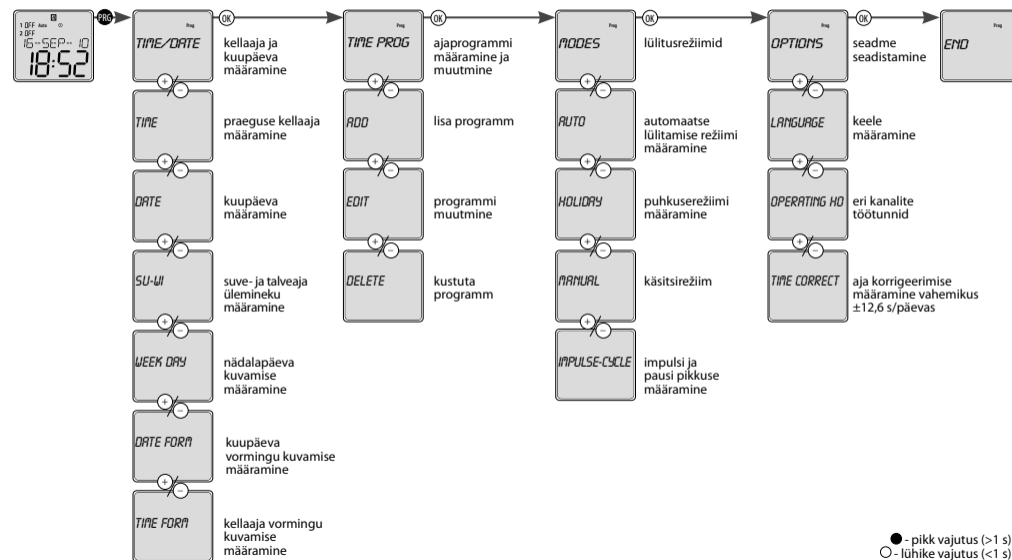
Ex9DTS 1CO 230V
Ex9DTSC 1CO 230V



Ex9DTS 2CO 230V
Ex9DTSC 2CO 230V



Ülevaade menüüst



Juhtimise kirjeldus

		programmeerimismenüüsse sisenemine
		menüüs liikumine
		väärtuste määramine
		kiire liikumine väärtuste määramisel
		soovitud menüüsse sisenemine
		kinnitamine
		taseme võrra üles
		sammu võrra tagasi
		tagasi lähtemenüüsse

Seade eristab sõrmise lühikest ja pikka vajutust.

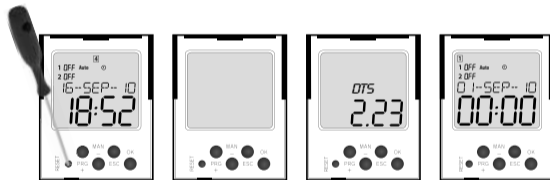
Kasutusjuhendis kasutatud tähised:

○ – sõrmise lühike vajutus (< 1 s)

● – pikk vajutus (> 1 s)

Pärast 30 sekundit jõudeolekut (alates mis tahes sõrmise viimasest vajutusest) läheb seade automaatselt tagasi lähtemenüüsse.

Reset



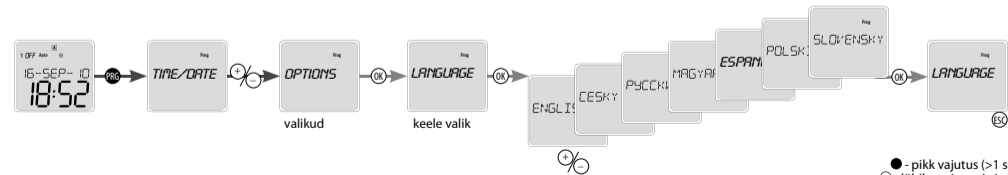
Selleks vajutatakse nüri esemega (näiteks pastapliiatsi või kruvi-keerajaga, mille läbimõõt on kuni 2 mm) lühidalt varjatud sõrmist RESET.

Ekraanil kuvatakse 1 sekundi jooksul seadme tüüpi ja tarkvara versiooni ning pärast seda läheb seade lähterežiimi. See tähendab, et keeleks valitakse EN, kõik seaded nullitakse (kellaeg ja kuupäev ning kasutaja programmid, aja korrigeerimiseks kasutatakse tehase määratud väärtust).

Režiimide prioriteetsus

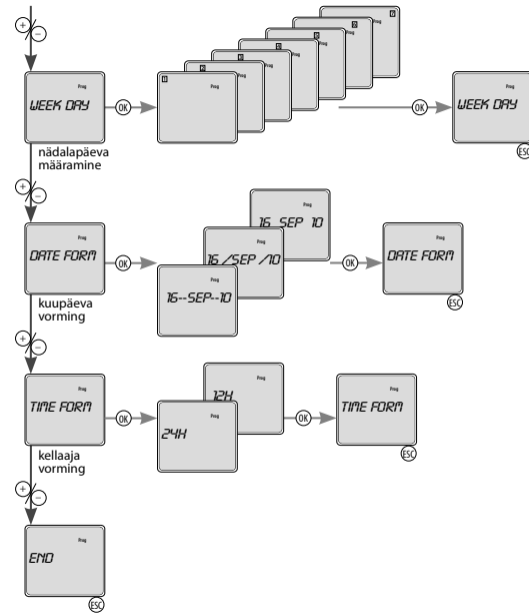
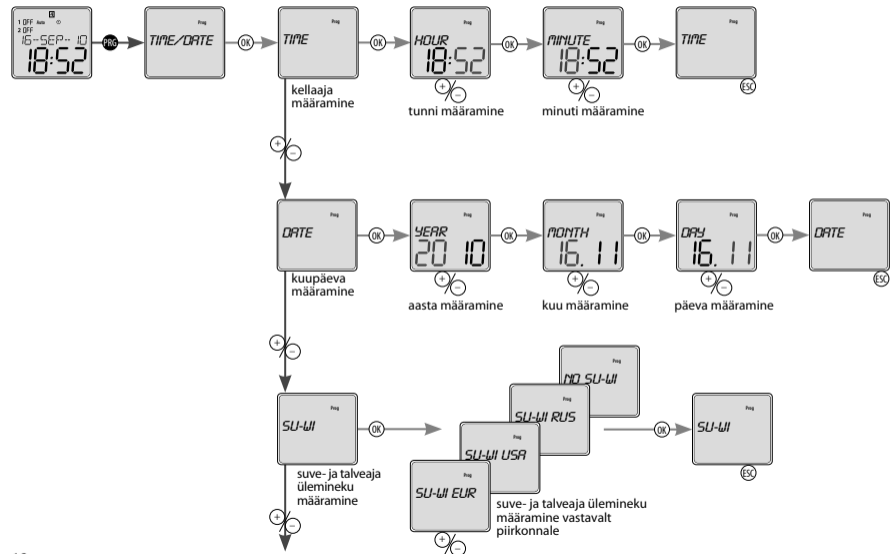
juhtimisrežiimide prioriteetsus	ekraan	väljundi režiim
juhtimisrežiimi kõrgeim prioriteet >>>>>	ON / OFF	käitsi juhtimine
>>>>	ON / OFF	puhkuserežiim
>>>	ON / OFF AUTO	juhuslik lülitusrežiim
>>	ON / OFF	impulss-tsükliline režiim
juhtimisrežiimi madalaim prioriteet >	ON / OFF	normaalne režiim Prog

Keele määramine

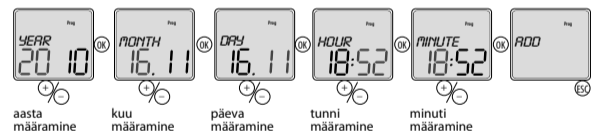
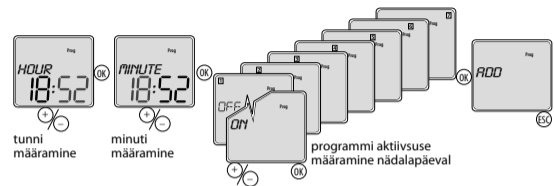
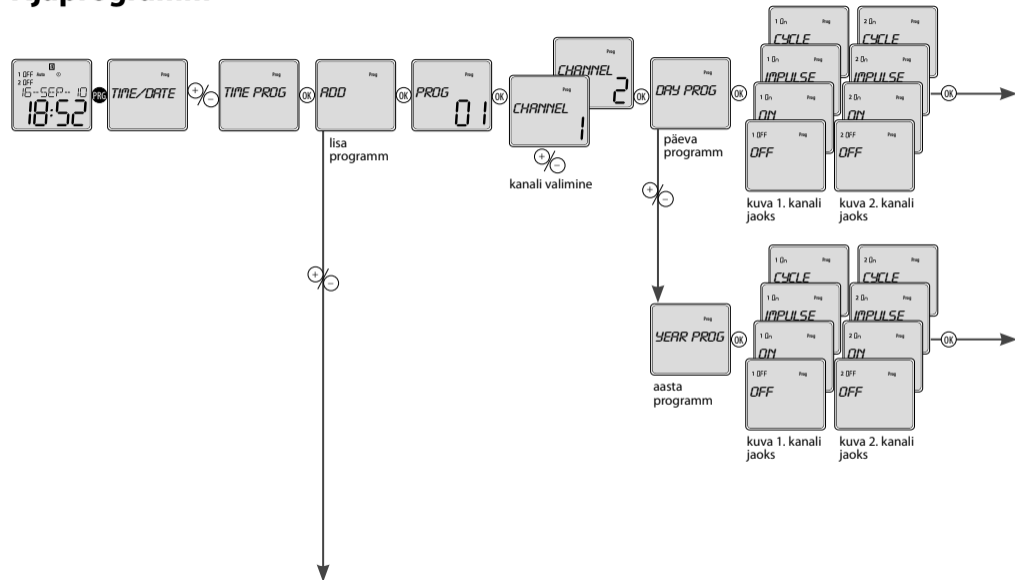


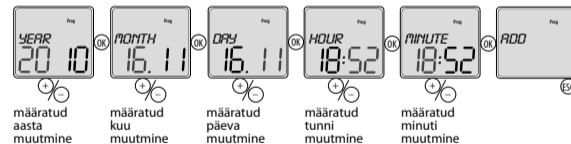
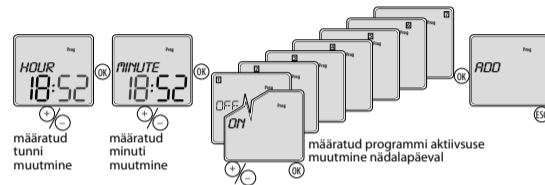
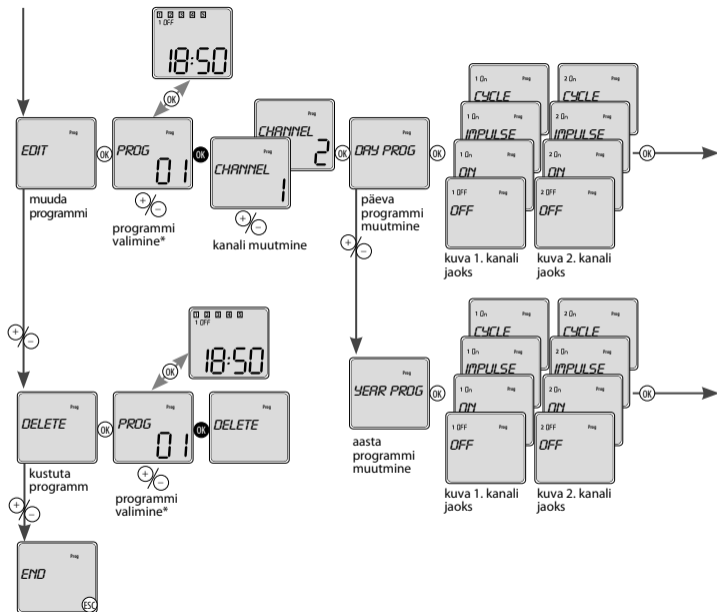
● - pikk vajutus (>1 s)
○ - lühike vajutus (<1 s)

Kellaaja ja kuupäeva määramine



Ajaprogramm



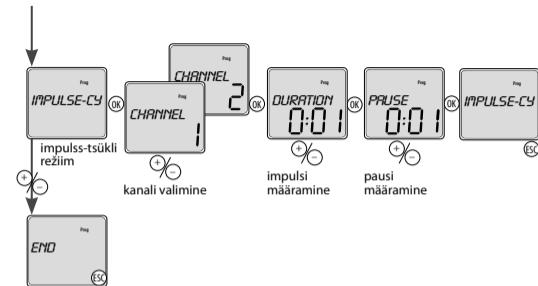
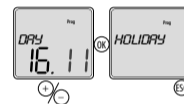
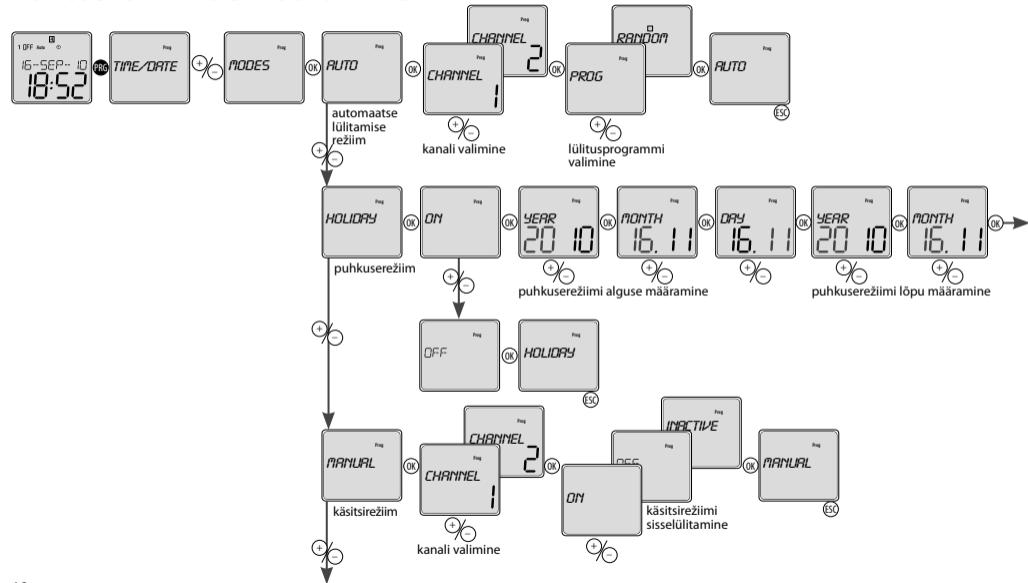


* **OK** lühikeste vajutustega saab valida programmi numbrit ja selle seadistuse kuvamise vahel. **+/-** – määratud programmide vahel liikumine. **OK** pika vajutamise jätkate soovitud tegevust – **MUUDA/KUSTUTA**. Kui te ei soovi tegevust jätkata, jõuate **ESC** vajutamisega muutusi tegemata tagasi põhikuvale juurde.

Kui programmimälu on täis, kuvatakse ekraanil teksti **TÄIS**.

Kui programmimälu on tühi, ent te soovite programmi muuta või kustutada, kuvatakse ekraanil teksti **TÜHI**.

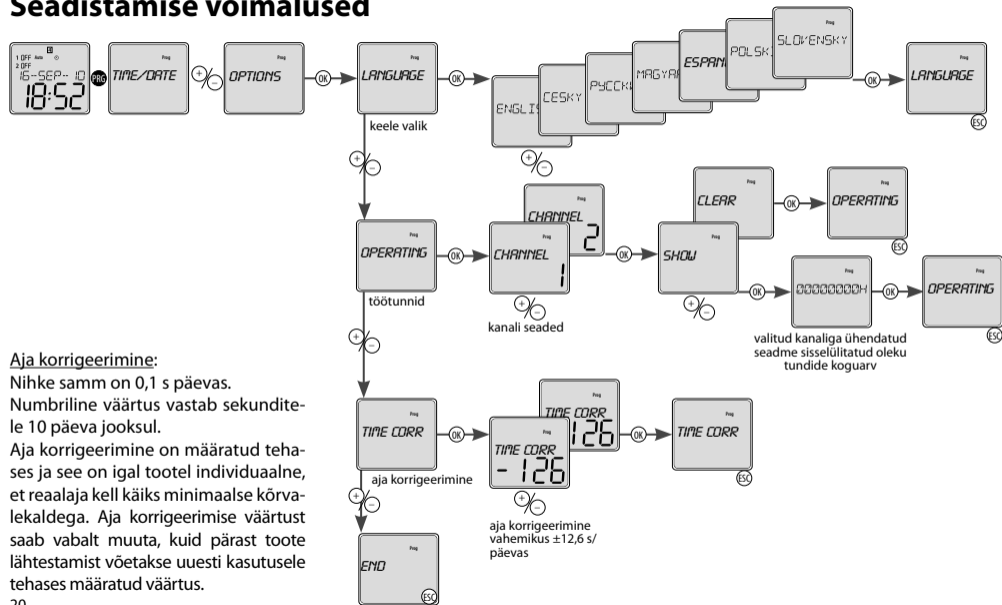
Lülitusrežiimide määramine



Kuvamine ekraanil:

- juhusliku režiimi aktiiveerituse jooksul – JUHUSLIK – põleb sümbol ☐.
- puhkuserežiim PUHKUS:
 - põlev sümbol ■ näitab määratud puhkuserežiimi;
 - vilkuv sümbol ■ näitab aktiivset puhkuserežiimi;
 - kui sümbol ■ ei põle, ei ole režiim määratud või on see juba möödunud;
- käsitsi juhtimisel põleb sümbol ☞ ja vilgub kanal, mida juhitakse käsitsi.

Seadistamise võimalused



Aja korrigeerimine:

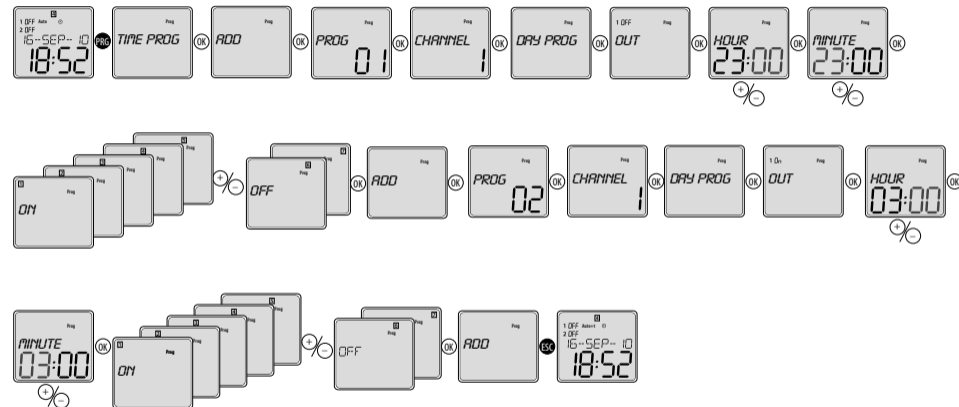
Nihke samm on 0,1 s päevas.

Numbriline väärtus vastab sekunditele 10 päeva jooksul.

Aja korrigeerimine on määratud tehases ja see on igal tootel individuaalne, et reaalaja kell käiks minimaalse kõrvalkaldega. Aja korrigeerimise väärtust saab vabalt muuta, kuid pärast toote lähtestamist võetakse uuesti kasutusele tehases määratud väärtus.

Programmeerimise näide

1. kanali seadistamine, kontaktid lahutatud esmaspäevast reedeni kell 23.00 kuni 3.00.



NOARK Electric Europe s.r.o.

Sezemická 2757/2

193 00 Praha

Tšehhi Vabariik

Tel: +420 226 203 122

e-post: PodporaCZ@noark-electric.com

<http://www.noark-electric.cz>

Made in Czech Republic

Rev.: 0



NOARK

Ex9DTS 1CO 230V
Ex9DTS 2CO 230V
Ex9DTSC 1CO 230V
Ex9DTSC 2CO 230V

Digitalni tajmer



Upozorenje	2
Karakteristika	3
Opis uređaja	4
Tehnički parametri	6
Izvedba tajmera	7
Simbol, Priključenje	8
Pregled izbornika	9
Opis upravljanja, Reset	10
Nadmoć režima, Postavka jezika	11
Postavljanje vremena i datuma	12
Vremenski raspored	14
Postavljanje režima prebacivanja	18
Mogućnosti postavki	20
Primjer programiranja	21

Upozorenje

Uređaj je konstruiran za priključivanje na jednofazno napajanje naizmjenične struje i mora biti namješten sukladno propisima i standardima koji važe za pojedine zemlje. Ugradnju, priključivanje, postavljanje i rad smije izvoditi samo osoba s odgovarajućom elektrotehničkom kvalifikacijom i koja je upoznata s ovim priručnikom i funkcijama uređaja. Uređaj sadrži zaštitu od variranja struje i štetnih impulsa u električnoj mreži. Ali, za pravilan rad spomenutih zaštita, ispred instalacije moraju biti postavljene odgovarajuće zaštite više razine (A, B, C) i prema standardu osigurano uklanjanje smetnji priključenih uređaja (kontaktori, motori, induktivna opterećenja i slično). Prije namještanja, provjerite da li je uređaj pod naponom i da li je prekidač za napajanje u položaju "ISKLJUČENO". Ne instalirajte uređaj na izvore s prekomjernim elektromagnetskim smetnjama. Pravilan način namještanja uređaja osigurava savršenu cirkulaciju zraka tako da se tijekom kontinuiranog rada i povećane temperature okoliša ne prekorači maksimalna radna temperatura uređaja. Za namještanje i postavljanje koristite odvijač širine približno 2 mm. Vodite računa da se radi o elektroničkom uređaju i da biste ga trebali ugraditi sukladno prirodi i namjeni tog uređaja. Besprijekoran rad uređaja ovisi i o prethodnom načinu transporta, skladištenja i rukovanja. Ako primijetite bilo kakve znakove oštećenja, deformacije, neispravnosti ili nedostajućih dijelova, nemojte instalirati ovaj proizvod i reklamirajte ga kod svoga distributera. Na kraju svog životnog vijeka proizvod se može rastaviti, reciklirati ili pohraniti na sigurno odlagalište.

Karakteristika

- Upotrebljava se za kontroliranje svih uređaja ovisno o realnom vremenu (automatizacija - uključivanje grijanja, crpki, ventilatora i slično). Uređajima se može upravljati u određenim, redovitim vremenskim ciklusima ili prema odabranom programu (prema vrsti, vidi tablicu 'Izvođenje tajmera').
- Ex9DTS 1CO 230V, Ex9DTSC 1CO 230V: izvedba s jednim kanalom.
- Ex9DTS 2CO 230V, Ex9DTSC 2CO 230V: izvedba s dva kanala (svakom kanalu može se dodijeliti poseban program)
 - mogućnost upravljanja u dva različita kruga.
- Režimi funkcioniranja tajmera:
 - **AUTO** – režim automatskog prebacivanja:
 - **PROGRAM** ☉ – uključuje prema vremenskom programu.
 - **SLUČAJNI** ☐ – prebacuje slučajno, u intervalu 10 - 120 min.
 - **RASPUST** ■ - režim raspusta – mogućnost postavljanja razdoblja u kojem će biti uređaj blokiran – neće raditi na osnovu postavljenih programa.

- **RUČNO** ☞ - ručni režim – mogućnost ručnog režima upravljanja pojedinih izlaznih releja
- **IMPULS-CIKLUS** - uključuje prema postavljenom trajanju impulsa / pauze
- 100 mjesta za vremensko postavljene programe (za oba kanala).
- Programiranje se može izvoditi pod naponom kao i u stanju pripravnosti.
- Relejni izlazi rade samo pod mrežnim naponom AC 230V.
- Odabir načina prikaza izbornika - CZ / SK / EN / ES / PL / HU / RU (tvornička postavljanja na EN).
- Odabir automatičanog mijenjanja vremena - ljetni / zimski, po regijama.
- LCD zaslon s pozadinskim osvjetljenjem
- Jednostavno i brzo postavljanje s 4 upravljačka gumba.
- Zabrtvljeni prozirni poklopac prednje ploče.
- Tajmer podržava i baterija koja pohranjuje podatke u slučaju nestanka struje (rezerva arhiviranih podataka o vremenu - do 3 godine).
- Napon za napajanje: AC 230 V.
- 2-modul, montaža na DIN letvu, stezaljke sa stremenima.

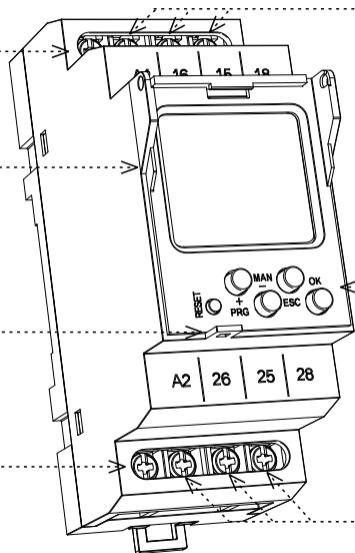
Opis uređaja

Stezaljka napajanja (A1)

Displej s pozadinskim osvjetljenjem

Mjesto za plombu

Stezaljka napajanja (A2)



Izlaz - kanal 1 (16-15-18)

Upravljačke tipke

Izlaz - kanal 2 (26-25-28)

Prikazuje dan u tjednu

Indikacija stanja (kanal 1)

Indikacija stanja (kanal 2)

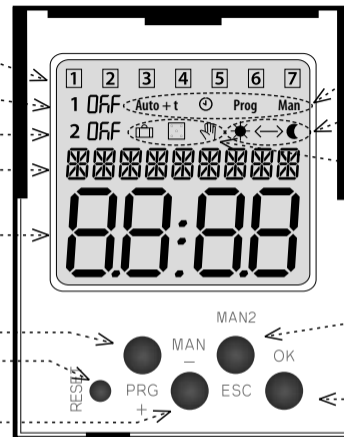
Prikaz datuma /
izbornika za postavljanje

Prikaz vremena

Upravljački gumb PRG / +

Reset

Upravljački gumb MAN1 / -



Indikacija radnih režima

Prikazuje način rada 12/24 h

Indikacija programa za prebacivanje

Upravljački gumb MAN2 / ESC

Kontrolni gumb OK

POZADINSKO OSVJETLJENJE ZASLONA

Pod naponom: Standardno je zaslon osvijetljen još 10 sekundi nakon posljednjeg pritiska na gumb. Na displeju se još uvijek prikazuju postavke - datum, vrijeme, dan u tjednu, status kontakta i program. Stalno uključenje / isključenje vrši se istovremenim pritiskanjem i držanjem tipki MAN, ESC, OK.

Nakon aktiviranja stalnog uključanja / isključenja, zaslon s pozadinskim osvjetljenjem trepnuće na kratko vrijeme. U rezervnom režimu: Nakon 2 minute, zaslon prelazi u stanje pripremnosti što znači da ne prikazuje nikakve podatke. Pritiskanjem bilo kojeg gumba odmah aktivirate zaslon.

Tehnički parametri


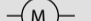



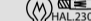

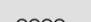



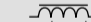

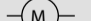




Stežaljke napajanja:	A1 - A2	Pulsni izlaz:	1 s - 4 min
Napon za napajanje:	AC 230 V / 50 - 60 Hz	Programski krug	
Ulazna snaga:	AC max. 14 VA / 2 W	Broj memorijskih mjesta:	100
Toleriranje električnog napajanja:	-15 %; +10 %	Program (Ex9DTS 1CO 230V, Ex9DTS 2CO 230V):	dnevno, tjedno
Sigurnosna kopija stvarnog vremena:	da	Program (Ex9DTSC 1CO 230V, Ex9DTSC 2CO 230V):	dnevno, tjedno, mjesečno, godišnje (do roku 2099)
Prebacivanje na ljetno / zimsko vrijeme:	automatski	Prikazivanje podataka:	LCD zaslon, s pozadinskim osvjetljenjem
Izlaz		Ostali podaci	
Broj kontakata:	2x za prebacivanje (AgSnO ₂)	Radna temperatura:	-20 .. +55 °C**
Nominalna struja:	16 A / AC1*	Temperatura skladištenja:	-30 .. +70 °C
Snaga prekidanja:	4000 VA / AC1, 384 W / DC	Električna stabilnost:	4 kV (napajanje-izlaz)
Gornja granica struje:	30 A / < 3 s	Radni položaj:	po želji
Priključni napon:	250 V AC1 / 24 V DC	Način učvršćenja:	DIN letva EN 60715
Životni vijek mehaničkog dijela:	> 3x10 ⁷	Zaštita:	IP10 stezaljke, IP40 s prednje ploče III.
Životni vijek električnog dijela (AC1):	> 0.7x10 ⁵	Kategorija prenapona:	
Vremenski krug		Stupanj zagađenja:	2
Sigurnosna kopija stvarnog vremena:	do 3 godine	Presjek priključenih provodnika (mm ²):	najviše 1x 2,5, maks. 2x 1.5 / s cjevčicom maks. 1x 1.5
Točnost rada:	Najviše ± 1s dnevno na 23 °C	Dimenzije:	90 x 36.4 x 58 mm
Min. interval prebacivanja:	1 min.	Težina:	117 g
Vrijeme pohrane programskih podataka:	min. 10 godina	Druge, sa time povezane norme:	EN 61812-1, EN 61010-1
Ciklički izlaz:	1 s - 4 min		

* Uz kontinuirano maksimalno opterećenje kontakata releja od 16 A / AC1 i temperaturi okoliša od 55 °C, proizvođač preporučuje uporabu dovodne žice s izolacijom koja je otporna na temperature do 105 °C.

** Pri temperaturi oko -20 °C, kvaliteta prikazivanja na zaslonu može biti pogoršana što ne utječe na rad aparata.

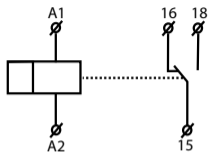
Izvedba tajmera

Vrsta proizvoda	izlaz		vremenski program			
	1 kanal	2 kanal	dan	tjedan	mjesec	godina
Ex9DTS 1CO 230V	•		•	•		
Ex9DTS 2CO 230V		•	•	•		
Ex9DTSC 1CO 230V	•		•	•	•	•
Ex9DTSC 2CO 230V		•	•	•	•	•

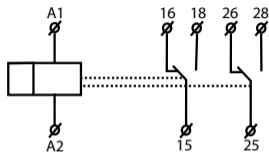
Vrsta opterećenja	 cos φ ≥ 0.95 AC1	 AC2	 AC3	 AC5a bez naknade	 AC5a s naknadom	 AC5b
Mat. kontakta AgSnO ₂ , kontakt 16A	250V / 16A	250V / 5A	250V / 3A	230V / 3A (690VA)	230V / 3A (690VA) do maks. ulazni C=14uF	1000W
Vrsta opterećenja	 AC6a	 AC7b	 AC12	 AC13	 AC14	 AC15
Mat. kontakta AgSnO ₂ , kontakt 16A	x	250V / 3A	x	x	250V / 6A	250V / 6A
Vrsta opterećenja	 DC1	 DC3	 DC5	 DC12	 DC13	 DC14
Mat. kontakta AgSnO ₂ , kontakt 16A	24V / 10A	24V / 3A	24V / 2A	24V / 6A	24V / 2A	x

Simbol

Ex9DTS 1CO 230V
Ex9DTSC 1CO 230V

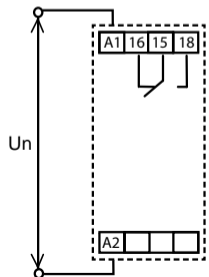


Ex9DTS 2CO 230V
Ex9DTSC 2CO 230V

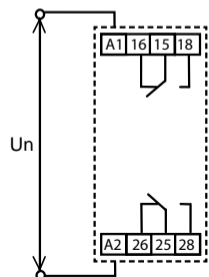


Priključenje

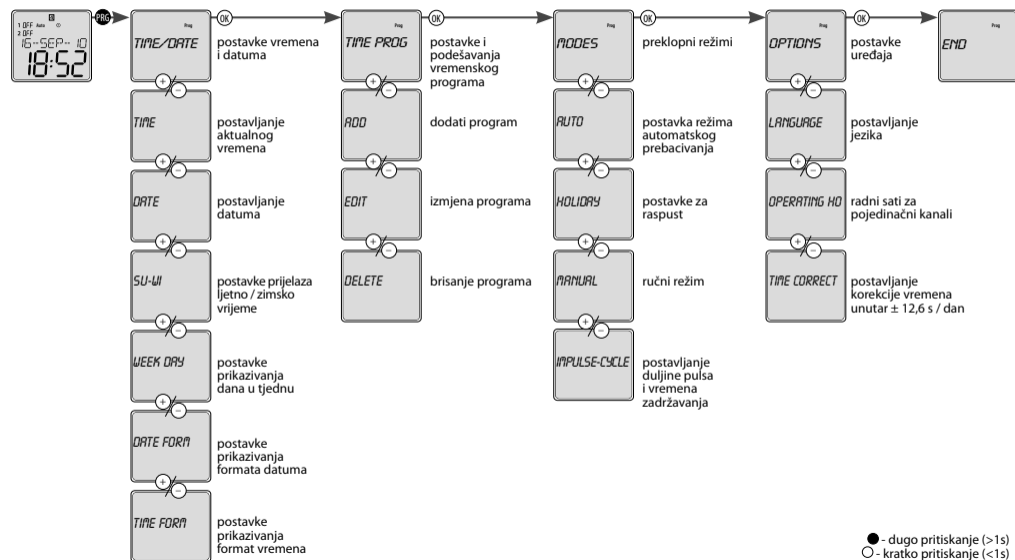
Ex9DTS 1CO 230V
Ex9DTSC 1CO 230V



Ex9DTS 2CO 230V
Ex9DTSC 2CO 230V



Pregled izbornika



Opis upravljanja

	PRG	ulaz u programski izbornik
	+/-	kretanje po izborniku postavljanje vrijednosti
	+/-	brzi pomak prilikom postavljanja vrijednosti
	OK	ulaz u željeni izbornik potvrda
	ESC	za nivo gore korak natrag
	ESC	povratak na zadani izbornik

Uređaj razlikuje kratko i dugo pritiskanje gumba.

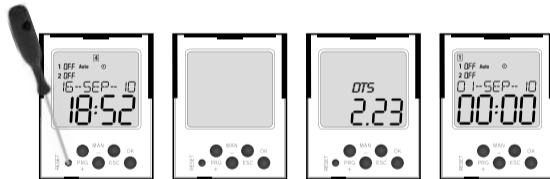
U uputama se navodi:

○ - kratko pritiskanje gumba (<1s)

● - dugo pritiskanje (> 1s)

Nakon 30 sekundi neaktivnosti (od zadnjeg pritiska bilo koji gumb), uređaj se automatski vraća na zadani izbornik.

Reset



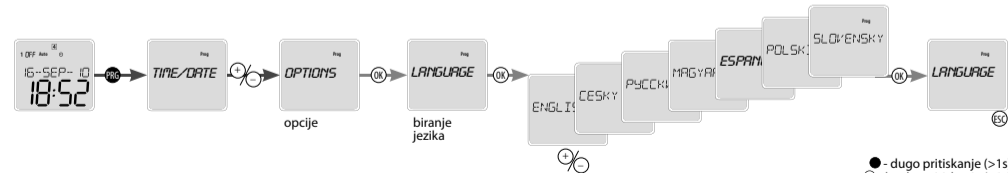
To se postiže kratkim pritiskom, tupim vrhom (primjerice olovkom ili odvijačem s promjerom maks. 2 mm) na skriveni gumb RESET.

Na zaslonu se prikazuje vrsta instrumenta i verzija softvera na 1 sekundu, a zatim se instrument vraća u zadani način funkcioniranja. To znači da je jezik postavljen na EN, sve postavke su resetirane (vrijeme / datum, korisnički programi, vremenska korekcija postavljena je na tvorničku vrijednost).

Nadmoć režima

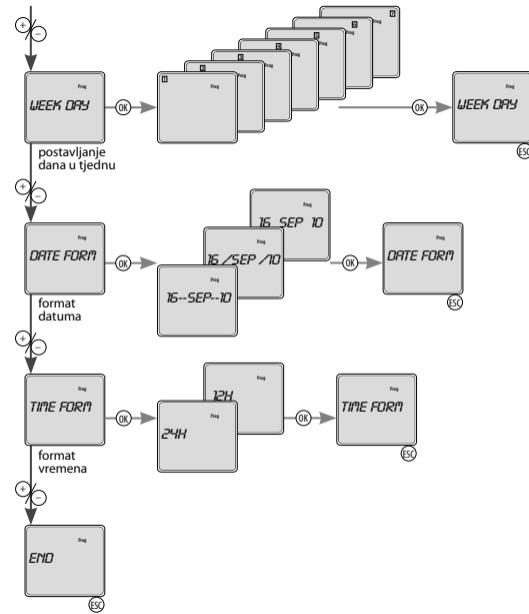
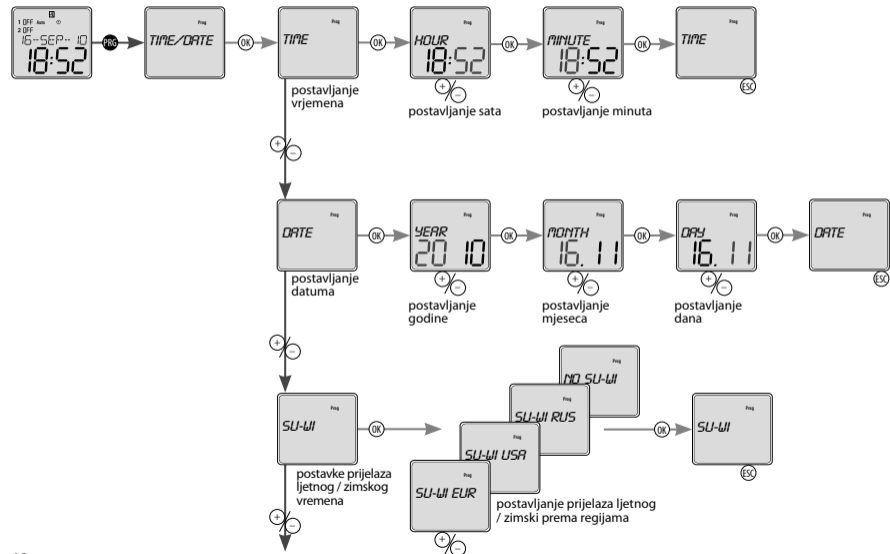
nadmoć načina upravljanja	display	izlazni režim
najviši prioritet u režimu upravljanja >>>>>	ON / OFF	ručno upravljanje
>>>>	ON / OFF	režim u toku raspusta
>>>	ON / OFF AUTO	slučajni režim prebacivanja
>>	ON / OFF	pulsno-ciklički režim
najniži prioritet u režimu upravljanja >	ON / OFF	normalni režim Prog

Postavka jezika

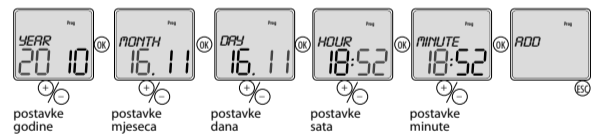
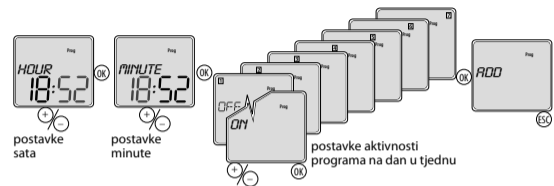
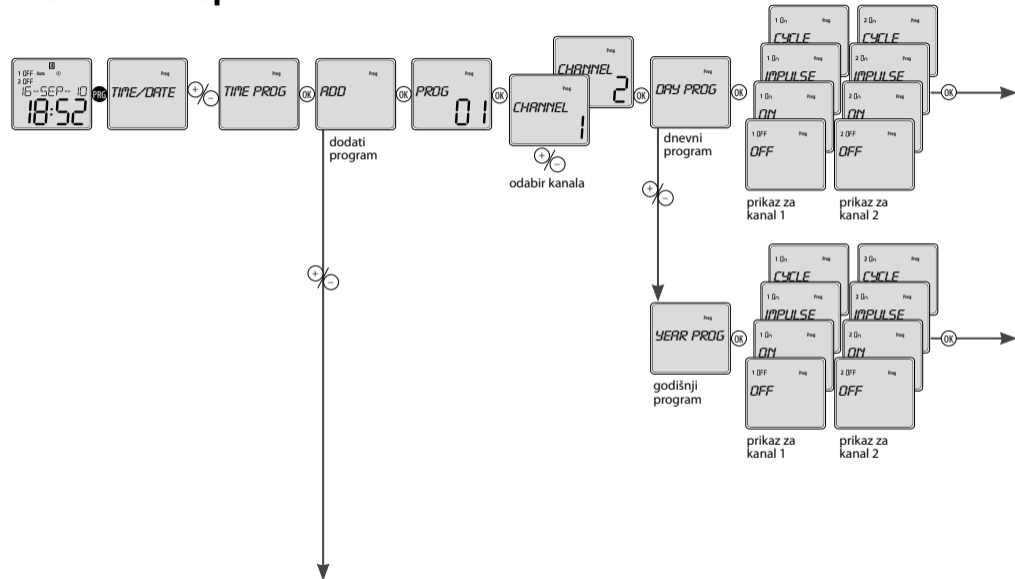


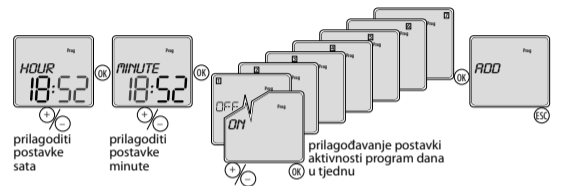
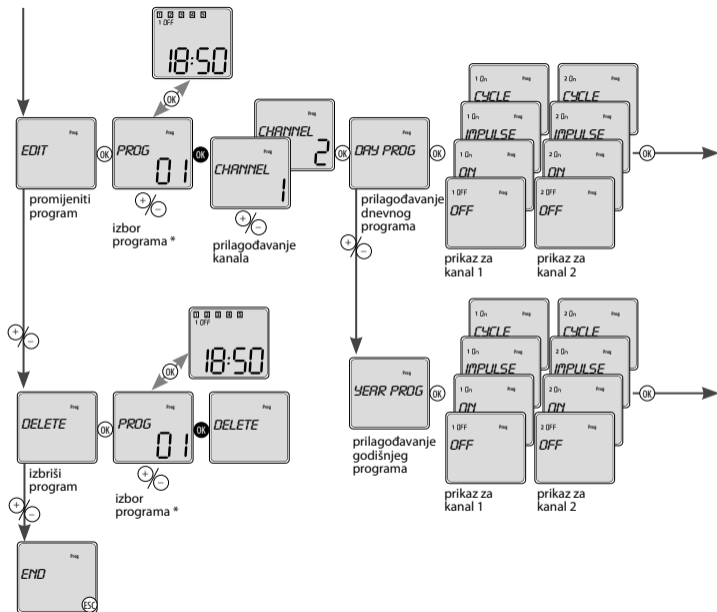
● - dugo pritiskanje (>1s)
○ - kratko pritiskanje (<1s)

Postavljanje vremena i datuma



Vremenski raspored



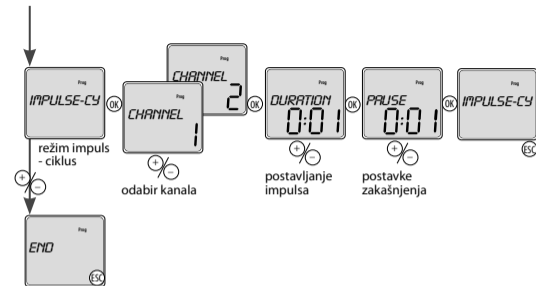
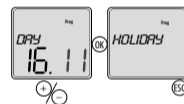
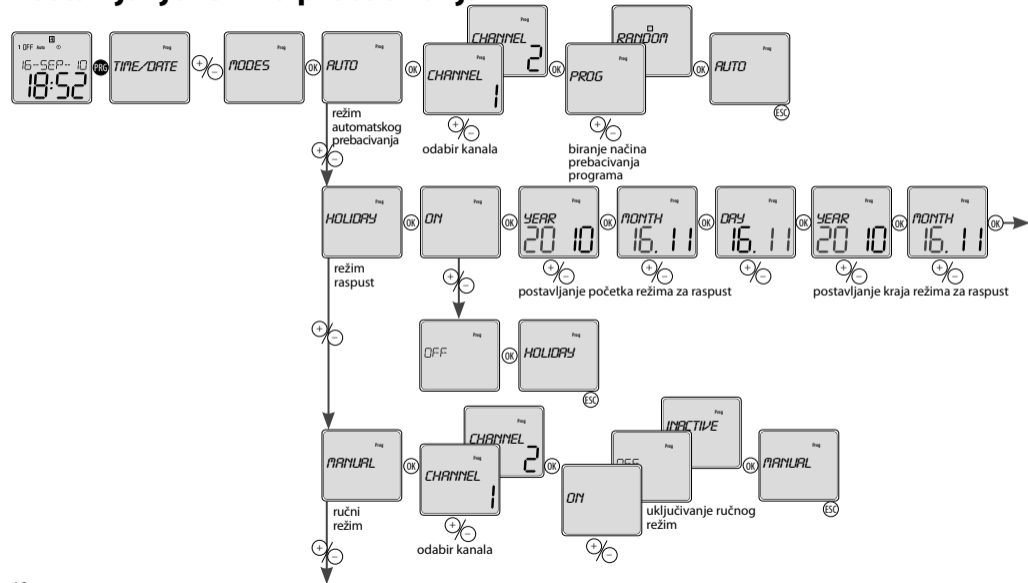


* Kratko pritisnite **OK** za prelazak između broja programa i prikaza postavki programa. +/- - za kretanje kroz postavljene programe. Dugim pritiskanjem **OK** nastavite s postupkom koji želite - **PROMJENITI / IZBRISATI**. Ako ne želite nastaviti s sljedećim korakom, pritiskom na **ESC** bit ćete preusmjereni na osnovni prikaz bez promjene.

Ako je memorija programa napunjena, prikazat će se natpis **PLNE**.

Ako je memorija programa prazna i želite promijeniti ili izbrisati program, na displeju će se prikazati natpis **PRAZNA**.

Postavljanje režima prebacivanja

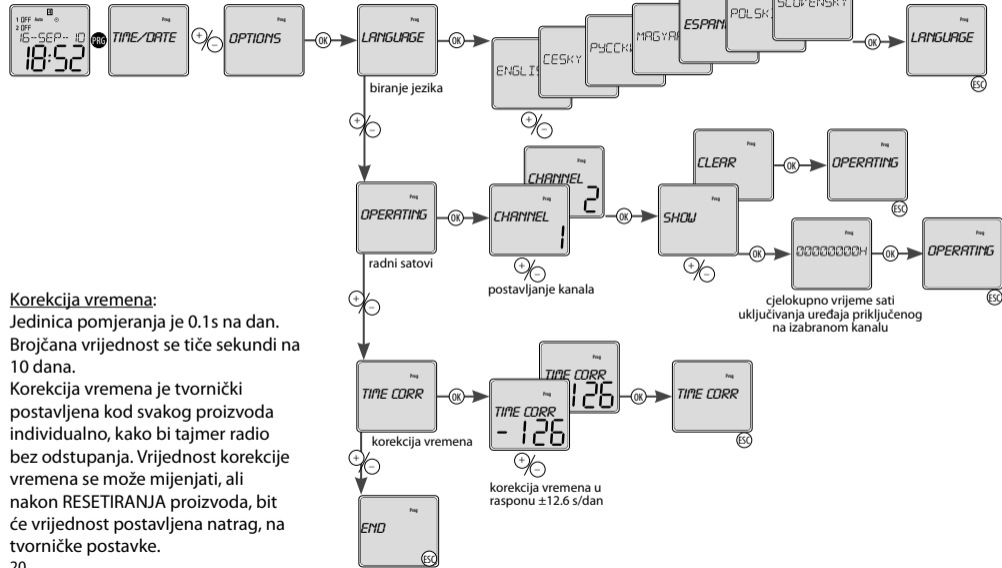


Prikaz na displeju:

- za vrijeme aktiviranja slučajnog režima - *SLUČAJNI* – svjetli simbol ☐.
- režim raspusta *RASPUST*:
 - simbol koji svjetli ■ prikazuje postavljeni režim raspusta.
 - simbol koji treperi ■ prikazuje aktivni režim raspusta.
 - simbol ■ ne svjetli, ako režim raspusta nije postavljen ili već završen.
- prilikom ručnog postavljanja svjetli simbol ☐ i treperi kanal, koji se upravlja ručno.

● - dugo pritiskanje (>1s)
○ - kratko pritiskanje (<1s)

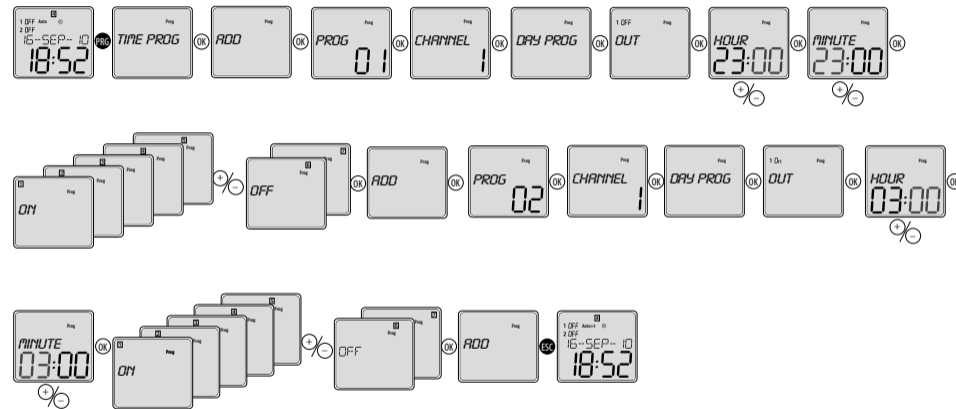
Mogućnosti postavki



Korekcija vremena:
 Jedinica pomjeranja je 0.1s na dan.
 Brojčana vrijednost se tiče sekundi na 10 dana.
 Korekcija vremena je tvornički postavljena kod svakog proizvoda individualno, kako bi tajmer radio bez odstupanja. Vrijednost korekcije vremena se može mijenjati, ali nakon RESETIRANJA proizvoda, bit će vrijednost postavljena natrag, na tvorničke postavke.

Primjer programiranja

Postavljanje kanala 1, s prekidom od 23:00 do 3:00 za po - pe.



NOARK Electric Europe s.r.o.

Sezemická 2757/2

193 00 Praha

Češka republika

Tel.: +420 226 203 122

e-mail : PodporaCZ@noark-electric.com

<http://www.noark-electric.cz>

Proizvedeno u Češkoj

Rev.: 0

