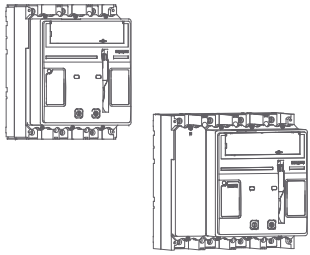
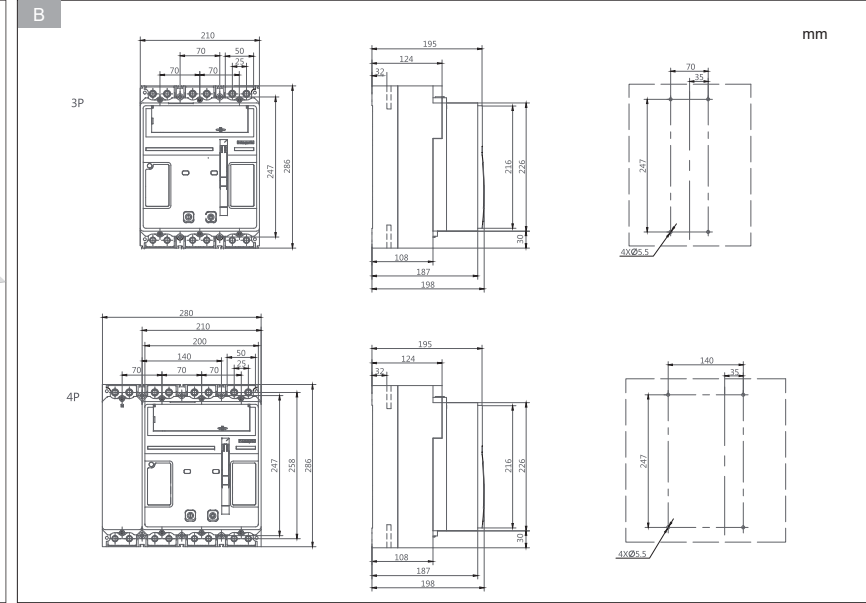
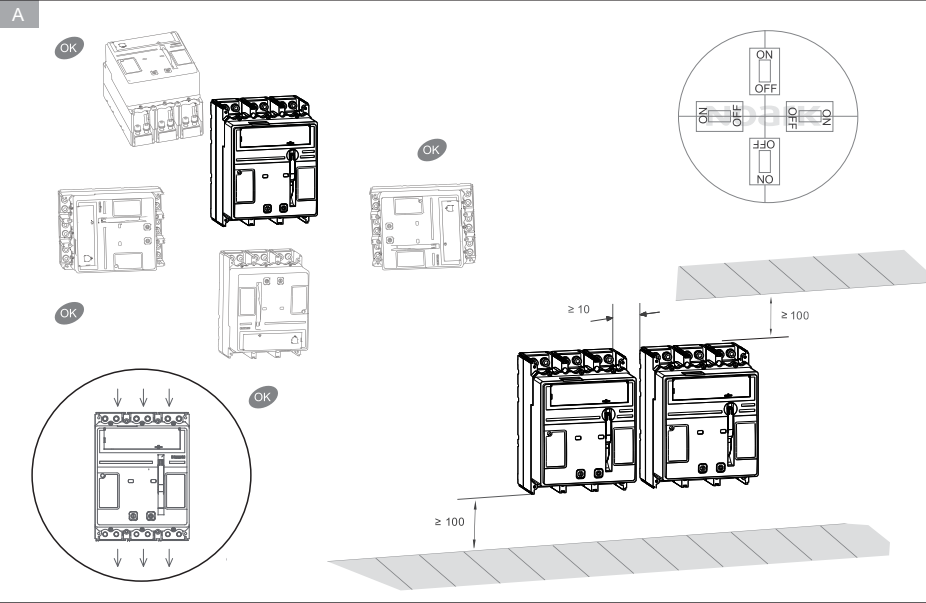


Ex9M6 MOD



Motor operated electronic Moulded Case Circuit Breakers
 Kompaktní jističe s elektronickou spouští a integrovaným motorovým pohonem
 Kompaktné ističe s elektronickou spoušťou a integrovaným motorovým pohonom
 Elektroniczne włączniki kompaktowe z napędem silnikowym
 MCCB cu declanșator electronic cu acționare electrică (motor)
 Motorbetriebene elektronische Kompaktleistungsschalter
 Disjoncteurs à boîtier moulé motorisés
 Корпусный автоматический выключатель с мотор-приводом
 Преексьвани с електронна защита
 Elektroniski kompaktni prekidači sa motorim pogonom
 Motorral működtetett elektronikus órintók tok megszakítók
 Lieto korpuso automatinis jungiklis su elektroniniu atsikabikliu
 Корпусний автоматичний вимикач із мотор-приводом
 Disyuntores electrónicos de caja moldeada accionados por motor

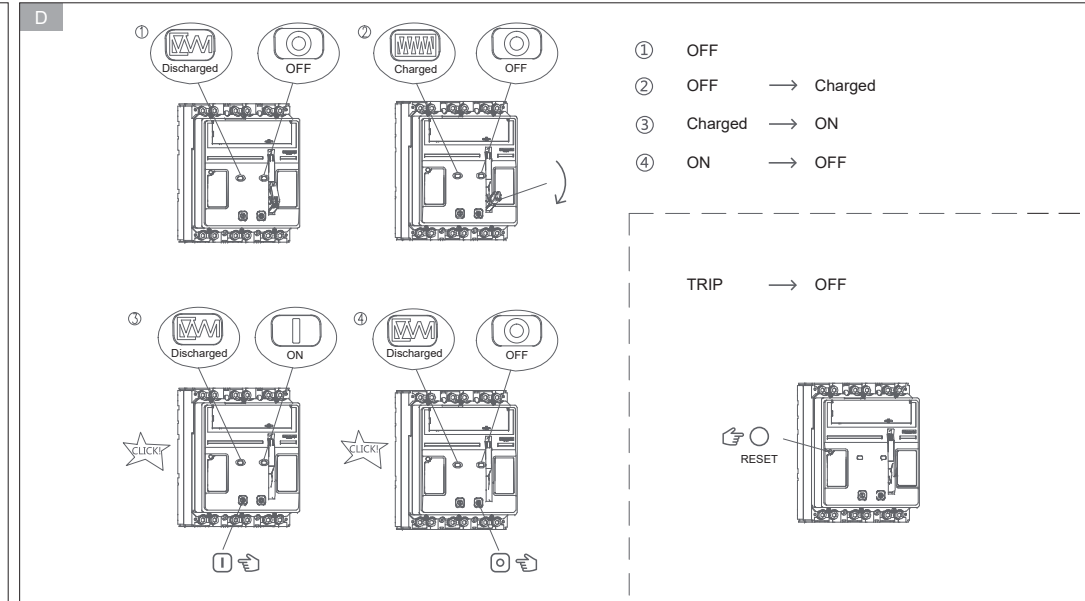
NOARK



C

		3P	4P
	M5x110	4x	4x
	d5	4x	4x
	d5	4x	4x
	M5	4x	4x
		4x	6x

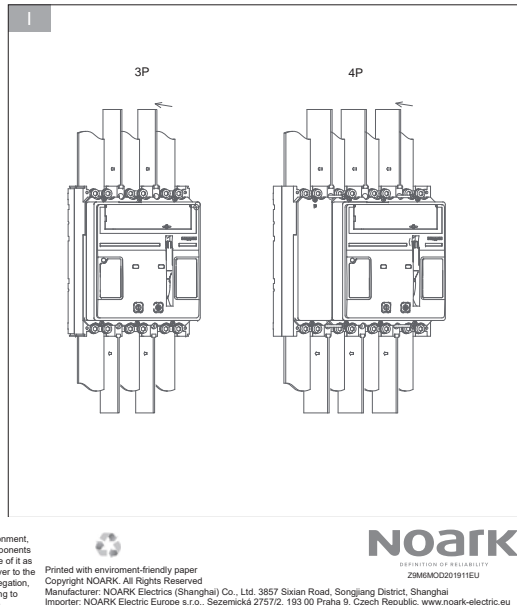
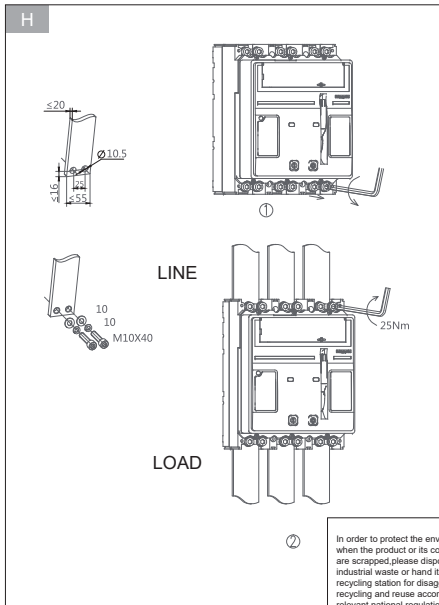
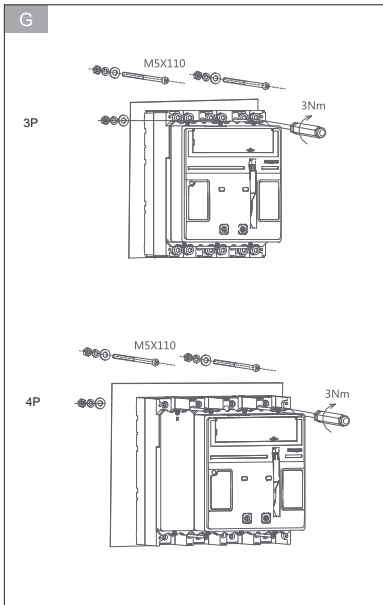
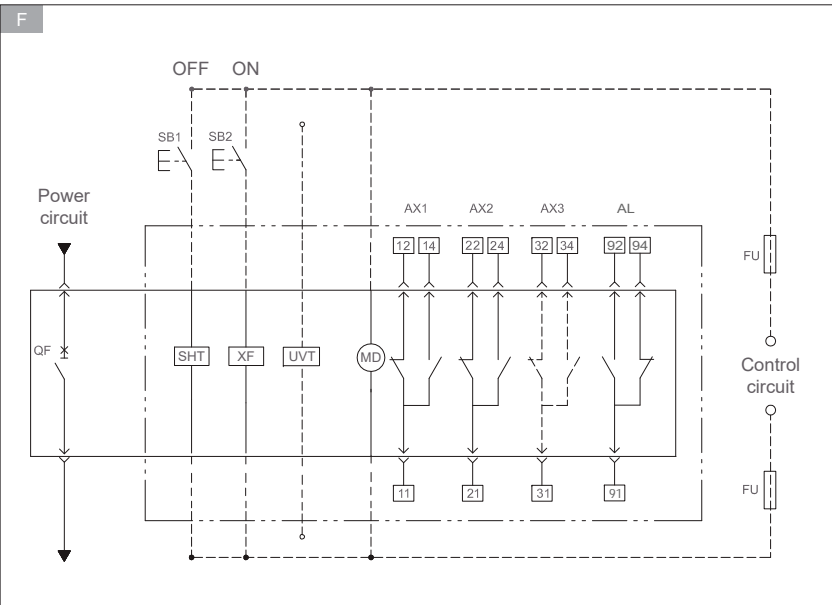
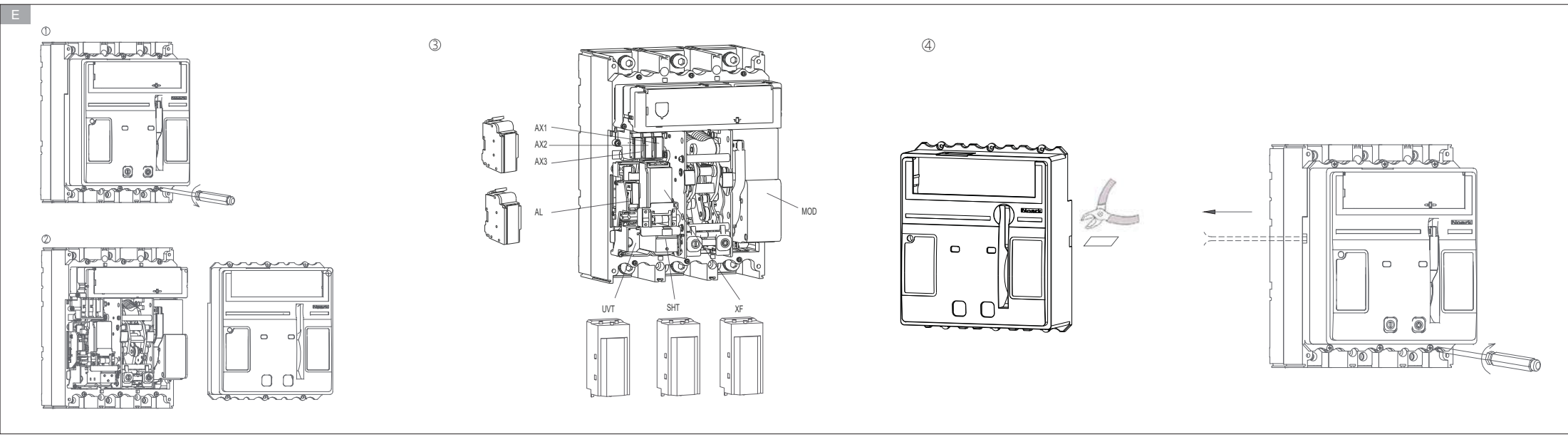
	≤φ4
	φ4.5-5



Mounting instruction
 Montážní návod
 Montážny návod
 Instrukcja montażu
 Instrucțiuni de asamblare
 Montageanweisung
 Instructions de montage
 Инструкции по монтажу
 Instruções de montagem
 Упутstvo za montažu
 Összeszerelési útmutató
 Montavimo instrukcijos
 Інструкція з монтажу

Caution: Installation by electricians only
 Varování: Montáž pouze osobou s elektrotechnickou kvalifikací
 Varovanie: Montáž smie vykonávať iba osoba s elektrotechnickou kvalifikáciou
 Uwaga: Montaż tylko przez uprawnionych instalatorów
 Atenție: Instalare numai de către electricieni
 Vorsicht: Montage nur durch Elektrofachkräfte
 Attention: Montage uniquement par un électricien
 Осторожно: Установка данного оборудования производится только специалистом – электриком
 Внимание: Монтаж само от еп.специалисти
 Upozorenie: Montážu izvodi samo stručno lice
 Figyelem: Szerelést kizárólag szakember végezheti
 Dămesio: montavimo darbus gali atlikti tik kvalifikuotas specialistas-elektrikas
 Обережно: монтаж виконно виключно електрик
 Attenzione: L'installazione deve essere eseguita solamente da personale qualificato
 Atención: Este dispositivo debe ser manipulado únicamente por personal cualificado





In order to protect the environment, when the product or its components are scrapped, please dispose of it as industrial waste or hand it over to the recycling station for disaggregation, recycling and reuse according to relevant national regulations.

Printed with environment-friendly paper
Copyright NOARK. All Rights Reserved
Manufacturer: NOARK Electric (Shanghai) Co., Ltd. 3857 Sixian Road, Songjiang District, Shanghai
Importer: NOARK Electric Europe s.r.o., Sezemická 2757/2, 193 00 Praha 9, Czech Republic, www.noark-electric.eu

NOARK
DEFINITION OF RELIABILITY
ZIMMAG020191EU